

Gebruikershandleiding Dell™ 5130cdn Color Laser Printer

Voordat u begint

[Gebruikershandleiding Dell™ 5130cdn Color Laser Printer](#)

[Informatie zoeken](#)

[Over de printer](#)

De printer configureren (Printerconfiguratie)

[Printerhardware voorbereiden](#)

[Optionele accessoires installeren \(indien van toepassing\)](#)

[Printer aansluiten op computer of netwerk](#)

[Aanvankelijke instellingen uitvoeren](#)

[Printerstuurprogramma's installeren op Windows-computers](#)

[Het PPD-bestand installeren op Macintosh-computers](#)

De printer gebruiken

[Dell Printer Configuration Web Tool](#)

[Richtlijnen afdrukmedia](#)

[Afdrukmedia laden](#)

[Operatorpaneel](#)

[Afdrukken](#)

Kennismaking met de printer

[Printerinstellingen](#)

[Begrip van de Werkset-menu's](#)

[Begrip van de printermenu's](#)

[Begrip van de printersoftware](#)

[Afdrukken met gebruik van ColorTrack \(externe verificatie\)](#)

[Digitale certificaten gebruiken](#)

[Letterttypen begrijpen](#)

[Begrip van printerberichten](#)

[Afdrukken met Web-services op Apparaten \(WSD\)](#)

[Afdrukken met UX-filter \(UNIX\)](#)

[Afdrukken met CUPS \(Linux\)](#)

[Printerspecificaties](#)

De printer onderhouden

[De printer onderhouden](#)

[Opties verwijderen](#)

[Papierstoringen verhelpen](#)

Problemen oplossen

[Problemen oplossen](#)

Appendix

[Appendix](#)

Opmerking, Voorzichtig en Opgelet



OPMERKING: Een **OPMERKING** geeft u belangrijke informatie voor het optimaal gebruik van uw printer.



VOORZICHTIG: VOORZICHTIG wijst op mogelijk verlies van gegevens of hardwareschade en adviseert u hoe u dit probleem kunt voorkomen.



OPGELET: OPGELET attendeert u op het gevaar van schade en (dodelijk) persoonlijk letsel.

De informatie in dit document kan zonder kennisgeving worden gewijzigd.

© 2009 Dell Inc. Alle rechten voorbehouden.

Reproductie van deze materialen op welke wijze dan ook zonder schriftelijke toestemming van Dell Inc. is ten strengste verboden.

Handelsmerken die in deze tekst voorkomen: *Dell* en het *DELL*-logo zijn handelsmerken van Dell Inc.; *Microsoft*, *Windows*, *Windows Server*, *Windows Vista*, en *Active Directory* zijn handelsmerken of gedeponeerde handelsmerken van Microsoft Corporation in de Verenigde Staten en/of andere landen; *MAC OS* is een gedeponeerd handelsmerk van Apple Inc.; *Adobe* is een handelsmerk of een gedeponeerd handelsmerk van Adobe Systems Incorporated in de Verenigde Staten en/of andere

landen; Wi-Fi is een gedeponieerd handelsmerk van Wi-Fi Alliance.

Andere handelsmerken en handelsnamen kunnen worden gebruikt in dit document om te verwijzen naar de rechtspersonen die de merken en namen opeisen, dan wel naar hun producten. Dell Inc. wijst hierbij elk eigendomsbelang af in de genoemde handelsmerken en handelsnamen, anders dan de eigen merken en namen.

Onze printersoftware gebruikt enkele van de programmacodes die zijn gedefinieerd door de Independent JPEG Group.

Betreffende RSA BSAFE



RSA BSAFE-software, vervaardigd door RSA Security Inc., is geïnstalleerd op deze printer.

RECHTSBEPERKINGEN VOOR DE OVERHEID VAN DE VERENIGDE STATEN

Deze software en de bijbehorende documentatie worden geleverd met BEPERKTE RECHTEN. Het gebruik, de vermenigvuldiging of openbaarmaking door de overheid valt onder de beperkingen die zijn vastgelegd in artikel (c)(1)(ii) van de bepaling Rights in Technical Data and Computer Software van DFARS 252.227-7013 en van geldende FAR-bepalingen: Dell Inc., One Dell Way, Round Rock, Texas, 78682, VS.

November 2009 Rev. A01

Gebruikershandleiding Dell™ 5130cdn Color Laser Printer

Klik op de koppelingen links voor informatie over de kenmerken, mogelijkheden en bediening van uw printer. Zie "[Informatie zoeken](#)" voor nadere informatie over de andere documenten die bij uw printer geleverd zijn.

Voor het bestellen van tonercassettes of andere benodigdheden van Dell:

1. Dubbelklik op het pictogram op uw bureaublad.



Als u het pictogram niet op uw bureaublad kunt vinden, volgt u de procedure hieronder.

- a. Klik op **DLRMM.EXE** vanuit "C:\Program Files\Dell Printers\Additional Color Laser Software\Reorder".



OPMERKING: "C:\Program Files\" kan verschillen, afhankelijk van de doelbestemming van de map waar u de Dell-software en -documentatie hebt geïnstalleerd.

- b. Klik op **Bestand** op de werkbalk en daarna op **Snelkoppeling maken** op het vervolgkeuzemenu dat verschijnt.
 - c. Klik met de rechtermuisknop op het snelkoppelingpictogram dat wordt gemaakt.
 - d. Kies **Kopiëren naar** in het vervolgkeuzemenu, en klik dan op **Bureaublad (snelkoppeling maken)** in het submenu dat verschijnt.
2. Ga naar de Dell-printerbenodigdheden website op www.dell.com/supplies of bestel uw Dell-printerbenodigdheden per telefoon.

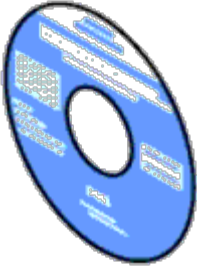
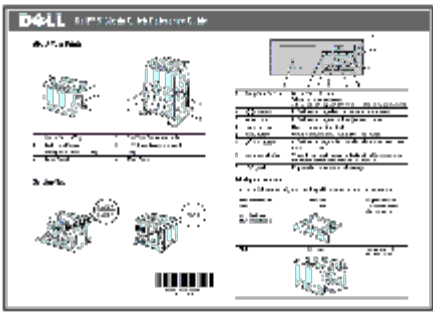
Houd voor de beste service de service-tag van uw Dell-printer bij de hand.

Voor het vinden van de Service-tag, zie "[Expressservice-code en Service-tag](#)".

Informatie zoeken

 **OPMERKING:** De volgende items kunt u zelf apart aanschaffen.

- USB-kabel
- Ethernet-kabel
- Parallele kabel
- Draadloze adapter
- 550 Papierinvoer
- 1100 Papierinvoer
- Harde schijf
- Geheugenmodule met upgrade-optie
- Extra uitvoerbak

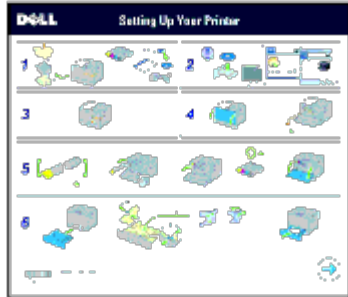
Wat zoekt u?	Hier vindt u het
<ul style="list-style-type: none">• Stuurprogramma's voor mijn printer• Mijn Gebruikershandleiding	<p data-bbox="418 919 945 951"><i>Cd Stuurprogramma's en hulpprogramma's</i></p>  <p data-bbox="418 1276 1570 1381">De cd <i>Stuurprogramma's en hulpprogramma's</i> bevat de Installatievideo, Onderhoudsvideo, documentatie en stuurprogramma's voor uw printer. U kunt de cd gebruiken voor het verwijderen/herinstalleren van stuurprogramma's of het raadplegen van de Installatievideo en de documentatie.</p> <p data-bbox="418 1413 1511 1497">Er kunnen op uw cd ook "readme"-bestanden staan, voor het allerlaatste nieuws over technische wijzigingen aan uw printer of geavanceerd technische referentiemateriaal voor gevorderde gebruikers of technici.</p>
<ul style="list-style-type: none">• Zo gebruik ik mijn printer	<p data-bbox="418 1512 673 1543"><i>Beknopte naslaggids</i></p> 
	<p data-bbox="418 1896 690 1927"><i>Productinformatiegids</i></p>

- Veiligheidsinformatie
- Garantie bepalingen



OPGELET: Lees en volg alle veiligheidsvoorschriften in uw *Productinformatiegids* voordat u uw printer installeert en in gebruik neemt.

Installatieschema

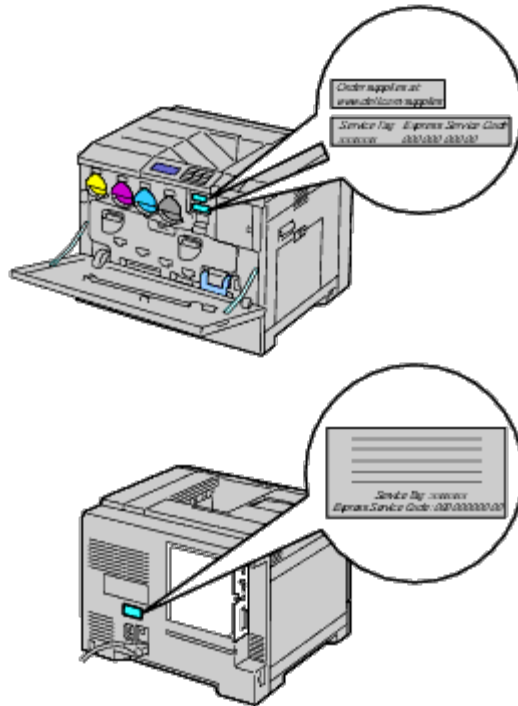


Zo installeer ik mijn printer

Problemen oplossen

["Problemen oplossen"](#)

Expressservice-code en Service-tag



De Expressservice-code en Service-tag bevinden zich rechts van de tonercartridge aan de binnenzijde van de voorklep en op de achterklep van de printer.

Zie de ondersteuningswebsite van Dell op support.dell.com

De Dell-ondersteuningswebsite, support.dell.com, biedt diverse online-hulpmiddelen, zoals:

- De nieuwste stuurprogramma's voor mijn printer
- Antwoorden op uw vragen over technisch onderhoud en ondersteuning
- Documentatie voor mijn printer
 - Oplossingen - Nuttige tips voor het oplossen van problemen, artikelen van technici en online-cursussen
 - Nieuwe versies - Upgrade-informatie voor componenten, zoals het printerstuurprogramma
 - Klantendienst - Contactinformatie, status van uw bestelling, garantie en reparatiegegevens
 - Downloads - Stuurprogramma's
 - Handleidingen - Printerdocumentatie en productgegevens

U vindt de Dell-ondersteuningswebsite op support.dell.com. Kies op de ondersteuningspagina uw regio en vul de gevraagde gegevens in voor toegang tot de hulpfuncties en informatie.

[Terug naar inhoud pagina](#)

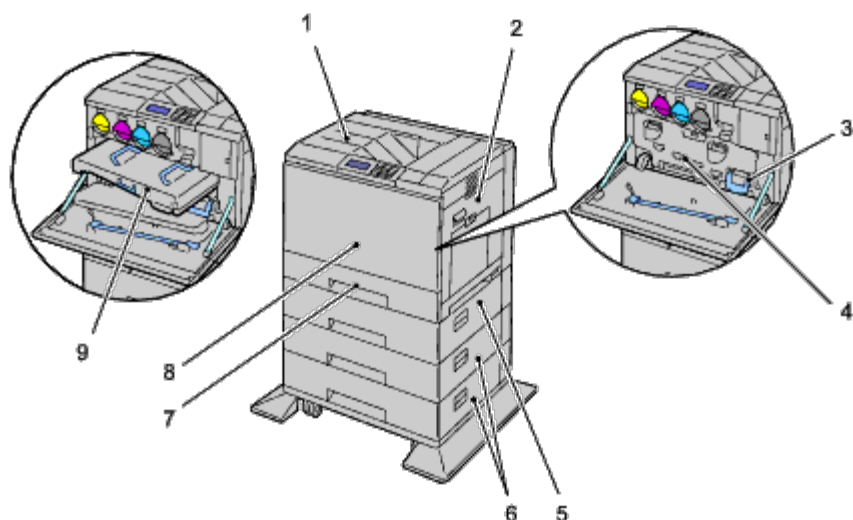
Over de printer

- [Voor-, zij- en achteraanzicht](#)
- [Operatorpaneel](#)
- [De printer beveiligen](#)
- [Bestellen van benodigdheden](#)

De volgende afbeeldingen tonen de standaard Dell™ 5130cdn Color Laser Printer en enkele optionele accessoires.

Voor-, zij- en achteraanzicht

Vooraanzicht



1	Middelste uitvoerlade	2	Klep aan rechterkant
3	Toneropvangbak	4	Binnenklep
5	550 documentinvoer (optioneel)	6	1100 papierinvoerlade (optioneel)
7	Lade 1	8	Voorklep
9	Riemenheid		

OPMERKING: Uw printer kan maximaal 6 laden bevatten (Lade 1, twee 550 documentinvoeren, 1100-vel papierlade en MPF).

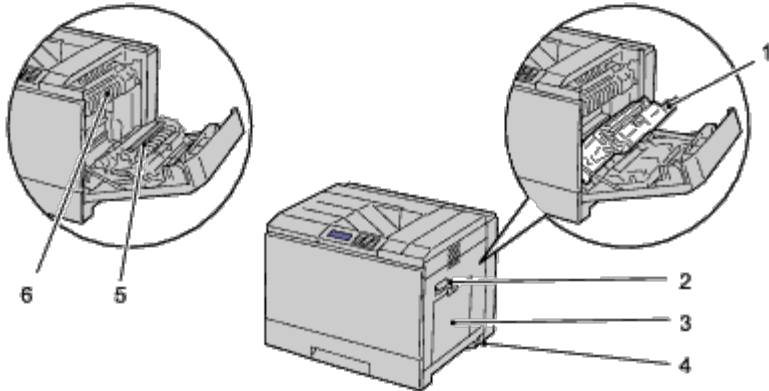
OPMERKING: De volgende ladecombinaties zijn beschikbaar:

- Lade 1
- Lade 1 + 550 veldocumentinvoer x 1
- Lade 1 + 550 veldocumentinvoer x 2
- Lade 1 + 550 veldocumentinvoer x 1 + 1100 papierinvoerlade
- Lade 1 + 550 veldocumentinvoer x 2 + 1100 papierinvoerlade

- Lade 1 + 1100 papierinvoerlade

U kunt echter niet twee 1100-vel papierinvoerladen met elkaar combineren.

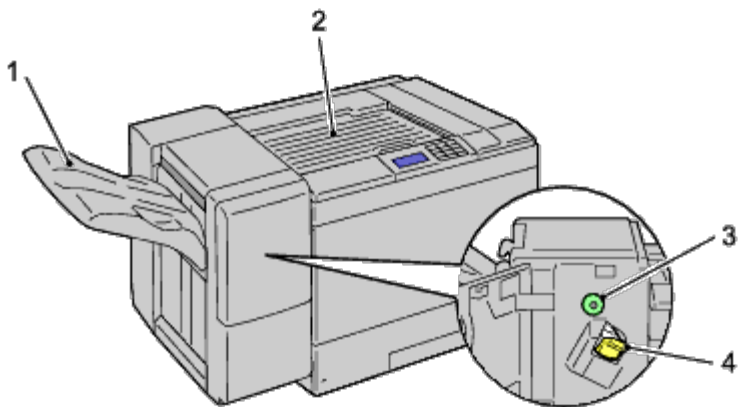
Aanzicht van rechts



1	Duplexer	2	Handvat klep aan rechterkant
3	Multifunctionele Invoer (MPF)	4	Aan/uit-schakelaar
5	Overdraagrol	6	Fuser

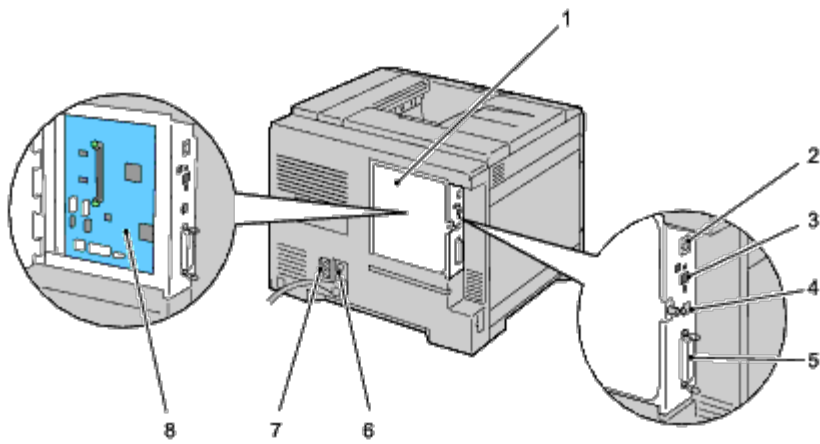
Aanzicht van links

Extra uitvoerbak (optioneel)



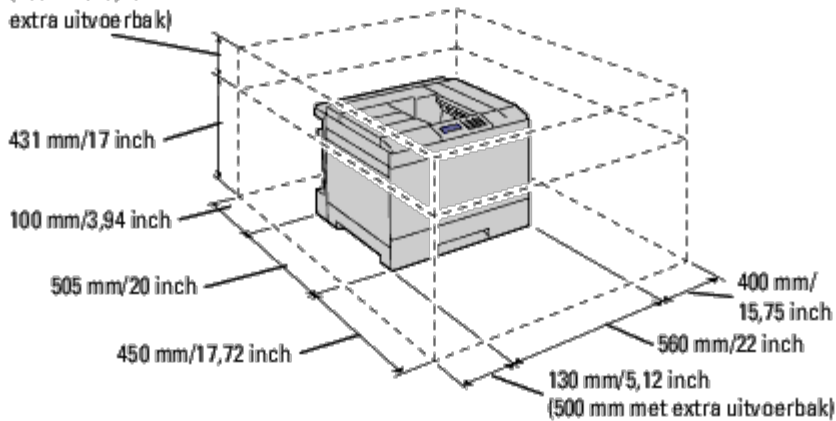
1	Stapeleenheid	2	Horizontale transporteur
3	Draaiknop	4	Nietcassette

Achteraanzicht



1	Bedieningspaneelklep	2	Ethernet-aansluiting
3	Aansluiting draadloze adapter	4	USB-poort
5	Parallele poort	6	Stroomaansluiting voor hoofdeenheid
7	Stroomaansluiting voor extra uitvoerbak	8	Bedieningspaneel

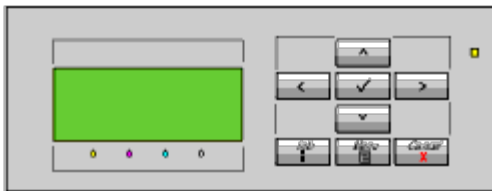
300 mm/11,81 inch
(400 mm/15,75 inch met
extra uitvoerbak)



OPMERKING: Wanneer u de printer gebruikt met de MPF geopend, plaats de printer dan niet in direct zonlicht. Anders kan er storing optreden of kunnen beelden onnatuurlijk op het scherm worden weergegeven.

Laat voldoende ruimte rondom de printer voor de papierlade, kleppen en optie. Het is ook belangrijk dat de printer rondom voldoende ventilatie krijgt.

Operatorpaneel

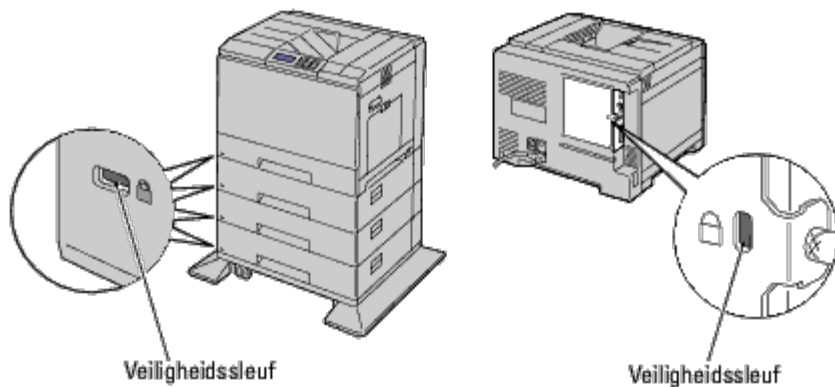


Zie "[Operatorpaneel](#)" voor nadere inlichtingen over het operatorpaneel.

De printer beveiligen

U kunt uw printer beschermen tegen diefstal door middel van het als optie verkrijgbare Kensington-slot.

Bevestig het Kensington-slot aan de veiligheidssleuf van uw printer.



Raadpleeg voor nadere bijzonderheden de bedieningsinstructies die bij het Kensington-slot worden geleverd.

Bestellen van benodigheden

U kunt via Internet bij Dell de verbruiksmaterialen bestellen bij gebruik van een netwerkprinter. Voer het IP-adres van uw printer in uw web-browser in, start de functie **Dell Printer Configuration Web Tool** functie en klik op **Bestel supplies op:** als u toner voor uw printer wilt bestellen.

U kunt ook tonercartridges bestellen op de volgende manier:

1. Klik op **Start® Alle programma's® Dell Printers® Aanvullende kleurenlasersoftware® Dell Supplies Management System.**

Het venster **Dell Supplies Management System** verschijnt.

2. Kies uw printer uit de lijst **Select Printer Model.**
3. Bij bestellen via internet:
 - a. Wanneer u niet automatisch via twee-wegcommunicatie de informatie van de printer kunt achterhalen, verschijnt er een venster waarin u wordt gevraagd de Service-tag in te typen. Typ de Dell service-tag in, in het daarvoor bestemde vakje.

De Service-tag staat vermeld aan de binnenkant van de voorklep van de printer.

- b. Kies een URL uit de lijst **Nabestel URL selecteren.**
- c. Klik op **Bezoek Dells bestelwebsite voor printersupplies.**

Als u telefonisch wilt bestellen, belt u het nummer dat verschijnt onder de koptekst **Telefonisch bestellen.**

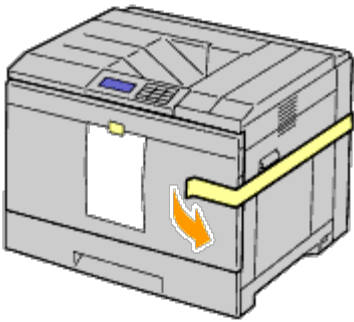
[Terug naar inhoud pagina](#)

Printerhardware voorbereiden

- [Tape verwijderen](#)
 - [De drumlinten verwijderen](#)
 - [De tonercartridges installeren](#)
 - [Papier inleggen](#)
-

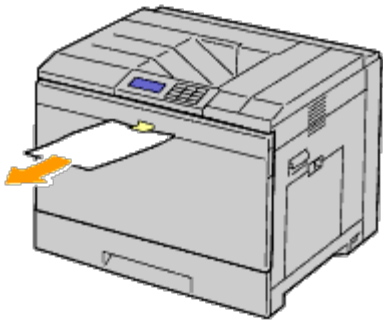
Tape verwijderen

1. Verwijder de tape van de printer.



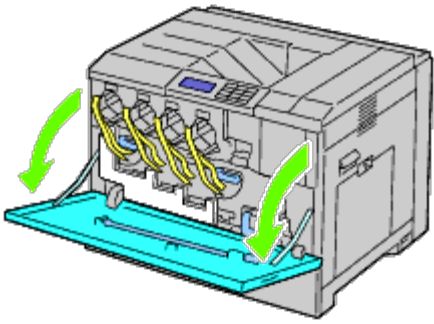
2. Neem het instructieblad van de printer.

Volg de aanwijzingen op dit blad voor het installeren van de drums en de tonercartridges.

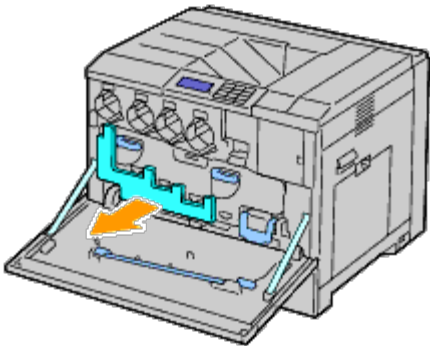
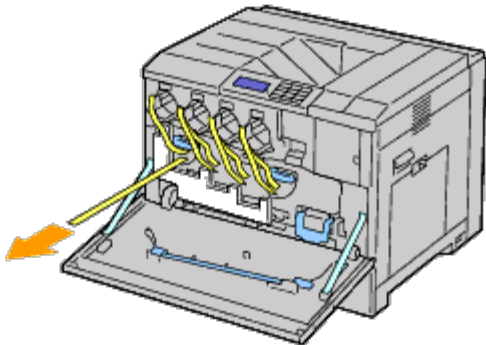


De drumlinten verwijderen

1. Open de voorklep.



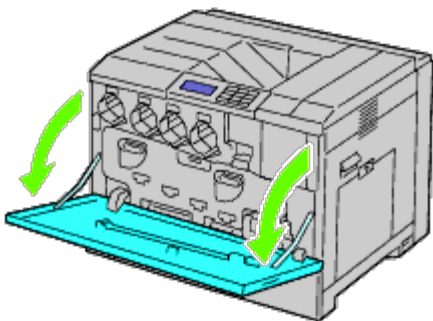
2. Trek de linten uit (8 stuks) en verwijder vervolgens het verpakkingsmateriaal uit de voorkant van de printer.



De tonercartridges installeren

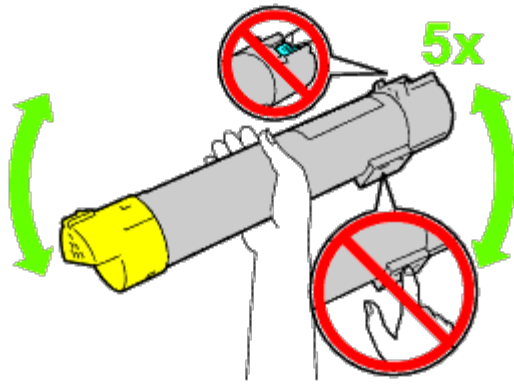
⚠ OPGELET: Voordat u één van de volgende handelingen verricht, leest en volgt u eerst de veiligheidsvoorschriften in uw *Productinformatiegids*.

1. Open de voorklep.



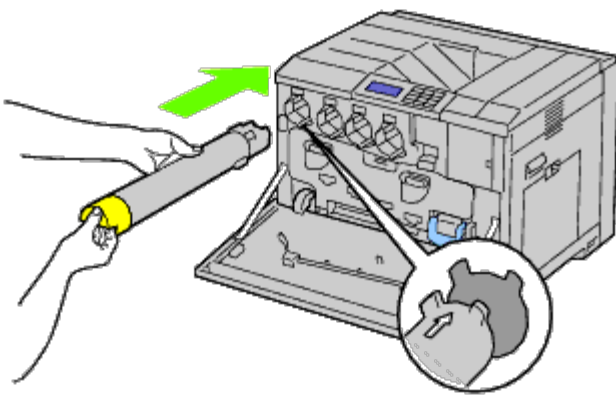
2. Maak de tonercartridges gereed voor installatie.

3. Schud de gele cartridge 5 tot 6 keer heen en weer zodat de toner gelijkmatig wordt gedeeld.

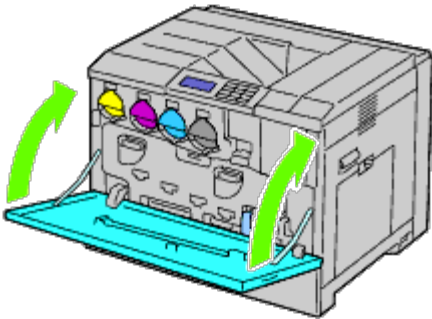


OPMERKING: Raak de in de illustratie getoonde onderdelen niet aan tijdens het schudden van de cartridge.

4. Zet de pijl op de cartridge in lijn met de pijl op de printer en schuif de cartridge erin tot hij niet verder gaat.



5. Herhaal [stap 2](#) t/m [stap 4](#) voor het installeren van de cartridges met magenta, cyaan en zwart.
6. Sluit de voorklep.



Papier inleggen

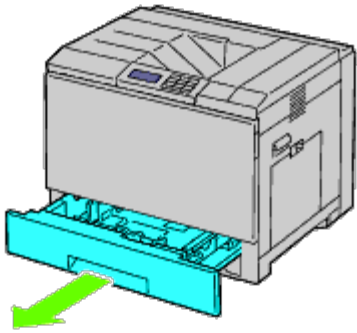
OPMERKING: Ter voorkoming van papierstoringen de papierlade niet verwijderen tijdens het afdrucken.

OPMERKING: Gebruik alleen afdrukmedia die geschikt zijn voor laserprinters. Gebruik in deze printer geen papier voor inkjetprinters.

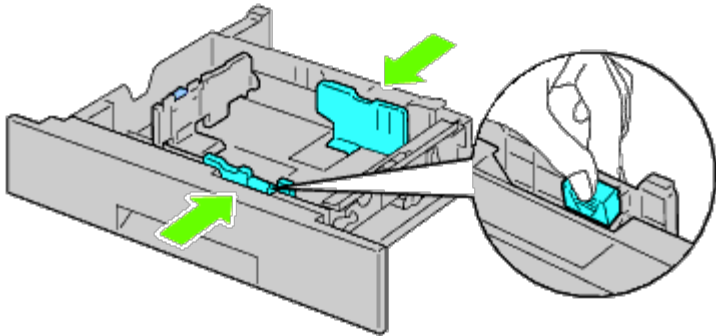
OPMERKING: Zie "[Afdrukmedia laden](#)" voor aanwijzingen voor afdrucken vanuit de MPF of bedrukken van enveloppen.

In alle laden wordt het papier op dezelfde manier ingelegd:

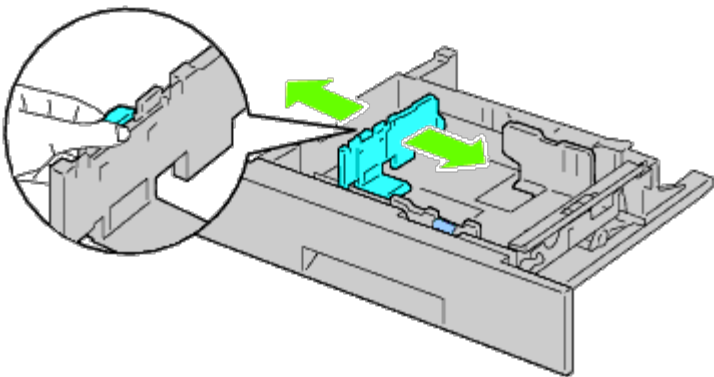
1. Verwijder de papierlade uit de printer.



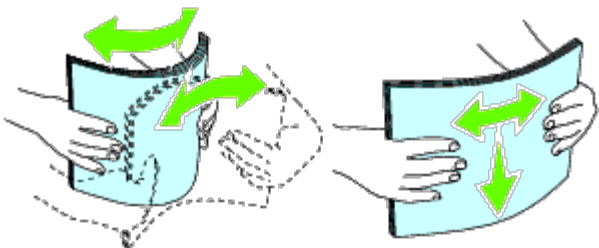
2. Stel de breedtegeleiders af op het formaat van het papier dat u gaat inleggen.




3. Stel de lengtegeleider af op het formaat van het papier dat u gaat inleggen.



4. Alvorens het papier in te leggen, buigt u de stapel vellen wat heen en weer en waaiert u de stapel uit. Tik met de stapel op een egaal oppervlak om de vellen gelijk te leggen.




5. Leg het papier in de papierlade met de aanbevolen kant voor afdrukken boven.

 **OPMERKING:** Zorg dat de stapel niet boven het maximumstreepje in de lade uit komt. Als de lade te vol zit, kan het papier in de printer vastlopen.

6. Nadat u hebt gecontroleerd of de geleiders goed zijn afgesteld, plaatst u de papierlade weer in de printer.

7. Selecteer de papiersoort vanaf het operatorpaneel als u andere afdrukmedia inlegt dan de normale. Als u door de gebruiker opgegeven afdrukmedia in de standaardlade voor 550 vel hebt gelegd, moet u op het operatorpaneel de instelling voor het papierformaat opgeven.

 **OPMERKING:** Voor papier van standaardformaat stelt u eerst de geleiders af en stelt u vervolgens het papier in.

[Terug naar inhoud pagina](#)

Optionele accessoires installeren (indien van toepassing)

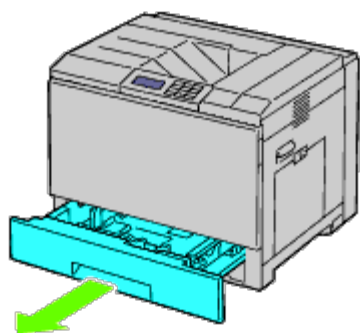
- [Een 550 documentinvoer installeren](#)
- [Een 1100 papierinvoerlade installeren](#)
- [Zowel de 550 documentinvoeren als de 1100 papierinvoerlade installeren](#)
- [Een extra uitvoerbak installeren](#)
- [Een geheugenmodule installeren](#)
- [Een harde schijf installeren](#)
- [Een draadloze adapter installeren](#)
- [Een draadloze adapter configureren](#)

U kunt de printer functioneler maken door de optionele accessoires te installeren. In dit hoofdstuk wordt beschreven hoe u de printeraccessoires installeert, zoals de 550 documentinvoer en de draadloze adapter.

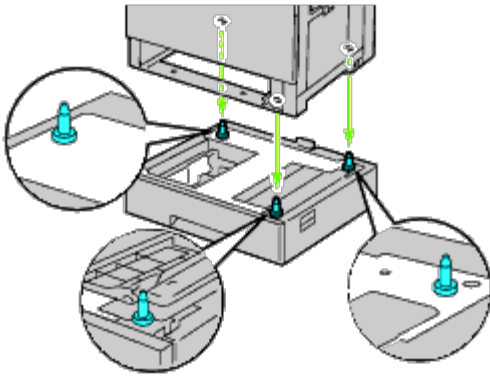
Een 550 documentinvoer installeren

- ⚠ **OPGELET:** Als u na het installeren van de printer een 550 documentinvoer toevoegt, is het belangrijk dat u de printer uitzet, de stekker uit het stopcontact trekt en alle kabels aan de achterzijde van de printer loskoppelt, voordat u deze taken uitvoert.
- ⚠ **OPGELET:** Om de 550 veldocumentinvoer op te tillen, pakt u de printer vast en licht u hem op zoals aangegeven op het etiket op de invoer.

1. Zet de printer uit en trek de stekker uit het stopcontact. Koppel daarna alle kabels aan de achterzijde van de printer los.
2. Trek de lade zo ver mogelijk naar buiten. Licht de voorkant enigszins op en verwijder de lade.



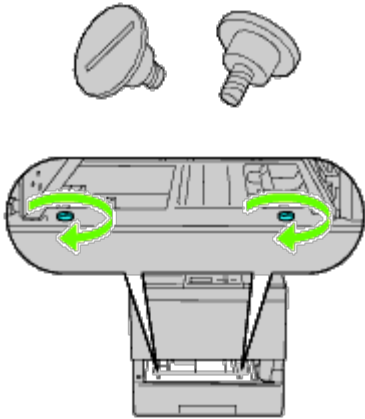
3. Til de printer op en breng de drie geleidepennen van de 550 documentinvoer tegenover de gaten aan de onderzijde van de printer. Laat de printer voorzichtig op de 550 documentinvoer zakken.



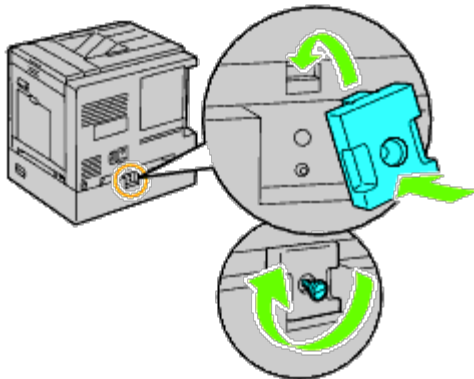
⚠ OPGELET: Er zijn drie personen nodig om de printer op te tillen.

⚠ OPGELET: Let goed op dat uw vingers niet klem komen te zitten tussen de printer en de documentinvoer.

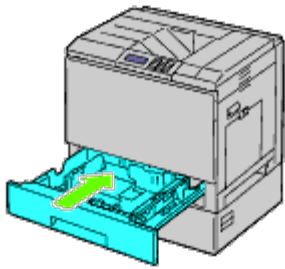
4. Draai de twee met de invoer meegeleverde schroeven aan met een munt of schroevendraaier.



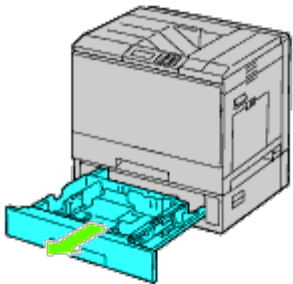
5. Zet de printer en de 550 veldocumentinvoer vast met een plastic borgklem en de lange schroef die met de invoer is meegeleverd.



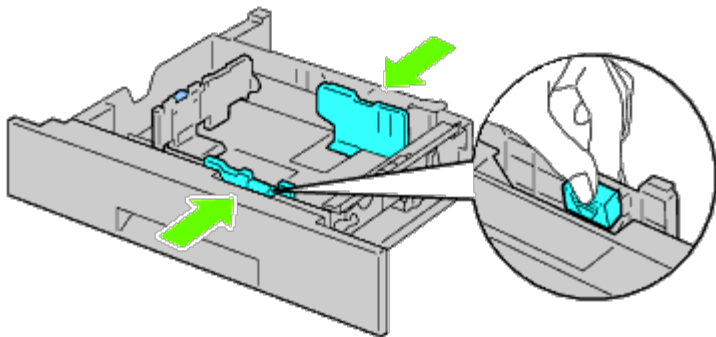
6. Schuif de papierlade in de printer en druk de lade zover mogelijk aan.



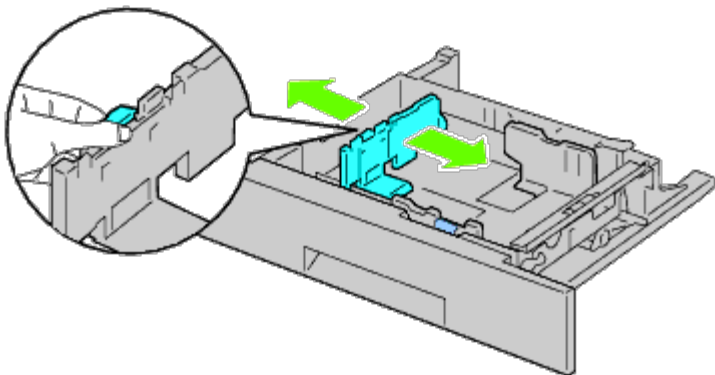
7. Verwijder de lade uit de 550 documentinvoer.



8. Stel de breedtegeleiders af op het formaat van het papier dat u gaat inleggen.



9. Stel de lengtegeleider af op het formaat van het papier dat u gaat inleggen.




10. Leg het papier in de papierlade met de aanbevolen kant voor afdrucken boven.

11. Plaats de lade weer in de 550 documentinvoer.

12. Sluit het netsnoer aan op de printer en vervolgens op het stopcontact.

13. Zet het netsnoer vast op de printer met de plastic sluiters.

14. Zet de printer aan.



 **OPMERKING:** Als het bericht verschijnt dat u de aanvankelijke configuratie op het bedieningspaneel moet uitvoeren, volgt u de aanwijzingen altijd op.

 **OPMERKING:** De printer zal automatisch de bevestigde lade detecteren, maar niet welk soort papier erin zit.

15. Druk volgens de onderstaande instructies de pagina met de printerinstellingen af om te controleren of de 550 documentinvoer goed is geïnstalleerd. Zie "[Printerinstellingenpagina afdrukken](#)".

Printerinstellingenpagina afdrukken

Bij gebruik van het operatorpaneel

- a. Druk op de knop **Menu**.
- b. Zorg dat **Rapport/Lijst** gemarkeerd is en druk dan op de knop  (**SET**). Printerinstelling wordt weergegeven.
- c. Druk op de knop  (**SET**).
De pagina met printerinstellingen wordt afgedrukt.
- d. Controleer of **550 velddocumentinvoer** in de lijst van printerinstellingen wordt vermeld onder **Printeropties**.

Als de documentinvoer niet in de lijst staat, zet u de printer uit, trekt u de stekker uit het stopcontact en plaatst u de 550 documentinvoer opnieuw.








Bij gebruik van de Dell™ Printer Configuration Web Tool


- a. Start **Dell Printer Configuration Web Tool**.
 - 1) Open de web-browser.
 - 2) Voer het IP-adres van de printer in de web-browser in.
Zie "[Dell Printer Configuration Web Tool](#)".
- b. Selecteer **Printerinstellingen**.
- c. Klik op het tabblad **Printerinstellingenrapport**.
- d. Selecteer **Rapporten**.
- e. Klik op **Start** op de **Printerinstellingen**.

Het printerinstellingenrapport wordt afgedrukt.

- f. Controleer of **550 velddocumentinvoer** wordt vermeld in de printerinstellingen.
Als de invoer niet wordt vermeld, zet u de printer uit, trekt u de stekker uit het stopcontact en plaatst u de 550 documentinvoer opnieuw.


16. Nadat u papier in de geïnstalleerde lade hebt gelegd, geeft u de papiersoort op vanaf het operatorpaneel van de printer.

- a. Druk op de knop **Menu**.
- b. Druk op de knop  totdat **Lade-instelling** is gemarkeerd en druk dan op de knop  **(SET)**.
- c. Druk op de knop  totdat de geïnstalleerde lade is gemarkeerd, en druk dan op de knop  **(SET)**.
- d. Zorg dat **Papiersoort** gemarkeerd is en druk dan op de knop  **(SET)**.
- e. Druk op de knop  totdat de papiersoort van de geïnstalleerde lade is gemarkeerd en druk dan op de knop  **(SET)**.
- f. Kijk of de geselecteerde papiersoort is gemarkeerd met een opsommingsteken en druk daarna op de knop **Menu**.

 **OPMERKING:** Als u de 550 documentinvoer installeert na het installeren van het printerstuurprogramma, moet u het stuurprogramma daarna bijwerken volgens de aanwijzingen voor het besturingssysteem dat u gebruikt. Als de printer zich op een netwerk bevindt, werkt u het stuurprogramma voor elke client bij. Om de installatie van de accessoire te voltooien moet het printerstuurprogramma worden bijgewerkt om de accessoire te kunnen herkennen.

Stuurprogramma bijwerken voor detectie van de 550 veldocumentinvoer

Bij gebruik van het PCL/XPS-stuurprogramma

 **OPMERKING:** Het XPS-stuurprogramma wordt ondersteund op de volgende besturingssystemen: Windows[®] 7, Windows 7 x64, Windows Vista[®], Windows Vista x64, Windows Server[®] 2008 R2 x64, Windows Server 2008 en Windows Server 2008 x64.

Windows [®] 7/Windows 7 x64/Windows Server [®] 2008 R2 x64	<ol style="list-style-type: none"> 1. Klik op Starten[®] Apparaten en printers. 2. Klik met de rechter muisknop op het printerpictogram en selecteer Eigenschappen van printer. 3. Als u het PCL-stuurprogramma gebruikt, klikt u op het tabblad Opties en schakelt u vervolgens het selectievakje Informatie ophalen van de printer in. Als u het XPS-stuurprogramma gebruikt, klikt u op het tabblad Optie en kijkt u vervolgens of het selectievakje Bi-directionele communicatie inschakelen is ingeschakeld. Schakel het selectievakje in als dat niet het geval is. 4. Klik op Toepassen en klik vervolgens op OK. 5. Sluit het dialoogvenster Apparaten en printers.
Windows Vista [®] /Vista x64	<ol style="list-style-type: none"> 1. Klik op Start[®] Configuratiescherm[®] Hardware en geluiden[®] Printers. 2. Klik met de rechter muisknop op het printerpictogram en selecteer Eigenschappen. 3. Als u het PCL-stuurprogramma gebruikt, klikt u op het tabblad Opties en schakelt u vervolgens het selectievakje Informatie ophalen van de printer in. Als u het XPS-stuurprogramma gebruikt, klikt u op het tabblad Optie en kijkt u vervolgens of het selectievakje Bi-directionele communicatie inschakelen is ingeschakeld. Schakel het selectievakje in als dat niet het geval is. 4. Klik op Toepassen en klik vervolgens op OK. 5. Sluit het dialoogvenster Printers.
Windows Server 2008/Server 2008 x64	<ol style="list-style-type: none"> 1. Klik op Start[®] Configuratiescherm[®] Printers. 2. Klik met de rechter muisknop op het printerpictogram en selecteer Eigenschappen. 3. Als u het PCL-stuurprogramma gebruikt, klikt u op het tabblad Opties en schakelt u vervolgens het selectievakje Informatie ophalen van de printer in. Als u het XPS-stuurprogramma gebruikt, klikt u op het tabblad Optie en kijkt u vervolgens

	<p>of het selectievakje Bi-directionele communicatie inschakelen is ingeschakeld. Schakel het selectievakje in als dat niet het geval is.</p> <ol style="list-style-type: none"> 4. Klik op Toepassen en klik vervolgens op OK. 5. Sluit het dialoogvenster Printers.
Windows XP/XP x64/Server 2003/Server 2003 x64	<ol style="list-style-type: none"> 1. Klik op Start® Printers en faxapparaten. 2. Klik met de rechtermuisknop op de printer en selecteer Eigenschappen. 3. Als u het PCL-stuurprogramma gebruikt, klikt u op het tabblad Opties en selecteert u vervolgens Informatie ophalen van de printer. 4. Klik op Toepassen en klik vervolgens op OK. 5. Sluit het dialoogvenster Printers en faxapparaten.
Windows 2000	<ol style="list-style-type: none"> 1. Klik op Start® Instellingen® Printers. 2. Klik met de rechtermuisknop op de printer en selecteer Eigenschappen. 3. Als u het PCL-stuurprogramma gebruikt, klikt u op het tabblad Opties en selecteert u vervolgens Informatie ophalen van de printer. 4. Klik op Toepassen en klik vervolgens op OK. 5. Sluit het dialoogvenster Printers en faxapparaten.

Ga als volgt te werk als de informatie over de printer niet automatisch wordt bijgewerkt wanneer u op **Informatie ophalen van de printer** klikt:

1. Als u het PCL-stuurprogramma gebruikt, klikt u op het tabblad **Opties** en selecteert u vervolgens een van de beschikbare laden onder **Configuratie papierlade**.
Als u het XPS-stuurprogramma gebruikt, klikt u op het tabblad **Optie** en schakelt u vervolgens het selectievakje **Bi-directionele communicatie inschakelen uit**.
Selecteer een van de beschikbare laden onder Configuratie papierlade.
2. Klik op **Toepassen** en klik vervolgens op **OK**.
3. Sluit het weergegeven actieve dialoogvenster.

Bij gebruik van het PS-stuurprogramma

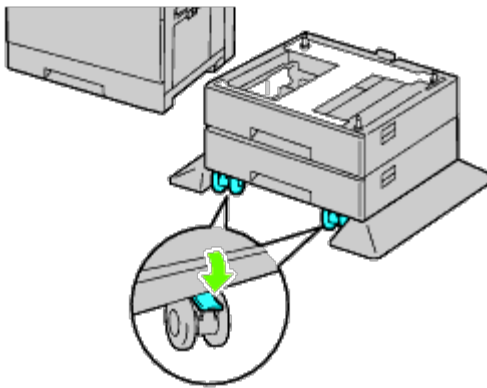
Windows 7/Windows 7 x64/Server 2008 R2 x64	<ol style="list-style-type: none"> 1. Klik op Starten® Apparaten en printers. 2. Klik met de rechtermuisknop op de printer die het PS-stuurprogramma gebruikt en selecteer Eigenschappen van printer in de weergegeven lijst. 3. Klik op het tabblad Configuratie en selecteer Informatie ophalen van de printer. 4. Klik op Toepassen en klik vervolgens op OK. 5. Klik op het tabblad Instellingen apparaat en bevestig vervolgens de papierladeconfiguratie onder Installeerbare opties. 6. Sluit het dialoogvenster Apparaten en printers. <p>Als u de printerinformatie niet automatisch kunt ophalen met behulp van de optie Informatie ophalen van de printer, probeert u het met de volgende procedure:</p> <ol style="list-style-type: none"> 1. Klik op het tabblad Instellingen apparaat en selecteer vervolgens een van de beschikbare lades in Configuratie papierlade. 2. Klik op Toepassen en klik vervolgens op OK. 3. Sluit het dialoogvenster Apparaten en printers.
Windows Vista/Vista x64	<ol style="list-style-type: none"> 1. Klik op Start® Configuratiescherm® Hardware en geluiden® Printers. 2. Klik met de rechtermuisknop op de printer die het PS-stuurprogramma gebruikt en selecteer Eigenschappen in de weergegeven lijst. 3. Klik op het tabblad Configuratie en selecteer Informatie ophalen van de printer. 4. Klik op Toepassen en klik vervolgens op OK. 5. Klik op het tabblad Instellingen apparaat en bevestig vervolgens de papierladeconfiguratie onder Installeerbare opties. 6. Sluit het dialoogvenster Printers. <p>Als u de printerinformatie niet automatisch kunt ophalen met behulp van de optie Informatie</p>

	<p>ophalen van de printer, probeert u het met de volgende procedure:</p> <ol style="list-style-type: none"> 1. Klik op het tabblad Instellingen apparaat en selecteer vervolgens een van de beschikbare lades in Configuratie papierlade. 2. Klik op Toepassen en klik vervolgens op OK. 3. Sluit het dialoogvenster Printers.
<p>Windows Server 2008/Server 2008 x64</p>	<ol style="list-style-type: none"> 1. Klik op Start® Configuratiescherm® Printers. 2. Klik met de rechtermuisknop op de printer die het PS-stuurprogramma gebruikt en selecteer Eigenschappen in de weergegeven lijst. 3. Klik op het tabblad Configuratie en selecteer Informatie ophalen van de printer. 4. Klik op Toepassen en klik vervolgens op OK. 5. Klik op het tabblad Instellingen apparaat en bevestig vervolgens de papierladeconfiguratie onder Installeerbare opties. 6. Sluit het dialoogvenster Printers. <p>Als u de printerinformatie niet automatisch kunt ophalen met behulp van de optie Informatie ophalen van de printer, probeert u het met de volgende procedure:</p> <ol style="list-style-type: none"> 1. Klik op het tabblad Instellingen apparaat en selecteer vervolgens een van de beschikbare lades in Configuratie papierlade. 2. Klik op Toepassen en klik vervolgens op OK. 3. Sluit het dialoogvenster Printers.
<p>Windows XP/XP x64/Server 2003/Server 2003 x64</p>	<ol style="list-style-type: none"> 1. Klik op Start® Printers en faxapparaten. 2. Klik met de rechtermuisknop op de printer die het PS-stuurprogramma gebruikt en selecteer Eigenschappen in de weergegeven lijst. 3. Klik op het tabblad Configuratie en selecteer Informatie ophalen van de printer. 4. Klik op Toepassen en klik vervolgens op OK. 5. Klik op het tabblad Instellingen apparaat en bevestig vervolgens de papierladeconfiguratie onder Installeerbare opties. 6. Sluit het dialoogvenster Printers en faxapparaten. <p>Als u de printerinformatie niet automatisch kunt ophalen met behulp van de optie Informatie ophalen van de printer, probeert u het met de volgende procedure:</p> <ol style="list-style-type: none"> 1. Klik op het tabblad Instellingen apparaat en selecteer vervolgens een van de beschikbare lades in Configuratie papierlade. 2. Klik op Toepassen en klik vervolgens op OK. 3. Sluit het dialoogvenster Printers en faxapparaten.
<p>Windows 2000</p>	<ol style="list-style-type: none"> 1. Klik op Start® Instellingen® Printers. 2. Klik met de rechtermuisknop op de printer die het PS-stuurprogramma gebruikt en selecteer Eigenschappen in de weergegeven lijst. 3. Klik op het tabblad Configuratie en selecteer Informatie ophalen van de printer. 4. Klik op Toepassen en klik vervolgens op OK. 5. Klik op het tabblad Instellingen apparaat en bevestig vervolgens de papierladeconfiguratie onder Installeerbare opties. 6. Sluit het dialoogvenster Printers. <p>Als u de printerinformatie niet automatisch kunt ophalen met behulp van de optie Informatie ophalen van de printer, probeert u het met de volgende procedure:</p> <ol style="list-style-type: none"> 1. Klik op het tabblad Instellingen apparaat en selecteer vervolgens een van de beschikbare lades in Configuratie papierlade. 2. Klik op Toepassen en klik vervolgens op OK. 3. Sluit het dialoogvenster Printers.
<p>Mac OS® X 10.5.x</p>	<ol style="list-style-type: none"> 1. Selecteer Afdrukken en faxen in Systeemvoorkeuren. 2. Selecteer de printer in de lijst Printers en klik op Opties en toebehoren. 3. Selecteer Besturingsbestand, selecteer de opties die zijn geïnstalleerd op de printers en klik op OK.
<p>Mac OS X 10.3.x/10.4.x</p>	<ol style="list-style-type: none"> 1. Selecteer de printer uit het scherm Printer-lijst in Afdruk-center (of Printerinstallatiefunctie). 2. Klik op Printers op de menubalk Afdruk-center (of Printer-installatiefunctie) en selecteer Info tonen.

	3. Selecteer Installeerbare opties , selecteer de opties die zijn geïnstalleerd op de printer en klik op wijzigingen toepassen .
Mac OS 9	<ol style="list-style-type: none"> 1. Selecteer een desktopprinter gerelateerd aan het model. 2. Klik op Printen in de menubalk Systeme en selecteer Configuratie wijzigen. 3. Selecteer Configuratie papierlade in het menu Wijzigen. 4. Selecteer de optie die op de printer is geïnstalleerd in het menu Naar en klik vervolgens op OK.

Een 1100 papierinvoerlade installeren

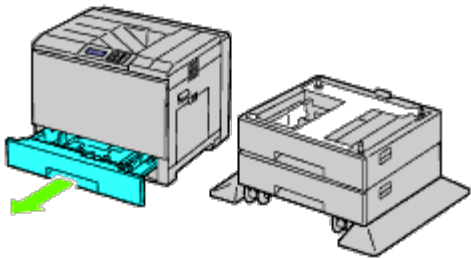
1. Zet de printer uit en trek de stekker uit het stopcontact. Koppel daarna alle kabels aan de achterzijde van de printer los.
2. Vergrendel de remmen van de twee zwenkwielen vooraan de optionele 1100 papierinvoerlade.



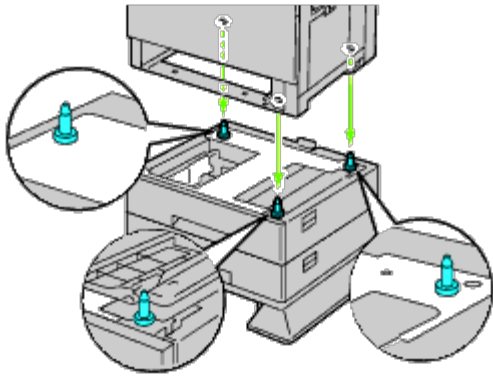
⚠ OPGELET: Als u de remmen niet vergrendelt, kan de printer onverwacht in beweging komen en persoonlijk letsel veroorzaken.

📝 OPMERKING: Om het vergrendelen gemakkelijker en veiliger uit te kunnen voeren, laat u de remmen van de twee zwenkwielen naar voren wijzen door de 1100 papierinvoerlade naar achteren te duwen.

3. Trek de lade zo ver mogelijk naar buiten. Licht de voorkant van de lade enigszins op en verwijder hem.



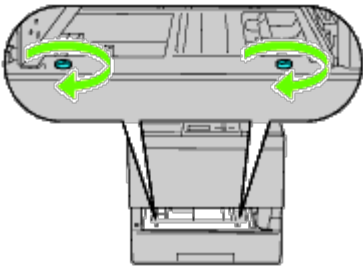
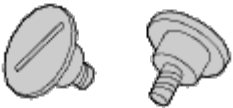
4. Til de printer op en breng de drie geleidepennen van de optionele 1100 papierinvoerlade in lijn met de gaten aan de onderzijde van de printer. Laat de printer voorzichtig op de 1100 papierinvoerlade zakken.



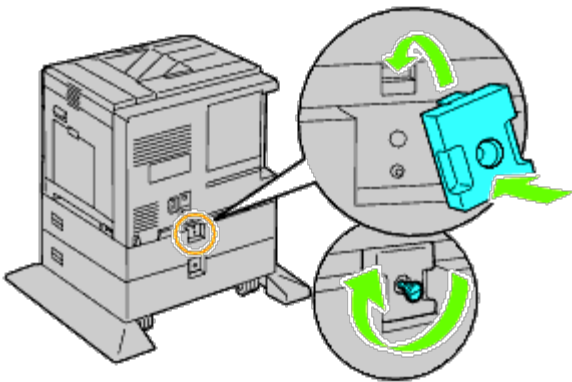
⚠ OPGELET: Er zijn drie personen nodig om de printer op te tillen.

⚠ OPGELET: Let goed op dat uw vingers niet klem komen te zitten tussen de printer en de documentinvoer.

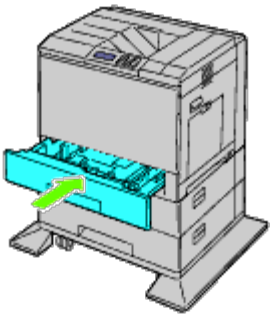
5. Draai de twee met de invoer meegeleverde schroeven aan met een munt of schroevendraaier.



6. Zet de printer en de 1100 papierinvoerlade vast met een plastic borgklem en de lange schroef die met de invoer is meegeleverd.

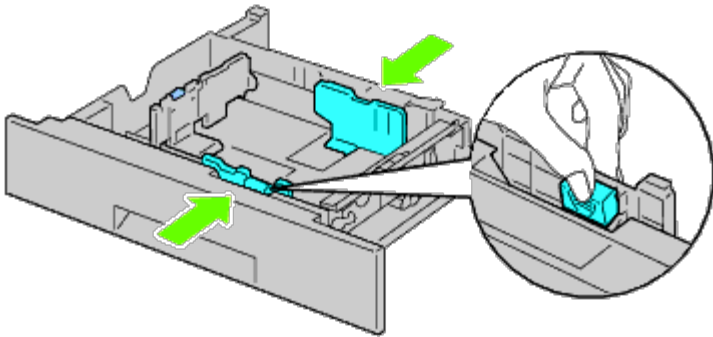


7. Schuif de papierlade in de printer en druk de lade zover mogelijk aan.

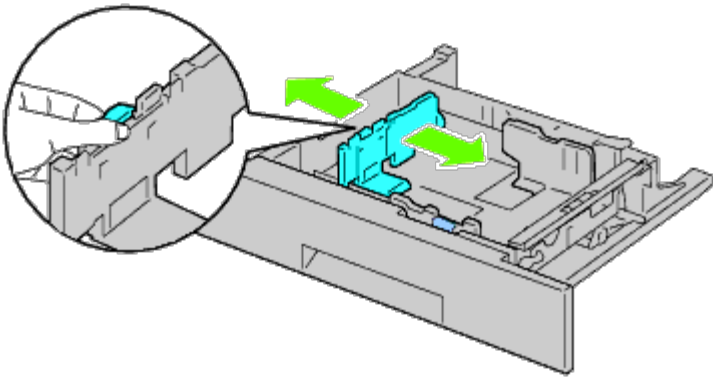


8. Verwijder de lade uit de 1100 papierinvoerlade.

9. Stel de breedtegeleiders af op het formaat van het papier dat u gaat inleggen.

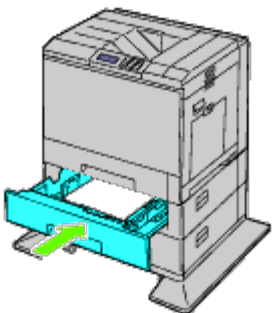


10. Stel de lengtegeleider af op het formaat van het papier dat u gaat inleggen.





11. Leg het papier in de papierlade met de aanbevolen kant voor afdrucken boven.

12. Plaats de lade weer in de 1100 papierinvoerlade.



13. Sluit het netsnoer aan op de printer en vervolgens op het stopcontact.



14. Zet het netsnoer vast op de printer met de plastic sluiters.
15. Zet de printer aan.

-  **OPMERKING:** Als het bericht verschijnt dat u de aanvankelijke configuratie op het bedieningspaneel moet uitvoeren, volgt u de aanwijzingen altijd op.
-  **OPMERKING:** De printer zal automatisch de bevestigde lade(n) detecteren, maar niet welk soort papier erin zit.

16. Druk volgens de instructies een pagina met printerinstellingen af om te controleren of de 1100 papierinvoerlade goed is geïnstalleerd. Zie "[Printerinstellingenpagina afdrukken](#)".

Printerinstellingenpagina afdrukken

Bij gebruik van het operatorpaneel

- a. Druk op de knop **Menu**.
- b. Zorg dat **Rapport/Lijst** gemarkeerd is en druk dan op de knop  (**SET**). Printerinstelling wordt weergegeven.
- c. Druk op de knop  (**SET**).
De pagina met printerinstellingen wordt afgedrukt.
- d. Controleer of **1100 papierinvoerlade** in de lijst van printerinstellingen wordt vermeld onder **Printeropties**.

Als de documentinvoer niet in de lijst staat, zet u de printer uit, trekt u de stekker uit het stopcontact en plaatst u de 1100 papierinvoerlade opnieuw.

Bij gebruik van de Dell™ Printer Configuration Web Tool








- a. Start **Dell Printer Configuration Web Tool**.
 - 1) Open de web-browser.
 - 2) Voer het IP-adres van de printer in de web-browser in.Zie "[Dell Printer Configuration Web Tool](#)".


- b. Selecteer **Printerinstellingen**.
- c. Klik op het tabblad **Printerinstellingenrapport**.
- d. Selecteer **Rapporten**.
- e. Klik op **Start** op de **Printerinstellingen**.

Het printerinstellingenrapport wordt afgedrukt.

- f. Controleer of **1100 papierinvoerlade** wordt vermeld in de printerinstellingen.
Als de invoer niet wordt vermeld, zet u de printer uit, trekt u de stekker uit het stopcontact en plaatst u de 1100 papierinvoerlade opnieuw.


17. Wanneer u papieren in de laatste lade hebt gelegd, geeft u de papiersoort op vanaf het operatorpaneel van de printer.
 - a. Druk op de knop **Menu**.

- b. Druk op de knop  totdat **Lade-instelling** is gemarkeerd en druk dan op de knop  (**SET**).
- c. Druk op de knop  totdat de geïnstalleerde lade is gemarkeerd, en druk dan op de knop  (**SET**).
- d. Zorg dat **Papiersoort** gemarkeerd is en druk dan op de knop  (**SET**).
- e. Druk op de knop  totdat de papiersoort voor de geïnstalleerde lade is gemarkeerd en druk dan op de knop  (**SET**).
- f. Kijk of de geselecteerde papiersoort is gemarkeerd met een opsommingsteken en druk daarna op de knop **Menu**.

 **OPMERKING:** Als u de 1100 papierinvoerlade installeert na het installeren van het printerstuurprogramma, moet u het stuurprogramma daarna bijwerken volgens de aanwijzingen voor het besturingssysteem dat u gebruikt. Als de printer zich op een netwerk bevindt, werkt u het stuurprogramma voor elke client bij. Om de installatie van de accessoire te voltooien moet het printerstuurprogramma worden bijgewerkt om de accessoire te kunnen herkennen.

Stuurprogramma bijwerken voor detectie van de 1100 papierinvoerlade

Bij gebruik van het PCL/XPS-stuurprogramma

 **OPMERKING:** Het XPS-stuurprogramma wordt ondersteund op de volgende besturingssystemen: Windows 7, Windows 7 x64, Windows Vista, Windows Vista x64, Windows Server 2008 R2 x64, Windows Server 2008 en Windows Server 2008 x64.

Windows® 7/Windows 7 x64/Windows Server® 2008 R2 x64	<ol style="list-style-type: none"> 1. Klik op Starten® Apparaten en printers. 2. Klik met de rechter muisknop op het printerpictogram en selecteer Eigenschappen van printer. 3. Als u het PCL-stuurprogramma gebruikt, klikt u op het tabblad Opties en schakelt u vervolgens het selectievakje Informatie ophalen van de printer in. Als u het XPS-stuurprogramma gebruikt, klikt u op het tabblad Optie en kijkt u vervolgens of het selectievakje Bi-directionele communicatie inschakelen is ingeschakeld. Schakel het selectievakje in als dat niet het geval is. 4. Klik op Toepassen en klik vervolgens op OK. 5. Sluit het dialoogvenster Apparaten en printers.
Windows Vista®/Vista x64	<ol style="list-style-type: none"> 1. Klik op Start® Configuratiescherm® Hardware en geluiden® Printers. 2. Klik met de rechter muisknop op het printerpictogram en selecteer Eigenschappen. 3. Als u het PCL-stuurprogramma gebruikt, klikt u op het tabblad Opties en schakelt u vervolgens het selectievakje Informatie ophalen van de printer in. Als u het XPS-stuurprogramma gebruikt, klikt u op het tabblad Optie en kijkt u vervolgens of het selectievakje Bi-directionele communicatie inschakelen is ingeschakeld. Schakel het selectievakje in als dat niet het geval is. 4. Klik op Toepassen en klik vervolgens op OK. 5. Sluit het dialoogvenster Printers.
Windows Server 2008/Server 2008 x64	<ol style="list-style-type: none"> 1. Klik op Start® Configuratiescherm® Printers. 2. Klik met de rechter muisknop op het printerpictogram en selecteer Eigenschappen. 3. Als u het PCL-stuurprogramma gebruikt, klikt u op het tabblad Opties en schakelt u vervolgens het selectievakje Informatie ophalen van de printer in. Als u het XPS-stuurprogramma gebruikt, klikt u op het tabblad Optie en kijkt u vervolgens of het selectievakje Bi-directionele communicatie inschakelen is ingeschakeld. Schakel het selectievakje in als dat niet het geval is. 4. Klik op Toepassen en klik vervolgens op OK. 5. Sluit het dialoogvenster Printers.

Windows XP/XP x64/Server 2003/Server 2003 x64	<ol style="list-style-type: none"> 1. Klik op Start® Printers en faxapparaten. 2. Klik met de rechtermuisknop op de printer en selecteer Eigenschappen. 3. Als u het PCL-stuurprogramma gebruikt, klikt u op het tabblad Opties en selecteert u vervolgens Informatie ophalen van de printer. 4. Klik op Toepassen en klik vervolgens op OK. 5. Sluit het dialoogvenster Printers en faxapparaten.
Windows 2000	<ol style="list-style-type: none"> 1. Klik op Start® Instellingen® Printers. 2. Klik met de rechtermuisknop op de printer en selecteer Eigenschappen. 3. Als u het PCL-stuurprogramma gebruikt, klikt u op het tabblad Opties en selecteert u vervolgens Informatie ophalen van de printer. 4. Klik op Toepassen en klik vervolgens op OK. 5. Sluit het dialoogvenster Printers.

Ga als volgt te werk als de informatie over de printer niet automatisch wordt bijgewerkt wanneer u op **Informatie ophalen van de printer** klikt:

1. Als u het PCL-stuurprogramma gebruikt, klikt u op het tabblad **Opties** en selecteert u vervolgens een van de beschikbare laden onder **Configuratie papierlade**.
Als u het XPS-stuurprogramma gebruikt, klikt u op het tabblad **Optie** en schakelt u vervolgens het selectievakje **Bi-directionele communicatie inschakelen** uit.
Selecteer een van de beschikbare laden onder **Configuratie papierlade**.
2. Klik op **Toepassen** en klik vervolgens op **OK**.
3. Sluit het weergegeven actieve dialoogvenster.

Bij gebruik van het PS-stuurprogramma

Windows 7/Windows 7 x64/Server 2008 R2 x64	<ol style="list-style-type: none"> 1. Klik op Starten® Apparaten en printers. 2. Klik met de rechtermuisknop op de printer die het PS-stuurprogramma gebruikt en selecteer Eigenschappen van printer in de weergegeven lijst. 3. Klik op het tabblad Configuratie en selecteer Informatie ophalen van de printer. 4. Klik op Toepassen en klik vervolgens op OK. 5. Klik op het tabblad Instellingen apparaat en bevestig vervolgens de papierladeconfiguratie onder Installeerbare opties. 6. Sluit het dialoogvenster Apparaten en printers. <p>Als u de printerinformatie niet automatisch kunt ophalen met behulp van de optie Informatie ophalen van de printer, probeert u het met de volgende procedure:</p> <ol style="list-style-type: none"> 1. Klik op het tabblad Instellingen apparaat en selecteer vervolgens een van de beschikbare lades in Configuratie papierlade. 2. Klik op Toepassen en klik vervolgens op OK. 3. Sluit het dialoogvenster Apparaten en printers.
Windows Vista/Vista x64	<ol style="list-style-type: none"> 1. Klik op Start® Configuratiescherm® Hardware en geluiden® Printers. 2. Klik met de rechtermuisknop op de printer die het PS-stuurprogramma gebruikt en selecteer Eigenschappen in de weergegeven lijst. 3. Klik op het tabblad Configuratie en selecteer Informatie ophalen van de printer. 4. Klik op Toepassen en klik vervolgens op OK. 5. Klik op het tabblad Instellingen apparaat en bevestig vervolgens de papierladeconfiguratie onder Installeerbare opties. 6. Sluit het dialoogvenster Printers. <p>Als u de printerinformatie niet automatisch kunt ophalen met behulp van de optie Informatie ophalen van de printer, probeert u het met de volgende procedure:</p> <ol style="list-style-type: none"> 1. Klik op het tabblad Instellingen apparaat en selecteer vervolgens een van de beschikbare lades in Configuratie papierlade. 2. Klik op Toepassen en klik vervolgens op OK.

	<p>3. Sluit het dialoogvenster Printers.</p>
Windows Server 2008/Server 2008 x64	<ol style="list-style-type: none"> 1. Klik op Start® Configuratiescherm® Printers. 2. Klik met de rechtermuisknop op de printer die het PS-stuurprogramma gebruikt en selecteer Eigenschappen in de weergegeven lijst. 3. Klik op het tabblad Configuratie en selecteer Informatie ophalen van de printer. 4. Klik op Toepassen en klik vervolgens op OK. 5. Klik op het tabblad Instellingen apparaat en bevestig vervolgens de papierladeconfiguratie onder Installeerbare opties. 6. Sluit het dialoogvenster Printers. <p>Als u de printerinformatie niet automatisch kunt ophalen met behulp van de optie Informatie ophalen van de printer, probeert u het met de volgende procedure:</p> <ol style="list-style-type: none"> 1. Klik op het tabblad Instellingen apparaat en selecteer vervolgens een van de beschikbare lades in Configuratie papierlade. 2. Klik op Toepassen en klik vervolgens op OK. 3. Sluit het dialoogvenster Printers.
Windows XP/XP x64/Server 2003/Server 2003 x64	<ol style="list-style-type: none"> 1. Klik op Start® Printers en faxapparaten. 2. Klik met de rechtermuisknop op de printer die het PS-stuurprogramma gebruikt en selecteer Eigenschappen in de weergegeven lijst. 3. Klik op het tabblad Configuratie en selecteer Informatie ophalen van de printer. 4. Klik op Toepassen en klik vervolgens op OK. 5. Klik op het tabblad Instellingen apparaat en bevestig vervolgens de papierladeconfiguratie onder Installeerbare opties. 6. Sluit het dialoogvenster Printers en faxapparaten. <p>Als u de printerinformatie niet automatisch kunt ophalen met behulp van de optie Informatie ophalen van de printer, probeert u het met de volgende procedure:</p> <ol style="list-style-type: none"> 1. Klik op het tabblad Instellingen apparaat en selecteer vervolgens een van de beschikbare lades in Configuratie papierlade. 2. Klik op Toepassen en klik vervolgens op OK. 3. Sluit het dialoogvenster Printers en faxapparaten.
Windows 2000	<ol style="list-style-type: none"> 1. Klik op Start® Instellingen® Printers. 2. Klik met de rechtermuisknop op de printer die het PS-stuurprogramma gebruikt en selecteer Eigenschappen in de weergegeven lijst. 3. Klik op het tabblad Configuratie en selecteer Informatie ophalen van de printer. 4. Klik op Toepassen en klik vervolgens op OK. 5. Klik op het tabblad Instellingen apparaat en bevestig vervolgens de papierladeconfiguratie onder Installeerbare opties. 6. Sluit het dialoogvenster Printers. <p>Als u de printerinformatie niet automatisch kunt ophalen met behulp van de optie Informatie ophalen van de printer, probeert u het met de volgende procedure:</p> <ol style="list-style-type: none"> 1. Klik op het tabblad Instellingen apparaat en selecteer vervolgens een van de beschikbare lades in Configuratie papierlade. 2. Klik op Toepassen en klik vervolgens op OK. 3. Sluit het dialoogvenster Printers.
Mac OS® X 10.5.x	<ol style="list-style-type: none"> 1. Selecteer Afdrukken en faxen in Systeemvoorkeuren. 2. Selecteer de printer in de lijst Printers en klik op Opties en toebehoren. 3. Selecteer Besturingsbestand, selecteer de opties die zijn geïnstalleerd op de printers en klik op OK.
Mac OS X 10.3.x/10.4.x	<ol style="list-style-type: none"> 1. Selecteer de printer uit het scherm Printer-lijst in Afdruk-center (of Printerinstallatiefunctie). 2. Klik op Printers op de menubalk Afdruk-center (of Printerinstallatiefunctie) en selecteer Info tonen. 3. Selecteer Installeerbare opties, selecteer de opties die zijn geïnstalleerd op de printer en klik op wijzigingen toepassen.
Mac OS 9	<ol style="list-style-type: none"> 1. Selecteer een desktopprinter gerelateerd aan het model.

2. Klik op **Printen** in de menubalk **Systeem** en selecteer **Configuratie wijzigen**.
3. Selecteer **Configuratie papierlade** in het menu **Wijzigen**.
4. Selecteer de optie die op de printer is geïnstalleerd in het menu **Naar** en klik vervolgens op **OK**.

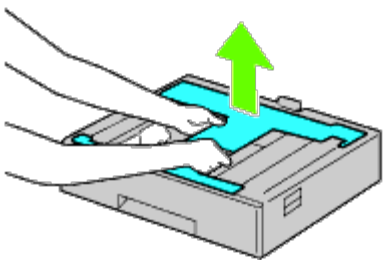
Zowel de 550 documentinvoeren als de 1100 papierinvoerlade installeren

1. Zet de printer uit en trek de stekker uit het stopcontact. Koppel daarna alle kabels aan de achterzijde van de printer los.
2. Vergrendel de remmen van de twee zwenkwielen vooraan de optionele 1100 papierinvoerlade.

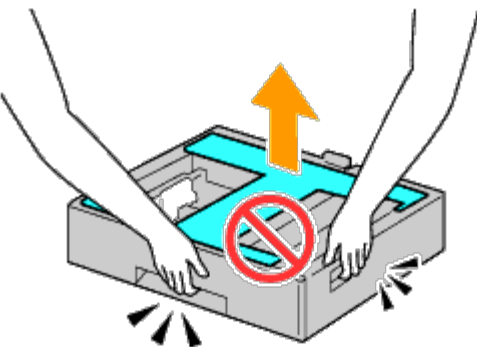
⚠ OPGELET: Als u de remmen niet vergrendelt, kan de printer onverwacht in beweging komen en persoonlijk letsel veroorzaken.

🔧 OPMERKING: Om het vergrendelen gemakkelijker en veiliger uit te kunnen voeren, laat u de remmen van de twee zwenkwielen naar voren wijzen door de 1100 papierinvoerlade naar achteren te duwen.

3. Trek de lade zo ver mogelijk naar buiten. Licht de voorkant enigszins op en verwijder de lade.
4. Til de 550 papierinvoerlade op en breng de drie geleidepennen van de 1100 papierinvoerlade in lijn met de gaten aan de onderzijde van de 550 veldocumentinvoer.
Om de 550 veldocumentinvoer op te tillen pakt u hem vast zoals getoond in de illustratie.



⚠ OPGELET: Pak de 550 veldocumentinvoer om hem te verplaatsen niet vast aan de gebieden die worden getoond in de volgende illustratie:




5. Laat de 550 veldocumentinvoer voorzichtig op de 1100 papierinvoerlade zakken.
6. Draai de twee met de invoer meegeleverde schroeven aan met een munt of een dergelijk voorwerp.

7. Til de printer op en breng de drie geleidepennen van de 550 documentinvoer tegenover de gaten aan de onderzijde van de printer. Laat de printer voorzichtig op de 550 documentinvoer zakken.


 **OPGELET:** Er zijn drie personen nodig om de printer op te tillen.

 **OPGELET:** Let goed op dat uw vingers niet klem komen te zitten tussen de printer en de 1100 papierinvoerlade.

8. Trek de lade zo ver mogelijk uit de printer. Licht de voorkant enigszins op en verwijder de lade.
9. Draai de twee met de invoer meegeleverde schroeven aan met een munt of een dergelijk voorwerp.
10. Zet de printer en de 550 veldocumentinvoer vast met een plastic borgklemmen en de langere schroeven die met de invoer zijn meegeleverd.

 **OPMERKING:** Als u twee 550 documentinvoeren hebt, herhaalt u [stap 4](#) t/m [stap 10](#).

11. Zet de lade in de printer.
12. Verwijder de laden uit de 550 veldocumentinvoer en de 1100 papierinvoerlade.
13. Stel de breedtegeleiders af op het formaat van het papier dat u gaat inleggen.
14. Stel de lengtegeleider af op het formaat van het papier dat u gaat inleggen.
15. Leg het papier in de laden met de aanbevolen kant voor afdrucken boven.
16. Plaats de laden met papier weer in de invoeren.
17. Sluit het netsnoer aan op de printer en vervolgens op het stopcontact.
18. Zet het netsnoer vast op de printer met de plastic sluiters.
19. Zet de printer aan.



 **OPMERKING:** Als het bericht verschijnt dat u de aanvankelijke configuratie op het bedieningspaneel moet uitvoeren, volgt u de aanwijzingen altijd op.

 **OPMERKING:** De printer zal automatisch de bevestigde lade(n) detecteren, maar niet welk soort papier erin zit.

20. Druk volgens de onderstaande instructies een pagina met printerinstellingen af om te controleren of de 550 veldocumentinvoer en de 1100 papierinvoerlade goed zijn geïnstalleerd. Zie "[Printerinstellingenpagina afdrukken](#)".

Printerinstellingenpagina afdrukken

Bij gebruik van het operatorpaneel

- a. Druk op de knop **Menu**.
- b. Zorg dat **Rapport/Lijst** gemarkeerd is en druk dan op de knop  **(SET)**. Printerinstelling wordt weergegeven.
- c. Druk op de knop  **(SET)**.
De pagina met printerinstellingen wordt afgedrukt.
- d. Controleer of **550 veldocumentinvoer** en de **1100 papierinvoerlade** in de lijst van printerinstellingen worden vermeld onder **Printeropties**.

Als de documentinvoer niet in de lijst staat, zet u de printer uit, trekt u de stekker uit het stopcontact en plaatst u de 550 documentinvoer en de 1100 papierinvoerlade opnieuw.

Bij gebruik van de Dell™ Printer Configuration Web Tool

a. Start **Dell Printer Configuration Web Tool**.

1) Open de web-browser.

2) Voer het IP-adres van de printer in de web-browser in.

Zie "[Dell Printer Configuration Web Tool](#)".

b. Selecteer **Printerinstellingen**.

c. Klik op het tabblad **Printerinstellingenrapport**.

d. Selecteer **Rapporten**.

e. Klik op **Start** op de **Printerinstellingen**.

Het printerinstellingenrapport wordt afgedrukt.

f. Controleer of **550 veldocumentinvoer** en de **1100 papierinvoerlade** worden vermeld in de printerinstellingen. Als de invoeren niet worden vermeld, zet u de printer uit, trekt u de stekker uit het stopcontact en plaatst u de 550 documentinvoer en de 1100 papierinvoerlade opnieuw.

21. Wanneer u papieren in de laatste lade hebt gelegd, geeft u de papiersoort op vanaf het operatorpaneel van de printer.

a. Druk op de knop **Menu**.

b. Druk op de knop totdat `Lade-instelling` is gemarkeerd en druk dan op de knop **(SET)**.

c. Druk op de knop totdat de geïnstalleerde lade is gemarkeerd, en druk dan op de knop **(SET)**.

d. Zorg dat `Papiersoort` gemarkeerd is en druk dan op de knop **(SET)**.

e. Druk op de knop totdat de papiersoort voor de geïnstalleerde lade is gemarkeerd en druk dan op de knop **(SET)**.

f. Kijk of de geselecteerde papiersoort is gemarkeerd met een opsommingsteken en druk daarna op de knop **Menu**.



OPMERKING: Als u de 550 documentinvoer en de 1100 papierinvoerlade installeert na het installeren van het printerstuurprogramma, moet u het stuurprogramma daarna bijwerken volgens de aanwijzingen voor het besturingssysteem dat u gebruikt. Als de printer zich op een netwerk bevindt, werkt u het stuurprogramma voor elke client bij. Om de installatie van de accessoire te voltooien moet het printerstuurprogramma worden bijgewerkt om de accessoire te kunnen herkennen.

Stuurprogramma bijwerken voor detectie van de 550 veldocumentinvoeren en de 1100 papierinvoerlade

Bij gebruik van het PCL/XPS-stuurprogramma



OPMERKING: Het XPS-stuurprogramma wordt ondersteund op de volgende besturingssystemen: Windows 7, Windows 7 x64, Windows Vista, Windows Vista x64, Windows Server 2008 R2 x64, Windows Server 2008 en Windows Server 2008 x64.

Windows® 7/Windows 7 x64/Windows Server® 2008 R2 x64	<ol style="list-style-type: none">1. Klik op Starten® Apparaten en printers.2. Klik met de rechter muisknop op het printerpictogram en selecteer Eigenschappen van printer.3. Als u het PCL-stuurprogramma gebruikt, klikt u op het tabblad Opties en schakelt u vervolgens het selectievakje Informatie ophalen van de printer in. Als u het XPS-stuurprogramma gebruikt, klikt u op het tabblad Optie en kijkt u vervolgens of het selectievakje Bi-directionele communicatie inschakelen is ingeschakeld. Schakel het selectievakje in als dat niet het geval is.4. Klik op Toepassen en klik vervolgens op OK.5. Sluit het dialoogvenster Apparaten en printers.
Windows Vista®/Vista x64	<ol style="list-style-type: none">1. Klik op Start® Configuratiescherm® Hardware en geluiden® Printers.2. Klik met de rechter muisknop op het printerpictogram en selecteer Eigenschappen.3. Als u het PCL-stuurprogramma gebruikt, klikt u op het tabblad Opties en schakelt u vervolgens het selectievakje Informatie ophalen van de printer in. Als u het XPS-stuurprogramma gebruikt, klikt u op het tabblad Optie en kijkt u vervolgens of het selectievakje Bi-directionele communicatie inschakelen is ingeschakeld. Schakel het selectievakje in als dat niet het geval is.4. Klik op Toepassen en klik vervolgens op OK.5. Sluit het dialoogvenster Printers.
Windows Server 2008/Server 2008 x64	<ol style="list-style-type: none">1. Klik op Start® Configuratiescherm® Printers.2. Klik met de rechter muisknop op het printerpictogram en selecteer Eigenschappen.3. Als u het PCL-stuurprogramma gebruikt, klikt u op het tabblad Opties en schakelt u vervolgens het selectievakje Informatie ophalen van de printer in. Als u het XPS-stuurprogramma gebruikt, klikt u op het tabblad Optie en kijkt u vervolgens of het selectievakje Bi-directionele communicatie inschakelen is ingeschakeld. Schakel het selectievakje in als dat niet het geval is.4. Klik op Toepassen en klik vervolgens op OK.5. Sluit het dialoogvenster Printers.
Windows XP/XP x64/Server 2003/Server 2003 x64	<ol style="list-style-type: none">1. Klik op Start® Printers en faxapparaten.2. Klik met de rechtermuisknop op de printer en selecteer Eigenschappen.3. Als u het PCL-stuurprogramma gebruikt, klikt u op het tabblad Opties en selecteert u vervolgens Informatie ophalen van de printer.4. Klik op Toepassen en klik vervolgens op OK.5. Sluit het dialoogvenster Printers en faxapparaten.
Windows 2000	<ol style="list-style-type: none">1. Klik op Start® Instellingen® Printers.2. Klik met de rechtermuisknop op de printer en selecteer Eigenschappen.3. Als u het PCL-stuurprogramma gebruikt, klikt u op het tabblad Opties en selecteert u vervolgens Informatie ophalen van de printer.4. Klik op Toepassen en klik vervolgens op OK.5. Sluit het dialoogvenster Printers.

Ga als volgt te werk als de informatie over de printer niet automatisch wordt bijgewerkt wanneer u op **Informatie ophalen van de printer** klikt:


1. Als u het PCL-stuurprogramma gebruikt, klikt u op het tabblad **Opties** en selecteert u vervolgens een van de beschikbare laden onder **Configuratie papierlade**.
Als u het XPS-stuurprogramma gebruikt, klikt u op het tabblad **Optie** en schakelt u vervolgens het selectievakje **Bi-directionele communicatie inschakelen uit**.
Selecteer een van de beschikbare laden onder Configuratie papierlade.
2. Klik op **Toepassen** en klik vervolgens op **OK**.
3. Sluit het weergegeven actieve dialoogvenster.

Bij gebruik van het PS-stuurprogramma


Windows 7/Windows 7 x64/Server 2008 R2 x64	<ol style="list-style-type: none">1. Klik op Starten® Apparaten en printers.2. Klik met de rechtermuisknop op de printer die het PS-stuurprogramma gebruikt en selecteer Eigenschappen van printer in de weergegeven lijst.3. Klik op het tabblad Configuratie en selecteer Informatie ophalen van de printer.4. Klik op Toepassen en klik vervolgens op OK.5. Klik op het tabblad Instellingen apparaat en bevestig vervolgens de papierladeconfiguratie onder Installeerbare opties.6. Sluit het dialoogvenster Apparaten en printers. <p>Als u de printerinformatie niet automatisch kunt ophalen met behulp van de optie Informatie ophalen van de printer, probeert u het met de volgende procedure:</p> <ol style="list-style-type: none">1. Klik op het tabblad Instellingen apparaat en selecteer vervolgens een van de beschikbare lades in Configuratie papierlade.2. Klik op Toepassen en klik vervolgens op OK.3. Sluit het dialoogvenster Apparaten en printers.
Windows Vista/Vista x64	<ol style="list-style-type: none">1. Klik op Start® Configuratiescherm® Hardware en geluiden® Printers.2. Klik met de rechtermuisknop op de printer die het PS-stuurprogramma gebruikt en selecteer Eigenschappen in de weergegeven lijst.3. Klik op het tabblad Configuratie en selecteer Informatie ophalen van de printer.4. Klik op Toepassen en klik vervolgens op OK.5. Klik op het tabblad Instellingen apparaat en bevestig vervolgens de papierladeconfiguratie onder Installeerbare opties.6. Sluit het dialoogvenster Printers. <p>Als u de printerinformatie niet automatisch kunt ophalen met behulp van de optie Informatie ophalen van de printer, probeert u het met de volgende procedure:</p> <ol style="list-style-type: none">1. Klik op het tabblad Instellingen apparaat en selecteer vervolgens een van de beschikbare lades in Configuratie papierlade.2. Klik op Toepassen en klik vervolgens op OK.3. Sluit het dialoogvenster Printers.
Windows Server 2008/Server 2008 x64	<ol style="list-style-type: none">1. Klik op Start® Configuratiescherm® Printers.2. Klik met de rechtermuisknop op de printer die het PS-stuurprogramma gebruikt en selecteer Eigenschappen in de weergegeven lijst.3. Klik op het tabblad Configuratie en selecteer Informatie ophalen van de printer.4. Klik op Toepassen en klik vervolgens op OK.5. Klik op het tabblad Instellingen apparaat en bevestig vervolgens de papierladeconfiguratie onder Installeerbare opties.6. Sluit het dialoogvenster Printers. <p>Als u de printerinformatie niet automatisch kunt ophalen met behulp van de optie Informatie ophalen van de printer, probeert u het met de volgende procedure:</p> <ol style="list-style-type: none">1. Klik op het tabblad Instellingen apparaat en selecteer vervolgens een van de beschikbare lades in Configuratie papierlade.2. Klik op Toepassen en klik vervolgens op OK.3. Sluit het dialoogvenster Printers.
Windows XP/XP x64/Server 2003/Server 2003 x64	<ol style="list-style-type: none">1. Klik op Start® Printers en faxapparaten.2. Klik met de rechtermuisknop op de printer die het PS-stuurprogramma gebruikt en selecteer Eigenschappen in de weergegeven lijst.3. Klik op het tabblad Configuratie en selecteer Informatie ophalen van de printer.4. Klik op Toepassen en klik vervolgens op OK.5. Klik op het tabblad Instellingen apparaat en bevestig vervolgens de papierladeconfiguratie onder Installeerbare opties.6. Sluit het dialoogvenster Printers en faxapparaten. <p>Als u de printerinformatie niet automatisch kunt ophalen met behulp van de optie Informatie ophalen van de printer, probeert u het met de volgende procedure:</p>


	<ol style="list-style-type: none"> 1. Klik op het tabblad Instellingen apparaat en selecteer vervolgens een van de beschikbare lades in Configuratie papierlade. 2. Klik op Toepassen en klik vervolgens op OK. 3. Sluit het dialoogvenster Printers en faxapparaten.
Windows 2000	<ol style="list-style-type: none"> 1. Klik op Start® Instellingen® Printers. 2. Klik met de rechtermuisknop op de printer die het PS-stuurprogramma gebruikt en selecteer Eigenschappen in de weergegeven lijst. 3. Klik op het tabblad Configuratie en selecteer Informatie ophalen van de printer. 4. Klik op Toepassen en klik vervolgens op OK. 5. Klik op het tabblad Instellingen apparaat en bevestig vervolgens de papierladeconfiguratie onder Installeerbare opties. 6. Sluit het dialoogvenster Printers. <p>Als u de printerinformatie niet automatisch kunt ophalen met behulp van de optie Informatie ophalen van de printer, probeert u het met de volgende procedure:</p> <ol style="list-style-type: none"> 1. Klik op het tabblad Instellingen apparaat en selecteer vervolgens een van de beschikbare lades in Configuratie papierlade. 2. Klik op Toepassen en klik vervolgens op OK. 3. Sluit het dialoogvenster Printers.
Mac OS® X 10.5.x	<ol style="list-style-type: none"> 1. Selecteer Afdrukken en faxen in Systeemvoorkeuren. 2. Selecteer de printer in de lijst Printers en klik op Opties en toebehoren. 3. Selecteer Besturingsbestand, selecteer de opties die zijn geïnstalleerd op de printers en klik op OK.
Mac OS X 10.3.x/10.4.x	<ol style="list-style-type: none"> 1. Selecteer de printer uit het scherm Printer-lijst in Afdruk-center (of Printerinstallatiefunctie). 2. Klik op Printers op de menubalk Afdruk-center (of Printer-installatiefunctie) en selecteer Info tonen. 3. Selecteer Installeerbare opties, selecteer de opties die zijn geïnstalleerd op de printer en klik op wijzigingen toepassen.
Mac OS 9	<ol style="list-style-type: none"> 1. Selecteer een desktopprinter gerelateerd aan het model. 2. Klik op Printen in de menubalk Systeem en selecteer Configuratie wijzigen. 3. Selecteer Configuratie papierlade in het menu Wijzigen. 4. Selecteer de optie die op de printer is geïnstalleerd in het menu Naar en klik vervolgens op OK.

Een extra uitvoerbak installeren

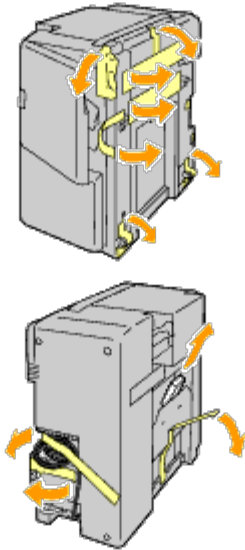
 **OPGELET:** Als u na het installeren van de printer een extra uitvoerbak installeert, is het belangrijk dat u de printer uitzet, de stekker uit het stopcontact trekt en alle kabels aan de achterzijde van de printer loskoppelt, voordat u deze taken uitvoert.

 **OPGELET:** Houd de extra uitvoerbak altijd vast volgens de instructies bij het verplaatsen van de uitvoerbak. Als u dat niet doet, kan de extra uitvoerbak vallen en persoonlijk letsel veroorzaken.

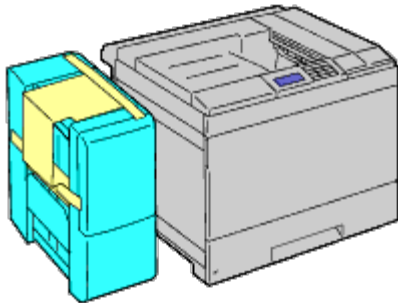
 **OPGELET:** Controleer na het installeren van de extra uitvoerbak op het oog of de uitvoerbak correct is geïnstalleerd. Bij een onjuiste installatie kan de extra uitvoerbak losraken en vallen, met persoonlijk letsel tot gevolg.

 **OPGELET:** Koppel de extra uitvoerbak los van de printer als u de printer gaat verplaatsen. Als u dat niet doet, kan de extra uitvoerbak losraken en vallen, met persoonlijk letsel als gevolg.

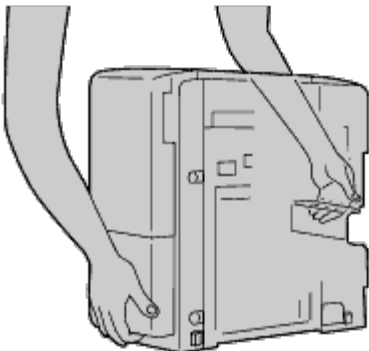
1. Zet de printer uit en trek de stekker uit het stopcontact. Koppel daarna alle kabels aan de achterzijde van de printer los.
2. Verwijder al het verpakkingsmateriaal van de extra uitvoerbak, met uitzondering van de kartonnen afdekking. Verwijder het beschermende stuk karton pas nadat de installatie is voltooid.



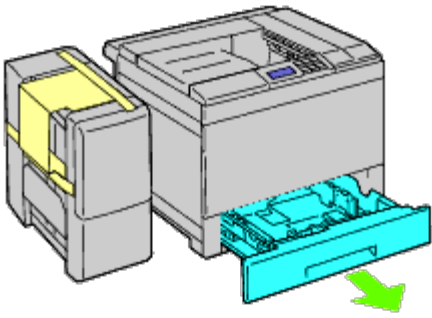
3. Plaats de extra uitvoerbak aan de linkerkant van de printer.



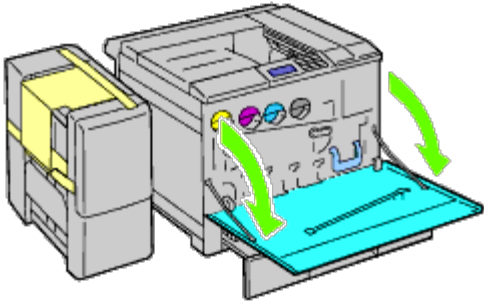
⚠ OPGELET: Pak de extra uitvoerbak voor het tillen altijd vast op de hieronder getoonde plekken.



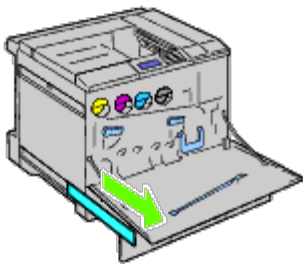
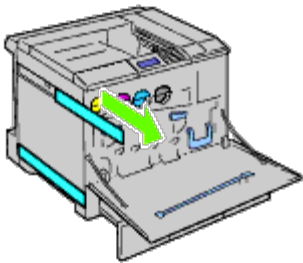
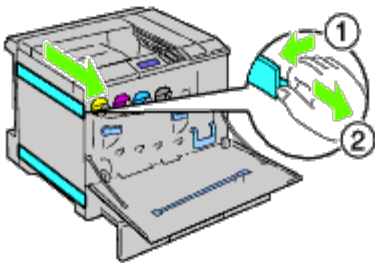
4. Open lade 1 enigszins.



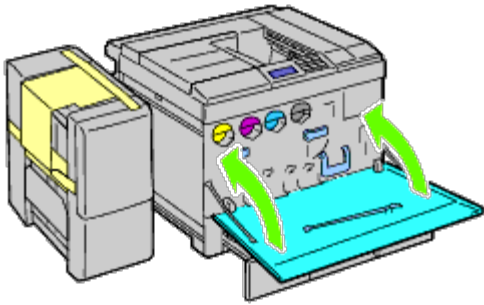
5. Open de voorklep.



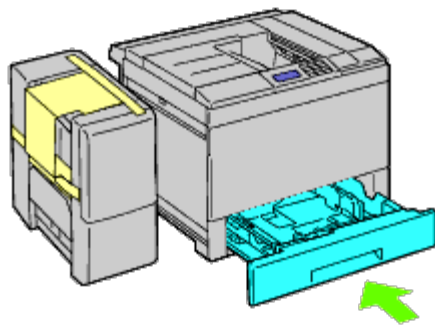
6. Pak het klepje van het bovenpaneel om deze voorzichtig naar buiten te trekken en trek het paneel dan naar voren om het van de printer af te halen. Herhaal de procedure voor het onderpaneel.



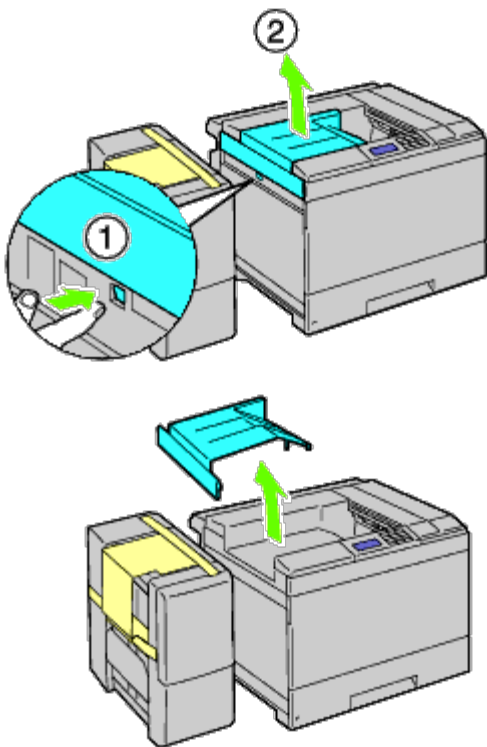
7. Sluit de voorklep van de printer.



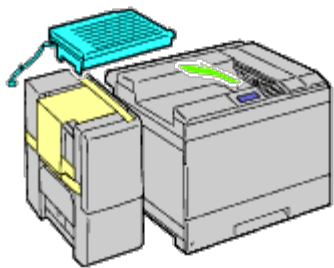
8. Schuif de papierlade in de printer en druk de lade zover mogelijk aan.



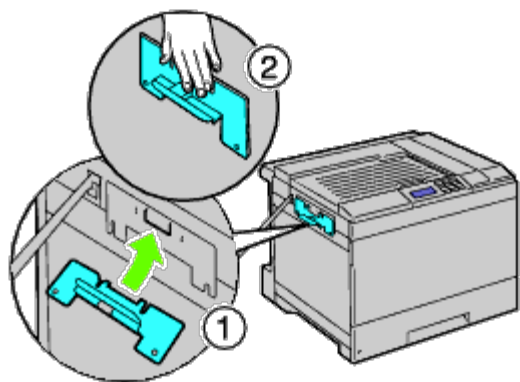
9. Duw op de klauw om de middelste uitvoerlade te ontgrendelen en til de lade omhoog om deze uit de printer te halen.



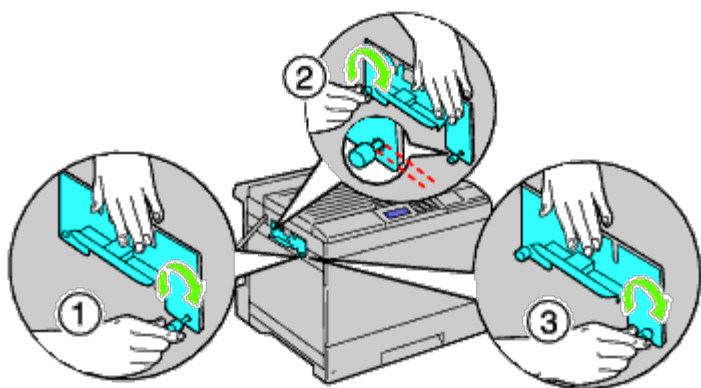
10. Plaats de horizontale transporteur op de printer.



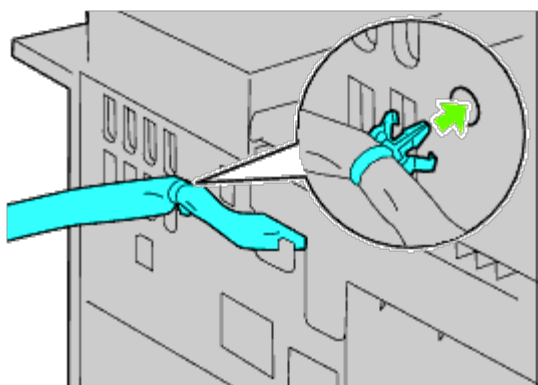
11. Bevestig de beugel zoals getoond in de onderstaande illustratie.



12. Eerst draait u de schroef rechts slechts losjes aan, zodat hij later kan worden bijgesteld. Vervolgens draait u de andere schroef aan de linkerkant vast, waarna u de rechterschroef stevig aandraait.



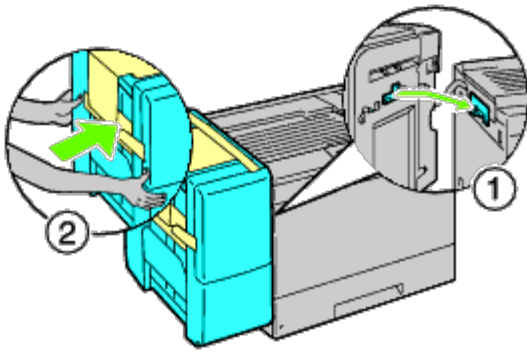
13. Bevestig de plastic houder aan de printer om de kabels vast te zetten.



14. Licht de extra uitvoerbak op, zet het gat in de uitvoerbak in lijn met de beugelgeleider en haak de uitvoerbak

vervolgens vast op de beugelgeleider.

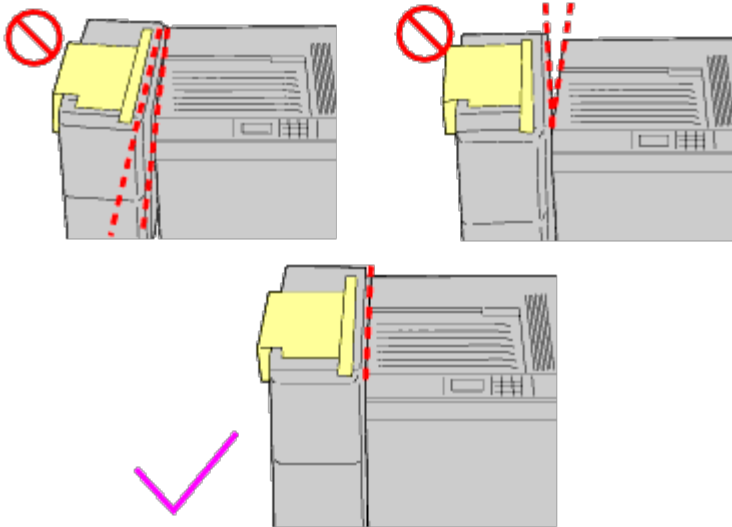
Om de uitvoerbak goed aan de printer te bevestigen zet u met uw handen druk op de uitvoerbak in de richting die in de illustratie wordt getoond.



⚠ OPGELET: Pak de extra uitvoerbak voor het tillen altijd vast op de aangegeven plekken.

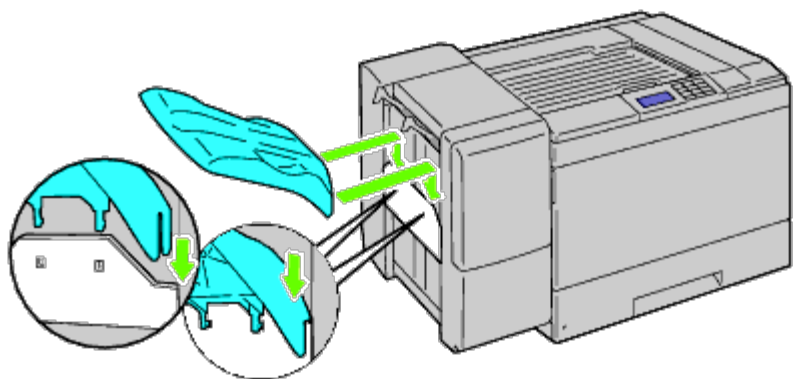
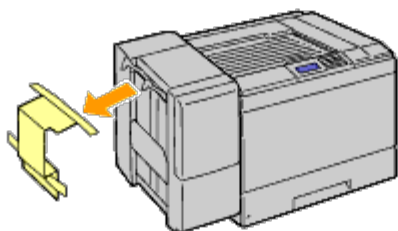
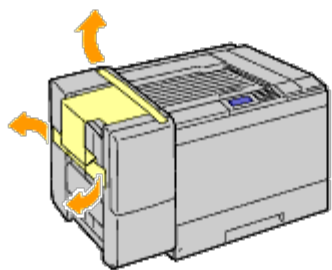
⚠ OPGELET: Controleer de ruimte tussen de printer en de extra uitvoerbak om te zien of de uitvoerbak goed is aangesloten.

Als de extra uitvoerbak niet in de printer past, maakt u hem los en installeert u hem opnieuw.

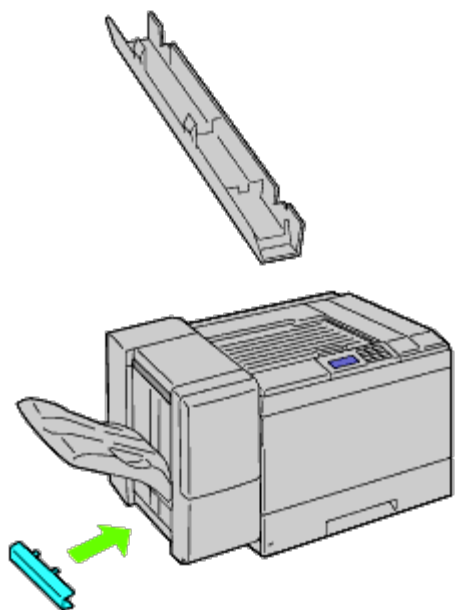


15. Verwijder de kartonnen beschermer van de extra uitvoerbak en bevestig vervolgens de stapeleenheid aan de extra uitvoerbak.

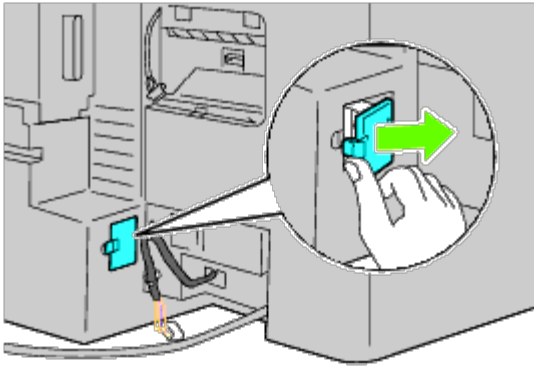
Eerst zet u de bevestigingszijde van de stapeleenheid in lijn met de printer. Vervolgens schuift u de stapeleenheid omlaag tot de twee uitsteeksel in de gaten in het metalen paneel vallen, zoals getoond in de illustratie.



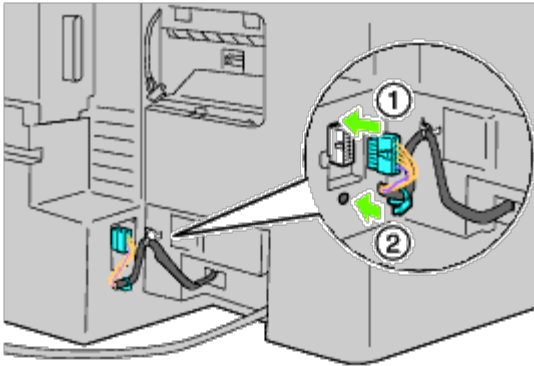
16. Bevestig de onderdelen zoals getoond in de onderstaande illustratie.



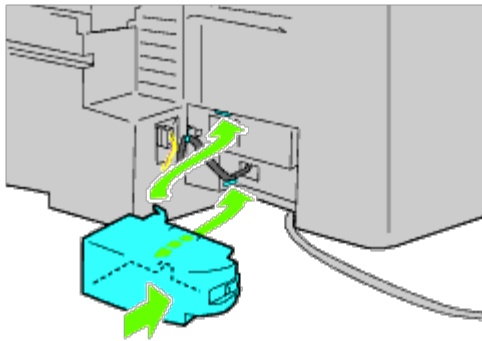
17. Verwijder het connectorkapje van de printer.



18. Steek de connector in de aansluiting en bevestig vervolgens de plastic sluiting aan de printer om de kabels vast te zetten.

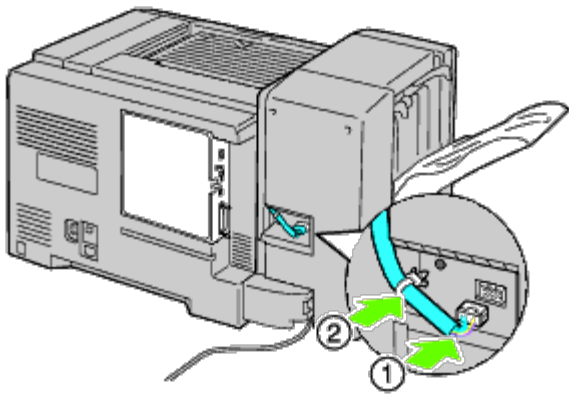


19. Breng het connectorkapje 2 aan.

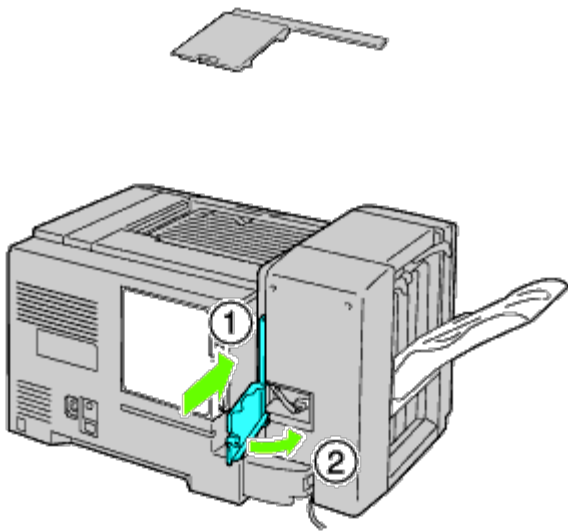


⚠ VOORZICHTIG: Houd het stroomsnoer altijd uit de buurt van sluitende kleppen.

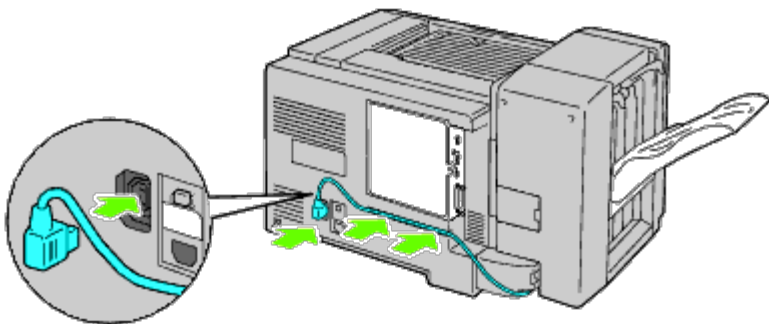
20. Steek de connector in de aansluiting en bevestig vervolgens de plastic sluiting aan de printer om de kabels vast te zetten.



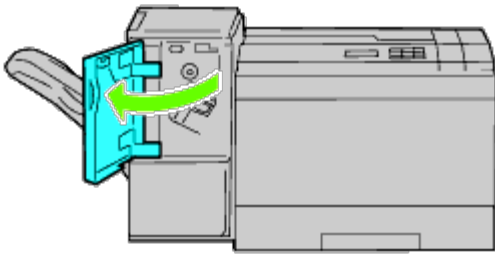
21. Breng het connectorkapje 1 aan.
Bevestig eerst de linkerkant van het connectorkapje 1 aan de printer. Sluit kapje 1 vervolgens zoals getoond in de illustratie.




22. Sluit het stroomsnoer van de extra uitvoerbak aan op de printer zoals getoond in de illustratie.

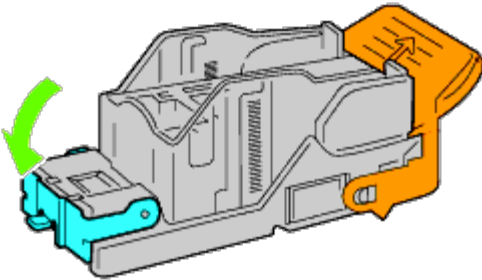


23. Open de voorklep van de extra uitvoerbak.

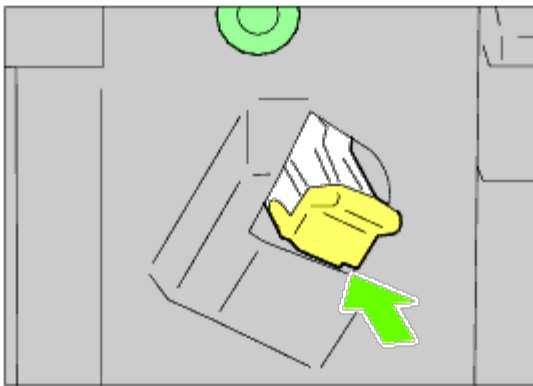


24. Verwijder het verpakkingsmateriaal van de nietcassette.

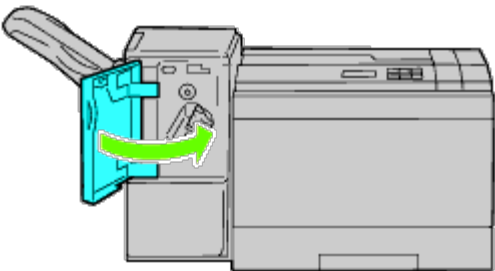
 **OPMERKING:** Zorg ervoor dat het metalen deel omlaag is zoals getoond in de onderstaande illustratie.



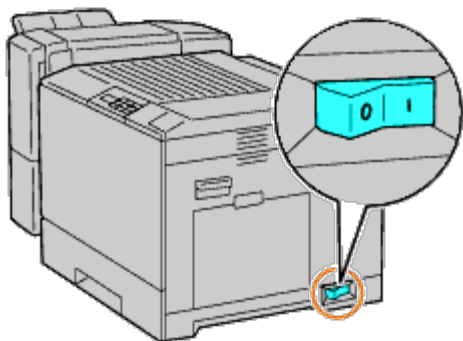
25. Breng de nietcassette aan in de extra uitvoerbak.



26. Sluit de voorklep van de extra uitvoerbak.



27. Zet de printer aan.



OPMERKING: Als het bericht verschijnt dat u de aanvankelijke configuratie op het bedieningspaneel moet uitvoeren, volgt u de aanwijzingen altijd op.

28. Druk volgens de onderstaande instructies een pagina met printerinstellingen af om te controleren of de extra uitvoerbak goed is geïnstalleerd. Zie "[Printerinstellingenpagina afdrukken](#)".

Printerinstellingenpagina afdrukken

Bij gebruik van het operatorpaneel

- a. Druk op de knop **Menu**.
- b. Zorg dat **Rapport/Lijst** gemarkeerd is en druk dan op de knop ✓ (**SET**).
- c. **Printerinstelling** wordt weergegeven. Druk op de knop ✓ (**SET**).
De pagina met printerinstellingen wordt afgedrukt.
- d. Controleer of de **Extra uitvoerbak** in de lijst van printerinstellingen staat onder **Printeropties**.


Als de extra uitvoerbak niet in de lijst staat, zet u de printer uit, trekt u de stekker uit het stopcontact en plaatst u de extra uitvoerbak opnieuw.


Bij gebruik van de Dell™ Printer Configuration Web Tool


- a. Start **Dell Printer Configuration Web Tool**.
 - 1) Open de web-browser.
 - 2) Voer het IP-adres van de printer in de web-browser in.
Zie "[Dell Printer Configuration Web Tool](#)".
- b. Selecteer **Printerinstellingen**.
- c. Klik op het tabblad **Printerinstellingenrapport**.
- d. Selecteer **Rapporten**.
- e. Klik op de knop **Start** op de **Printerinstellingen**.

Het printerinstellingenrapport wordt afgedrukt.

- f. Controleer of **Extra uitvoerbak** wordt vermeld in de printerinstellingen.
Als de extra uitvoerbak niet wordt vermeld, zet u de printer uit, trekt u de stekker uit het stopcontact en plaatst u de extra uitvoerbak opnieuw.

 **OPMERKING:** Als u de extra uitvoerbak hebt geïnstalleerd na het installeren van het PCL- of PS-printerstuurprogramma, moet u het stuurprogramma daarna bijwerken volgens de aanwijzingen voor het besturingssysteem dat u gebruikt. Als de printer zich op een netwerk bevindt, werkt u het stuurprogramma voor elke client bij.
Om de installatie van de accessoire te voltooien moet het printerstuurprogramma worden bijgewerkt om de accessoire te kunnen herkennen.

 **OPMERKING:** Extra uitvoerbak kan alleen in het printerstuurprogramma worden gespecificeerd als de optionele vaste schijf of RAM-schijf beschikbaar is in het printerstuurprogramma.

 **OPMERKING:** Als u het XPS-stuurprogramma gebruikt, zijn de volgende instellingen niet vereist.

Stuurprogramma bijwerken voor detectie van de extra uitvoerbak

Bij gebruik van het PCL-stuurprogramma:

Windows® 7/Windows 7 x64/Windows Server® 2008 R2 x64	<ol style="list-style-type: none"> 1. Klik op Starten® Apparaten en printers. 2. Klik met de rechter muisknop op dit printerpictogram en selecteer Eigenschappen van printer. 3. Klik op het tabblad Opties en selecteer Informatie ophalen van de printer. 4. Klik op Toepassen, en klik op OK. 5. Sluit het dialoogvenster Apparaten en printers.
Windows Vista®/Vista x64	<ol style="list-style-type: none"> 1. Klik op Start® Configuratiescherm® Hardware en geluiden® Printers. 2. Klik met de rechter muisknop op het printerpictogram en selecteer Eigenschappen. 3. Klik op het tabblad Opties en selecteer vervolgens Informatie ophalen van de printer. 4. Klik op Toepassen en klik vervolgens op OK. 5. Sluit het dialoogvenster Printers.
Windows Server 2008/Server 2008 x64	<ol style="list-style-type: none"> 1. Klik op Start® Configuratiescherm® Printers. 2. Klik met de rechter muisknop op het printerpictogram en selecteer Eigenschappen. 3. Klik op het tabblad Opties en selecteer vervolgens Informatie ophalen van de printer. 4. Klik op Toepassen en klik vervolgens op OK. 5. Sluit het dialoogvenster Printers.
Windows XP/XP x64/Server 2003/Server 2003 x64	<ol style="list-style-type: none"> 1. Klik op Start® Printers en faxapparaten. 2. Klik met de rechtermuisknop op de printer en selecteer Eigenschappen. 3. Klik op het tabblad Opties en selecteer vervolgens Informatie ophalen van de printer. 4. Klik op Toepassen en klik vervolgens op OK. 5. Sluit het dialoogvenster Printers en faxapparaten.
Windows 2000	<ol style="list-style-type: none"> 1. Klik op Start® Instellingen® Printers. 2. Klik met de rechtermuisknop op de printer en selecteer Eigenschappen. 3. Klik op het tabblad Opties en selecteer vervolgens Informatie ophalen van de printer. 4. Klik op Toepassen en klik vervolgens op OK. 5. Sluit het dialoogvenster Printers.

Ga als volgt te werk als de informatie over de printer niet automatisch wordt bijgewerkt wanneer u op **Informatie ophalen van de printer** klikt:

1. Klik op het tabblad **Opties** en selecteer daarna **Extra uitvoerbak** in de keuzelijst **Items**.
2. Selecteer **Aanwezig** als instelling voor de extra uitvoerbak.
3. Sluit het weergegeven actieve dialoogvenster.
4. Sluit het **Printers en Faxen, Printers** of **Apparaten en printers** dialoogkader.

Bij gebruik van het PS-stuurprogramma

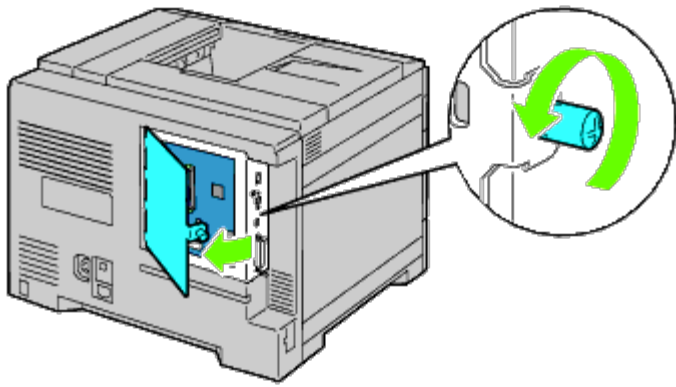
Windows 7/Windows 7 x64/Server 2008 R2 x64	<ol style="list-style-type: none">1. Klik op Starten® Apparaten en printers.2. Klik met de rechtermuisknop op de printer die het PS-stuurprogramma gebruikt en selecteer Eigenschappen van printer in de weergegeven lijst.3. Klik op het tabblad Configuratie en selecteer Informatie ophalen van de printer.4. Klik op Toepassen en klik vervolgens op OK.5. Klik op het tabblad Instellingen apparaat en controleer vervolgens of Extra uitvoerbak beschikbaar is onder Installeerbare opties.6. Sluit het dialoogvenster Apparaten en printers. <p>Als u de printerinformatie niet automatisch kunt ophalen met behulp van de optie Informatie ophalen van de printer, probeert u het met de volgende procedure:</p> <ol style="list-style-type: none">1. Klik op het tabblad Instellingen apparaat en selecteer vervolgens Aanwezig voor de Extra uitvoerbak, beschikbaar onder Installeerbare opties.2. Klik op Toepassen en klik vervolgens op OK.3. Sluit het dialoogvenster Apparaten en printers.
Windows Vista/Vista x64	<ol style="list-style-type: none">1. Klik op Start® Configuratiescherm® Hardware en geluiden® Printers.2. Klik met de rechtermuisknop op de printer die het PS-stuurprogramma gebruikt en selecteer Eigenschappen in de weergegeven lijst.3. Klik op het tabblad Configuratie en selecteer Informatie ophalen van de printer.4. Klik op Toepassen en klik vervolgens op OK.5. Klik op het tabblad Instellingen apparaat en controleer vervolgens of Extra uitvoerbak beschikbaar is onder Installeerbare opties.6. Sluit het dialoogvenster Printers. <p>Als u de printerinformatie niet automatisch kunt ophalen met behulp van de optie Informatie ophalen van de printer, probeert u het met de volgende procedure:</p> <ol style="list-style-type: none">1. Klik op het tabblad Instellingen apparaat en selecteer vervolgens Aanwezig voor de Extra uitvoerbak, beschikbaar onder Installeerbare opties.2. Klik op Toepassen en klik vervolgens op OK.3. Sluit het dialoogvenster Printers.
Windows Server 2008/Server 2008 x64	<ol style="list-style-type: none">1. Klik op Start® Configuratiescherm® Printers.2. Klik met de rechtermuisknop op de printer die het PS-stuurprogramma gebruikt en selecteer Eigenschappen in de weergegeven lijst.3. Klik op het tabblad Configuratie en selecteer Informatie ophalen van de printer.4. Klik op Toepassen en klik vervolgens op OK.5. Klik op het tabblad Instellingen apparaat en controleer vervolgens of Extra uitvoerbak beschikbaar is onder Installeerbare opties.6. Sluit het dialoogvenster Printers. <p>Als u de printerinformatie niet automatisch kunt ophalen met behulp van de optie Informatie ophalen van de printer, probeert u het met de volgende procedure:</p> <ol style="list-style-type: none">1. Klik op het tabblad Instellingen apparaat en selecteer vervolgens Aanwezig voor de Extra uitvoerbak, beschikbaar onder Installeerbare opties.2. Klik op Toepassen en klik vervolgens op OK.3. Sluit het dialoogvenster Printers.

<p>Windows XP/XP x64/Server 2003/Server 2003 x64</p>	<ol style="list-style-type: none"> 1. Klik op Start® Printers en faxapparaten. 2. Klik met de rechtermuisknop op de printer die het PS-stuurprogramma gebruikt en selecteer Eigenschappen in de weergegeven lijst. 3. Klik op het tabblad Configuratie en selecteer Informatie ophalen van de printer. 4. Klik op Toepassen en klik vervolgens op OK. 5. Klik op het tabblad Instellingen apparaat en controleer vervolgens of Extra uitvoerbak beschikbaar is onder Installeerbare opties. 6. Sluit het dialoogvenster Printers en faxapparaten. <p>Als u de printerinformatie niet automatisch kunt ophalen met behulp van de optie Informatie ophalen van de printer, probeert u het met de volgende procedure:</p> <ol style="list-style-type: none"> 1. Klik op het tabblad Instellingen apparaat en selecteer vervolgens Aanwezig voor de Extra uitvoerbak, beschikbaar onder Installeerbare opties. 2. Klik op Toepassen en klik vervolgens op OK. 3. Sluit het dialoogvenster Printers en faxapparaten.
<p>Windows 2000</p>	<ol style="list-style-type: none"> 1. Klik op Start® Instellingen® Printers. 2. Klik met de rechtermuisknop op de printer die het PS-stuurprogramma gebruikt en selecteer Eigenschappen in de weergegeven lijst. 3. Klik op het tabblad Configuratie en selecteer Informatie ophalen van de printer. 4. Klik op Toepassen en klik vervolgens op OK. 5. Klik op het tabblad Instellingen apparaat en controleer vervolgens of Extra uitvoerbak beschikbaar is onder Installeerbare opties. 6. Sluit het dialoogvenster Printers. <p>Als u de printerinformatie niet automatisch kunt ophalen met behulp van de optie Informatie ophalen van de printer, probeert u het met de volgende procedure:</p> <ol style="list-style-type: none"> 1. Klik op het tabblad Instellingen apparaat en selecteer vervolgens Aanwezig voor de Extra uitvoerbak, beschikbaar onder Installeerbare opties. 2. Klik op Toepassen en klik vervolgens op OK. 3. Sluit het dialoogvenster Printers.
<p>Mac OS® X 10.5.x</p>	<ol style="list-style-type: none"> 1. Selecteer Afdrukken en faxen in Systeemvoorkeuren. 2. Selecteer de printer in de lijst Printers en klik op Opties en toebehoren. 3. Selecteer Besturingsbestand, selecteer de opties die zijn geïnstalleerd op de printers en klik op OK.
<p>Mac OS X 10.3.x/10.4.x</p>	<ol style="list-style-type: none"> 1. Selecteer de printer uit het scherm Printer-lijst in Afdruk-center (of Printerinstallatiefunctie). 2. Klik op Printers op de menubalk Afdruk-center (of Printerinstallatiefunctie) en selecteer Info tonen. 3. Selecteer Installeerbare opties, selecteer de opties die zijn geïnstalleerd op de printer en klik op wijzigingen toepassen.
<p>Mac OS 9</p>	<ol style="list-style-type: none"> 1. Selecteer een desktopprinter gerelateerd aan het model. 2. Klik op Printen in de menubalk Systeem en selecteer Configuratie wijzigen. 3. Selecteer Extra uitvoerbak in het menu Wijzigen. 4. Selecteer de optie die op de printer is geïnstalleerd in het menu Naar en klik vervolgens op OK.

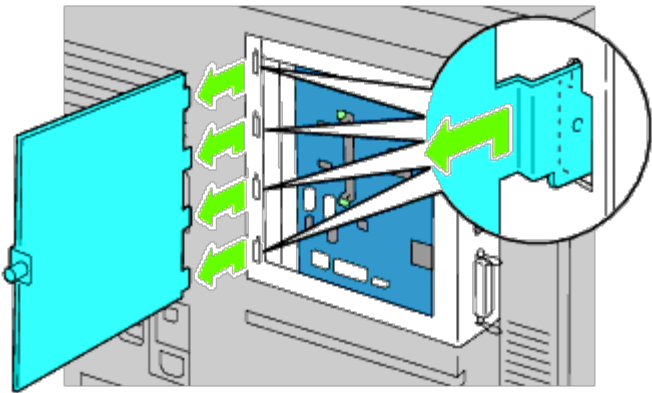
Een geheugenmodule installeren

De printer wordt geleverd met een geïnstalleerd geheugen van 256 MB. Om het geheugen te vergroten kunt u een optionele geheugenmodule van 1024 MB installeren op het bedieningspaneel.

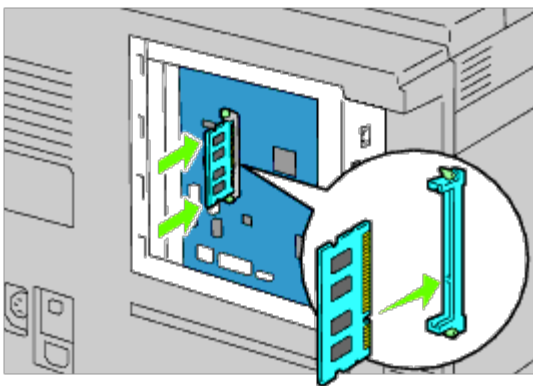
1. Kijk of de printer is uitgeschakeld.
2. Draai de schroef in het metalen omhulsel linksom om de klep te openen.



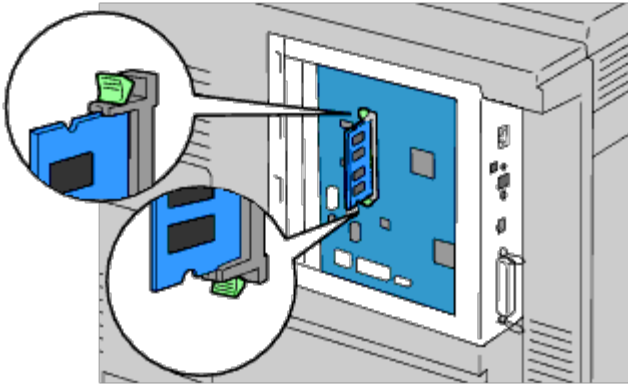
3. Verwijder de bedieningspaneelklep.



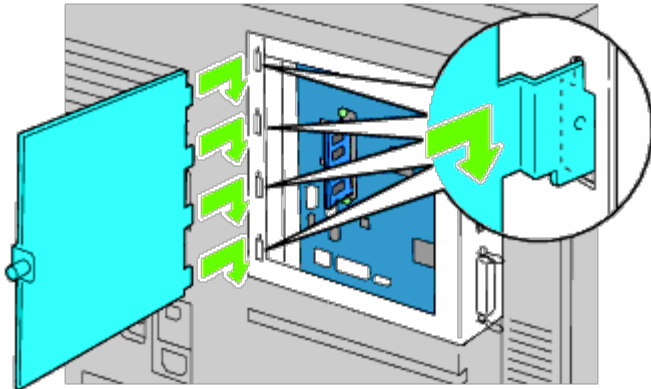
4. Let op de stand van de geheugenmodule; de inkepingen in de geheugenmodule moeten in lijn staan met de inkepingen in de sleuf. Richt de connector van de geheugenmodule op de sleuf en steek de geheugenmodule verticaal in de sleuf. Druk de geheugenmodule vervolgens met gelijkmatige druk aan beide zijden zover mogelijk in de sleuf.



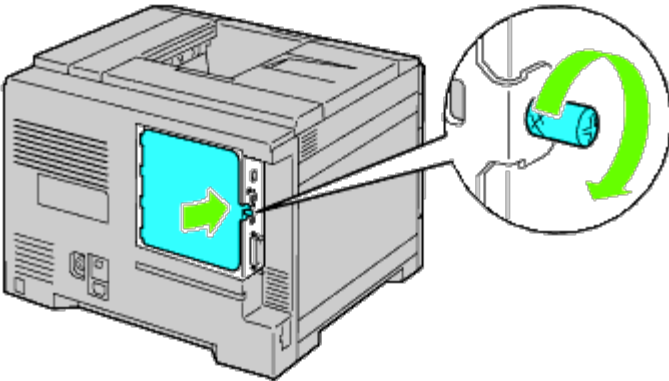
5. Controleer of de lipjes zijn vastgeklikt.



6. Installeer de bedieningspaneelklep.



7. Sluit de bedieningspaneelklep en draai de schroef rechtsom.




8. Zet de printer aan.

9. Druk volgens de onderstaande instructies de pagina met printerinstellingen af om te controleren of de geheugenmodule goed is geïnstalleerd. Zie "[Printerinstellingenpagina afdrukken](#)".

Printerinstellingenpagina afdrukken

Bij gebruik van het operatorpaneel

- a. Druk op de knop **Menu**.
- b. Zorg dat **Rapport/Lijst** gemarkeerd is en druk dan op de knop  **(SET)**.

- c. Printerinstelling wordt weergegeven. Druk op de knop ✓ (SET).

De pagina met printerinstellingen wordt afgedrukt.

- d. Controleer of **Geheugencapaciteit** in de lijst van printerinstellingen staat onder **Algemeen**.

Als de beschikbare hoeveelheid geheugen niet is toegenomen, schakelt u de printer uit, trekt u de stekker uit het stopcontact en installeert u de geheugenmodule opnieuw.


Bij gebruik van de Dell Printer Configuration Web Tool


- a. Start **Dell Printer Configuration Web Tool**.


- 1) Open de web-browser.
- 2) Voer het IP-adres van de printer in de web-browser in.

Zie "[Dell Printer Configuration Web Tool](#)".

- b. Selecteer **Printerinstellingen**.
- c. Klik op het tabblad **Printerinstellingenrapport**.
- d. Selecteer **Rapporten**.
- e. Klik op de knop **Start** in de **Printerinstellingen**.
- f. Het printerinstellingenrapport wordt afgedrukt.
- g. Controleer of **Geheugencapaciteit** wordt vermeld in de printerinstellingen.
Als de beschikbare hoeveelheid geheugen niet is toegenomen, schakelt u de printer uit, trekt u de stekker uit het stopcontact en installeert u de geheugenmodule opnieuw.


 **OPMERKING:** Als u de geheugenmodule hebt geïnstalleerd na het installeren van het PCL- of PS-printerstuurprogramma, moet u het stuurprogramma daarna bijwerken volgens de aanwijzingen voor het besturingssysteem dat u gebruikt. Als de printer zich op een netwerk bevindt, werkt u het stuurprogramma voor elke client bij.
Om de installatie van de accessoire te voltooien moet het printerstuurprogramma worden bijgewerkt om de accessoire te kunnen herkennen.

 **OPMERKING:** Geheugenmodule kan alleen in het printerstuurprogramma worden gespecificeerd als de vaste schijf of RAM-schijf beschikbaar is in het printerstuurprogramma.

 **OPMERKING:** Als u het XPS-stuurprogramma gebruikt, zijn de volgende instellingen niet vereist.

Stuurprogramma bijwerken voor detectie van de geheugenmodule

Bij gebruik van het PCL/XPS-stuurprogramma

 **OPMERKING:** Het XPS-stuurprogramma wordt ondersteund op de volgende besturingssystemen: Windows 7, Windows 7 x64, Windows Vista, Windows Vista x64, Windows Server 2008 R2 x64, Windows Server 2008 en Windows Server 2008 x64.

Windows 7/Windows 7
x64/Server 2008 R2 x64

1. Klik op **Starten® Apparaten en printers**.
2. Klik met de rechter muisknop op het printerpictogram en selecteer **Eigenschappen van printer**.

	<ol style="list-style-type: none"> Als u het PCL-stuurprogramma gebruikt, klikt u op het tabblad Opties en schakelt u vervolgens het selectievakje Informatie ophalen van de printer in. Als u het XPS-stuurprogramma gebruikt, klikt u op het tabblad Optie en kijkt u vervolgens of het selectievakje Bi-directionele communicatie inschakelen is ingeschakeld. Schakel het selectievakje in als dat niet het geval is. Klik op Toepassen en klik vervolgens op OK. Sluit het dialoogvenster Apparaten en printers.
Windows Vista/Vista x64	<ol style="list-style-type: none"> Klik op Start® Configuratiescherm® Hardware en geluiden® Printers. Klik met de rechtermuisknop op de printer en selecteer Eigenschappen. Als u het PCL-stuurprogramma gebruikt, klikt u op het tabblad Opties en schakelt u vervolgens het selectievakje Informatie ophalen van de printer in. Als u het XPS-stuurprogramma gebruikt, klikt u op het tabblad Optie en kijkt u vervolgens of het selectievakje Bi-directionele communicatie inschakelen is ingeschakeld. Schakel het selectievakje in als dat niet het geval is. Klik op Toepassen en klik vervolgens op OK. Sluit het dialoogvenster Printers.
Windows Server 2008/Server 2008 x64	<ol style="list-style-type: none"> Klik op Start® Configuratiescherm® Printers. Klik met de rechtermuisknop op de printer en selecteer Eigenschappen. Als u het PCL-stuurprogramma gebruikt, klikt u op het tabblad Opties en schakelt u vervolgens het selectievakje Informatie ophalen van de printer in. Als u het XPS-stuurprogramma gebruikt, klikt u op het tabblad Optie en kijkt u vervolgens of het selectievakje Bi-directionele communicatie inschakelen is ingeschakeld. Schakel het selectievakje in als dat niet het geval is. Klik op Toepassen en klik vervolgens op OK. Sluit het dialoogvenster Printers.
Windows XP/XP x64/Windows Server 2003/Windows Server 2003 x64	<ol style="list-style-type: none"> Klik op Start® Printers en faxapparaten. Klik met de rechtermuisknop op de printer en selecteer Eigenschappen. Als u het PCL-stuurprogramma gebruikt, klikt u op het tabblad Opties en selecteert u vervolgens Informatie ophalen van de printer. Klik op Toepassen en klik vervolgens op OK. Sluit het dialoogvenster Printers en faxapparaten.
Windows 2000	<ol style="list-style-type: none"> Klik op Start® Instellingen® Printers. Klik met de rechtermuisknop op de printer en selecteer Eigenschappen. Als u het PCL-stuurprogramma gebruikt, klikt u op het tabblad Opties en selecteert u vervolgens Informatie ophalen van de printer. Klik op Toepassen en klik vervolgens op OK. Sluit het dialoogvenster Printers.

Ga als volgt te werk als de informatie over de printer niet automatisch wordt bijgewerkt wanneer u op **Informatie ophalen van de printer** klikt:

- Als u het PCL-stuurprogramma gebruikt, klikt u op het tabblad **Opties** en selecteert u vervolgens de totale hoeveelheid geïnstalleerd printergeheugen voor de geheugencapaciteitsinstelling in de keuzelijst **Items**.
Als u het XPS-stuurprogramma gebruikt, klikt u op het tabblad **Optie** en schakelt u vervolgens het selectievakje **Bi-directionele communicatie inschakelen** uit.
Selecteer de totale hoeveelheid geïnstalleerd printergeheugen als instelling voor de geheugencapaciteit in de keuzelijst **Items**.
- Klik op **Toepassen** en klik vervolgens op **OK**.
- Sluit het weergegeven actieve dialoogvenster.

Bij gebruik van het PS-stuurprogramma

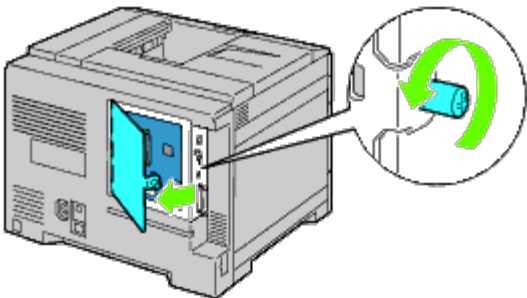
Windows 7/Windows 7 x64/Server 2008 R2 x64	<ol style="list-style-type: none"> Klik op Starten® Apparaten en printers. Klik met de rechtermuisknop op de printer die het PS-stuurprogramma gebruikt en
--	---

	<p>selecteer Eigenschappen van printer in de weergegeven lijst.</p> <ol style="list-style-type: none"> 3. Klik op het tabblad Configuratie en selecteer Informatie ophalen van de printer. 4. Klik op Toepassen en klik vervolgens op OK. 5. Klik op het tabblad Instellingen apparaat en bevestig vervolgens de geheugencapaciteit onder Installeerbare opties. 6. Sluit het dialoogvenster Apparaten en printers. <p>Als u de printerinformatie niet automatisch kunt ophalen met behulp van de optie Informatie ophalen van de printer, probeert u het met de volgende procedure:</p> <ol style="list-style-type: none"> 1. Klik op het tabblad Instellingen apparaat en selecteer geheugenomvang uit Geheugencapaciteit onder Installeerbare opties. 2. Klik op Toepassen en klik vervolgens op OK. 3. Sluit het dialoogvenster Apparaten en printers.
Windows Vista/Vista x64	<ol style="list-style-type: none"> 1. Klik op Start® Configuratiescherm® Hardware en geluiden® Printers. 2. Klik met de rechtermuisknop op de printer die het PS-stuurprogramma gebruikt en selecteer Eigenschappen in de weergegeven lijst. 3. Klik op het tabblad Configuratie en selecteer Informatie ophalen van de printer. 4. Klik op Toepassen en klik vervolgens op OK. 5. Klik op het tabblad Instellingen apparaat en bevestig vervolgens de geheugencapaciteit onder Installeerbare opties. 6. Sluit het dialoogvenster Printers. <p>Als u de printerinformatie niet automatisch kunt ophalen met behulp van de optie Informatie ophalen van de printer, probeert u het met de volgende procedure:</p> <ol style="list-style-type: none"> 1. Klik op het tabblad Instellingen apparaat en selecteer geheugenomvang uit Geheugencapaciteit onder Installeerbare opties. 2. Klik op Toepassen en klik vervolgens op OK. 3. Sluit het dialoogvenster Printers.
Windows Server 2008/Server 2008 x64	<ol style="list-style-type: none"> 1. Klik op Start® Configuratiescherm® Printers. 2. Klik met de rechtermuisknop op de printer die het PS-stuurprogramma gebruikt en selecteer Eigenschappen in de weergegeven lijst. 3. Klik op het tabblad Configuratie en selecteer Informatie ophalen van de printer. 4. Klik op Toepassen en klik vervolgens op OK. 5. Klik op het tabblad Instellingen apparaat en bevestig vervolgens de geheugencapaciteit onder Installeerbare opties. 6. Sluit het dialoogvenster Printers. <p>Als u de printerinformatie niet automatisch kunt ophalen met behulp van de optie Informatie ophalen van de printer, probeert u het met de volgende procedure:</p> <ol style="list-style-type: none"> 1. Klik op het tabblad Instellingen apparaat en selecteer geheugenomvang uit Geheugencapaciteit onder Installeerbare opties. 2. Klik op Toepassen en klik vervolgens op OK. 3. Sluit het dialoogvenster Printers.
Windows XP/XP x64/Server 2003/Server 2003 x64	<ol style="list-style-type: none"> 1. Klik op Start® Printers en faxapparaten. 2. Klik met de rechtermuisknop op de printer die het PS-stuurprogramma gebruikt en selecteer Eigenschappen in de weergegeven lijst. 3. Klik op het tabblad Configuratie en selecteer Informatie ophalen van de printer. 4. Klik op Toepassen en klik vervolgens op OK. 5. Klik op het tabblad Instellingen apparaat en bevestig vervolgens de geheugencapaciteit onder Installeerbare opties. 6. Sluit het dialoogvenster Printers en faxapparaten. <p>Als u de printerinformatie niet automatisch kunt ophalen met behulp van de optie Informatie ophalen van de printer, probeert u het met de volgende procedure:</p> <ol style="list-style-type: none"> 1. Klik op het tabblad Instellingen apparaat en selecteer geheugenomvang uit Geheugencapaciteit onder Installeerbare opties. 2. Klik op Toepassen en klik vervolgens op OK. 3. Sluit het dialoogvenster Printers en faxapparaten.

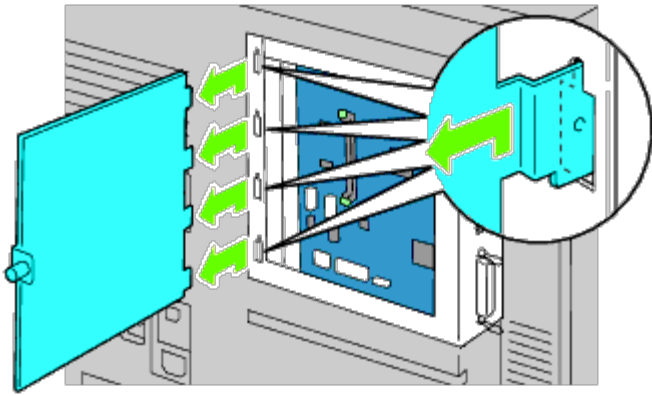
Windows 2000	<ol style="list-style-type: none"> 1. Klik op Start® Instellingen® Printers. 2. Klik met de rechtermuisknop op de printer die het PS-stuurprogramma gebruikt en selecteer Eigenschappen in de weergegeven lijst. 3. Klik op het tabblad Configuratie en selecteer Informatie ophalen van de printer. 4. Klik op Toepassen en klik vervolgens op OK. 5. Klik op het tabblad Instellingen apparaat en bevestig vervolgens de geheugencapaciteit onder Installeerbare opties. 6. Sluit het dialoogvenster Printers. <p>Als u de printerinformatie niet automatisch kunt ophalen met behulp van de optie Informatie ophalen van de printer, probeert u het met de volgende procedure:</p> <ol style="list-style-type: none"> 1. Klik op het tabblad Instellingen apparaat en selecteer geheugenomvang uit Geheugencapaciteit onder Installeerbare opties. 2. Klik op Toepassen en klik vervolgens op OK. 3. Sluit het dialoogvenster Printers.
Mac OS® X 10.5.x	<ol style="list-style-type: none"> 1. Selecteer Afdrukken en faxen in Systeemvoorkeuren. 2. Selecteer de printer in de lijst Printers en klik op Opties en toebehoren. 3. Selecteer Besturingsbestand, selecteer de opties die zijn geïnstalleerd op de printers en klik op OK.
Mac OS X 10.3.x/10.4.x	<ol style="list-style-type: none"> 1. Selecteer de printer uit het scherm Printer-lijst in Afdruk-center (of Printerinstallatiefunctie). 2. Klik op Printers op de menubalk Afdruk-center (of Printerinstallatiefunctie) en selecteer Info tonen. 3. Selecteer Installeerbare opties, selecteer de opties die zijn geïnstalleerd op de printer en klik op wijzigingen toepassen. 4. Klik op Toepassen en klik vervolgens op OK.
Mac OS 9	<ol style="list-style-type: none"> 1. Selecteer een desktopprinter gerelateerd aan het model. 2. Klik op Printen in de menubalk Systeem en selecteer Configuratie wijzigen. 3. Selecteer Geheugencapaciteit in het menu Wijzigen. 4. Selecteer de optie die op de printer is geïnstalleerd in het menu Naar en klik vervolgens op OK.

Een harde schijf installeren

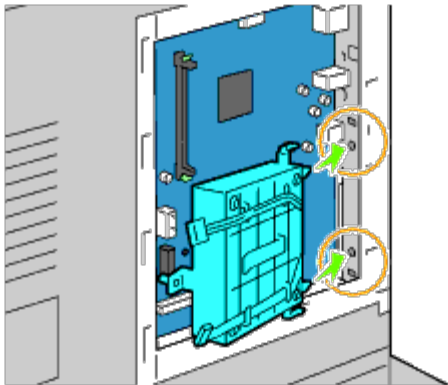
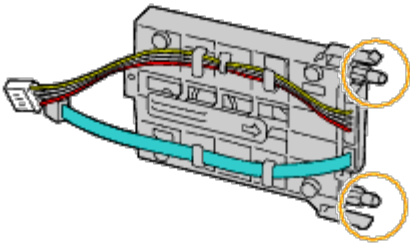
1. Kijk of de printer is uitgeschakeld.
2. Draai de schroef in het metalen omhulsel linksom om de klep te openen.



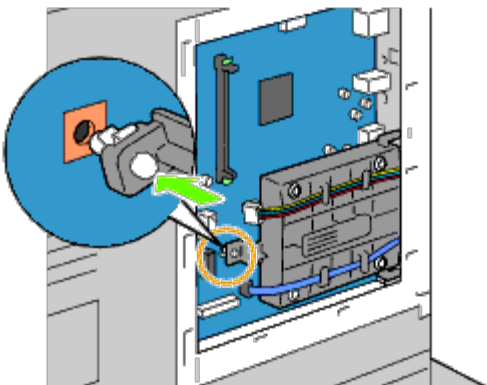
3. Verwijder de bedieningspaneelklep.



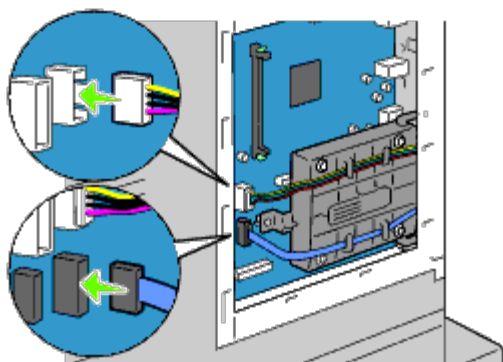
4. Steek de twee plastic pennen op de harde schijf in de gaten in het metalen omhulsel.



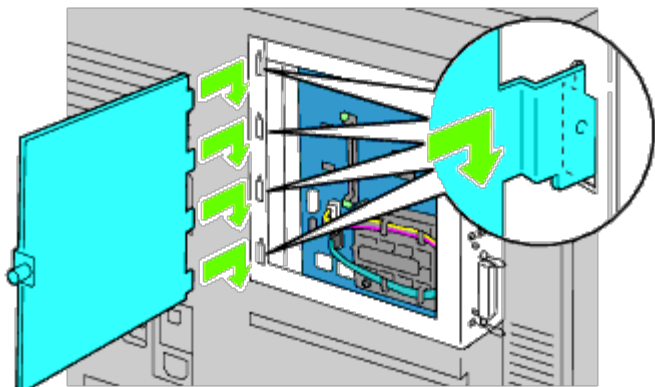
5. Bevestig het linker afstandsstuk aan het bedieningspaneel.



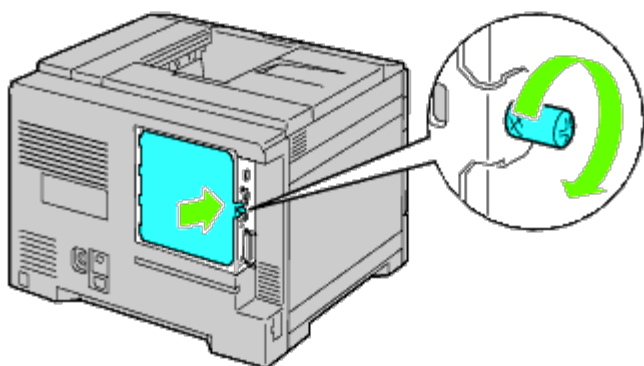
6. Sluit de kabels van de harde schijf aan op de contacten op het bedieningspaneel.



7. Plaats de bedieningspaneelklep terug.



8. Sluit de bedieningspaneelklep en draai vervolgens de schroef rechtsom.



9. Zet de printer aan.

OPMERKING: Als het bericht verschijnt dat u de aanvankelijke configuratie op het bedieningspaneel moet uitvoeren, volgt u de aanwijzingen altijd op.


10. Druk volgens de instructies de pagina met de printerinstellingen af om te controleren of de optionele harde schijf goed is geïnstalleerd. Zie "[Printerinstellingenpagina afdrukken](#)".

Printerinstellingenpagina afdrukken

11. Bij gebruik van het operatorpaneel

a. Druk op de knop **Menu**.



- b. Zorg dat **Rapport/Lijst** gemarkeerd is en druk dan op de knop **(SET)**. Printerinstelling wordt weergegeven.
- c. Druk op de knop  **(SET)**.
De pagina met printerinstellingen wordt afgedrukt.
- d. Controleer of de **Harde schijf** in de lijst van printerinstellingen staat onder **Printeropties**.

Als de harde schijf niet in de lijst staat, zet u de printer uit, trekt u de stekker uit het stopcontact en plaatst u de harde schijf opnieuw.


Bij gebruik van de Dell Printer Configuration Web Tool


- a. Start **Dell Printer Configuration Web Tool**.
 - 1) Open de web-browser.
 - 2) Voer het IP-adres van de printer in de web-browser in.
 Zie "[Dell Printer Configuration Web Tool](#)".
- b. Selecteer **Printerinstellingen**.
- c. Klik op het tabblad **Printerinstellingenrapport**.
- d. Selecteer **Rapporten**.
- e. Klik op de knop **Start** in de **Printerinstellingen**.


Het printerinstellingenrapport wordt afgedrukt.

- f. Controleer of de **Harde schijf** in de lijst van printerinstellingen staat onder **Printeropties**.

Als de harde schijf niet in de lijst staat, zet u de printer uit, trekt u de stekker uit het stopcontact en plaatst u de harde schijf opnieuw.


 **OPMERKING:** Als u de harde schijf hebt geïnstalleerd na het installeren van het PCL- of PS-printerstuurprogramma, moet u het stuurprogramma daarna bijwerken volgens de aanwijzingen voor het besturingssysteem dat u gebruikt. Als de printer zich op een netwerk bevindt, werkt u het stuurprogramma voor elke client bij. Om de installatie van de accessoire te voltooien moet het printerstuurprogramma worden bijgewerkt om de accessoire te kunnen herkennen.

 **OPMERKING:** Harde schijf kan alleen in het printerstuurprogramma worden gespecificeerd als de vaste schijf of RAM-schijf beschikbaar is in het printerstuurprogramma.

 **OPMERKING:** Als u het XPS-stuurprogramma gebruikt, zijn de volgende instellingen niet vereist.

Stuurprogramma bijwerken voor detectie van de harde schijf

Bij gebruik van het PCL/XPS-stuurprogramma

 **OPMERKING:** Als u het XPS-stuurprogramma gebruikt, zijn de volgende instellingen niet vereist.

Windows 7/Windows 7 x64/Server 2008
R2 x64

1. Klik op **Starten® Apparaten en printers**.
2. Klik met de rechter muisknop op dit printerpictogram en selecteer **Eigenschappen van printer**.
3. Klik op het tabblad **Opties** en selecteer **Informatie ophalen van de**

	<p>printer.</p> <ol style="list-style-type: none"> 4. Klik op Toepassen, en klik op OK. 5. Sluit het dialoogvenster Apparaten en printers.
Windows Vista/Vista x64	<ol style="list-style-type: none"> 1. Klik op Start® Configuratiescherm® Hardware en geluiden® Printers. 2. Klik met de rechter muisknop op het printerpictogram en selecteer Eigenschappen. 3. Klik op het tabblad Opties en selecteer vervolgens Informatie ophalen van de printer. 4. Klik op Toepassen en klik vervolgens op OK. 5. Sluit het dialoogvenster Printers.
Windows Server 2008/Server 2008 x64	<ol style="list-style-type: none"> 1. Klik op Start® Configuratiescherm® Printers. 2. Klik met de rechter muisknop op het printerpictogram en selecteer Eigenschappen. 3. Klik op het tabblad Opties en selecteer vervolgens Informatie ophalen van de printer. 4. Klik op Toepassen en klik vervolgens op OK. 5. Sluit het dialoogvenster Printers.
Windows XP/XP x64/Server 2003/Server 2003 x64	<ol style="list-style-type: none"> 1. Klik op Start® Printers en faxapparaten. 2. Klik met de rechtermuisknop op de printer en selecteer Eigenschappen. 3. Klik op het tabblad Opties en selecteer vervolgens Informatie ophalen van de printer. 4. Klik op Toepassen en klik vervolgens op OK. 5. Sluit het dialoogvenster Printers en faxapparaten.
Windows 2000	<ol style="list-style-type: none"> 1. Klik op Start® Instellingen® Printers. 2. Klik met de rechtermuisknop op de printer en selecteer Eigenschappen. 3. Klik op het tabblad Opties en selecteer vervolgens Informatie ophalen van de printer. 4. Klik op Toepassen en klik vervolgens op OK. 5. Sluit het dialoogvenster Printers.

Ga als volgt te werk als de informatie over de printer niet automatisch wordt bijgewerkt wanneer u op **Informatie ophalen van de printer** klikt:

1. Klik op het tabblad **Opties** en selecteer daarna **Harde schijf** in de keuzelijst **Items**.
2. Selecteer **Aanwezig** als instelling voor de harde schijf.
3. Klik op **Toepassen** en klik vervolgens op **OK**.
4. Sluit het weergegeven actieve dialoogvenster.

Bij gebruik van het PS-stuurprogramma

Windows 7/Windows 7 x64/Server 2008 R2 x64	<ol style="list-style-type: none"> 1. Klik op Starten® Apparaten en printers. 2. Klik met de rechtermuisknop op de printer die het PS-stuurprogramma gebruikt en selecteer Eigenschappen van printer in de weergegeven lijst. 3. Klik op het tabblad Configuratie en selecteer Informatie ophalen van de printer. 4. Klik op Toepassen en klik vervolgens op OK. 5. Klik op het tabblad Instellingen apparaat en bevestig vervolgens het opslagapparaat onder Installeerbare opties. <p>Als u de printerinformatie niet automatisch kunt ophalen met behulp van de optie Informatie ophalen van de printer, probeert u het met de volgende procedure:</p> <ol style="list-style-type: none"> 1. Klik op het tabblad Instellingen apparaat en selecteer vervolgens het opslagapparaat uit Opslagapparaat onder Installeerbare opties. 2. Klik op OK.
--	---

	<p>3. Sluit het dialoogvenster Apparaten en printers.</p>
<p>Windows Vista/Vista x64</p>	<ol style="list-style-type: none"> 1. Klik op Start® Configuratiescherm® Hardware en geluiden® Printers. 2. Klik met de rechtermuisknop op de printer die het PS-stuurprogramma gebruikt en selecteer Eigenschappen in de weergegeven lijst. 3. Klik op het tabblad Configuratie en selecteer Informatie ophalen van de printer. 4. Klik op Toepassen en klik vervolgens op OK. 5. Klik op het tabblad Instellingen apparaat en bevestig vervolgens het opslagapparaat onder Installeerbare opties. <p>Als u de printerinformatie niet automatisch kunt ophalen met behulp van de optie Informatie ophalen van de printer, probeert u het met de volgende procedure:</p> <ol style="list-style-type: none"> 1. Klik op het tabblad Instellingen apparaat en selecteer vervolgens het opslagapparaat uit Opslagapparaat onder Installeerbare opties. 2. Klik op OK. 3. Sluit het dialoogvenster Printers.
<p>Windows Server 2008/Server 2008 x64</p>	<ol style="list-style-type: none"> 1. Klik op Start® Configuratiescherm® Printers. 2. Klik met de rechtermuisknop op de printer die het PS-stuurprogramma gebruikt en selecteer Eigenschappen in de weergegeven lijst. 3. Klik op het tabblad Configuratie en selecteer Informatie ophalen van de printer. 4. Klik op Toepassen en klik vervolgens op OK. 5. Klik op het tabblad Instellingen apparaat en bevestig vervolgens het opslagapparaat onder Installeerbare opties. <p>Als u de printerinformatie niet automatisch kunt ophalen met behulp van de optie Informatie ophalen van de printer, probeert u het met de volgende procedure:</p> <ol style="list-style-type: none"> 1. Klik op het tabblad Instellingen apparaat en selecteer vervolgens het opslagapparaat uit Opslagapparaat onder Installeerbare opties. 2. Klik op OK. 3. Sluit het dialoogvenster Printers.
<p>Windows XP/XP x64/Server 2003/Server 2003 x64</p>	<ol style="list-style-type: none"> 1. Klik op Start® Printers en faxapparaten. 2. Klik met de rechtermuisknop op de printer die het PS-stuurprogramma gebruikt en selecteer Eigenschappen in de weergegeven lijst. 3. Klik op het tabblad Configuratie en selecteer Informatie ophalen van de printer. 4. Klik op Toepassen en klik vervolgens op OK. 5. Klik op het tabblad Instellingen apparaat en bevestig vervolgens het opslagapparaat onder Installeerbare opties. <p>Als u de printerinformatie niet automatisch kunt ophalen met behulp van de optie Informatie ophalen van de printer, probeert u het met de volgende procedure:</p> <ol style="list-style-type: none"> 1. Klik op het tabblad Instellingen apparaat en selecteer vervolgens het opslagapparaat uit Opslagapparaat onder Installeerbare opties. 2. Klik op OK. 3. Sluit het dialoogvenster Printers en faxapparaten.
<p>Windows 2000</p>	<ol style="list-style-type: none"> 1. Klik op Start® Instellingen® Printers. 2. Klik met de rechtermuisknop op de printer die het PS-stuurprogramma gebruikt en selecteer Eigenschappen in de weergegeven lijst. 3. Klik op het tabblad Configuratie en selecteer Informatie ophalen van de printer. 4. Klik op Toepassen en klik vervolgens op OK. 5. Klik op het tabblad Instellingen apparaat en bevestig vervolgens het opslagapparaat onder Installeerbare opties. <p>Als u de printerinformatie niet automatisch kunt ophalen met behulp van de optie Informatie ophalen van de printer, probeert u het met de volgende procedure:</p> <ol style="list-style-type: none"> 1. Klik op het tabblad Instellingen apparaat en selecteer vervolgens het opslagapparaat uit Opslagapparaat onder Installeerbare opties. 2. Klik op OK. 3. Sluit het dialoogvenster Printers.

Mac OS® X 10.5.x	<ol style="list-style-type: none"> 1. Selecteer Afdrukken en faxen in Systeemvoorkeuren. 2. Selecteer de printer in de lijst Printers en klik op Opties en toebehoren. 3. Selecteer Besturingsbestand, selecteer de opties die zijn geïnstalleerd op de printers en klik op OK.
Mac OS X 10.3.x/10.4.x	<ol style="list-style-type: none"> 1. Selecteer de printer uit het scherm Printer-lijst in Afdruk-center (of Printerinstallatiefunctie). 2. Klik op Printers op de menubalk Afdruk-center (of Printerinstallatiefunctie) en selecteer Info tonen. 3. Selecteer Installeerbare opties, selecteer de opties die zijn geïnstalleerd op de printer en klik op wijzigingen toepassen.
Mac OS 9	<ol style="list-style-type: none"> 1. Selecteer een desktopprinter gerelateerd aan het model. 2. Klik op Printen in de menubalk Systeem en selecteer Configuratie wijzigen. 3. Selecteer Opslagapparaat in het menu Wijzigen. 4. Selecteer de optie die op de printer is geïnstalleerd in het menu Naar en klik vervolgens op OK.

Een draadloze adapter installeren

Met de draadloze adapter kunt u de printer gebruiken met een draadloze netwerkaansluiting.

De specificaties van de draadloze adapter worden hieronder beschreven:

Item	Specificatie
Connectiviteit	Draadloos
Connectiviteitsstandaard	IEEE 802.11b/g/n compliant
Bandbreedte	2,4 GHz
Snelheid gegevensoverdracht	IEEE 802.11b mode: 11; 5,5; 2; 1 Mbps IEEE 802.11g mode: 54; 48; 36; 24; 18; 12; 9; 6 Mbps IEEE 802.11n mode: 65 Mbps
Beveiliging	64 (40-bits sleutel)/128 (104-bits sleutel) WEP, WPA-PSK (TKIP, AES), WPA2-PSK (AES), WPA-Enterprise(TKIP, AES) *1, *2, WPA2-Enterprise(AES) *1, *2

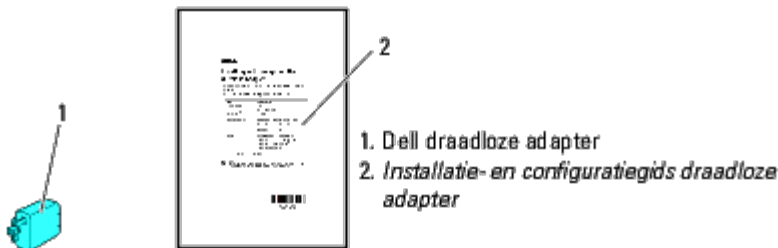
*1 : Alleen PEAPVO MS-CHAPV2.

*2: Dit onderdeel is alleen beschikbaar als de optionele harde schijf is geïnstalleerd.



OPMERKING: Als de draadloze adapter is geïnstalleerd, kunt u niet de IEEE 802.1x-verificatie en/of de Ethernet-poort gebruiken voor een niet-draadloze verbinding.

De inhoud van de doos controleren

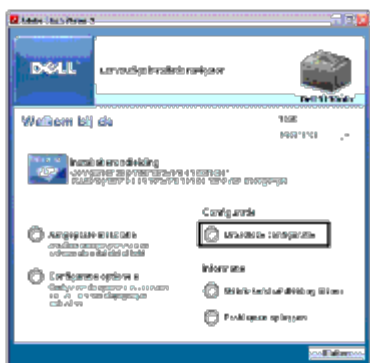


OPMERKING: Voor het voltooien van de draadloze configuratie hebt u de bij uw printer geleverde cd *Stuurprogramma's en hulpprogramma's* nodig. Het configuratiehulpprogramma en de stuurprogramma's kunnen ook worden gedownload via support.dell.com.

Voordat u een draadloze adapter installeert

Ga op een van de volgende manieren te werk als u de Dell draadloze adapter wilt installeren.

1. Video-instructies (aanbevolen)
 - a. Plaats de cd *Stuurprogramma's en hulpprogramma's* in uw computer. Het bestand **Eenvoudige installatie navigator** wordt automatisch gestart.
 - b. Klik op de knop **Draadloze configuratie** in het venster **Eenvoudige installatie navigator** en volg de instructies op het scherm tot het scherm **Uw draadloze printer configureren** wordt weergegeven.



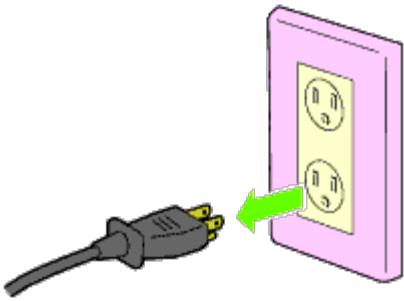
OPMERKING: Zie "[Een draadloze adapter configureren](#)" voor nadere inlichtingen over het configureren van de draadloze adapter.

2. Instructies op papier

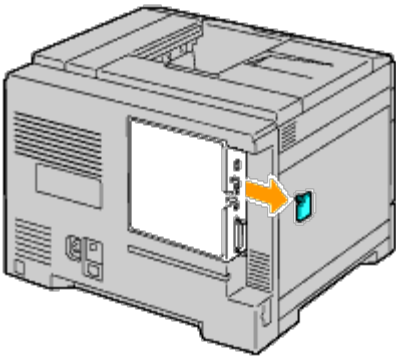
Raadpleeg de *bij de draadloze adapter geleverde Installatie- en configuratiegids draadloze adapter*.

Een draadloze adapter installeren

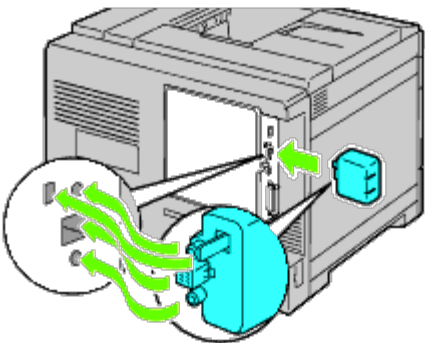
1. Kijk of de printer is uitgeschakeld. Koppel vervolgens alle kabels, inclusief het netsnoer, los van de achterkant van de printer.




2. Verwijder het kapje van de aansluiting voor de draadloze adapter.




3. Zet de connector en de drie uitsteeksels van de draadloze adapter in lijn met de vier gaten en steek de adapter erin.



 **OPMERKING:** Let erop dat de adapter geheel wordt in- en vastgezet.

4. Sluit het netsnoer weer aan en zet de printer aan.

 **OPMERKING:** Als het bericht verschijnt dat u de aanvankelijke configuratie op het bedieningspaneel moet uitvoeren, volgt u de aanwijzingen altijd op.

5. Druk volgens de onderstaande instructies de pagina met printerinstellingen af om te controleren of de draadloze adapter goed is geïnstalleerd. Zie "[Printerinstellingenpagina afdrukken](#)".

Printerinstellingenpagina afdrukken

Bij gebruik van het operatorpaneel

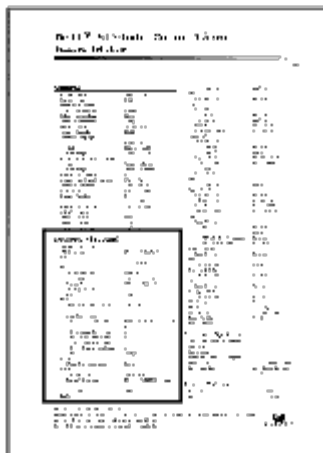
- a. Druk op de knop **Menu**.

b. Zorg dat Rapport/Lijst gemarkeerd is en druk dan op de knop ✓ (SET).

c. Printerinstellingen wordt weergegeven. Druk op de knop ✓ (SET).

De pagina **Printerinstellingen** wordt afgedrukt.

6. Controleer of het gedeelte **Netwerk (Draadloos)** bestaat.



 **OPMERKING:** Zie "[Een draadloze adapter configureren](#)" voor nadere inlichtingen over het configureren van de draadloze adapter.

De instellingen voor het draadloze netwerk bepalen

U kunt de printer alleen als draadloos apparaat gebruiken als u de instellingen van het draadloze netwerk kent. Wend u tot de netwerkbeheerder voor de instellingsgegevens.

Draadloze instellingen	SSID	Bepaalt de naam waarmee het draadloze netwerk wordt aangeduid. Tot 32 alfanumerieke tekens.
	Netwerktipe	Bepaalt of het netwerktipe Ad-hoc of Infrastructuur is.
Veiligheidsinstellingen	Beveiliging	Maakt voor de beveiligingsmethode een keus uit Geen beveiliging, WEP, WPA-PSK TKIP en WPA2-PSK-AES/WPA-PSK-AES.
	Sleutel verzenden	Bepaalt de verzendsleutel uit de lijst.
	WEP-sleutel	Geeft de WEP-sleutelset op die via het draadloze netwerk wordt gebruikt, maar alleen als WEP is geselecteerd voor Beveiliging.
	Woordgroep doorlaten	Bepaalt de wachtwoordgroep bestaande uit alfanumerieke tekens van 8 tot 63 bytes lang, maar alleen als WPA-PSK is geselecteerd voor Codering.

Een draadloze adapter configureren


In deze paragraaf wordt beschreven hoe u een draadloze adapter configureert met behulp van de Eenvoudige installatie navigator.

U kunt een configuratiemethode voor de draadloze adapter kiezen uit de volgende opties:

Wizard-configuratie via USB -verbinding	
Geavanceerde configuratie via	Ethernet -verbinding
	Operatorpaneel of Dell Printer Configuration Web Tool
	WPS-PIN *1
	WPS-PBC *2
	USB -verbinding

*1 WPS-PIN (Wi-Fi® Protected setup-Personal Identification Number) is een methode voor de verificatie en registratie van apparaten vereist voor draadloze configuratie, door het invoeren van PIN-toewijzingen in de printer en computer. Deze via een toegangspunt uitgevoerde instelling is alleen beschikbaar als de toegangspunten van uw draadloze router ondersteuning bieden voor WPS.

*2 WPS-PBC (Wi-Fi Protected Setup-Push Button Configuration) is een methode voor de verificatie en registratie van apparaten vereist voor draadloze configuratie, door te drukken op de knop op het toegangspunt via draadloze routers en vervolgens de WPS-PBC-instelling uit te voeren op het operatorpaneel. Deze instelling is alleen beschikbaar als het toegangspunt ondersteuning biedt voor WPS.

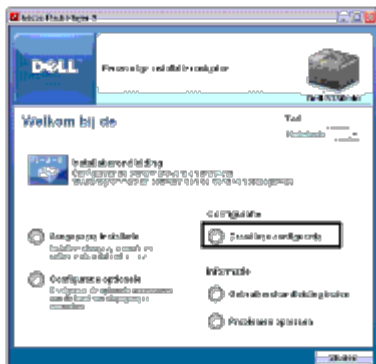
 **OPMERKING:** De optionele draadloze adapter moet op de printer zijn geïnstalleerd.

 **OPMERKING:** Zie "[Een draadloze adapter installeren](#)" voor informatie over het installeren van een draadloze adapter.

Wizard-setup gebruiken voor het configureren van een draadloze adapter

1. Plaats de bij de printer geleverde cd *Stuurprogramma's en hulpprogramma's* in de computer. Het bestand **Eenvoudige installatie navigator** wordt automatisch gestart.
2. Klik op de knop **Draadloze configuratie** in het venster **Eenvoudige installatie navigator**.

Het venster **Draadloze configuratie** wordt geopend.




3. Selecteer **Wizard** en klik vervolgens op **Volgende**.

De instructievideo start.


4. Volg de aanwijzingen op het scherm op tot de knop **Draadloze instellingenhulp** wordt weergegeven.
5. Klik op **Draadloze instellingenhulp**.

De **Draadloze instellingenhulp** start.

6. Er verschijnen opmerkingen over de connectiviteit. Klik op **Volgende**.

 **OPMERKING:** Als de printer al is aangesloten wordt dit scherm niet weergegeven. Verder gaat dit scherm niet over op het volgende scherm tot de printer is aangesloten.

7. Selecteer in de lijst op het scherm **Printer selecteren** de draadloze printer die u wilt configureren en klik vervolgens op **Volgende**.

 **OPMERKING:** Als slechts één printer is aangesloten via de USB wordt het scherm **Printer selecteren** niet weergegeven.

8. Stel in het scherm **Draadloze netwerkinstellingen invoeren** de draadloze instellingen in en klik vervolgens op **Volgende**.

9. Selecteer op het scherm **IP-modus selecteren** de IP-modus die u wilt configureren en klik vervolgens op **Volgende**.

Als alleen IPv4 is geselecteerd:

Kies alle instellingen op het scherm **Voer de IPv4 adresinstellingen in** en klik vervolgens op **Verzenden** om de draadloze instellingen naar de printer te sturen.

Als alleen IPv6 is geselecteerd:

Kies alle instellingen op het scherm **Voer de IPv6 adresinstellingen in** en klik vervolgens op **Verzenden** om de draadloze instellingen naar de printer te sturen.

Als Dual-stack (zowel IPv4 als IPv6) is geselecteerd:

a. Selecteer in het scherm **Voer de IPv4 adresinstellingen in** de verschillende instellingen en klik vervolgens op **Volgende**.

b. Selecteer op het scherm **Voer de IPv6 adresinstellingen in** de verschillende instellingen en stuur daarna de draadloze instellingen naar de printer door op **Verzenden** te klikken.

10. Klik in het scherm **Voltooi de draadloze instellingen** op **Volgende** om de draadloze configuratie te voltooien en sluit de Draadloze instellingenhulp.

Eenvoudige installatie navigator wordt opnieuw gestart.

11. Volg de aanwijzingen op het scherm op om de configuratie van de draadloze adapter te voltooien.

Geavanceerde setup gebruiken voor het configureren van een draadloze adapter

Selecteer Geavanceerde setup als u de draadloze adapter wilt configureren via een van de volgende methoden:

- Ethernet
- Operatorpaneel
- Dell Printer Configuration Web Tool
- WPS-PIN
- WPS-PBC
- USB

Ethernet

1. Plaats de bij de printer geleverde cd *Stuurprogramma's en hulpprogramma's* in de computer. Het bestand **Eenvoudige installatie navigator** wordt automatisch gestart.

2. Klik op de knop **Draadloze configuratie** in het venster **Eenvoudige installatie navigator**.

Het venster **Draadloze configuratie** wordt geopend.



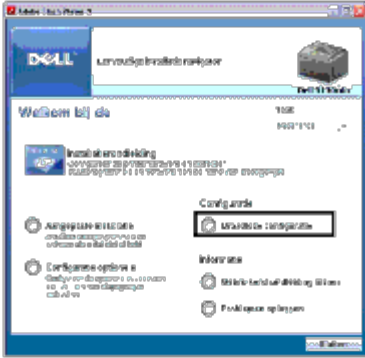
3. Selecteer **Geavanceerd** en klik vervolgens op **Volgende**.
4. Selecteer **Ethernet** en klik vervolgens op **Volgende**.
De instructievideo start.
5. Volg de aanwijzingen op het scherm op tot de knop **Draadloze instellingenhulp** wordt weergegeven.
6. Klik op **Draadloze instellingenhulp** om de draadloze configuratie te starten.
De Draadloze instellingenhulp start.
7. Als de printer niet wordt vermeld op het scherm **Printer selecteren** klikt u op **Vernieuwen** of **IP-adres invoeren**.
Voer op het scherm **IP-adres invoeren** het bestaande IP-adres voor de printer in.
8. Selecteer in de lijst op het scherm **Printer selecteren** de draadloze printer die u wilt configureren en klik vervolgens op **Volgende**.
9. Stel in het scherm **Draadloze netwerkinstellingen invoeren** de verschillende instellingen voor de draadloze verbinding in een klik vervolgens op **Volgende**.
10. Selecteer op het scherm **IP-modus selecteren** de gewenste IP-modus en klik vervolgens op **Volgende**.
Als alleen IPv4 is geselecteerd:
Kies alle instellingen op het scherm **Voer de IPv4 adresinstellingen in** en klik vervolgens op **Verzenden** om de draadloze instellingen naar de printer te sturen.
Als alleen IPv6 is geselecteerd:
Kies alle instellingen op het scherm **Voer de IPv6 adresinstellingen in** en klik vervolgens op **Verzenden** om de draadloze instellingen naar de printer te sturen.
Als Dual-stack (zowel IPv4 als IPv6) is geselecteerd:
 - a. Selecteer in het scherm **Voer de IPv4 adresinstellingen in** de verschillende instellingen een klik vervolgens op **Volgende**.
 - b. Selecteer op het scherm **Voer de IPv6 adresinstellingen in** de verschillende instellingen en stuur daarna de draadloze instellingen naar de printer door op **Verzenden** te klikken.
11. Klik in het scherm **Voltooi de draadloze instellingen** op **Volgende** om de draadloze configuratie te voltooien en sluit de Draadloze instellingenhulp.
Eenvoudige installatie navigator wordt opnieuw gestart.
12. Volg de aanwijzingen op het scherm op om de configuratie van de draadloze adapter te voltooien.

Operatorpaneel of Dell Printer Configuration Web Tool

1. Plaats de bij de printer geleverde cd *Stuurprogramma's en hulpprogramma's* in de computer. Het bestand **Eenvoudige installatie navigator** wordt automatisch gestart.

2. Klik op de knop **Draadloze configuratie** in het venster **Eenvoudige installatie navigator**.

Het venster **Draadloze configuratie** wordt geopend.



3. Selecteer **Geavanceerd** en klik vervolgens op **Volgende**.
4. Selecteer **Operatorpaneel** of **Dell Printer Configuration Web Tool** en klik vervolgens op **Volgende**. De instructievideo start.
5. Volg de aanwijzingen op het scherm op om de configuratie van de draadloze adapter te voltooien.

WPS-PIN

OPMERKING: WPS-PIN (Wi-Fi Protected setup-Personal Identification Number) is een methode voor de verificatie en registratie van apparaten vereist voor draadloze configuratie, door het invoeren van PIN-toewijzingen voor een printer en computer. Deze via een toegangspunt uitgevoerde instelling is alleen beschikbaar als de toegangspunten van uw draadloze router ondersteuning bieden voor WPS.













1. Druk op de knop **Menu**.
2. Druk op de knop **✓** totdat het **Beheermenu** is gemarkeerd en druk dan op de knop **✓ (SET)**.
3. Zorg dat **Netwerk** gemarkeerd is en druk dan op de knop **✓ (SET)**.
4. Druk op de knop **✓** totdat **Draadloos instellen** is gemarkeerd en druk dan op de knop **✓ (SET)**.
5. Druk op de knop **✓** totdat **WPS** is gemarkeerd en druk dan op de knop **✓ (SET)**.
6. Druk op de knop **✓** totdat **Pincode** is gemarkeerd en druk dan op de knop **✓ (SET)**.
7. Schrijf de pincode van 8 cijfers op de eerste regel van het paneeldisplay op of druk op de knop **✓** tot **Pincode afdrukken** is gemarkeerd en druk vervolgens op de knop **✓ (SET)**. De pincode wordt afgedrukt.
8. Zorg dat **Start configuratie** gemarkeerd is en druk dan op de knop **✓ (SET)**.
9. Wacht tot het bericht **Een ogenblik geduld Draadloze instelling** wordt weergegeven en voer dan de in [stap 7](#) weergegeven pincode in op het toegangspunt voor draadloze LAN (Registrar).

OPMERKING: Raadpleeg de bij het draadloze LAN-toegangspunt geleverde handleiding voor WPS-bewerkingen op het draadloze LAN-toegangspunt.

10. Als de WPS-bewerking is geslaagd en de printer opnieuw is gestart, is de draadloze LAN-verbinding voltooid.

WPS-PBC

OPMERKING: WPS-PBC (Wi-Fi Protected Setup-Push Button Configuration) is een methode voor de verificatie en registratie van apparaten vereist voor draadloze configuratie, door te drukken op de knop op het toegangspunt via draadloze routers en vervolgens de WPS-PBC-instelling uit te voeren op het operatorpaneel. Deze instelling is alleen beschikbaar als het toegangspunt ondersteuning biedt voor WPS.

1. Druk op de knop **Menu**.
2. Druk op de knop  totdat het **Beheermenu** is gemarkeerd en druk dan op de knop  **(SET)**.
3. Zorg dat **Netwerk** gemarkeerd is en druk dan op de knop  **(SET)**.
4. Druk op de knop  totdat **Draadloos instellen** is gemarkeerd en druk dan op de knop  **(SET)**.
5. Druk op de knop  totdat **WPS** is gemarkeerd en druk dan op de knop  **(SET)**.
6. Zorg dat **Drukknopbediening** gemarkeerd is en druk dan op de knop  **(SET)**.
7. Druk op de knop  totdat **PBC-start** is gemarkeerd en druk dan op de knop  **(SET)**.
8. Druk op de knop  totdat **Start** is gemarkeerd en druk dan op de knop  **(Instellen)**.
9. Wacht tot het bericht **Een ogenblik geduld Draadloze instelling** wordt weergegeven en start vervolgens de WPS-PBC op het toegangspunt voor draadloze LAN (Registrar), binnen twee minuten na de bewerking in [stap 8](#).

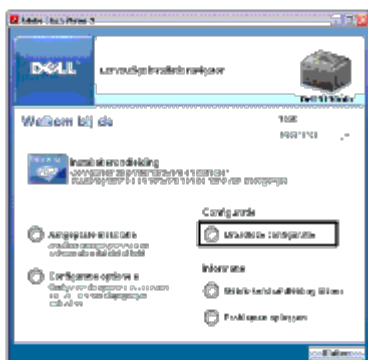
OPMERKING: Raadpleeg de bij het draadloze LAN-toegangspunt geleverde handleiding voor WPS-bewerkingen op het draadloze LAN-toegangspunt.

10. Als de WPS-bewerking is geslaagd en de printer opnieuw is gestart, is de draadloze LAN-verbinding voltooid.

USB


1. Plaats de bij de printer geleverde cd *Stuurprogramma's en hulpprogramma's* in de computer. Het bestand **Eenvoudige installatie navigator** wordt automatisch gestart.
2. Klik op de knop **Draadloze configuratie** in het venster **Eenvoudige installatie navigator**.

Het venster **Draadloze configuratie** wordt geopend.




3. Selecteer **Geavanceerd** en klik vervolgens op **Volgende**.
4. Selecteer **USB** en klik vervolgens op **Volgende**.
De instructievideo start.

5. Volg de aanwijzingen op het scherm op tot de knop **Draadloze instellingenhulp** wordt weergegeven.
6. Klik op **Draadloze instellingenhulp** om de draadloze configuratie te starten.
De Draadloze instellingenhulp start.
7. Er verschijnen opmerkingen over de connectiviteit. Klik op **Volgende**.

 **OPMERKING:** Als de printer al is aangesloten wordt dit scherm niet weergegeven. Verder gaat dit scherm niet over op het volgende scherm tot de printer is aangesloten.

8. Selecteer in de lijst op het scherm **Printer selecteren** de draadloze printer die u wilt configureren en klik vervolgens op **Volgende**.


 **OPMERKING:** Als slechts één printer is aangesloten via de USB wordt het scherm **Printer selecteren** niet weergegeven.

9. Stel in het scherm **Draadloze netwerkinstellingen invoeren** de verschillende instellingen voor de draadloze verbinding in een klik vervolgens op **Volgende**.
10. Selecteer op het scherm **IP-modus selecteren** de gewenste IP-modus en klik vervolgens op **Volgende**.
Als alleen IPv4 is geselecteerd:
Kies alle instellingen op het scherm **Voer de IPv4 adresinstellingen in** en klik vervolgens op **Verzenden** om de draadloze instellingen naar de printer te sturen.
Als alleen IPv6 is geselecteerd:
Kies alle instellingen op het scherm **Voer de IPv6 adresinstellingen in** en klik vervolgens op **Verzenden** om de draadloze instellingen naar de printer te sturen.
Als Dual-stack (zowel IPv4 als IPv6) is geselecteerd:
 - a. Selecteer in het scherm **Voer de IPv4 adresinstellingen in** de verschillende instellingen een klik vervolgens op **Volgende**.
 - b. Selecteer op het scherm **Voer de IPv6 adresinstellingen in** de verschillende instellingen en stuur daarna de draadloze instellingen naar de printer door op **Verzenden** te klikken.
11. Klik in het scherm **Voltooi de draadloze instellingen** op **Volgende** om de draadloze configuratie te voltooien en sluit de Draadloze instellingenhulp.
Eenvoudige installatie navigator wordt opnieuw gestart.
12. Volg de aanwijzingen op het scherm op om de configuratie van de draadloze adapter te voltooien.

Een nieuwe draadloze netwerkgeving voor uw computer opzetten (als u de draadloze connectiviteit met de computer moet configureren)

Voor een DHCP-netwerk:


1. De computer configureren voor draadloze connectiviteit:

 **OPMERKING:** Als uw computer is voorzien van een tool voor de draadloze adapter, wijzigt u de draadloze instellingen met behulp van deze tool. Of u kunt de draadloze instellingen wijzigen met behulp van de tool die onderdeel uitmaakt van het besturingssysteem. Zie de onderstaande instructies.

Voor Windows XP en Windows Server 2003:

- a. Selecteer in het configuratiescherm **Netwerkverbindingen**.
- b. Klik met de rechtermuisknop op **Draadloze netwerkverbinding** en selecteer **Eigenschappen**.

- c. Selecteer het tabblad **Draadloze netwerken**.
- d. Controleer of het keuzevakje **Draadloos netwerk automatisch configureren** is ingeschakeld.

 **OPMERKING:** Schrijf vooral de geldende draadloze instellingen van de computer op in [stap e](#) en [stap g](#), u kunt ze dan later herstellen.

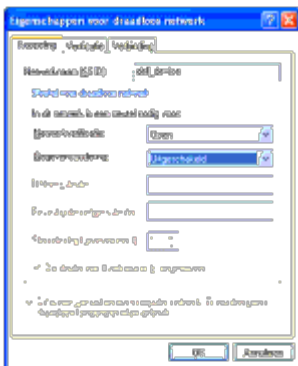
- e. Klik op de knop **Geavanceerd**.
- f. Selecteer **Alleen computer-tot-computer netwerken** en sluit het dialoogvenster **Geavanceerd**.
- g. Klik op de knop **Toevoegen** om de **Eigenschappen voor draadloos netwerk** weer te geven.
- h. Voer in het tabblad **Koppeling** de volgende informatie in en klik op **OK**.

Netwerkn naam (SSID): dell_device


Netwerkverificatie: Open

Gegevenscodering: Uit

Ad-hocnetwerk: Aangevinkt



- i. Klik op de knop **Omhoog** om de pas toegevoegde SSID boven in de lijst te zetten.
- j. Klik op **OK** om het dialoogvenster **Eigenschappen** te sluiten.

 **OPMERKING:** Als u een besturingssysteem hebt van vóór Windows 2000, selecteer de instellingen dan volgens de handleiding van de tool voor draadloze instellingen die door de fabrikant van de draadloze apparatuur is geleverd.

Voor Windows Vista:

- a. Open het **Configuratiescherm**.
- b. Selecteer **Netwerk en internet**.
- c. Selecteer **Netwerkcentrum**.
- d. Selecteer **Verbinding met een netwerk maken**.
- e. Selecteer **dell_device** bij de items die worden genoemd in **Verbinding met een netwerk maken**.
- f. Selecteer **Toch verbinding maken** in het waarschuwingsvenster waarin u erop wordt gewezen dat u zich op onbeveiligd terrein begeeft.
- g. Klik op **Sluiten** in het dialoogvenster nadat u hebt gecontroleerd of de verbinding is gelukt.

Voor Windows Server 2008:

- a. Open het **Configuratiescherm**.
- b. Selecteer **Netwerkcentrum**.
- c. Selecteer **Verbinding met een netwerk maken**.
- d. Selecteer **dell_device** bij de items die worden genoemd in **Verbinding met een netwerk maken**.
- e. Selecteer **Toch verbinding maken** in het waarschuwingsvenster waarin u erop wordt gewezen dat u zich op onbeveiligd terrein begeeft.
- f. Klik op **Sluiten** in het dialoogvenster nadat u hebt gecontroleerd of de verbinding is gelukt.

Voor Windows Server 2008 R2 en Windows 7:

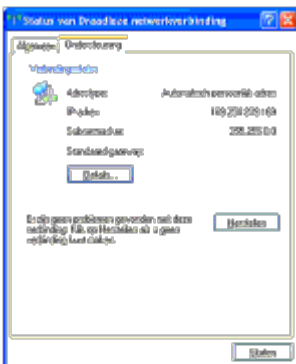
- a. Open het **Configuratiescherm**.
- b. Selecteer **Netwerk en internet**.
- c. Selecteer **Netwerkcentrum**.
- d. Selecteer **Verbinding met een netwerk maken**.
- e. Selecteer **dell_device** uit de netwerkitems die staan vermeld in de beschikbare netwerklijst en klik op **Verbinding maken**.

2. Controleer het IP-adres dat door AutoIP aan de printer is toegewezen.

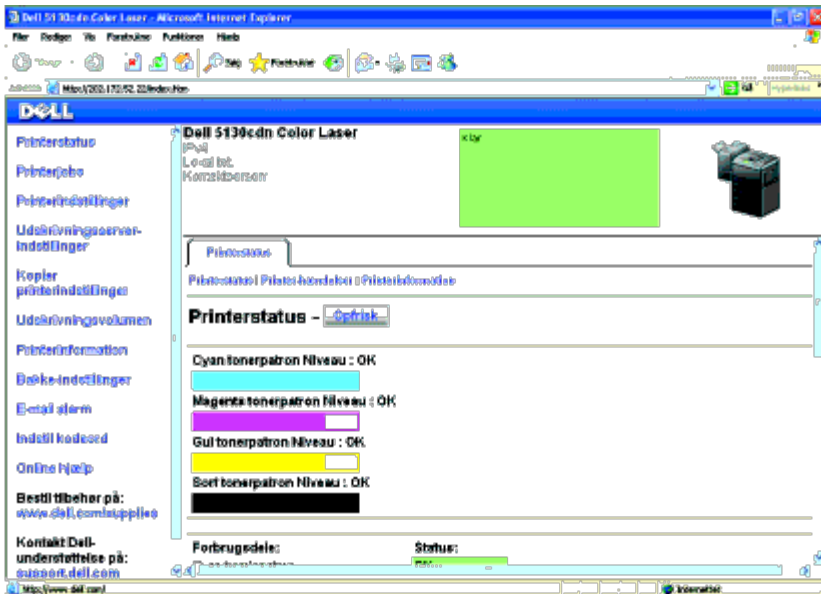
- a. Druk op **Menu** op het bedieningspaneel van de printer.
- b. Blader omlaag en selecteer **Beheermenu**.
- c. Blader omlaag en selecteer **Netwerk**.
- d. Blader omlaag en selecteer **TCP/IP**.
- e. Blader omlaag en selecteer **IPv4**.
- f. Blader omlaag en selecteer **IP-adres**.
(Standaard IP-adresbereik: 169.254.xxx.yyy)

IP-adres
169.254.000.041*

3. Controleer of het IP-adres op uw computer wordt toegewezen door DHCP.



4. Open de **Dell Printer Configuration Web Tool** met de web-browser.



5. Maak de draadloze instelling van de printer aan in de **Dell Printer Configuration Web Tool**.
6. Start de printer opnieuw.
7. Herstel de draadloze instellingen op uw computer.

OPMERKING: Als uw computer is voorzien van een tool voor de draadloze adapter, wijzigt u de draadloze instellingen met behulp van deze tool. Of u kunt de draadloze instellingen wijzigen met behulp van de tool die onderdeel uitmaakt van het besturingssysteem. Zie de onderstaande instructies.

Voor Windows XP en Windows Server 2003:

- a. Selecteer in het configuratiescherm **Netwerkverbindingen**.
- b. Klik met de rechtermuisknop op **Draadloze netwerkverbinding** en selecteer **Eigenschappen**.
- c. Selecteer het tabblad **Draadloos netwerk**.
- d. Controleer of het keuzevakje **Draadloos netwerk automatisch configureren** is ingeschakeld.
- e. Klik op **Geavanceerd**.
- f. Kies een van de volgende werkwijzen:

Als de draadloze ad-hocmodus is ingesteld op de printer:

Selecteer **Alleen computer-tot-computer netwerken** en sluit het dialoogvenster **Geavanceerd**.

Als de draadloze infrastructuurmodus is ingesteld op de printer:

Selecteer **Alleen netwerken met toegangspunten (vaste netwerken)** en sluit het dialoogvenster **Geavanceerd**.

- g. Klik op **Toevoegen** om **Eigenschappen voor draadloos netwerk** weer te geven.
- h. Voer de instelling in die u naar de printer gaat sturen en klik op **OK**.
- i. Klik op **Omhoog** om de instelling boven in de lijst te zetten.
- j. Klik op **OK** om het dialoogvenster **Eigenschappen** te sluiten.

OPMERKING: Als u een besturingssysteem hebt van vóór Windows 2000, selecteer de instellingen dan volgens de handleiding van de tool voor draadloze instellingen die door de fabrikant van de draadloze apparatuur is geleverd.

Voor Windows Vista:

- a. Open het **Configuratiescherm**.
- b. Selecteer **Netwerk en internet**.
- c. Selecteer **Netwerkcentrum**.
- d. Selecteer **Verbinding met een netwerk maken**.
- e. Selecteer de instelling die u naar de printer stuurt uit de netwerkitems in de lijst in **Verbinding met een netwerk maken**.
- f. Selecteer **Toch verbinding maken** in het waarschuwingsvenster waarin u erop wordt gewezen dat u zich op onbeveiligd terrein begeeft.
- g. Klik op **Sluiten** in het dialoogvenster nadat u hebt gecontroleerd of de verbinding is gelukt.

Voor Windows Server 2008:

- a. Open het **Configuratiescherm**.
- b. Selecteer **Netwerkcentrum**.
- c. Selecteer **Verbinding met een netwerk maken**.
- d. Selecteer de instelling die u naar de printer stuurt uit de netwerkitems in de lijst in **Verbinding met een netwerk maken**.
- e. Selecteer **Toch verbinding maken** in het waarschuwingsvenster waarin u erop wordt gewezen dat u zich op onbeveiligd terrein begeeft.
- f. Klik op **Sluiten** in het dialoogvenster nadat u hebt gecontroleerd of de verbinding is gelukt.

Voor Windows Server 2008 R2 en Windows 7:

- a. Open het **Configuratiescherm**.
- b. Selecteer **Netwerk en internet**.
- c. Selecteer **Netwerkcentrum**.
- d. Selecteer **Verbinding met een netwerk maken**.
- e. Selecteer de instelling die u naar de printer hebt gestuurd vanaf de netwerkitems die staan vermeld in de beschikbare netwerklijst en klik op **Verbinding maken**.
- f. Voer de **Beveiligingssleutel** in en klik indien nodig op **OK**.

Voor vaste-IP-netwerken:

1. De computer configureren voor draadloze connectiviteit:




OPMERKING: Als uw computer is voorzien van een tool voor de draadloze adapter, wijzigt u de draadloze instellingen met behulp van deze tool. Of u kunt de draadloze instellingen wijzigen met behulp van de tool die onderdeel uitmaakt van het besturingssysteem. Zie de onderstaande instructies.

Voor Windows XP en Windows Server 2003:

- a. Selecteer in het configuratiescherm **Netwerkverbindingen**.
- b. Klik met de rechtermuisknop op **Draadloze netwerkverbinding** en selecteer **Eigenschappen**.

- c. Selecteer het tabblad **Draadloze netwerken**.
- d. Controleer of het keuzevakje **Draadloos netwerk automatisch configureren** is ingeschakeld.

 **OPMERKING:** Schrijf vooral de geldende draadloze instellingen van de computer op in [stap d](#) en [stap f](#), u kunt ze dan later herstellen.

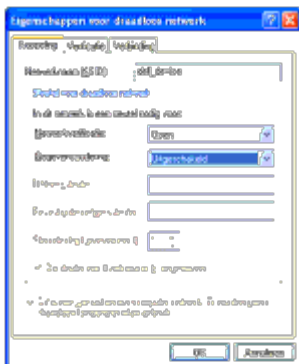
- e. Klik op de knop **Geavanceerd**.
- f. Selecteer **Alleen computer-tot-computer netwerken** en sluit het dialoogvenster **Geavanceerd**.
- g. Klik op de knop **Toevoegen** om de **Eigenschappen voor draadloos netwerk** weer te geven.
- h. Voer in het tabblad **Koppeling** de volgende informatie in en klik op **OK**.

Netwerkn naam (SSID): dell_device


Netwerkverificatie: Open

Gegevenscodering: Uit

Ad-hocnetwerk: Aangevinkt



- i. Klik op de knop **Omhoog** om de pas toegevoegde SSID boven in de lijst te zetten.
- j. Klik op **OK** om het dialoogvenster **Eigenschappen** te sluiten.

 **OPMERKING:** Als u een besturingssysteem hebt van vóór Windows 2000, selecteer de instellingen dan volgens de handleiding van de tool voor draadloze instellingen die door de fabrikant van de draadloze apparatuur is geleverd.

Voor Windows Vista:

- a. Open het **Configuratiescherm**.
- b. Selecteer **Netwerk en internet**.
- c. Selecteer **Netwerkcentrum**.
- d. Selecteer **Verbinding met een netwerk maken**.
- e. Selecteer **dell_device** bij de items die worden genoemd in **Verbinding met een netwerk maken**.
- f. Selecteer **Toch verbinding maken** in het waarschuwingsvenster waarin u erop wordt gewezen dat u zich op onbeveiligd terrein begeeft.
- g. Klik op **Sluiten** in het dialoogvenster nadat u hebt gecontroleerd of de verbinding is gelukt.

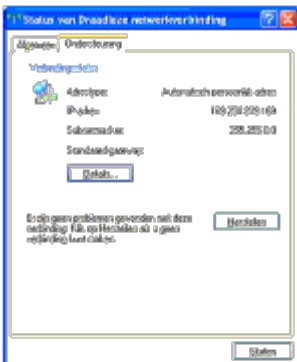
Voor Windows Server 2008:

- a. Open het **Configuratiescherm**.
- b. Selecteer **Netwerkcentrum**.
- c. Selecteer **Verbinding met een netwerk maken**.
- d. Selecteer **dell_device** bij de items die worden genoemd in **Verbinding met een netwerk maken**.
- e. Selecteer **Toch verbinding maken** in het waarschuwingsvenster waarin u erop wordt gewezen dat u zich op onbeveiligd terrein begeeft.
- f. Klik op **Sluiten** in het dialoogvenster nadat u hebt gecontroleerd of de verbinding is gelukt.

Voor Windows Server 2008 R2 en Windows 7:

- a. Open het **Configuratiescherm**.
- b. Selecteer **Netwerk en internet**.
- c. Selecteer **Netwerkcentrum**.
- d. Selecteer **Verbinding met een netwerk maken**.
- e. Selecteer **dell_device** uit de netwerkitems die staan vermeld in de beschikbare netwerklijst en klik op **Verbinding maken**.

2. Ga het IP-adres na op de computer.

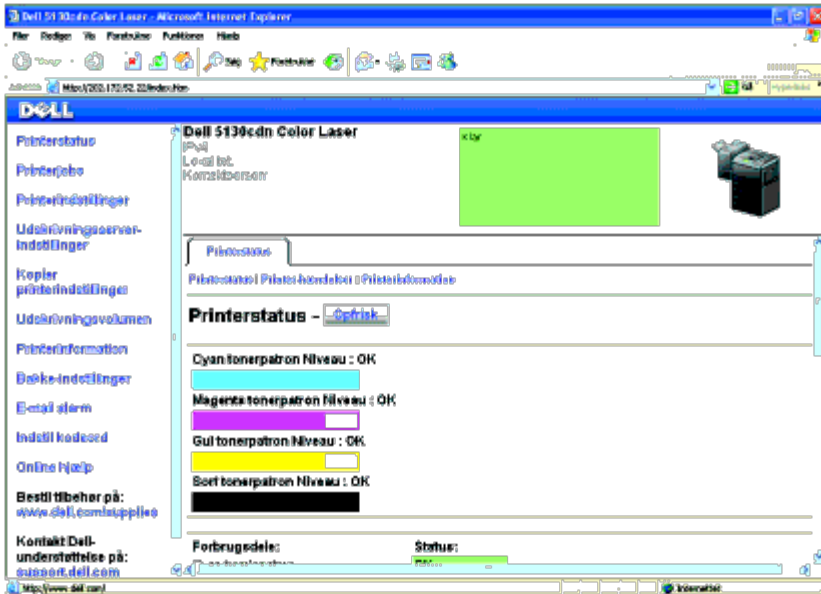


3. Stel het IP-adres in op de printer.

- a. Druk op de knop **Menu**.
- b. Blader naar het **Beheermenu**.
- c. Selecteer **Netwerk**.
- d. Selecteer **TCP/IP**.
- e. Selecteer **IP-adres ophalen**.
- f. Selecteer **Paneel**.
- g. Blader terug naar **IP-adres**.
- h. Voer zelf het IP-adres in met de pijltoetsen op het bedieningspaneel en druk op de knop Enter.

IP-adres
172.031.000.041*

4. Open de **Dell Printer Configuration Web Tool** met de web-browser.



5. Wijzig de draadloze instelling van de printer in de **Dell Printer Configuration Web Tool**.
6. Start de printer opnieuw.
7. Herstel de draadloze instellingen op uw computer.



OPMERKING: Als uw computer is voorzien van een tool voor de draadloze adapter, wijzigt u de draadloze instellingen met behulp van deze tool. Of u kunt de draadloze instellingen wijzigen met behulp van de tool die onderdeel uitmaakt van het besturingssysteem. Zie de onderstaande instructies.

Voor Windows XP en Windows Server 2003:

- a. Selecteer in het configuratiescherm **Netwerkverbindingen**.
- b. Klik met de rechtermuisknop op **Draadloze netwerkverbinding** en selecteer **Eigenschappen**.
- c. Selecteer het tabblad **Draadloos netwerk**.
- d. Controleer of het keuzevakje **Draadloos netwerk automatisch configureren** is ingeschakeld.
- e. Klik op **Geavanceerd**.
- f. Kies een van de volgende werkwijzen:

Als de draadloze ad-hocmodus is ingesteld op de printer:

Selecteer **Alleen computer-tot-computer netwerken** en sluit het dialoogvenster **Geavanceerd**.

Als de draadloze infrastructuurmodus is ingesteld op de printer:

Selecteer **Alleen netwerken met toegangspunten (vaste netwerken)** en sluit het dialoogvenster **Geavanceerd**.

- g. Klik op **Toevoegen** om **Eigenschappen voor draadloos netwerk** weer te geven.
- h. Voer de instelling in die u naar de printer gaat sturen en klik op **OK**.
 - i. Klik op **Omhoog** om de instelling boven in de lijst te zetten.
 - j. Klik op **OK** om het dialoogvenster **Eigenschappen** te sluiten.



OPMERKING: Als u een besturingssysteem hebt van vóór Windows 2000, selecteer de instellingen dan volgens de handleiding van de tool voor draadloze instellingen die door de fabrikant van de draadloze apparatuur is

geleverd.

Voor Windows Vista:

- a. Open het **Configuratiescherm**.
- b. Selecteer **Netwerk en internet**.
- c. Selecteer **Netwerkcentrum**.
- d. Selecteer **Verbinding met een netwerk maken**.
- e. Selecteer de instelling die u naar de printer stuurt uit de netwerkitems in de lijst in **Verbinding met een netwerk maken**.
- f. Selecteer **Toch verbinding maken** in het waarschuwingsvenster waarin u erop wordt gewezen dat u zich op onbeveiligd terrein begeeft.
- g. Klik op **Sluiten** in het dialoogvenster nadat u hebt gecontroleerd of de verbinding is gelukt.

Voor Windows Server 2008:

- a. Open het **Configuratiescherm**.
- b. Selecteer **Netwerkcentrum**.
- c. Selecteer **Verbinding met een netwerk maken**.
- d. Selecteer de instelling die u naar de printer stuurt uit de netwerkitems in de lijst in **Verbinding met een netwerk maken**.
- e. Selecteer **Toch verbinding maken** in het waarschuwingsvenster waarin u erop wordt gewezen dat u zich op onbeveiligd terrein begeeft.
- f. Klik op **Sluiten** in het dialoogvenster nadat u hebt gecontroleerd of de verbinding is gelukt.

Voor Windows Server 2008 R2 en Windows 7:

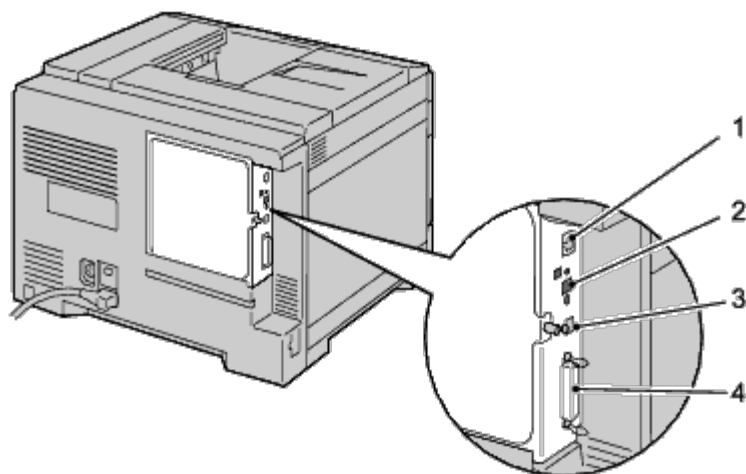
- a. Open het **Configuratiescherm**.
- b. Selecteer **Netwerk en internet**.
- c. Selecteer **Netwerkcentrum**.
- d. Selecteer **Verbinding met een netwerk maken**.
- e. Selecteer de instelling die u naar de printer hebt gestuurd vanaf de netwerkitems die staan vermeld in de beschikbare netwerklijst en klik op **Verbinding maken**.
- f. Voer de **Beveiligingssleutel** in en klik indien nodig op **OK**.





Printer aansluiten op computer of netwerk

- [Printer aansluiten op computer of netwerk](#)
- [Druk de pagina met de printerinstellingen af en controleer deze](#)
- [Een IP-adres toewijzen](#)
- [De IP-instellingen controleren](#)
- [De resetknop gebruiken](#)

De aansluitkabel van uw Dell™ 5130cdn Color Laser Printer moet voldoen aan de volgende eisen:

Aansluitingstype	Aansluitingsspecificaties
Ethernet	10 Base-T/100 Base-TX/1000 Base-T
Draadloos	IEEE 802.11b/802.11g/802.11n
USB	USB 2.0
Parallel	IEEE 1284



1	Ethernet-aansluiting	
2	Aansluiting draadloze adapter	
3	USB-poort	
4	Parallele poort	

Printer aansluiten op computer of netwerk

Directe verbinding

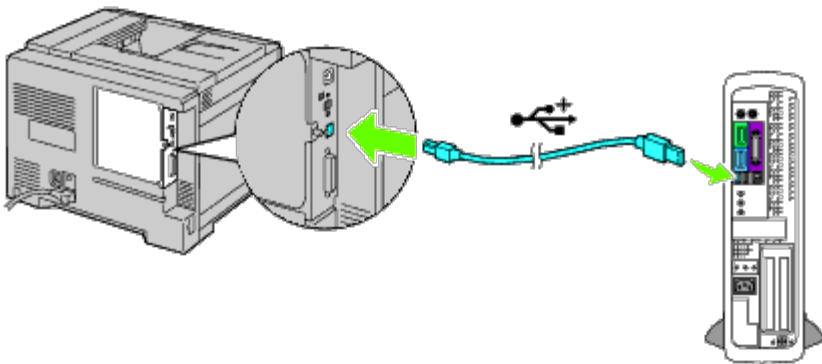
Een lokale printer is een printer die direct op uw computer is aangesloten door middel van een USB-kabel of parallelle kabel. Als uw printer is aangesloten op een netwerk, in plaats van direct op uw computer, sla dan dit gedeelte over en ga door naar "[Netwerkverbinding](#)".

USB-kabel

Microsoft® Windows® 2000, Windows XP, Windows XP 64-bit Edition, Windows Server® 2003, Windows Server 2003 x64 Edition, Windows Server 2008, Windows Server 2008 64-bit Edition, Windows Server 2008 R2 64-bit Edition, Windows Vista®, Windows Vista 64-bit Edition, Windows 7, Windows 7 64-bit Edition en Mac OS® X of recentere besturingssystemen ondersteunen USB-aansluitingen. Sommigen UNIX®- en Linux-computers ondersteunen ook USB-aansluitingen. Lees de documentatie van uw computerbesturingssysteem om te zien of het systeem geschikt is voor USB.

De printer aansluiten op een computer:

1. Zorg dat de printer, de computer en alle andere aangesloten apparaten zijn uitgeschakeld en dat alle stekkers uit het stopcontact zijn gehaald.
2. Sluit de kleinere USB-connector aan op de USB-poort achter op de printer.



3. Zorg dat het USB-symbool op de kabel overeenkomt met het USB-symbool op de printer.
4. Sluit het andere uiteinde van de kabel aan op een USB-poort op de computer.

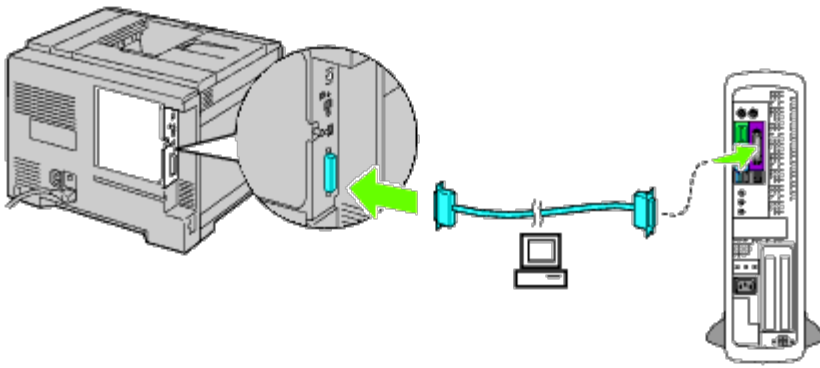
➡ **VOORZICHTIG:** Sluit een USB-kabel voor printers niet aan op het USB-toetsenbord.

Parallele kabel

Voor een parallelle poort hebt u een parallelle kabel nodig.

De printer aansluiten op een computer:

1. Zorg dat de printer, de computer en alle andere aangesloten apparaten zijn uitgeschakeld en dat alle stekkers uit het stopcontact zijn gehaald.
2. Sluit de parallelle connector aan op de parallelle poort achter op de printer.

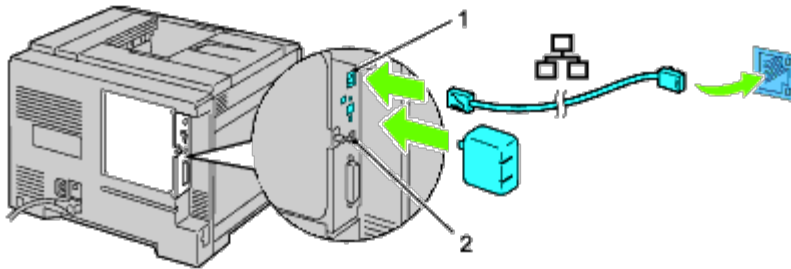


3. Zorg dat het parallel-symbool op de kabel overeenkomt met het parallel- symbool op de printer.
4. Zet de borgclips van de parallelle kabel vast.
5. Sluit het andere uiteinde van de kabel aan op een parallelle poort achter op de computer.

Netwerkverbinding

De printer aansluiten op een netwerk:

1. Zorg dat de printer, de computer en alle andere aangesloten apparaten zijn uitgeschakeld en dat alle kabels zijn losgekoppeld.
2. Sluit de netwerkkabel of de draadloze adapter aan.



1	Ethernet-aansluiting
2	Aansluiting draadloze adapter

OPMERKING: Als u de draadloze adapter wilt gebruiken, moet de netwerkkabel absoluut zijn losgekoppeld.

U sluit de printer aan op het netwerk door één uiteinde van een Ethernet-kabel aan te sluiten op de Ethernet-aansluiting achter op de printer en het andere uiteinde op een LAN-drop of -hub. Steek voor een draadloze verbinding de draadloze adapter in de aansluiting voor de draadloze adapter achter op de printer.

Raadpleeg "[Een draadloze adapter installeren](#)" voor een draadloze verbinding.

Druk de pagina met de printerinstellingen af en controleer deze

Druk de pagina met de printerinstellingen af.

Bij gebruik van het operatorpaneel

1. Druk op de knop **Menu**.

2. Zorg dat **Rapport/Lijst** gemarkeerd is en druk dan op de knop ✓ (SET).

3. **Printerinstelling** wordt weergegeven. Druk op de knop ✓ (SET).

De pagina met printerinstellingen wordt afgedrukt.

4. Als het IP-adres anders is dan 0.0.0.0 (de instelling af-fabriek) of 169.254.xx.xx, is er een IP-adres aan de printer toegewezen en is dat opgeslagen. Ga naar "[De IP-instellingen controleren](#)".

Bij gebruik van de Dell™ Printer Configuration Web Tool

1. Voer het IP-adres van uw printer in de web-browser in.

Als u niet weet hoe u de Dell Printer Configuration Web Tool moet starten, raadpleegt u "[Dell Printer Configuration Web Tool](#)".

De Dell Printer Configuration Tool wordt geopend.

2. Selecteer **Printerinstellingen**.

3. Klik op het tabblad **Printerinstellingenrapport**.

4. Selecteer **Rapporten**.

5. Klik op de knop **Start** onder **Printerinstellingen**.


Het printerinstellingenrapport wordt afgedrukt.


Een IP-adres toewijzen

 **OPMERKING:** Wanneer u zelf een IP-adres toewijst in **IPv6-modus**, gebruik dan de **Dell Printer Configuration Web Tool**. Open de **Dell Printer Configuration Web Tool** met behulp van de Link lokaal adres. (Zie "[Druk de pagina met de printerinstellingen af en controleer deze](#)" als u een Link lokaal adres wilt opzoeken.)

Een IP-adres is een unieke nummer dat bestaat uit vier delen, die onderling worden gescheiden door punten en die elk kunnen bestaan uit maximaal drie cijfers, bijvoorbeeld 111.222.33.44.

Toewijzing van een IP-adres dat al in gebruik is kan leiden tot problemen met de netwerkfuncties.

 **OPMERKING:** Het toewijzen van een IP-adres is een geavanceerde functie, die normaal wordt verricht door een systeembeheerder.

 **OPMERKING:** Het bereik van het toegewezen IP-adres kan verschillen, afhankelijk van de adresklasse. Zo wordt in klasse A een IP-adres in het bereik 0.0.0.0 t/m 127.255.255.255 toegewezen. Neem contact op met uw systeembeheerder voor de toewijzing van IP-adressen.

Bij gebruik van het operatorpaneel

Zie "[Operatorpaneel](#)" voor nadere aanwijzingen over het gebruik van uw operatorpaneel.

1. Zet de printer aan.

Afdrukgereed verschijnt.

2. Druk op de knop **Menu**.

3. Druk op de knop ✓ totdat het **Beheermenu** is gemarkeerd en druk dan op de knop ✓ (SET).

4. Zorg dat `Netwerk` gemarkeerd is en druk dan op de knop ✓ (SET).
5. Druk op de knop √ totdat `TCP/IP` verschijnt, en druk dan op de knop ✓ (SET).
6. Druk op de knop √ totdat `IPv4` is gemarkeerd en druk dan op de knop ✓ (SET).
7. Zorg dat `IP-adres ophalen` gemarkeerd is en druk dan op de knop ✓ (SET).
8. Druk op de knop √ totdat `Paneel` is gemarkeerd en druk dan op de knop ✓ (SET).
9. Druk op de knop √ totdat `IP-adres` is gemarkeerd en druk dan op de knop ✓ (SET).
10. Het eerste cijfer van het IP-adres wordt gemarkeerd. Druk op de knop ^ of √ om de cijfers van het IP-adres in te voeren.
11. Druk op de knop > .

Het volgende cijfer wordt gemarkeerd.

12. Herhaal [stap 8](#) en [stap 9](#) totdat u alle cijfers van het IP-adres hebt ingevoerd, en druk dan op de knop ✓ (SET).
13. Druk op de knop √ totdat `Subnetmasker` is gemarkeerd en druk dan op de knop ✓ (SET).
14. Herhaal [stap 8](#) t/m [stap 9](#) voor instellen van het subnetmasker en druk dan op de knop ✓ (SET).
15. Druk op de knop √ totdat `Gateway-adres` is gemarkeerd en druk dan op de knop ✓ (SET).
16. Herhaal [stap 8](#) t/m [stap 9](#) voor instellen van het gateway-adres en druk dan op de knop ✓ (SET).
17. Zet de printer uit en daarna weer aan.

Bij gebruik van de Dell Printer Configuration Web Tool (voor IPv4-modus)

1. Voer het IP-adres van uw printer in de web-browser in.
Als u niet weet hoe u de **Dell Printer Configuration Web Tool** moet starten, raadpleegt u "[Dell Printer Configuration Web Tool](#)".
De **Dell Printer Configuration Web Tool** wordt geopend.
2. Selecteer **Afdrukserverinstellingen**.
3. Klik op het tabblad **Afdrukserverrapporten**.
De pagina **TCP/IP-instellingen** wordt geopend.
4. Selecteer een **modus uit IP-modus**.
5. Select **IP-adresmodus**.
6. Voer de adressen in **IP-adres**, **Handmatig Subnetmasker** en **Handmatig Gateway-adres** in.

Bij gebruik van de Dell Printer Configuration Web Tool (voor IPv6-modus)

1. Voer het IP-adres van uw printer in de web-browser in.
Als u niet weet hoe u de **Dell Printer Configuration Web Tool** moet starten, raadpleegt u "[Dell Printer Configuration](#)".

[Web Tool](#)".

De **Dell Printer Configuration Web Tool** wordt geopend.

2. Selecteer **Afdrukserverinstellingen**.
3. Klik op het tabblad **Afdrukserverrapporten**.
De pagina **TCP/IP-instellingen** wordt geopend.
4. Voer het IP-adres in.
 - Bij inschakeling van adressen zonder status:
Schakel het keuzevakje voor **Stateless adres mog. in om de IP-adressen automatisch te laten configureren**.
 - **Als u de adressen zelf invoert:**
Schakel het keuzevakje voor **Handmatig adres gebruiken** in en voer vervolgens de adressen in respectievelijk **Handmatig adres** en **Handmatig Gateway-adres** in.

U kunt ook het IP-adres aan de printer toewijzen wanneer u de printerstuurprogramma's installeert met het installatieprogramma. Wanneer u de functie **Netwerkinstallatie** gebruikt en **IP-adres ophalen** staat ingesteld op **AutoIP** in het operatorpaneelmenu, kunt u het IP-adres in het printerselectievenster wijzigen van 0.0.0.0 in het gewenste IP-adres.

De IP-instellingen controleren

1. Druk nogmaals de pagina printerinstellingen af.
2. Kijk onder de kopregel **TCP/IP** op de pagina printerinstellingen om te controleren of het IP-adres, het subnetmasker en de gateway- instelling naar verwachting zijn.

of

Ping de printer en controleer of deze reageert. Doe dit bijvoorbeeld op een netwerkcomputer door op de commandoregel het woord ping te tikken, gevolgd door het nieuw gekozen IP-adres van de printer (bijvoorbeeld 192.168.0.11):

```
ping 192.168.0.11
```

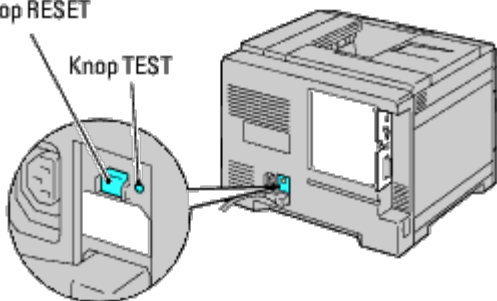
Als de printer actief is op het netwerk, krijgt u een respons.

De resetknop gebruiken

Uw printer is uitgerust met een detector voor lekstromen die door automatisch circuits binnen de printer af te sluiten voorkomt dat iemand een schok krijgt dat er brand ontstaat als gevolg van dergelijke lekstromen.

Wanneer een lekstroom wordt gedetecteerd, slaat de **RESET** knop af. Druk in dat geval op de **RESET** knop om de printer weer aan te zetten. Als de **RESET** knop weer omslaat nadat u op de **RESET** knop hebt gedrukt, neemt u contact op met Dell.

Knop RESET



Controleer minstens één keer per maand of de detector voor lekstroom werkt door als volgt te werk te gaan:

1. Zet de printer aan en druk vervolgens op de **TEST** knop.

- Als de **RESET** knop omslaat en de printer wordt uitgeschakeld, werkt de detector goed. U kunt met de **RESET** knop de printer weer inschakelen.
 - Als de **RESET** knop niet omslaat, neemt u contact op met Dell. Gebruik de printer niet als de detector voor lekstromen niet werkt.
-

[Terug naar inhoud pagina](#)

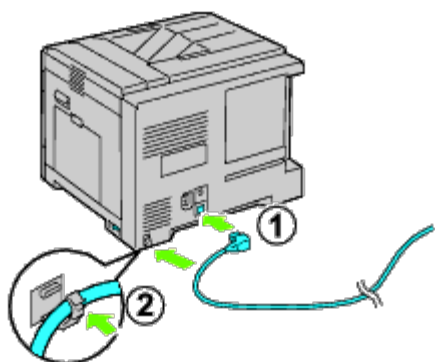
Aanvankelijke instellingen uitvoeren

- [De printer aanzetten](#)
- [Aanvankelijke instellingen instellen op het operatorpaneel](#)

De printer aanzetten

De aansluiting voor het netsnoer bevindt zich linksonder op de achterkant van de printer.

1. Sluit het netsnoer aan op de printer. Zet het netsnoer vervolgens vast op de printer met de plastic sluiters.



- ⚠ **OPGELET:** Gebruik geen verlengsnoeren of losse contactdozen.
- ⚠ **OPGELET:** De printer mag niet worden aangesloten op een UPS-systeem.

2. Sluit het andere uiteinde van het snoer aan op het stopcontact.
3. Zet de printer aan.
4. Volg de instructies op het scherm van het operatorpaneel op om de aanvankelijke instellingen van de printer te configureren.

Aanvankelijke instellingen instellen op het operatorpaneel

Wanneer u de printer voor het eerst aanzet, moet u de printertaal, klokdatum en tijd instellen.

Als u de printer aanzet wordt op het operatorpaneel het wizardscherm voor het uitvoeren van de aanvankelijke configuratie weergegeven. Volg de onderstaande stappen voor de aanvankelijke instellingen.

- 📄 **OPMERKING:** Als u niet begint met het configureren van de aanvankelijke instellingen, verschijnt na drie minuten **Afdruk gereed** op het operatorpaneel. Vervolgens kunt u de volgende aanvankelijke configuratie instellen door de Opstartwizard te activeren op het operatorpaneel of eventueel via de **Dell™ Printer Configuration Web Tool**. Zie "[Begrip van de printermenu's](#)" voor nadere inlichtingen over het operatorpaneel.

Zie "[Dell Printer Configuration Web Tool](#)" voor nadere inlichtingen over de Dell Printer Configuration Web Tool.

1. Controleer of Paneeltaal gemarkeerd is en druk vervolgens op de knop ✓ (SET). Bepaal de taal van de tekst op het operatorpaneel en druk vervolgens op de knop ✓ (SET).

English
Français
Italiano
Deutsch
Español
Dansk
Nederlands
Norsk
Svenska

2. Tijdzone instellen verschijnt. Geef de tijdzone op en druk vervolgens op de knop ✓ (SET).

- Selecteer een tijdzone uit de vervolgkeuzelijst:

UTC - 12:00	-
UTC - 11:00	VERENIGDE STATEN
UTC - 10:00	VERENIGDE STATEN
UTC - 09:00	VERENIGDE STATEN
UTC - 08:00	CANADA, VERENIGDE STATEN, MEXICO
UTC - 07:00	CANADA, VERENIGDE STATEN, MEXICO
UTC - 06:00	CANADA, VERENIGDE STATEN, MEXICO
UTC - 05:00	BRAZILIË, CANADA, VERENIGDE STATEN, COLOMBIA
UTC - 04:00	BRAZILIË, CANADA, PUERTO RICO, TRINIDAD EN TOBAGO
UTC - 03:30	BRAZILIË, CANADA
UTC - 03:00	BRAZILIË
UTC - 02:00	BRAZILIË
UTC - 01:00	ALGERIJE, OOSTENRIJK, BELGIË, DENEMARKEN
UTC 00:00	IJSLAND, IERLAND, MAROKKO, PORTUGAL, VERENIGD KONINKRIJK, IVOORKUST
UTC +01:00	DENEMARKEN, TSJECHISCHE REPUBLIEK, FRANKRIJK, DUITSLAND, HONGARIJE, ITALIË, LIECHTENSTEIN, LUXEMBURG, MALTA, NEDERLAND, NOORWEGEN, POLEN, SLOWAKIJE, SLOVENIË, SPANJE, ZWEDEN, ZWITSERLAND, TUNESIË,
UTC +02:00	BULGARIJE, CYPRUS, EGYPTE, ESTLAND, FINLAND, GRIEKENLAND, ISRAËL, JORDANIË, LETLAND, LIBANON, LITOUWEN, ROEMENIË, ZUID-AFRIKA, TURKIJE, RUSSISCHE FEDERATIE

UTC +03:00	KOEWEIT, KATAR, SAUDI-ARABIË, TURKIJE, BAHREIN, IRAK, RUSSISCHE FEDERATIE
UTC +03:30	RUSSISCHE FEDERATIE
UTC +04:00	RUSSISCHE FEDERATIE, OMAN, VERENIGDE ARABISCHE EMIRATEN
UTC +04:30	RUSSISCHE FEDERATIE, AFGHANISTAN
UTC +05:00	RUSSISCHE FEDERATIE
UTC +05:30	RUSSISCHE FEDERATIE
UTC +05:45	RUSSISCHE FEDERATIE
UTC +06:00	RUSSISCHE FEDERATIE
UTC +06:30	RUSSISCHE FEDERATIE
UTC +07:00	RUSSISCHE FEDERATIE
UTC +08:00	RUSSISCHE FEDERATIE, FILIPIJNEN, SINGAPORE, AUSTRALIË
UTC +09:00	RUSSISCHE FEDERATIE, JAPAN, ZUID-KOREA
UTC +09:30	RUSSISCHE FEDERATIE, AUSTRALIË
UTC +10:00	RUSSISCHE FEDERATIE, AUSTRALIË
UTC +11:00	RUSSISCHE FEDERATIE
UTC +12:00	RUSSISCHE FEDERATIE, NIEUW-ZEELAND
UTC +13:00	-

3. Datumnotatie verschijnt. Geef de datumnotatie op en druk vervolgens op de knop ✓ (SET).
4. Tijdnotatie verschijnt. Geef de tijdnotatie op en druk vervolgens op de knop ✓ (SET).
5. Datum instellen verschijnt. Geef de huidige datum op en druk vervolgens op de knop ✓ (SET).
6. Tijd instellen verschijnt. Geef de huidige tijd op en druk vervolgens op de knop ✓ (SET).
7. Menu verlaten verschijnt. Selecteer **Start** om het menu voor aanvankelijke instellingen af te sluiten.

De printer wordt automatisch opnieuw gestart nadat de regionale klok is bijgesteld.

[Terug naar inhoud pagina](#)

Printerstuurprogramma's installeren op Windows-computers

- [Status vóór installatie Printerdriver bepalen](#)
- [De cd Stuurprogramma's en hulpprogramma's plaatsen](#)
- [Configuratie directe verbinding](#)
- [Configuratie netwerkverbinding](#)
- [Configureren voor gedeeld afdrukken](#)
- [Beveiliging configureren](#)
- [Instructies voor oplossen van problemen](#)

Status vóór installatie Printerdriver bepalen

Druk voordat u het printerstuurprogramma op uw computer installeert de printerinstellingenpagina af, zodat u het IP-adres van uw printer kunt nagaan.

Bij gebruik van het operatorpaneel

1. Druk op de knop **Menu**.
2. Zorg dat **Rapport/Lijst** gemarkeerd is en druk dan op de knop ✓ (SET).
3. **Printerinstellingen** wordt weergegeven. Druk op de knop ✓ (SET).

De pagina met printerinstellingen wordt afgedrukt.

4. Kijk onder de kopregel **TCP/IP** op de printerinstellingenpagina.


Als het IP-adres 0.0.0.0 is, wacht u een paar minuten totdat het juiste IP-adres automatisch wordt gevonden en druk de printerinstellingenpagina vervolgens opnieuw af.

Raadpleeg "[Fen IP-adres toewijzen](#)" als het IP-adres niet automatisch wordt gevonden.

Firewall Microsoft® Windows® XP, Windows Server® 2008, Windows Server R2, Windows Vista® of Windows 7 uitschakelen vóór installatie van de printersoftware

 **OPMERKING:** Deze stap is vereist als u Windows XP Service Pack 2 of 3 hebt geïnstalleerd.

Als uw printer rechtstreeks is aangesloten op een netwerk en de Windows 7-, Windows Vista-, Windows Server 2008 R2, Windows Server 2008- of Windows XP firewall- is ingeschakeld, zult u de printer(s) op het netwerk niet kunnen zien wanneer u de Dell™ printerinstallatiesoftware start. Als u dit wilt voorkomen, schakelt u de Windows 7-, Windows Vista-, Windows Server 2008 R2, Windows Server 2008- of Windows XP-firewall uit voordat u de Dell-printersoftware gaat installeren. Ga als volgt te werk als u Windows 7-, Windows Vista-, Windows Server 2008 R2, Windows Server 2008- of Windows XP-firewall wilt uitschakelen en weer inschakelen.

 **VOORZICHTIG:** U wordt geadviseerd uw Windows 7-, Windows Vista-, Windows Server 2008 R2, Windows Server 2008- of Windows XP-firewall weer in te schakelen na het installeren van de printersoftware. Het inschakelen van de Windows 7-, Windows Vista-, Windows Server 2008 R2, Windows Server 2008- of Windows XP-firewall nadat de printer-software is geïnstalleerd, veroorzaakt geen beperkingen in het gebruik van uw printer.

1. Klik op de knop **Start** en klik op **Help en ondersteuning**.

 **OPMERKING:** Voor Windows Server 2008 R2 en Windows 7, schakelt u **Online Help**, naar **Offline Help** op het venster **Windows Help en ondersteuning**.

2. In het vak **Zoeken** typt u `firewall` en vervolgens drukt u op **Enter**.

Klik in de lijst op **Windows Firewall in- of uitschakelen** en volg de instructies op het scherm.

De cd Stuurprogramma's en hulpprogramma's plaatsen


1. Plaats de cd *Stuurprogramma's en hulpprogramma's* in uw computer om de **Eenvoudige installatie navigator** te starten.

 **OPMERKING:** Als de CD niet automatisch wordt gestart klikt u op **Start@ Alle Programma's** (voor Windows Vista en Windows 7)® **Accessoires** (voor Windows Vista en Windows 7)® **Uitvoeren** en daarna typt u `D:\setup_assist.exe` (waarbij D de letter is van uw CD-station) en daarna klikt u op **OK**.

Configuratie directe verbinding

Voor installatie PS- en PCL-printerstuurprogramma

1. Start de installatiesoftware door op **Software-installatie** te klikken.
2. Selecteer **Persoonlijke installatie** en klik dan op **Volgende**.
3. Volg de aanwijzingen op het scherm op om de computer en de printer met elkaar te verbinden via een USB-kabel en zet vervolgens de printer aan. De Plug and Play-installatie start en de installatiesoftware gaat automatisch door naar de volgende pagina.


 **OPMERKING:** Als de installatiesoftware niet automatisch doorgaat naar de volgende pagina klikt u op **Installeren**.

4. Selecteer naar keuze **Typische installatie** of **Aangepaste installatie** en klik dan op **Installeren**. Als u kiest voor **Aangepaste installatie**, kunt u zelf precies de software kiezen die u wilt installeren.
5. Klik op **Voltoeien** en sluit het wizard-hulpprogramma af wanneer het scherm **Gefeliciteerd!** verschijnt. Klik zo nodig op **Testpagina afdrukken** om een testpagina af te drukken.


USB-afdrukken

Een personal printer is een printer die met een USB-kabel rechtstreeks is aangesloten op uw computer of op een afdrukservers. Zie "[Configuratie netwerkverbinding](#)" als uw printer is aangesloten op een netwerk en niet op uw computer.

Voor installatie XPS-printerstuurprogramma


 **OPMERKING:** Het XPS-stuurprogramma wordt ondersteund op de volgende besturingssystemen: Windows 7, Windows 7 x64, Windows Vista, Windows Vista x64, Windows Server 2008 R2 x64, Windows Server 2008 en Windows Server 2008 x64.


1. Decomprimeer de volgende map op het bureaublad, enz.
D:\Drivers\XPS\Win_VistaXP2K\XPS_5130.zip (waarbij D de letter is van het station waarin u de cd hebt geplaatst)
2. Klik op **Start**@ **Configuratiescherm**@ **Hardware en geluiden** (alleen voor Windows Vista)@ **Printers**.
3. Klik op **Een printer toevoegen** om de wizard Printer toevoegen te starten.
4. Klik op **Een lokale printer toevoegen**.
5. Selecteer de poort die is aangesloten op dit product en klik op **Volgende**.
6. Geef het printermodel op. Klik op **Bladeren** om het dialoogvenster **Installeren vanaf schijf** te openen.
7. Selecteer de map die in stap 1 is gedecomprimeerd.
8. Er wordt een dialoogvenster geopend waarin u de printernaam kunt opgeven. Als u de printernaam wilt wijzigen, typt u de printernaam in het vak **Printernaam**. Als u deze printer wilt gebruiken als de standaardprinter, schakelt u het selectievakje onder **Printernaam** in.
9. Het installeren begint. Als halverwege de installatie het dialoogvenster **Gebruikersaccount Doorgaan** verschijnt, waarin u wordt gevraagd of u de installatie wilt voortzetten, klikt u op **Doorgaan**.

 **OPMERKING:** Afhankelijk van de rechten van de gebruiker waarmee u zich hebt aangemeld kunnen mogelijk een beheerdersnaam en -wachtwoord vereist zijn. Voer in dat geval een beheerdersnaam en -wachtwoord in.

10. De installatie van het stuurprogramma is voltooid. Klik zo nodig op **Testpagina afdrukken** om een testpagina af te drukken.

Configuratie netwerkverbinding

 **OPMERKING:** Als u deze printer in een UNIX- of Linux-omgeving wilt gebruiken, moet u een UX-filter of een Linux-stuurprogramma installeren. Zie "[Afdrukken met UX-filter \(UNIX\)](#)" en "[Afdrukken met CUPS \(Linux\)](#)" voor nadere inlichtingen over het gebruik daarvan.


 **OPMERKING:** Wanneer u een cd-station gebruikt in een Linux-omgeving, moet u de cd koppelen in overeenstemming met de systeemomgeving. De opdracht-strings zijn mount/media/cdrom.

Configuratie netwerkprinter op een lokaal netwerk

Voor installatie PS- en PCL-printerstuurprogramma

1. Start de installatiesoftware door op **Software-installatie** te klikken.
2. Selecteer **Netwerinstallatie** en klik op **Volgende**.
3. Selecteer **Lokale installatie** en klik op **Volgende**.
4. Selecteer de printer die u wilt installeren uit de printerlijst en klik op **Volgende**. Als de printer van uw keuze niet in de lijst staat vermeld, vernieuwt u de lijst door op **Vernieuwen** te klikken of u klikt u op **Printer toevoegen** zodat u zelf een printer aan de lijst kunt toevoegen. Op dit punt kunt u het IP-adres en de poortnaam invoeren.


Als u deze printer hebt geïnstalleerd op de servercomputer, markeert u het keuzevakje **Ik ben deze printer aan het installeren op de server**.


 **OPMERKING:** Bij gebruik van AutoIP verschijnt 0.0.0.0 in het installatieprogramma. U kunt pas verder als u een geldig IP-adres hebt ingevoerd.

 **OPMERKING:** In sommige gevallen wordt **Windowsbeveiligingswaarschuwing** in deze stap weergegeven wanneer u Windows Vista, Windows Vista 64-bit Edition, Windows Server 2008, Windows Server 2008 64-bit Edition, Windows Server 2008 R2 64-bit Edition, Windows 7 of Windows 7 64-bit Edition gebruikt. Selecteer in dat geval **Blokking opheffen (Toegang toestaan** voor Windows Server 2008 R2 en Windows 7) en vervolg daarna de procedure.

5. Kies de printerinstellingen en klik op **Volgende**.
 - a. Voer de printernaam in.
 - b. Als u wilt dat andere gebruikers van dit netwerk deze printer kunnen gebruiken, selecteert u **Deel deze printer met andere computers op het netwerk** en voert u een voor iedereen eenvoudig te herkennen naam voor de printer in.
 - c. Als u een printer als standaardprinter wilt instellen, selecteert u het keuzevakje **Stel deze printer in als de standaardprinter**.
 - d. Als u het afdrukken in kleur wilt beperken, selecteert u de geschikte **Dell ColorTrack**-optie. Voer het wachtwoord in wanneer u **Kleur - wachtwoord ingesteld** hebt geselecteerd voor **Dell ColorTrack**.
 - e. Als u het PostScript-stuurprogramma wilt installeren, vinkt u het keuzevakje **PostScript-driver** aan.
6. Selecteer de software en de documentatie die u wilt installeren en klik op **Volgende**. U kunt de mappen kiezen waarin u de Dell-software en -documentatie wilt installeren. Klik op **Bladeren** als u de mappen wilt wijzigen.
7. Klik op **Voltooien** en sluit het wizard-hulpprogramma af wanneer het scherm **Gefeliciteerd!** verschijnt. Klik zo nodig op **Testpagina afdrukken** om een testpagina af te drukken.

Voor installatie XPS-printerstuurprogramma

 **OPMERKING:** Het XPS-stuurprogramma wordt ondersteund op de volgende besturingssystemen: Windows 7, Windows 7 x64, Windows Vista, Windows Vista x64, Windows Server 2008 R2 x64, Windows Server 2008 en Windows Server 2008 x64.

1. Decomprimeer de volgende map op het bureaublad, enz.
D:\Drivers\XPS\Win_VistaXP2K\XPS_5130.zip (waarbij D de letter is van het station waarin u de cd hebt geplaatst)
 2. Klik op **Start**® **Configuratiescherm**® **Hardware en geluiden** (alleen voor Windows Vista)® **Printers**.
 3. Klik op **Een printer toevoegen** om de wizard Printer toevoegen te starten.
 4. Klik op **Netwerkprinter, draadloze printer of Bluetooth-printer toevoegen**.
 5. Geef de printernaam op. Selecteer de printer of klik op **De gewenste printer komt niet voor in de lijst** en voer de naam in van de printer die u wilt aansluiten.
 6. Selecteer **Een printer toevoegen met gebruik van een TCP/IP-adres of hostnaam** en selecteer vervolgens **Standaard TCP/IP-poort** onder **Een nieuwe poort maken**. Klik op **Volgende**.
 7. Typ het IP-adres van de printer in **Hostnaam of IP-adres** en klik op **Volgende**.
 8. Geef het printermodel op. Klik op **Bladeren** om het dialoogvenster **Installeren vanaf schijf** te openen.
 9. Selecteer de map die in stap 1 is gedecomprimeerd.
 10. Er wordt een dialoogvenster geopend waarin u de printernaam kunt opgeven. Als u de printernaam wilt wijzigen, typt u de printernaam in het vak **Printernaam**. Als u deze printer wilt gebruiken als de standaardprinter, schakelt u het selectievakje onder **Printernaam** in.
 11. Het installeren begint. Als halverwege de installatie het dialoogvenster **Gebruikersaccount Doorgaan** verschijnt, waarin u wordt gevraagd of u de installatie wilt voortzetten, klikt u op **Doorgaan**.
-  **OPMERKING:** Afhankelijk van de rechten van de gebruiker waarmee u zich hebt aangemeld kunnen mogelijk een beheerdersnaam en -wachtwoord vereist zijn. Voer in dat geval een beheerdersnaam en -wachtwoord in.
12. De installatie van het stuurprogramma is voltooid. Klik zo nodig op **Testpagina afdrukken** om een testpagina af te drukken.

U kunt met behulp van de functie **Dell Printer Configuration Web Tool** de toestand van uw netwerkprinter controleren, zonder dat u uw bureau hoeft te verlaten. U kunt de instellingen voor de printerconfiguratie bekijken en/of wijzigen, de hoeveelheid toner controleren en wanneer het tijd is voor het bijbestellen van de verbruiksartikelen, hoeft u maar op de Dell benodigheden-koppeling in uw web-browser te klikken.

 **OPMERKING:** De functie **Dell Printer Configuration Web Tool** is niet beschikbaar als de printer direct is aangesloten op een lokale computer of afdrukserver.

U kunt de functie **Dell Printer Configuration Web Tool** starten door het IP-adres van de printer in te toetsen in uw web-browser. De printerconfiguratie verschijnt dan op uw scherm.

U kunt de functie **Dell Printer Configuration Web Tool** zo instellen dat u een e-mailbericht ontvangt als voor de printer materiaal of een ingreep nodig is.

Instellen van e-mailwaarschuwingen:

1. Start de functie **Dell Printer Configuration Web Tool**.
2. Klik op de koppeling **E-mailwaarschuwing**.
3. Onder **E-maillijsten en -waarschuwingen instellen** voert u de **Primaire SMTP-gateway** en het **Antwoordadres** in en voert u tevens uw e-mailadres of dat van de hoofdbeheerder in de e-mailkeuzelijst in.
4. Klik op **Nieuwe instellingen toepassen**.


 **OPMERKING:** De SMTP-server laat **Verbinding is actief** zien tot zich een fout voordoet.

Configuratie netwerkprinter op een extern netwerk

Vóór de installatie

Ga, voordat u begint met de externe installatie, als volgt te werk.

Toestaan dat de printerspouler clientverbindingen accepteert

 **OPMERKING:** Deze stap is verplicht voor Windows Vista, Windows Vista 64-bit Edition, Windows XP, Windows XP 64-bit Edition, Windows Server 2003, Windows Server 2003 x64 Edition, Windows Server 2008, Windows Server 2008 64-bit Edition, Windows Server 2008 R2 64-bit Edition, Windows 7 en Windows 7 64-bit Edition.


Voor Windows XP, Windows Vista, Windows Server 2003 en Windows Server 2008:

1. Klik op **Start**® **Alle programma's** (alleen voor Windows Vista)® **Bureau- accessoires** (alleen voor Windows Vista)® **Uitvoeren**.
2. Typ `gpedit.msc` en klik vervolgens op **OK**.
3. Klik op **Computerconfiguratie**® **Beheersjablonen**® **Printers**.
4. Klik met de rechtermuisknop op **Toestaan dat de printerspouler clientverbindingen accepteert** en selecteer **Eigenschappen**.
5. Selecteer in het tabblad **Instelling Ingeschakeld** en klik vervolgens op **OK**.
6. Start de computer opnieuw op.

Voor Windows Server 2008 R2 en Windows 7:

1. Klik op **Starten**® **Alle programma's** (alleen voor Windows 7)® **Bureau- accessoires** (alleen voor Windows 7)® **Uitvoeren**.
2. Typ `gpedit.msc` en klik vervolgens op **OK**.
3. Klik op **Computerconfiguratie**® **beheersjablonen**® **Printers**.
4. Klik met de rechtermuisknop op **Toestaan dat de printerspouler clientverbindingen accepteert** en selecteer **Bewerken**.
5. Selecteer **Ingeschakeld**, en klik dan op **OK**.
6. Start de computer opnieuw op.

Het Firewall-bestand en de printer delen

 **OPMERKING:** Deze stap is verplicht in Windows Vista, Windows Vista 64-bit Edition, Windows XP, Windows XP 64-bit Edition, Windows XP, Windows Server 2008, Windows Server 2008 64-bit Edition, Windows Server 2008 R2 64-bit Edition, Windows 7 en Windows 7 64-bit Edition.

Voor Windows Vista:

1. Klik op **Start**® **Configuratiescherm**.
2. Selecteer **Beveiliging**.
3. Klik op **Windows Firewall**.
4. Klik op **Instellingen wijzigen**.
5. Klik op **Doorgaan**.
6. Selecteer op het tabblad **Uitzonderingen** het keuzevakje **Bestands- en printerdeling** en klik op **OK**.

Voor Windows Server 2008:

1. Klik op **Start**® **Configuratiescherm**.
2. Dubbelklik op **Windows Firewall**.
3. Klik op **Instellingen wijzigen**.
4. Selecteer op het tabblad **Uitzonderingen** het keuzevakje **Bestands- en printerdeling** en klik op **OK**.

Voor Windows Server 2008 R2 en Windows 7:

1. Klik op **Starten**® **Configuratiescherm**.
2. Selecteer **Systeem en beveiliging**.
3. Klik op **Windows Firewall**.

4. Klik op **Een programma of onderdeel toegang geven via Windows Firewall**.
5. Als de keuzevakjes onder **Toegestane programma's en onderdelen**: grijs zijn, klikt u op **Instellingen wijzigen**.
6. Controleer het keuzevakje **Bestands- en printerindeling. Thuis/werk (Particulier)** of **Openbaar** keuzevakje wordt automatisch geselecteerd volgens uw instellingen.


Als het dialoogvenster **Bestands- en printerdeling-eigenschappen** verschijnt, klikt u op **OK**.

7. Klik op **OK**.

Voor Windows XP:

1. Klik op **Start**® **Configuratiescherm**.
2. Selecteer **Beveiligingscentrum**.
3. Klik op **Windows Firewall**.
4. Selecteer op het tabblad **Uitzonderingen** het keuzevakje **Bestands- en printerdeling** en klik op **OK**.

Remote Registry starten

 **OPMERKING:** Deze stap is verplicht in Windows Vista, Windows Vista 64-bits Edition, Windows 7 en Windows 7 64-bit Edition.

1. Klik op **Start**® **Configuratiescherm**.
2. Selecteer **Systeem en onderhoud (Systeem en beveiliging voor Windows 7)**.
3. Klik op **Systeembeheer**.
4. Dubbelklik op **Services**.
5. Klik op **Doorgaan** (uitsluitend voor Windows Vista).
6. Klik met de rechtermuisknop op **Remote Registry** en selecteer **Starten**.
7. Klik met de rechtermuisknop op **Remote Registry** en selecteer **Eigenschappen**.
8. Wijzig **Opstarttype**: in **Automatisch** en klik dan op **OK**.

Gebruikersaccountbeheer uitschakelen

 **VOORZICHTIG:** Als gebruikersaccountbeheer wordt uitgeschakeld, kan het systeem kwetsbaar worden voor virusaanvallen.

 **OPMERKING:** Deze stap is verplicht in Windows Vista, Windows Vista 64-bit Edition, Windows Server 2008, Windows Server 2008 64-bit Edition, Windows Server 2008 R2 64-bit Edition, Windows 7 en Windows 7 64-bit Edition.

Voor Windows Vista:

1. Klik op **Start**® **Configuratiescherm**.
2. Selecteer **Gebruikersaccounts en Ouderlijk toezicht**.
3. Klik op **Gebruikersaccounts**.
4. Klik op **Gebruikersaccountbeheer in- of uitschakelen**.
5. Klik op **Doorgaan**.
6. Verwijder de selectie van het keuzevakje **Gebruik Gebruikersaccountbeheer (UAC) om uw computer beter te beveiligen**.
7. Start de computer opnieuw op.

Voor Windows Server 2008:

1. Klik op **Start**® **Configuratiescherm**.
2. Dubbelklik op **Gebruikersaccounts**.
3. Klik op **Gebruikersaccountbeheer in- of uitschakelen**.
4. Verwijder de selectie van het keuzevakje **Gebruik Gebruikersaccountbeheer (UAC) om uw computer beter te beveiligen**.
5. Klik op **OK**.
6. Start de computer opnieuw op.

Voor Windows Server 2008 R2:

1. Klik op **Starten**® **Configuratiescherm**.
2. Selecteer **Gebruikersaccounts**.


3. Klik op **Gebruikersaccounts**.
4. Klik op **Instellingen voor Gebruikersaccountbeheer wijzigen**.
5. Beweeg de schuifbalk onderaan en klik dan op **OK**.
6. Start de computer opnieuw op.

Voor Windows 7:

1. Klik op **Starten® Configuratiescherm**.
2. Selecteer **Gebruikersaccounts en Ouderlijk toezicht**.
3. Klik op **Gebruikersaccounts**.
4. Klik op **Instellingen voor Gebruikersaccountbeheer wijzigen**.
5. Beweeg de schuifbalk onderaan en klik dan op **OK**.
6. Klik op **Ja** in het dialoogvenster **Gebruikersaccountbeheer**.
7. Start de computer opnieuw op.


Netwerk ontdekken en bestand delen voor alle openbare netwerken inschakelen

U kunt voor deze procedure "[Gebruikersaccountbeheer uitschakelen](#)" overslaan.

 **OPMERKING:** Deze stap is verplicht wanneer u Windows Vista, Windows Vista 64-bit Edition, Windows Server 2008, Windows Server 2008 64-bit Edition, Windows Server 2008 R2 64-bit Edition, Windows 7 en Windows 7 64-bit Edition voor de server-computer gebruikt.


1. Klik op **Starten®Netwerk (Starten®uw gebruikersnaam®Netwerk voor Windows 7)**.
2. Klik op **Netwerkdetectie en delen van bestanden zijn uitgeschakeld. Netwerkcomputers en apparaten zijn niet detecteerbaar. Klik om dit te wijzigen**.
3. Klik op **Netwerkdetectie en bestanden delen inschakelen**.
4. Klik op **Ja, netwerk ontdekken en bestand delen inschakelen voor alle openbare netwerken**.

Eenvoudige delen van bestanden uitschakelen


 **OPMERKING:** Deze stap is vereist voor Windows XP 64-bits editie en Windows XP.

1. Klik op **Start® Configuratiescherm**.
2. Selecteer **Vormgeving en Thema's**.
3. Selecteer **Mapopties**.
4. Schakel op het tabblad **Beeld** het keuzevakje **Eenvoudig delen van bestanden gebruiken (aanbevolen)** in en klik op **OK**.
5. Klik op **Start® Configuratiescherm**.
6. Selecteer **Prestaties en onderhoud**.
7. Selecteer **Systeembeheer**.
8. Klik op **Lokaal beveiligingsbeleid**.
9. Klik op **Lokaal beleid® Beveiligingsopties**.
10. Klik met de rechtermuisknop op **Netwerktoegang: model voor delen en beveiliging voor lokale accounts** en selecteer **Eigenschappen**.
11. Controleer of **Klassiek - lokale gebruikers als zichzelf verifiëren** is geselecteerd.


Printerdriver installeren

 **OPMERKING:** Installatie op Windows XP Home Edition, Windows Vista Home Basic, Windows Vista Home Premium, Windows Vista x64 Home Basic, Windows Vista x64 Home Premium, Windows 7 Starter, Windows 7 Home Basic, Windows 7 Home Premium, Windows 7 x64 Home Basic en Windows 7 x64 Home Premium wordt niet ondersteund.

1. Start de installatiesoftware door op **Software-installatie** te drukken.
2. Selecteer **Netwerkinstallatie** en klik op **Volgende**.
3. Selecteer **Externe installatie** en klik dan op **Volgende**.
 - a. Voer de computernaam, de gebruikers-ID en het wachtwoord in. Klik daarna op **Toevoegen**.
 - b. Klik op **Volgende**.

 **OPMERKING:** In sommige gevallen wordt **Windowsbeveiligingswaarschuwing** in deze stap weergegeven wanneer u Windows Vista, Windows Vista 64-bit Edition, Windows Server 2008, Windows Server 2008 64-bit Edition, Windows Server 2008 R2 64-bit Edition, Windows 7 of Windows 7 64-bit Edition gebruikt. Selecteer in dat geval **Blokkering opheffen (Toegang toestaan** voor Windows Server 2008 R2 en Windows 7) en vervolg daarna de procedure.

4. Selecteer de printer die u wilt installeren uit de printerlijst en klik op **Volgende**. Als de printer van uw keuze niet in de lijst staat vermeld, vernieuwt u de lijst door op **Vernieuwen** te klikken of u klikt u op **Printer toevoegen** zodat u zelf een printer aan de lijst kunt toevoegen. Op dit punt kunt u het IP-adres en de poortnaam invoeren.

 **OPMERKING:** Bij gebruik van AutoIP verschijnt 0.0.0.0 in het installatieprogramma. U kunt pas verder als u een geldig IP-adres hebt ingevoerd.

5. Kies de printerinstellingen en klik op **Volgende**.
 - a. Voer de printernaam in.
 - b. Als u wilt dat andere gebruikers van dit netwerk deze printer kunnen gebruiken, selecteert u **Deel deze printer met andere computers op het netwerk** en voert u een voor iedereen eenvoudig te herkennen naam voor de printer in.
 - c. Als u een printer als standaardprinter wilt instellen, selecteert u het keuzevakje **Stel deze printer in als de standaardprinter**.
 - d. Als u het afdrukken in kleur wilt beperken, selecteert u de geschikte **Dell ColorTrack**-optie. Voer het wachtwoord in wanneer u **Kleur - wachtwoord ingesteld** hebt geselecteerd voor **Dell ColorTrack**.
6. Selecteer de software en de documentatie die u wilt installeren en klik op **Volgende**. U kunt de mappen kiezen waarin u de Dell- software en -documentatie wilt installeren. Om de mappen te wijzigen klikt u op **Invoeren**.
7. Klik op **Voltoeien** en sluit het wizard-hulpprogramma af wanneer het scherm **Gefeliciteerd!** verschijnt.

U kunt met behulp van de functie **Dell Printer Configuration Web Tool** de toestand van uw netwerkprinter controleren, zonder dat u uw bureau hoeft te verlaten. U kunt de instellingen voor de printerconfiguratie bekijken en/of wijzigen, de hoeveelheid toner controleren en wanneer het tijd is voor het bijbestellen van de verbruiksartikelen, hoeft u maar op de Dell benodigheden-koppeling in uw web-browser te klikken.

 **OPMERKING:** De functie **Dell Printer Configuration Web Tool** is niet beschikbaar als de printer direct is aangesloten op een lokale computer of afdrukserver.

U kunt de functie **Dell Printer Configuration Web Tool** starten door het IP-adres van de printer in te toetsen in uw web-browser. De printerconfiguratie verschijnt dan op uw scherm.

U kunt de functie **Dell Printer Configuration Web Tool** zo instellen dat u een e-mailbericht ontvangt als voor de printer materiaal of een ingreep nodig is.

Instellen van e-mailwaarschuwingen:


1. Start de functie **Dell Printer Configuration Web Tool**.
2. Klik op de koppeling **E-mailwaarschuwing**.
3. Onder **Instellingen e-mailserver** voert u de **Primaire SMTP-gateway** en het **Antwoordadres** in en voert u tevens uw e-mailadres of dat van de hoofdbeheerder in de e-mailkeuzelijst in.
4. Klik op **Nieuwe instellingen toepassen**.

 **OPMERKING:** De SMTP-server toont de aanduiding **Verbinding uitgesteld totdat printer een waarschuwing stuurt** totdat er een fout optreedt.

Configureren voor gedeeld afdrukken

U kunt uw nieuwe printer met anderen delen op een netwerk, gebruik daarvoor de cd *Stuurprogramma's en hulpprogramma's* die bij uw printer is geleverd, of anders de methoden aanwijzen-en-afdrukken of "peer-to-peer" van Microsoft®. Als u echter een van de Microsoft-methoden gebruikt, zult u niet alle mogelijkheden kunnen benutten, zoals de statusmonitor en de andere printerhulpprogramma's die worden geïnstalleerd met de cd *Stuurprogramma's en hulpprogramma's*.

Als u een lokaal aangesloten printer wilt delen op een netwerk, zult u de printer op gedeeld gebruik moeten instellen en dan de gedeelde printer op netwerkclients moeten installeren:

 **OPMERKING:** De volgende accessoires moet u apart aanschaffen als u de printer wilt delen.

- Ethernet-kabel

Windows® XP, Windows XP 64-bit Edition, Windows Server® 2003, Windows Server 2003 x64 Edition, Windows 2000

1. Klik op **Start® Printers en faxapparaten (Printers** voor Windows 2000).
2. Klik met de rechter muisknop op dit printerpictogram en selecteer **Eigenschappen**.
3. Op het tabblad **Delen** schakelt u het selectievakje **Deze printer delen (Delen als** voor Windows 2000) in en typt u vervolgens een naam in het tekstvak **Sharenaam (Delen als** voor Windows 2000).
4. Klik op **Extra stuurprogramma's** en selecteer de besturingssystemen van alle netwerkclients die afdrukken naar deze printer.
5. Klik op **OK**.

Als er bestanden ontbreken, verschijnt het verzoek de cd van het serverbesturingssysteem te plaatsen.

Windows Vista®, Windows Vista 64-bit Edition

1. Klik op **Start® Configuratiescherm® Hardware en geluiden® Printers**.
2. Klik met de rechtermuisknop op dit printerpictogram en selecteer **Delen**.
3. Klik op de knop **Opties voor delen wijzigen**.
4. Het dialoogvenster "Uw toestemming is nodig om te kunnen doorgaan" verschijnt.
5. Klik op de knop **Doorgaan**.
6. Selecteer het keuzevakje **Deze printer delen** en geef een naam op in het testvakje **Sharenaam**.
7. Klik op **Extra stuurprogramma's** en selecteer de besturingssystemen van alle netwerkclients die afdrucken naar deze printer.
8. Klik op **OK**.

Windows Server 2008, Windows Server 2008 64-bit Edition

1. Klik op **Start® Configuratiescherm® Printers**.
2. Klik met de rechtermuisknop op dit printerpictogram en selecteer **Delen**.
3. Klik op de toets **Opties voor delen wijzigen** als deze bestaat.

Selecteer het keuzevakje **Deze printer delen** en geef een naam op in het testvakje **Sharenaam**.
4. Klik op **Extra stuurprogramma's** en selecteer de besturingssystemen van alle netwerk-clients die afdrucken naar deze printer.
5. Klik op **OK**.

Windows 7, Windows 7 64-bit Edition, Windows Server 2008 R2 64-bit Edition

1. Klik op **Starten® Apparaten en printers**.
2. Klik met de rechtermuisknop op het printerpictogram en selecteer **Eigenschappen van printer**.
3. Klik op het tabblad **Delen**, op de toets **Opties voor delen wijzigen** als deze bestaat.

Vink het keuzevakje **Deze printer delen** aan, en typ dan een naam in, in het tekstvakje **Sharenaam**.
4. Klik op **Extra stuurprogramma's** en selecteer de besturingssystemen van alle netwerk-clients die afdrucken met deze printer.
5. Klik op **Toepassen**, en klik dan op **OK**.

Controleer of de printer naar behoren wordt gedeeld:

- Controleer of het printer-object in de map **Printers, Printers en faxapparaten** of **Apparaten en printers** aangeeft dat deze printer wordt gedeeld. Een pictogram van gedeeld gebruik wordt onder het printerpictogram weergegeven.
- Blader door het **Netwerk** of **Mijn netwerklocaties**. Zoek naar de hostnaam van de server en kijk of de gedeelde naam die u voor de printer hebt gekozen, wordt weergegeven.

Nu de printer wordt gedeeld, kunt u de printer installeren op de netwerkclients met behulp van de methode aanwijzen-en-afdrucken of "peer-to-peer".

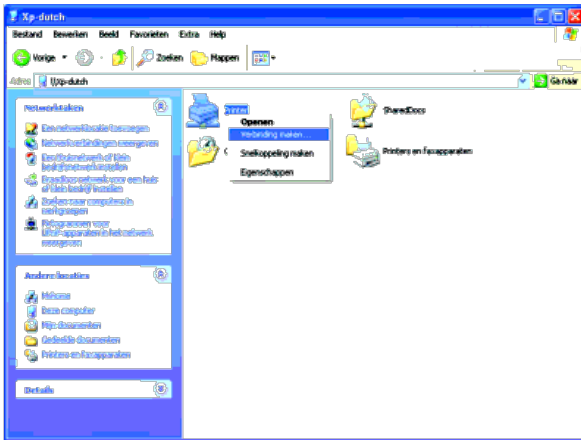
Aanwijzen en afdrucken

Deze methode biedt gewoonlijk het meest doeltreffend gebruik van de systeembronnen. De server zorgt voor de stuurprogramma-aanpassingen en het afhandelen van de afdruktaken. Zo kunnen de netwerkclients veel sneller terugkeren naar hun eigen programma's.

Als u de methode aanwijzen-en-afdrucken gebruikt, wordt een gedeelte van de stuurprogramma-informatie van de server gekopieerd naar de clientcomputer. Dit biedt precies genoeg informatie om een afdruktaak naar de printer te sturen.

Windows XP, Windows XP 64-bit Edition, Windows Server 2003, Windows Server 2003 x64 Edition, Windows 2000

1. Op het Windows-werkblad van de clientcomputer dubbelklikt u op **Mijn netwerklocaties**.
2. Zoek de hostnaam van de servercomputer op en dubbelklik op de hostnaam.
3. Klik met de rechtermuisknop op de naam van de gedeelde printer en klik dan op **Verbinden**.



Wacht tot de stuurprogramma-informatie is gekopieerd van de servercomputer naar de clientcomputer, en tot er een nieuw printerobject is toegevoegd aan de map **Printers en faxapparaten (Printers voor Windows 2000)**. De kopieertijd die dit kan vergen varieert, afhankelijk van de drukte op het netwerk en andere factoren.

Sluit tenslotte **Mijn netwerklocaties**.

4. Druk een testpagina af om te zien of de installatie is gelukt.
 - a. Klik op **Start® Printers en faxapparaten (Printers voor Windows 2000)**.
 - b. Selecteer de printer die u zojuist hebt aangemaakt.
 - c. Klik op **Bestand® Eigenschappen**.
 - d. Klik op het tabblad **Algemeen** op **Testpagina afdrukken**.

Als de testpagina goed wordt afgedrukt, is het installeren van de printer voltooid.

Windows Vista, Windows Vista 64-bit Edition

1. Klik op het Windows-bureaublad van de client-computer op **Start® Network**.
2. Zoek de hostnaam van de servercomputer op en dubbelklik op de hostnaam.
3. Klik met de rechtermuisknop op de naam van de gedeelde printer en klik dan op **Verbinden**.
4. Klik op **Stuurprogramma installeren**.
5. Klik op **Doorgaan** in het dialoogvenster **Gebruikersaccountbeheer**.
6. Wacht tot de stuurprogramma-informatie is gekopieerd van de servercomputer naar de clientcomputer en tot er een nieuw printerobject is toegevoegd aan de map **Printers**. De tijd die dit kan vergen varieert, afhankelijk van de drukte op het netwerk en andere factoren.
7. Druk een testpagina af om te zien of de installatie is gelukt.
 - a. Klik op **Start® Configuratiescherm® Hardware en geluiden**.
 - b. Selecteer **Printers**.
 - c. Klik met de rechtermuisknop op de printer die u zojuist hebt aangemaakt en selecteer **Eigenschappen**.
 - d. Klik op het tabblad **Algemeen** op **Testpagina afdrukken**.

Als de testpagina goed wordt afgedrukt, is het installeren van de printer voltooid.

Windows Server 2008, Windows Server 2008 64-bit Edition

1. Klik op het Windows-bureaublad van de client-computer op **Start® Network**.
2. Zoek de hostnaam van de servercomputer op en dubbelklik op de hostnaam.
3. Klik met de rechtermuisknop op de naam van de gedeelde printer en klik dan op **Verbinden**.
4. Klik op **Stuurprogramma installeren**.
5. Wacht tot de stuurprogramma-informatie is gekopieerd van de servercomputer naar de clientcomputer en tot er een nieuw printerobject is toegevoegd aan de map **Printers**. De tijd die dit kan vergen varieert, afhankelijk van de drukte op het netwerk en andere factoren.
6. Druk een testpagina af om te zien of de installatie is gelukt.
 - a. Klik op **Start® Configuratiescherm**.
 - b. Selecteer **Printers**.
 - c. Klik met de rechtermuisknop op de printer die u zojuist hebt aangemaakt en selecteer **Eigenschappen**.

- d. Klik op het tabblad **Algemeen** op **Testpagina afdrukken**.

Als de testpagina goed wordt afgedrukt, is het installeren van de printer voltooid.

Windows 7, Windows 7 64-bit Edition, Windows Server 2008 R2 64-bit Edition

1. Klik op het Windows bureaublad van de clientcomputer op **Starten**® uw gebruikersnaam® **Netwerk** (**Starten**® **Netwerk** voor Windows Server 2008 R2).
2. Zoek de hostnaam van de server-computer op en dubbelklik op de hostnaam.
3. Klik met de rechtermuisknop op de gedeelde printernaam, en klik dan op **Verbinding maken**.
4. Klik op **Stuurprogramma installeren**.
5. Wacht tot de stuurprogramma-informatie is gekopieerd van de servercomputer naar de client-computer, en tot er een nieuw printer-object is toegevoegd aan de map **Apparaten en printers**. De tijd die dit kan vergen is uiteenlopend, afhankelijk van de drukte op het netwerk en andere factoren.
6. Druk een testpagina af om te zien of de installatie is gelukt.
 - a. Klik op **Starten**® **Apparaten en printers**.
 - b. Klik met de rechtermuisknop op de printer die u zojuist hebt aangemaakt en selecteer **Eigenschappen van printer**.
 - c. In het **Algemeen** tabblad, klikt u op **Testpagina afdrukken**.

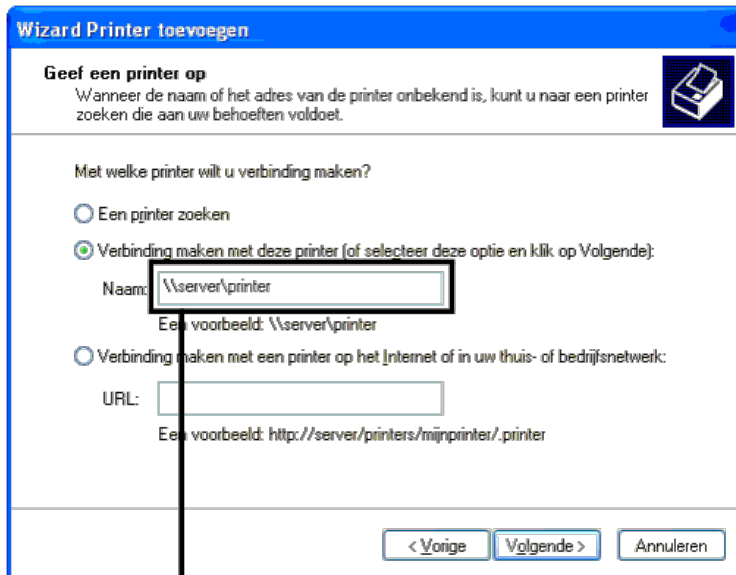
Als de testpagina goed wordt afgedrukt, is het installeren van het apparaat voltooid.

Peer-to-peer

Bij gebruik van de "peer-to-peer"-methode wordt het printerstuurprogramma in zijn geheel geïnstalleerd op elke clientcomputer. De netwerkclients behouden de controle over de wijzigingen van het stuurprogramma. De clientcomputer zorgt voor het afhandelen van de afdraktaak.

Windows XP, Windows XP 64-bit Edition, Windows Server 2003, Windows Server 2003 x64 Edition, Windows 2000

1. Klik op **Start**® **Printers en faxapparaten** (**Printers** voor Windows 2000).
2. Start de wizard **Printer toevoegen** door op **Een printer toevoegen** te klikken.
3. Klik op **Volgende**.
4. Selecteer **Netwerkprinter, of een printer die met een andere computer is verbonden** en klik dan op **Volgende** (Bij Windows 2000 selecteert u de netwerkprinter uit de lijst **Gedeelde printers**). Als de printer niet in de lijst voorkomt, typt u het pad van de printer in in het tekstvak.



Bijvoorbeeld: \\<hostnaam server>\<naam gedeelde printer>

De hostnaam server is de naam van de servercomputer waaronder die is geregistreerd op het netwerk. De naam gedeelde printer is de naam die is toegewezen tijdens het server-installatieproces.

5. Klik op **Een printer zoeken** en klik op **Volgende** (bij Windows 2000 klikt u op **OK**).

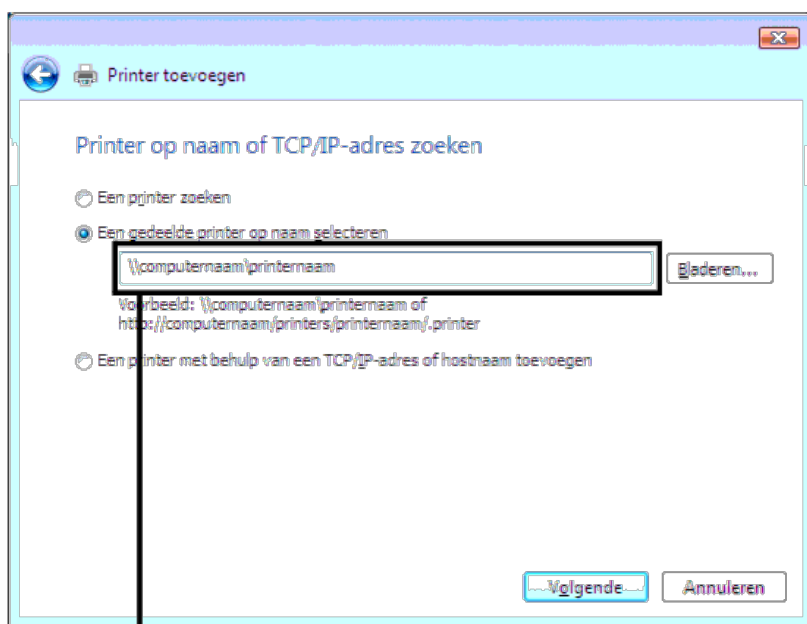
Als dit een nieuwe printer is, wordt u misschien gevraagd een printerstuurprogramma te installeren. Als er geen printerstuurprogramma beschikbaar is, zult u een pad moeten opgeven naar beschikbare stuurprogramma's.

6. Kies of u deze printer wilt instellen als de standaardprinter voor de client, klik op **Volgende** en klik dan op **Voltoeien** (Bij Windows 2000, klikt u op **Voltoeien**).
7. Druk een testpagina af om te zien of de installatie is gelukt:
 - a. Klik op **Start® Instellingen® Printers en faxapparaten (Printers voor Windows 2000)**.
 - b. Selecteer de printer die u zojuist hebt aangemaakt.
 - c. Klik op **Bestand® Eigenschappen**.
 - d. Klik op het tabblad **Algemeen** op **Testpagina afdrukken**.

Als de testpagina goed wordt afgedrukt, is het installeren van de printer voltooid.

Windows Vista, Windows Vista 64-bit Edition

1. Klik op **Start® Configuratiescherm® Hardware en geluiden® Printers**.
2. Start de wizard **Printer toevoegen** door op **Een printer toevoegen** te klikken.
3. Selecteer **Netwerkprinter, draadloze printer of Bluetooth-printer toevoegen** en klik vervolgens op **Volgende**. Als de printer in de lijst voorkomt, selecteert u de printer en klikt u op **Volgende** of u selecteert **De printer die ik wil gebruiken, staat niet in de lijst**, en typt het pad van de printer in het tekstvak **Een gedeelde printer op naam selecteren** en klikt op **Volgende**.



Bijvoorbeeld: \\<hostnaam server>\<naam gedeelde printer>

De hostnaam server is de naam van de servercomputer waaronder die is geregistreerd op het netwerk. De naam gedeelde printer is de naam die is toegewezen tijdens het server-installatieproces.

4. Als dit een nieuwe printer is, wordt u misschien gevraagd een printerstuurprogramma te installeren. Als er geen printerstuurprogramma beschikbaar is, zult u een pad moeten opgeven naar beschikbare stuurprogramma's.
5. Selecteer of u wilt dat deze printer de standaardprinter is voor de client, klik op **Volgende**.
6. Als u de installatie wil controleren, klikt u op **Testpagina afdrukken**.
7. Klik op **Voltoeien**.

Als de testpagina goed wordt afgedrukt, is het installeren van de printer voltooid.

Windows Server 2008, Windows Server 2008 64-bit Edition

1. Klik op **Start® Configuratiescherm® Printers**.
2. Start de wizard **Printer toevoegen** door op **Een printer toevoegen** te klikken.
3. Selecteer **Netwerkprinter, draadloze printer of Bluetooth-printer toevoegen** en klik vervolgens op **Volgende**. Als de printer in de lijst voorkomt, selecteert u de printer en klikt u op **Volgende** of u selecteert **De printer die ik wil gebruiken, staat niet in de lijst**, en typt het pad van de printer in het tekstvak **Een gedeelde printer op naam selecteren** en klikt op **Volgende**.

Bijvoorbeeld: \\<hostnaam server>\<naam gedeelde printer>

De hostnaam server is de naam van de servercomputer waaronder die is geregistreerd op het netwerk. De naam gedeelde printer is de naam die is toegewezen tijdens het server-installatieproces.

- Als dit een nieuwe printer is, wordt u misschien gevraagd een printerstuurprogramma te installeren. Als er geen printerstuurprogramma beschikbaar is, zult u een pad moeten opgeven naar beschikbare stuurprogramma's.
- Selecteer of u wilt dat deze printer de standaardprinter is voor de client, klik op **Volgende**.
- Als u de installatie wil controleren, klikt u op **Testpagina afdrukken**.
- Klik op **Voltoeien**.

Als de testpagina goed wordt afgedrukt, is het installeren van de printer voltooid.

Windows 7, Windows 7 64-bit Edition, Windows Server 2008 R2 64-bit Edition

- Klik op **Starten® Apparaten en printers**.
- Klik op **Een printer toevoegen** om het **Printer toevoegen** hulpprogramma te starten.
- Selecteer **Netwerkprinter, draadloze printer of Bluetooth-printer toevoegen**. Indien de printer staat vermeld, selecteer de printer dan en klik op **Volgende**, of selecteer **De printer die ik wil gebruiken, staat niet in de lijst**. Klik op **Een gedeelde printer op naam selecteren** en typ het pad van de printer in het tekstvakje, klik vervolgens op **Volgende**.




Bijvoorbeeld: \\<server host-naam>\<gedeelde printer-naam>

De server host-naam is de naam van de server-computer waaronder die is geregistreerd op het netwerk. De gedeelde printer-naam is de naam die is toegewezen tijdens het server-installatieproces.


- Als dit een nieuwe printer is, kunt u gevraagd worden een printerstuurprogramma te installeren. Als er geen printer-stuurprogramma beschikbaar is, zult u het pad moeten opgeven waar wel stuurprogramma's te vinden zijn.
- Bevestig de naam van de printer en klik op **Volgende**.
- Selecteer of u deze printer als standaard printer wenst voor de client.
- Indien u de installatie wilt verifiëren klikt u op **Testpagina afdrukken**.
- Klik op **Voltoeien**.




Als de testpagina goed wordt afgedrukt, is het installeren van het apparaat voltooid.


Beveiliging configureren

- Druk op de knop **Menu**.
- Druk op de knop  totdat het **Beheermenu** is gemarkeerd en druk dan op de knop  (**SET**).
- Druk op de knop  totdat **Paneelinstel** is gemarkeerd en druk dan op de knop  (**SET**).
- Paneelvergrend** wordt weergegeven. Druk op de knop  (**SET**).
- Druk op de knop  totdat **Aan** is gemarkeerd en druk dan op de knop  (**SET**).
- Voer het nieuwe wachtwoord in en druk op daarna op de knop  (**SET**).
- Voer ter bevestiging van het wachtwoord dat u hebt ingevoerd, het wachtwoord opnieuw in en druk dan op de knop  (**SET**).

Het wachtwoord is gewijzigd.

 **OPMERKING:** Als u uw wachtwoord niet meer weet, schakelt u de printer uit. Vervolgens houdt u de knop **Menu** ingedrukt en schakelt u de printer in. Voer stap 2 t/m 7 uit om het wachtwoord te resetten. Dit brengt de oorspronkelijke fabrieksinstelling voor het paneelwachtwoord terug.

 **OPMERKING:** Als u het wachtwoord wijzigt terwijl de paneelvergrendeling aan staat, voert u de volgende stappen uit. Voer stap 1 en 2 uit. Druk op de knop  totdat **Wijzig wachtwd** is gemarkeerd en druk dan op de knop  (**SET**). Voer stap 6 en 7 uit om het wachtwoord te wijzigen. Hierdoor wordt het wachtwoord gewijzigd.

 **OPMERKING:** Als de paneelvergrendeling aan is, is de fabrieksinstelling voor het paneelwachtwoord 0000.

Paneelvergrend	Uitschakelen*	Vergrendelt het Beheermenu niet met een wachtwoord.
	Aan	Vergrendelt het Beheermenu met een wachtwoord.
Wijzig wachtwd	0000*	Stelt het wachtwoord in dat vereist is om het Beheermenu te openen of wijzigt dit.
	0000-9999	

Instructies voor oplossen van problemen

Terugzetten op standaardinstellingen

Na het uitvoeren van deze functie en opnieuw opstarten van de printer zijn alle menuparameters, behalve de netwerkparameters, teruggezet op de standaardwaarde.

Bij gebruik van het operatorpaneel

1. Druk op de knop **Menu**.
2. Druk op de knop **✓** totdat het **Beheer**menu is gemarkeerd en druk dan op de knop **✓ (SET)**.
3. Druk op de knop **✓** totdat **Onderhoud** is gemarkeerd en druk dan op de knop **✓ (SET)**.
4. Druk op de knop **✓** totdat **Standaard reset** is gemarkeerd en druk dan op de knop **✓ (SET)**.
5. Druk op de knop **✓** totdat **Start** is gemarkeerd en druk dan op de knop **✓ (SET)**.
6. Activeer de instellingen door de printer uit te zetten.

Bij gebruik van de Dell™ Printer Configuration Web Tool

1. Start **Dell Printer Configuration Web Tool**.
 - a. Open de web-browser.
 - b. Voer het IP-adres van de printer in de web-browser in.

Zie "[Dell Printer Configuration Web Tool](#)".

2. Selecteer **Printerinstellingen**.
3. Klik op het tabblad **Printeronderhoud**.
4. Selecteer **Terugstellen** in de lijst links op de pagina.

De pagina **Terugstellen** verschijnt.

5. Klik op **Starten**.

De printer wordt automatisch uitgeschakeld en de instellingen worden toegepast.

[Terug naar inhoud pagina](#)

Het PPD-bestand installeren op Macintosh-computers

[Het PPD-bestand installeren](#)

Het PPD-bestand (PostScript Printer Description) beschrijft de afdruckenmerken en -functies (zoals papierinvoeren, papierformaten en de duplexfunctie) van een bepaalde printer. Om gegevens op Macintosh-computers af te drukken gebruikt het PostScript-stuurprogramma deze gegevens om de printer goed te kunnen aansturen.

Het PPD-bestand installeren

1. Plaats de cd *Stuurprogramma's en hulpprogramma's* in uw computer.
2. Start de cd *Stuurprogramma's en hulpprogramma's*.
3. Dubbelklik op de map **Mac OS X** en vervolgens op het pictogram **Dell 5130cdn Installer**.
4. Typ de naam en het wachtwoord van de beheerder en klik op **OK**.
5. Lees de softwarelicentieovereenkomst van Dell en klik vervolgens op **Doorgaan**.
6. Klik op **Ik ga akkoord**.
7. Selecteer **Eenvoudige installatie** en klik vervolgens op **Installeren**.
8. Klik op **Afsluiten**.
De installatie is voltooid.
9. Ga naar de volgende paragraaf om door te gaan.

Een printer toevoegen onder Mac OS X 10.5 of latere versie(s)

Bij gebruik USB-verbinding


1. Zet de printer aan.
2. Sluit de USB-kabel aan tussen de printer en de Macintosh-computer.
3. Start **Systeemvoorkeuren**.
4. Klik op **Printen en faxen** en klik vervolgens op **+**.
5. Klik op **Standaard** en selecteer de printer die via een USB-aansluiting is aangesloten. Klik daarna op **Toevoegen**.

Bij gebruik IP-afdrukken




OPMERKING: Er moet een netwerkprinteradapter zijn geïnstalleerd om IP te kunnen selecteren. Zie de *Gebruikershandleiding* op de cd *Stuurprogramma's en hulpprogramma's* of op support.dell.com voor installatie-instructies.

1. Zet de printer aan.
2. Sluit de LAN-kabel aan tussen de printer en het netwerk.


 **OPMERKING:** De Macintosh-computer moet reeds op het netwerk zijn aangesloten.

3. Start **Systeemvoorkeuren**.
4. Klik op **Printen en faxen** en klik vervolgens op +.
5. Selecteer **IP** in het menu.
6. Typ het IP-adres van de gebruikte printer in het vak **Adres** en selecteer **Line Printer Daemon - LPD** onder **Protocol**.
7. Selecteer **Selecteer te gebruiken stuurprogramma...** uit **Printen met gebruik van** en selecteer **Dell 5130cdn Color Laser** uit de lijst.


 **OPMERKING:** Als afdrukken met gebruik van IP-printing is geconfigureerd, wordt de wachtrijnaam leeg weergegeven. U hoeft deze niet te specificeren.

8. Klik op **Toevoegen**.
9. Selecteer de opties die zijn geïnstalleerd op de printer en klik op **Doorgaan**.
10. Ga na of de printer wordt weergegeven in het dialoogvenster **Afdrukken en faxen**.

Bij gebruik van Bonjour

 **OPMERKING:** Er moet een netwerkprotocoladapter zijn geïnstalleerd en het IP-adres van de Macintosh-computer en dat van de printer moeten hetzelfde segment bevatten om Bonjour te kunnen gebruiken.

1. Zet de printer aan.
2. Sluit de LAN-kabel aan tussen de printer en het netwerk.

 **OPMERKING:** De Macintosh-computer moet reeds op het netwerk zijn aangesloten.

3. Start **Systeemvoorkeuren**.
4. Klik op **Printen en faxen** en klik vervolgens op +.
5. Klik op **Standaard** en selecteer de printer die via de Bonjour-aansluiting is aangesloten. Klik daarna op **Toevoegen**.
6. Selecteer de opties die zijn geïnstalleerd op de printer en klik op **Doorgaan**.
7. Ga na of de printer wordt weergegeven in het dialoogvenster **Afdrukken en faxen**.

Een printer toevoegen onder Mac OS X 10.4

Bij gebruik USB-verbinding

1. Zet de printer aan.
2. Sluit de USB-kabel aan tussen de printer en de Macintosh-computer.
3. Start de **Printer-installatiefunctie** en klik vervolgens op **Toevoegen** in het dialoogvenster **Printer-lijst**.

4. Klik op **Standaardbrowser** en selecteer uw printer in de **Printer-lijst**.
5. Voor **Printermodel** wordt automatisch het model van uw printer geselecteerd.
6. Selecteer **USB** uit het menu en selecteer uw printer uit de lijst.
7. Klik op **Toevoegen**.

Bij gebruik IP-afdrukken

1. Klik op **IP-printer** in het dialoogvenster **Printer-browser** en selecteer **Line Printer Daemon - LPD** in het menu **Protocol**.
2. Typ het IP-adres voor de gebruikte printer in **Adres** in het menu **Protocol**.
3. Selecteer **Dell** onder **Printen met gebruik van** en controleer of **Dell 5130cdn Color Laser** is geselecteerd als **Modelnaam**.



OPMERKING: Als afdrukken met gebruik van IP-printing is geconfigureerd, wordt de wachtrijnaam leeg weergegeven. U hoeft deze niet te specificeren.

4. Klik op **Toevoegen**.

Bij gebruik van Bonjour



OPMERKING: Er moet een netwerkprotocoladapter zijn geïnstalleerd en het IP-adres van de Macintosh-computer en dat van de printer moeten hetzelfde segment bevatten om Bonjour te kunnen gebruiken.

1. Zet de printer aan.
2. Sluit de LAN-kabel aan tussen de printer en het netwerk.



OPMERKING: De Macintosh-computer moet reeds op het netwerk zijn aangesloten.

3. Start de **Printer-installatiefunctie** en klik op **Toevoegen** in het dialoogvenster **Printer-lijst**.
4. Klik op **Standaardbrowser** in het dialoogvenster **Printer-browser** en selecteer de printer die via de Bonjour-aansluiting is aangesloten. Klik daarna op **Toevoegen**.
5. Selecteer de opties die zijn geïnstalleerd op de printer en klik dan op **Doorgaan**.
6. Ga na of de printer wordt weergegeven in het dialoogvenster **Printer-lijst**.

Een printer toevoegen onder Mac OS X 10.3 of eerdere versie(s)

1. Zet de printer aan.
2. Als u de USB-poort gebruikt, sluit u de USB-kabel aan tussen de printer en de Macintosh-computer.
3. Start de **Printer-installatiefunctie**. Het scherm **Printer-lijst** wordt weergegeven.



OPMERKING: Als u Mac OS X 10.3 of later gebruikt, vindt u de **Printer-installatiefunctie** in de map **Hulpprogramma's** in **Applicaties**.

4. Klik op **Toevoegen**.

Bij gebruik USB

1. Selecteer **USB** uit het menu en selecteer uw printer uit de lijst.
2. Bij Mac OS X 10.3 of later wordt als **Printermodel** automatisch het model van uw printer geselecteerd.
3. Klik op **Toevoegen**.

Bij gebruik IP-afdrukken

1. Selecteer **IP-afdrukken** in het menu en typ het IP-adres voor de gebruikte printer in Printeradres.
2. Selecteer **Printertype** uit het menu en selecteer **LPD/LPR**.
3. Selecteer **Dell** onder **Printermodel** en controleer of **Dell 5130cdn Color Laser** is geselecteerd als **Modelnaam**. Zo nee, selecteert u dit model.



OPMERKING: Als afdrukken met gebruik van IP-printing is geconfigureerd, wordt de wachtrijnaam leeg weergegeven. U hoeft deze niet te specificeren.

4. Klik op **Toevoegen**.

Bij gebruik Rendezvous



OPMERKING: Er moet een netwerkprotocoladapter zijn geïnstalleerd en het IP-adres van de Macintosh-computer en dat van de printer moeten hetzelfde segment bevatten om Rendezvous te kunnen gebruiken.

1. Zet de printer aan.
2. Sluit de LAN-kabel aan tussen de printer en het netwerk.



OPMERKING: De Macintosh-computer moet reeds op het netwerk zijn aangesloten.

3. Start de **Printer-installatiefunctie** en klik op **Toevoegen** in het dialoogvenster **Printer-lijst**.
4. Selecteer **Rendezvous** uit het menu en selecteer uw printer uit de lijst.
5. Selecteer **Dell** onder **Printermodel** en selecteer **Dell 5130cdn Color Laser**.

Klik daarna op **Toevoegen**.

6. Ga na of de printer wordt weergegeven in het dialoogvenster **Printer-lijst**.

Instellingen configureren

De installatie van alle optionele accessoires wordt geverifieerd.

Mac OS X 10.5 of latere versie(s)

1. Selecteer **Afdrukken en faxen** in **Systeemvoorkeuren**.
2. Selecteer de printer in de lijst **Printers** en klik op **Opties en toebehoren**.
3. Selecteer **Besturingsbestand**, selecteer de opties die zijn geïnstalleerd op de printers en klik op **OK**.

Mac OS X 10.3 of 10.4

1. Start de **Printer-installatiefunctie**.
2. Selecteer in het dialoogvenster **Printer-lijst** de te configureren printer.
3. Klik op **Info tonen**.
4. Selecteer **Installeerbare opties**, selecteer de opties die zijn geïnstalleerd op de printer en klik vervolgens op **Wijzigingen toepassen**.




OPMERKING: Een wachtrij die automatisch op een niet-Engelse versie van Mac OS X 10.3 is aangemaakt bij aansluiting van een USB-kabel moet u configureren.

[Terug naar inhoud pagina](#)

Dell Printer Configuration Web Tool

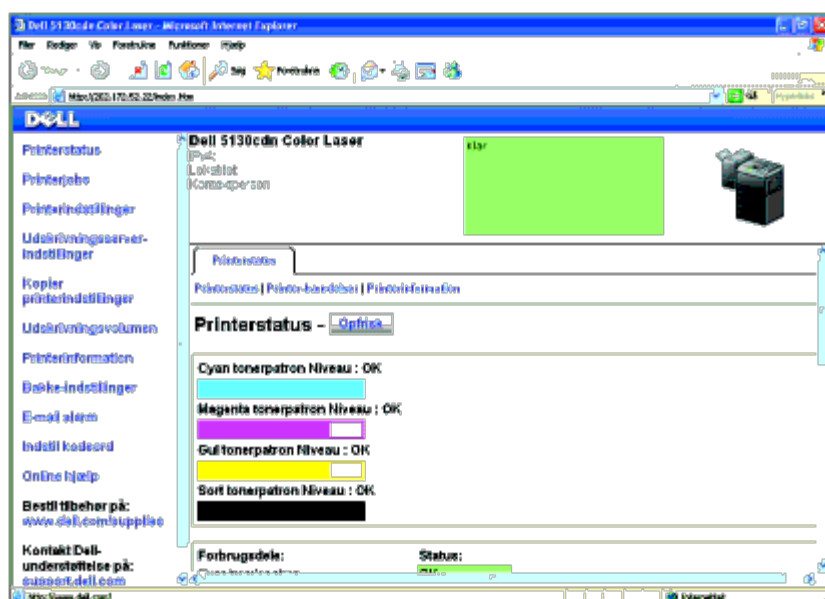
- [Overzicht](#)
- [Gebruik van de Dell Printer Configuration Web Tool](#)
- [De Dell Printer Configuration Web Tool configureren](#)
- [Pagina-weergaveformaat](#)
- [De instellingen van menu-items wijzigen](#)

Overzicht

 **OPMERKING:** Deze web-tool is alleen beschikbaar als de printer op het netwerk is aangesloten met behulp van een netwerkkabel of de draadloze adapter.

Een van de kenmerken van de **Dell™ Printer Configuration Web Tool** is de Instelling e-mailwaarschuwing, die u of degene die de printer bedient een e-mail zendt wanneer de verbruiksartikelen van de printer moeten worden vervangen of er een andere ingreep nodig is.

Voor het invullen van printer-inventarisrapporten waarvoor u het asset-tagnummer van alle printers in uw gebied nodig hebt, gebruikt u de functie **Informatie over de printer** van de **Dell Printer Configuration Web Tool**. Voer gewoon het IP-adres van elke printer in het netwerk in en het asset-tagnummer wordt weergegeven.



Via de functie **Dell Printer Configuration Web Tool** kunt u ook de printerinstellingen aanpassen en bijhouden hoeveel er wordt afgedrukt. Als u de netwerkbeheerder bent, kunt u eenvoudigweg de printerinstellingen kopiëren naar één of alle apparaten op het netwerk, direct vanuit uw web-browser.

Voor het starten van de **Dell Printer Configuration Web Tool** typt u het IP-adres van uw printer in in uw web-browser.

Als u het IP-adres van uw printer niet weet, drukt u de printerinstellingenpagina af of geeft u de pagina **TCP/IP-instellingen** weer, waarop het IP-adres wordt vermeld.

Bij gebruik van het operatorpaneel

1. Druk op de knop **Menu**.

2. Zorg dat Rapport/Lijst gemarkeerd is en druk dan op de knop ✓ (SET).
3. Printerinstellingen wordt weergegeven. Druk op de knop ✓ (SET).

De pagina met printerinstellingen wordt afgedrukt.

Als voor het IP-adres 0.0.0.0 wordt aangegeven (de fabrieksinstelling), dan is er nog geen IP-adres toegewezen. Zie "[Een IP-adres toewijzen](#)" als u een adres aan uw printer wilt toewijzen.

Gebruik van de Dell Printer Configuration Web Tool

Gebruik de **Dell Printer Configuration Web Tool** voor:

Printerstatus

Gebruik het menu **Printerstatus** om direct inzicht te krijgen in de toestand van de verbruiksmaterialen van de printer. Wanneer een tonercartridge bijna leeg is, klikt u op de koppeling Benodigdheden bestellen in het eerste scherm en kunt u in een tonercartridge bijbestellen.

Printertaken

Het menu **Printertaken** biedt informatie over de pagina **Taaklijst** en de pagina **Voltooide taken**.

Deze pagina's tonen in detail de toestand met betrekking tot ieder protocol of iedere taak.

Printerinstellingen

Gebruik het menu **Printerinstellingen** voor het wijzigen van de printerinstellingen en om de instellingen in het operatorpaneel op afstand te bekijken.

Afdrukserverinstellingen

Stel in het menu **Afdrukserverinstellingen** het type printer-interface en de vereisten voor communicatie in.

Printerinstellingen kopiëren

Gebruik het menu **Printerinstellingen kopiëren** om de instellingen van de printer over te brengen naar een ander printer of andere printers op het netwerk, eenvoudig door het IP-adres van die printers in te toetsen.



OPMERKING: Voor het gebruik van deze functie moet u zich aanmelden als beheerder.

Afdrukvolume

Gebruik de optie **Afdrukvolume** voor het inzien van de afdrukgeschiedenis, zoals papiergebruik en het soort taken dat wordt afgedrukt, om het aantal gebruikers te beperken met toegang tot kleurendruk en om het maximaal aantal pagina's te bepalen dat kan worden afgedrukt.

Informatie over de printer

Gebruik het menu **Informatie over de printer** voor het oproepen van de informatie die u nodig hebt voor een onderhoudsverzoek, inventarisrapporten, controle van het geheugen en de engine-codeniveaus.

Lade-instellingen

Gebruik het menu **Lade-instellingen** voor het oproepen van informatie over de papiersoort en het papierformaat voor de verschillende papierladen.

E-mailwaarschuwing

Gebruik het menu **E-mailwaarschuwing** om een waarschuwing per e-mail te ontvangen wanneer de printer extra benodigdheden of een ingreep nodig heeft. Typ uw naam of de naam van de hoofdbeheerder in het

e-mailkeuzevak om een verwittiging te ontvangen.

Wachtwoord instellen

Gebruik het menu **Wachtwoord instellen** om **Dell Printer Configuration Web Tool** te vergrendelen met een wachtwoord, zodat andere gebruikers niet per ongeluk uw printerinstellingen kunnen wijzigen.



OPMERKING: Voor het gebruik van deze functie moet u zich aanmelden als beheerder.

Online Help

Klik op **Online Help** als u de ondersteuningswebsite van Dell wilt bezoeken.

Bestel supplies op:

www.dell.com/supplies

Neem contact op met Dell Ondersteuning op:

support.dell.com

De Dell Printer Configuration Web Tool configureren

Zorg ervoor dat JavaScript in uw browser is geactiveerd voordat u de **Dell Printer Configuration Web Tool** gebruikt.

Het is aan te bevelen eerst de werkomgeving voor uw web-browser optimaal in te stellen voordat u gebruik maakt van de **Dell Printer Configuration Web Tool**.



OPMERKING: De **Dell Printer Configuration Web Tool**-pagina's kunnen onleesbaar zijn als de pagina's zijn geconfigureerd met een andere taal dan die van uw browser.

Configuratie vanuit web-browser

Het is aan te bevelen eerst zowel de werkomgeving voor uw web-browser als het operatorpaneel optimaal in te stellen voordat u gebruik maakt van de **Dell Printer Configuration Web Tool**.

Voor Internet Explorer® 6.0, Internet Explorer 7.0, Internet Explorer 8.0

De weergavetaal configureren

1. Kies **Internet-opties** onder **Extra** op de menubalk.
2. Kies **Talen** in het tabblad **Algemeen**.
3. Selecteer de gewenste weergavetaal in volgorde van uw voorkeur in de lijst **Taal**.

Bijvoorbeeld:

- **Italiaans (Italië) [it-IT]**
- **Spaans (traditioneel gesorteerd) [es-ES tradnl]**
- **Duits (Duitsland) [de-DE]**
- **Frans (Frankrijk) [fr-FR]**
- **Engels (Verenigde Staten) [en-us]**
- **Deens [da-DK]**
- **Nederlands (Nederland) [nl-NL]**
- **Noors (Bokmal) [no]**
- **Zweeds [sv-SE]**

Het IP-adres van de printer instellen op Non-proxy

1. Selecteer **Internet-opties** in het menu **Extra**.
2. Klik op **LAN-instellingen** onder **LAN-instellingen** in het tabblad **Verbindingen**.
3. Kies een van de volgende werkwijzen:
 - Verwijder het vinkje uit het keuzevakje **Een proxyserver voor het LAN-netwerk gebruiken** onder **Proxyserver**.
 - Klik op **Geavanceerd**, en tik dan het IP-adres van de printer in in het veld **Proxyserver niet gebruiken voor adressen die beginnen met** onder **Uitzonderingen**.

Wanneer u klaar bent met het instellen van de taal en de proxy, typt u `<http://nnn.nnn.nnn.nnn/>` (het IP-adres van de printer) in het URL-adresinvoerveld van uw browser en schakelt zo **Dell Printer Configuration Web Tool** in.

Voor Firefox 2.0 of later

De weergavetaal configureren

1. Selecteer **Opties** in het menu **Extra**.
2. Klik op **Geavanceerd**.
3. Als u Firefox 2.0 gebruikt, klikt u op **Kiezen** in het tabblad **Algemeen**. Als u Firefox 3.0 gebruikt, klikt u op **Kiezen** in het tabblad **Inhoud**.

4. Selecteer de gewenste talen voor de aanduidingen in de volgorde van uw voorkeur in de lijst **Talen op volgorde van voorkeur**.

Bijvoorbeeld:

- **Engels [en]** of **Engels/Verenigde Staten [en-us]**
- **Italiaans [it]**
- **Spaans [es]**
- **Duits [de]**
- **Frans [fr]**
- **Nederlands [nl]**
- **Noors [no]**
- **Zweeds [sv]**
- **Deens [da]**

Het IP-adres van de printer instellen op Non-proxy

1. Selecteer **Opties** in het menu **Extra**.
2. Klik op het tabblad **Geavanceerd**.
3. Klik op **Netwerk** in het dialoogvenster **Opties**.
4. Klik op **Aansluiting @ Instellingen**.
5. Als u Firefox 2.0 gebruikt, gaat u op een van de volgende wijzen te werk:
 - Selecteer het keuzevakje **Directe verbinding met het internet**.
 - Selecteer het keuzevakje **Proxyinstellingen voor dit netwerk automatisch detecteren**.
 - Selecteer het keuzevakje **Handmatige proxyconfiguratie** en typ dan het IP-adres van de printer in het tekstvak **Geen proxy voor**.
 - Selecteer het keuzevakje **URL voor automatische proxyconfiguratie**.

Als u Firefox 3.0 gebruikt, gaat u als volgt te werk:

- Schakel het selectievakje **Geen proxy** in als u geen proxy wilt gebruiken.
- Selecteer het keuzevakje **Proxyinstellingen voor dit netwerk automatisch detecteren**.
- Schakel het selectievakje **Handmatige proxyconfiguratie** in en voer vervolgens een hostnaam en poortnummer in als u een lijst met een of meer proxy servers hebt. Als u een IP-adres hebt dat niet via een proxy bereikbaar is, voert u het IP-adres van de printer in het tekstvak **Geen proxy voor** in.
- Selecteer het keuzevakje **URL voor automatische proxyconfiguratie**.

Wanneer u klaar bent met het instellen van de taal en de proxy, typt u `<http://nnn.nnn.nnn.nnn/>` (het IP-adres van de printer) in het URL-adresinvoerveld van uw browser en schakelt zo **Dell Printer Configuration Web Tool** in.

Configuratie vanaf operatorpaneel

U kunt de **Dell Printer Configuration Web Tool** alleen starten als **EWS** is ingesteld op **Aan** (de standaardfabrieksinstelling) op het operatorpaneel. Controleer de instelling op het operatorpaneel als u de **Dell Printer Configuration Web Tool** niet kunt starten. Zie "[Begrip van de printermenu's](#)" voor nadere inlichtingen.

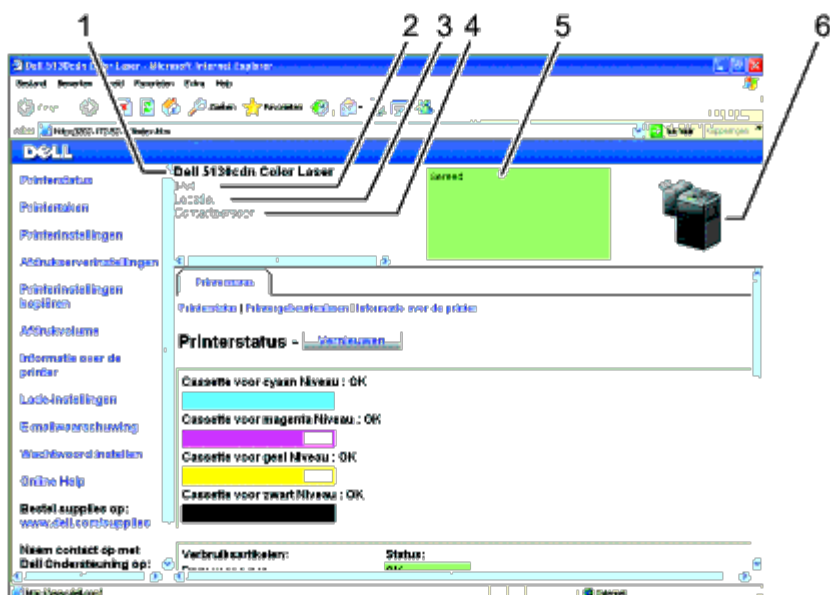
Pagina-weergaveformaat

De opmaak van de pagina is verdeeld in drie delen, zoals hieronder beschreven:

Bovenkader

Bovenin alle pagina's staat het bovenkader. Wanneer de **Dell Printer Configuration Web Tool** wordt ingeschakeld, worden de huidige status en de specificaties van de printer in het bovenkader van elke pagina weergegeven.

De volgende punten staan vermeld in het bovenkader.

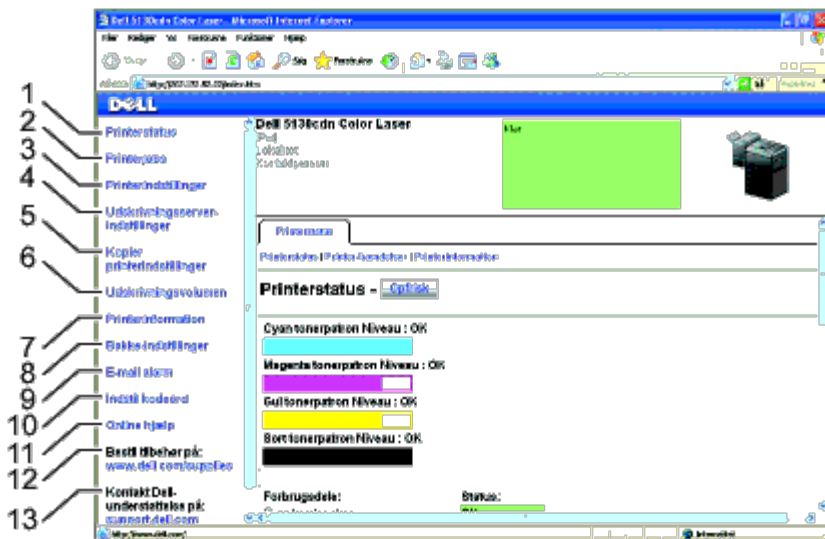


1	Dell 5130cdn Color Laser	Hier staat de productnaam van de printer.
2	IP-adres	Toont het IP-adres van de printer.
3	Locatie	Hier staat de plaats van opstelling van de printer. De locatie kan worden gewijzigd onder Basisinformatie op de pagina Afdrukserverinstellingen .
4	Contactpersoon	Hier staat de naam van de beheerder van de printer. Deze naam kan worden gewijzigd onder Basisinformatie op de pagina Afdrukserverinstellingen .
5	Gebeurtenissenpaneel	Toont de toestand van de printer. Als zich een fout voordoet, wordt het bericht vermeld als "foutcode" + ":" + "bericht". Bijvoorbeeld: 077-090:Papierstoring. Open...
6	Printer-bitmap	Laat de bitmap-afbeelding van de printer zien. Het menu Printerstatus verschijnt in het rechterkader wanneer u op de afbeelding klikt.

Linkerkader

Links op alle pagina's staat het linkerkader. De titels van de menu's die staan vermeld in het linkerkader, zijn gekoppeld aan de bijbehorende menu's en pagina's. U kunt naar de betreffende pagina gaan door op de tekens te klikken.

De volgende menu's worden in het linkerkader weergegeven.

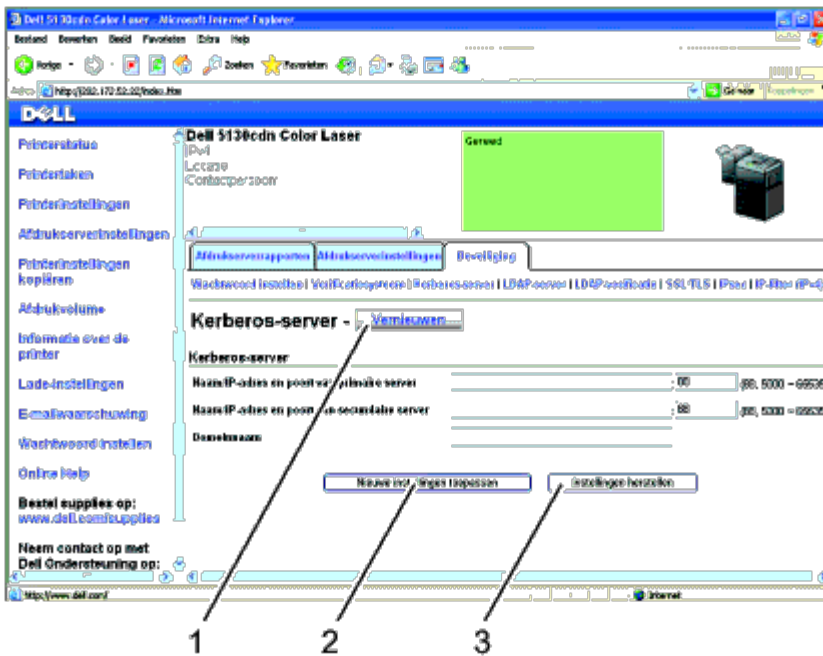


1	Printerstatus	Koppeling naar het menu Printerstatus .
2	Printertaken	Koppeling naar het menu Printertaken .
3	Printerinstellingen	Koppeling naar het menu Printerinstellingenrapport .
4	Afdrukserverinstellingen	Koppeling naar het menu Afdrukserverrapporten .
5	Printerinstellingen kopiëren	Koppeling naar het menu Printerinstellingen kopiëren .
6	Afdrukvolume	Koppeling naar het menu Afdrukvolume .
7	Informatie over de printer	Koppeling naar het menu Printerstatus .
8	Lade-instellingen	Koppeling naar het menu Lade-instellingen .
9	E-mailwaarschuwing	Koppeling naar het menu Afdrukserverinstellingen .
10	Wachtwoord instellen	Koppeling naar het menu Beveiliging .
11	Online Help	Koppeling naar de Dell-ondersteuningspagina.
12	Bestel supplies op:	Koppeling naar de Dell-webpagina.
13	Neem contact op met Dell Ondersteuning op:	Koppeling naar de Dell-ondersteuningspagina op internet: support.dell.com/

Rechterkader

Rechts op alle pagina's staat het rechterkader. De inhoud van het rechterkader hangt af van het menu dat u kiest in het linkerkader. Nadere details over de punten die staan aangegeven in het rechterkader vindt u onder "[Details van de menu-onderdelen](#)".

Knoppen in het rechterkader



1	Knop Vernieuwen	Ontvangt de huidige printerconfiguratie en toont de meest recente informatie in het rechterkader.
2	Knop Nieuwe instellingen toepassen	Stuurt nieuwe instellingen, gemaakt via de Dell Printer Configuration Web Tool , naar de printer. De oude printerinstellingen worden vervangen door de nieuwe instellingen.
3	Knop Instellingen herstellen	Herstelt de oude instellingen van voor de wijzigingen. De nieuwe instellingen worden niet naar de printer gezonden.

De instellingen van menu-items wijzigen

Met sommige menu's kunt u de printerinstellingen wijzigen via de **Dell Printer Configuration Web Tool**. Wanneer u deze menu's opent, verschijnt er een verificatiedialogvenster op het scherm. Typ een gebruikersnaam en wachtwoord voor de beheerder van de printer aan de hand van de aanwijzingen in het dialogvenster.

De standaard gebruikersnaam is **admin**, en het standaard wachtwoord is blanco (NULL). U kunt alleen het wachtwoord wijzigen via de pagina **Wachtwoord instellen** in het menu **Beveiliging**. De gebruikersnaam kan niet gewijzigd worden. Zie "[Wachtwoord instellen](#)" voor nadere inlichtingen.

Details van de menu-onderdelen

" Printerstatus "	" Printerstatus "
	" Printergebeurtenissen "
	" Informatie over de printer "
" Printertaken "	" Taaklijst "
	" Voltooide taken "
	" Printerinstellingenrapport "
	" Menu-instellingen "
	" Rapporten "
	" Systeeminstellingen "
	" Parallel-instellingen "
	" Netwerkinstellingen "

"Printerinstellingen"	"Printerinstellingen"	"USB-instellingen"	
		"PCL-instellingen"	
		"PS-instellingen"	
		"Beveiliging"	
	"Printeronderhoud"		"Papierzwarting"
			"BTR instellen"
			"Fuser instellen"
			"Automatische registratie-instelling"
			"Instellingen kleurregistratie"
			"Hoogte instellen"
			"Terugstellen"
			"Bewaren"*1
			"Geen Dell-toner"
			"Afdrukmeter initialiseren"
"Afdrukserverinstellingen"	"Afdrukserverrapporten"	"Instellingenpagina afdrukserver"	
		"NetWare instellingenpagina"	
		"Instellingenpagina e-mailwaarschuwing"	
	"Afdrukserverinstellingen"	"Basisinformatie"	
		"Poortinstellingen"	
		"TCP/IP"	
		"NetWare"	
		"E-mailwaarschuwing"	
		"Bonjour (mDNS)"	
		"SNMP"	
		"Draadloze LAN"*2	
	"Afdrukserver resetten"		
	"Beveiliging"	"Wachtwoord instellen"	
		"Verificatiesysteem"	
"Kerberos-server"			
"LDAP-server"			
"LDAP-verificatie"			
"SSL/TLS"			
"IPsec"			
"802.1x"*3			
"IP-filter"			
"Printerinstellingen kopiëren"	"Printerinstellingen kopiëren"		
	"Rapport Printerinstellingen kopiëren"		
	"Afdrukvolume"		

"Afdrukvolume"

"Dell ColorTrack"

"Lade-instellingen"

*1 Dit onderdeel is alleen beschikbaar wanneer de RAM-schijf is aangezet of de als optie verkrijgbare harde schijf is geïnstalleerd.

*2 Dit onderdeel is alleen beschikbaar wanneer de printer via een draadloos netwerk is aangesloten.

*3 Dit onderdeel is alleen beschikbaar wanneer de printer via een kabelnetwerk is aangesloten.

Printerstatus

Controleer met behulp van het menu **Printerstatus** de toestand van de verbruiksmaterialen, de apparatuur en de specificaties van de printer.

De volgende pagina's worden weergegeven in het menu **Printerstatus**.

Printerstatus

Toepassing:

Controleren van de toestand van de verbruiksmaterialen en papierladen.

Waarden:

Niveau cassette voor cyaan		Toont het percentage toner dat resteert in elk van de tonercartridges. Wanneer een cartridge leeg is, verschijnt er een bericht. De tekst <i>Bel of bestel</i> is een link naar de printerartikelenwebsite van Dell.	
Niveau cassette voor magenta			
Niveau cassette voor geel			
Niveau cassette voor zwart			
Status verbruiksmaterialen	OK	Geeft aan dat de drumcartridge, nietcassette en/of toneropvangbak in orde voor gebruik is.	
	Binnenkort vervangen	Geeft aan dat de drumcartridge, nietcassette en/of toneropvangbak binnenkort moet worden vervangen. De tekst <i>Bel of bestel</i> is een link naar de printerartikelenwebsite van Dell.	
	Nu vervangen	Geeft aan dat de drumcartridge, nietcassette en/of toneropvangbak nu moet worden vervangen. De tekst <i>Bel of bestel</i> is een link naar de printerartikelenwebsite van Dell.	
	???	Geeft aan dat tonercartridges van een ander merk dan Dell zijn geïnstalleerd.	
	-	Geeft aan dat de drumcartridge of nietcassette niet is geïnstalleerd.	
Papierladen	Status	OK	Geeft aan dat er nog wel papier in de lade ligt, maar de hoeveelheid is niet bekend.
		Papier bijna op	Geeft aan dat er weinig papier meer in de lade ligt.
		Papier aanvullen	Geeft aan dat er geen papier meer in de lade ligt.
	Capaciteit		Toont de maximale capaciteit van de papierlade.
	Formaat		Toont het formaat van het papier in de lade.
Uitvoerlade	Status	OK	Geeft aan dat de lade beschikbaar is.
		Vol	Geeft aan dat de lade niet beschikbaar is.
	Capaciteit		Toont de maximale capaciteit van de papierlade.
Vorkant	Status	Gesloten	Geeft aan dat de klep gesloten is.

	Open	Geeft aan dat de klep geopend is.
Printersoort		Toont het type printer. Gewoonlijk wordt hier Kleurlaser vermeld.
Afdruksnelheid		Toont de afdruksnelheid van de printer.

Printergebeurtenissen

Toepassing:

Als er fouten optreden zoals *Papier is op* of *Voorklep is open*, worden de details voor alle waarschuwingen of foutmeldingen aangegeven op de pagina **Printergebeurtenissen**.

Waarden:

Locatie	Geeft de plaats aan waar de fout is opgetreden.
Details	Toont de details van de fout.

Informatie over de printer

Toepassing:

Ter controle van de details van de printer, zoals de hardwareconfiguratie en de softwareversie. Deze pagina kan ook worden weergegeven door te klikken op **Informatie over de printer** in het linkerkader.

Waarden:

Dell servicetag-nummer		Toont het Dell servicetag-nummer.
Asset-tagnummer		Toont het asset-tagnummer van de printer.
Serienummer printer		Toont het serienummer van de printer.
Geheugencapaciteit		Toont de geheugencapaciteit.
Harde schijf^{*1}		Toont informatie over de harde schijf van de printer.
Processorsnelheid		Toont de verwerkingssnelheid.
Revisieniveaus printer	Firmware-versie	Toont de revisiedatum (revisieniveau).
	Network Firmware-versie	Toont de revisiedatum (revisieniveau).
*1 Dit onderdeel is alleen beschikbaar als de optionele harde schijf is geïnstalleerd.		

Printertaken

Het menu **Printertaken** bevat informatie over de pagina's **Taaklijst** en **Voltooid taken**. Deze pagina's tonen in detail de status van de protocols of de afdruktaken.

Taaklijst

Toepassing:

Ter bevestiging van de afdruktaken die worden verwerkt. Klik op de knop **Vernieuwen** als u het scherm wilt bijwerken.

Waarden:

ID	Toont de taak-ID.
Taaknaam	Toont de bestandsnaam van de taak die wordt afgedrukt.

Eigenaar	Toont de naam van de eigenaar van de taak.
Hostnaam	Toont de naam van de hostcomputer.
Taakstatus	Toont de status van de taak die wordt afgedrukt.
Host I/F	Toont de status van de host-interface.
Tijd taak verzonden	Toont de datum waarop de afdruktaak naar de printer werd gezonden.

Voltooide taken

Toepassing:

Ter controle van de voltooide taken. Maximaal de laatste 22 taken worden weergegeven. Klik op de knop **Vernieuwen** als u het scherm wilt bijwerken.

Waarden:

ID	Toont de taak-ID.
Taaknaam	Toont de bestandsnaam van de taak.
Eigenaar	Toont de naam van de eigenaar van de taak.
Hostnaam	Toont de naam van de hostcomputer.
Uitvoerresultaat	Toont de status van de taak.
Indruknummer	Toont het totaal aantal pagina's van de taak.
Aantal vellen	Toont het totaal aantal vellen papier van de taak.
Host I/F	Toont de status van de host-interface.
Tijd taak verzonden	Toont de datum waarop de taak naar de printer werd gezonden.

Printerinstellingen

Gebruik het menu **Printerinstellingen** als u het printerinstellingenrapport wilt weergeven of de printerinstellingen configureren.

De volgende tabbladpagina's worden weergegeven boven in het rechterkader.

Printerinstellingenrapport

Het tabblad **Printerinstellingenrapport** bevat ook de pagina's **Menu-instellingen** en **Rapporten**.

Menu-instellingen

Toepassing:

Weergeven van de huidige instellingen van de menu's van het operatorpaneel.

Waarden:

	Energiebesparing - slaapstand	Toont de tijd voor het inschakelen van de spaarstandmodus (Slaapstand).
	Energiebesparing - versterkte slaapstand	Toont de tijd voor het inschakelen van de spaarstandmodus (Versterkte slaapstand).
		Toont of een toon moet klinken als de invoer van het operatorpaneel juist

Systeeminstellingen

Bedieningspaneeltoon	is. Uit duidt aan dat de toon is uitgeschakeld.
Waarschuwingston ongedigige toets	Toont of een toon moet klinken als de invoer van het operatorpaneel onjuist is. Uit duidt aan dat de toon is uitgeschakeld.
Gereedtoon apparaat	Toont of een toon moet klinken als de printer eenmaal gereed is. Uit duidt aan dat de toon is uitgeschakeld.
Taak voltooid-toon	Toont of een toon moet klinken als een afdruktaak is voltooid. Uit duidt aan dat de toon is uitgeschakeld.
Fouttoon	Toont of een toon moet klinken als een afdruktaak op abnormale wijze wordt beëindigd. Uit duidt aan dat de toon is uitgeschakeld.
Waarsch.toon	Toont of een toon moet klinken als er een probleem optreedt. Uit duidt aan dat de toon is uitgeschakeld.
Papier op-toon	Toont of een toon moet klinken als het papier in de printer opraakt. Uit duidt aan dat de toon is uitgeschakeld.
Toner laag-toon	Toont of een toon moet klinken als de toner of een ander verbruiksmateriaal op raakt. Uit duidt aan dat de toon is uitgeschakeld.
Basistoon	Toont of een toon moet klinken als het scherm van het operatorpaneel terugkeert in de uitgangsstand nadat alle menu's zijn doorlopen. Uit duidt aan dat de toon is uitgeschakeld.
Tijdfout	Toont hoe lang verstrikt voordat de printer een taak die niet goed wordt afgerond, beëindigt.
Time-out	Toont hoe lang de printer wacht op gegevens uit de computer.
Paneeltaal	Toont de taal die wordt gebruikt op het scherm van het operatorpaneel.
Auto logafdruk	Toont of automatisch een log van voltooide taken wordt uitgevoerd.
ID afdrukken	Toont op welke plaats een gebruikers-ID op het afgedrukte papier wordt gezet.
Tekst afdrukken	Toont of de printer PDL-gegevens (Page Description Language), die de printer niet ondersteunt, als tekst afdruckt als de printer die ontvangt.
Invoegpositie scheidingspagina	Laat zien waar een scheidingspagina wordt ingevoegd.
Lade voor scheidingspagina	Laat zien welke invoerlade moet worden gebruikt voor het invoegen van een scheidingspagina.
RAM-schijf^{*1}	Toont de hoeveelheid geheugen die is toegewezen voor het bestandssysteem en voor de functies Veilige afdruk en Proefafdruk.
Lade vervangen	Toont of een ander papierformaat mag worden gebruikt als het papier in de opgegeven lade niet overeenkomt met de papierformaatinstellingen voor de huidige taak.
mm/inch	Toont de maateenheid die wordt gebruikt op het scherm van het operatorpaneel.
Dubbelzijdige modus voor briefhoofd	Toont of dubbelzijdig moet worden afgedrukt bij papier met briefhoofd.
Waarschuwingbericht bij toner bijna op	Toont of een bericht wordt weergegeven als de toner bijna op is.
Taakscheiding^{*2}	Toont of de positie van het uitvoerpapier moet worden gescheiden.
Scheidingsbladen scheiden^{*2}	Toont of het scheidingsblad moet worden ingevoegd bij elk gescheiden uitvoerpapier.
Taakscheiding bij nieten^{*2}	Toont of moet worden geniet bij elk gescheiden uitvoerpapier.
Nietcassette is leeg^{*2}	Toont of de afdruktaak moet worden voorgezet als de nietcassette leeg is.

Parallel-instellingen	Parallele poort	Toont of de parallelle interface is ingeschakeld.
	ECP	Toont de ECP-communicatiemodus van de parallelle interface.
	Adobe™ Protocol	Toont voor elke interface het PostScript-communicatieprotocol.
Netwerkinstellingen	Adobe Protocol	Toont voor elke interface het PostScript-communicatieprotocol.
USB-instellingen	USB-poort	Toont of de USB-interface is ingeschakeld.
	Adobe Protocol	Toont voor elke interface het PostScript-communicatieprotocol.
PCL-instellingen	Papierlade	Toont de papierlade-instelling.
	Papierformaat	Toont de papierformaatinstelling.
	Aangepast formaat - Y	Toont de lengte van het aangepaste papierformaat.
	Aangepast formaat - X	Toont de breedte van het aangepaste papierformaat.
	Richting	Laat zien in welke richting de tekst en afbeeldingen op de pagina worden afgedrukt.
	2-zijdig	Toont of dubbelzijdig afdrukken standaard is voor alle afdruktaken.
	Lettertype	Toont het geselecteerde lettertype uit de lijst van geregistreerde lettertypen.
	Tekenset	Toont een tekenset voor het opgegeven lettertype.
	Lettergrootte	Toont de lettergrootte bij schaalbare typografische lettertypen.
	Tekenbreedte	Toont de tekenbreedte bij schaalbare typografische lettertypen.
	Formulierregel	Toont het aantal tekens op een regel.
	Aantal	Toont het aantal af te drukken kopieën.
	Afbeeldingverbetering	Toont of de functie Afbeeldingverbetering is ingeschakeld.
	Hex Dump	Toont of de functie Hex Dump is ingeschakeld.
	PS-instellingen	PS-foutrapport
PS-Taak timeout		Toont de uitvoeringstijd voor één PostScript-taak.
Papierselectiemodus		Toont de lade die is geselecteerd bij PostScript-afdrukken.
Standaardkleur		Toont de kleurmodusinstelling.
Beveiligingsinstell.	Paneelslot inst.	Toont of het Beheermenu moet worden vergrendeld met een wachtwoord.
	Aanmeldingsfout - pogingen	Toont het maximum aantal keren dat de beheerder kan proberen zich aan te melden.
	Codering	Toont of de gegevens moeten worden gecodeerd.
	Gebruikstijd instellen	Toont of de periode moet worden ingesteld waarin afdrukken mogelijk is.
	Begintijd	Toont de begintijd van de periode waarin afdrukken mogelijk is.
	Eindtijd	Toont de eindtijd van de periode waarin afdrukken mogelijk is.
	Herhaling	Toont de dag van de week waarop de instelling moet worden herhaald.
	Overschrijfmodus voor vaste schijf^{*3}	Toont of de vaste schijf moet worden overgeschreven.
Vervalmodus^{*4}	Toont of de datum moet worden ingesteld voor het verwijderen van de bestanden die als Veilige afdruk zijn opgeslagen op de RAM-schijf of de vaste schijf.	

	Vervaltijd *4	Toont de tijd vóór het verwijderen van de bestanden die als Veilige afdruk zijn opgeslagen op de RAM-schijf of de vaste schijf.
	Herhaling *4	Toont de periode waarna de instelling moet worden herhaald.
	Weekinstellingen *4	Toont de dag van de week waarop de instelling moet worden herhaald.
	Maandinstellingen *4	Toont de dag van de maand waarop de instelling moet worden herhaald.
Papierzwarting	Normaal	Toont de papierzwarting van normaal papier.
	Label	Toont de papierzwarting van etiketten.
BTR instellen	Normaal (60 tot 90 g/m²)	Toont de spanningsinstelling van de overdraagrol (van -6 tot -6) voor normaal papier.
	Normaal dik (80/90 tot 105 g/m²)	Toont de spanningsinstelling van de overdraagrol (van -6 tot -6) voor dik normaal papier.
	Transparant	Toont de spanningsinstelling van de overdraagrol (van -6 tot -6) voor transparanten.
	Voorbladen (106 tot 163 g/m²)	Toont de spanningsinstelling van de overdraagrol (van -6 tot -6) voor voorbladen.
	Voorbladen dik (164 tot 216 g/m²)	Toont de spanningsinstelling van de overdraagrol (van -6 tot -6) voor dikke voorbladen.
	Label	Toont de spanningsinstelling van de overdraagrol (van -6 tot -6) voor etiketten.
	Gecoat (106 tot 163 g/m²)	Toont de spanningsinstelling van de overdraagrol (van -6 tot -6) voor gecoat papier.
	Gecoat dik (164 tot 216 g/m²)	Toont de spanningsinstelling van de overdraagrol (van -6 tot -6) voor dik gecoat papier.
	Envelop	Toont de spanningsinstelling van de overdraagrol (van -6 tot -6) voor enveloppen.
	Gerecycled	Toont de spanningsinstelling van de overdraagrol (van -6 tot -6) voor gerecycled papier.
Fuser instellen	Normaal (60 tot 90 g/m²)	Toont de temperatuursinstelling van de fuser (van -6 tot 6) voor gewoon papier.
	Normaal dik (80/90 tot 105 g/m²)	Toont de temperatuursinstelling van de fuser (van -6 tot 6) voor dik gewoon papier.
	Transparant	Toont de temperatuursinstelling van de fuser (van -6 tot 6) voor transparanten.
	Voorbladen (106 tot 163 g/m²)	Toont de temperatuursinstelling van de fuser (van -6 tot 6) voor voorbladen.
	Voorbladen dik (164 tot 216 g/m²)	Toont de temperatuursinstelling van de fuser (van -6 tot 6) voor dikke voorbladen.
	Label	Toont de temperatuursinstelling van de fuser (van -6 tot 6) voor etiketten.
	Gecoat (106 tot 163 g/m²)	Toont de temperatuursinstelling van de fuser (van -6 tot 6) voor gecoat papier.
	Gecoat dik (164 tot 216 g/m²)	Toont de temperatuursinstelling van de fuser (van -6 tot 6) voor dik gecoat papier.
	Envelop	Toont de temperatuursinstelling van de fuser (van -6 tot 6) voor enveloppen.
	Gerecycled	Toont de temperatuursinstelling van de fuser (van -6 tot 6) voor

		gerecycled papier.
Automatische registratie-instelling		Toont of de instelling van de kleurregistratie automatisch wordt uitgevoerd.
Hoogte instellen		Toont de hoogte van de locatie waar de printer zich bevindt.
Geen Dell-toner		Toont of er een tonercartridge van een andere fabrikant gebruikt moet worden.
Klokinstellingen	Datumnotatie	Toont de standaarddatumnotatie.
	Tijdnotatie	Toont de standaardtijdnotatie; 12-uurs klok of 24-uurs klok.
	Tijdzone	Toont de standaardtijdzone.
	Datum instellen	Toont de datuminstelling.
	Tijd instellen	Toont de tijdinstelling.
Weblink-aanpassing	Nabestel URL selecteren	Toont een koppeling voor het bestellen van verbruiksmaterialen, die geopend kan worden via Bestel supplies op: in het linkerkader.
	Standaard	Toont de standaard URL (http://accessories.us.dell.com/sna) die kan worden gekoppeld aan Bestel supplies op: .
	Premier	Toont de premier URL (http://premier.dell.com) die kan worden gekoppeld aan Bestel supplies op: .
Dell ColorTrack	ColorTrack-modus	Toont of ColorTrack moet worden ingeschakeld.
	Anoniem afdrukken	Toont of het afdrukken van gegevens zonder verificatie-informatie moet worden toegelaten.
	ColorTrack-foutenrapport	Toont of het foutenrapport over de ColorTrack-modus moet worden afgedrukt.
Lade-instellingen	Papiersoort lade 1	Toont de papiersoortinstelling voor de eerste lade van boven.
	Papierformaat lade 1	Toont de papierformaatinstelling voor de eerste lade van boven.
	Lade 1 Aangepast formaat - Y	Toont de lengte van papier met aangepast formaat in de eerste lade van boven.
	Lade 1 Aangepast formaat - X	Toont de breedte van papier met aangepast formaat in de eerste lade van boven.
	Papiersoort lade 2^{*5}	Toont de papiersoortinstelling voor de tweede lade van boven.
	Papierformaat lade 2^{*5}	Toont de papierformaatinstelling voor de tweede lade van boven.
	Lade 2 Aangepast formaat - Y^{*5}	Toont de lengte van papier met aangepast formaat in de tweede lade van boven.
	Lade 2 Aangepast formaat - X^{*5}	Toont de breedte van papier met aangepast formaat in de tweede lade van boven.
	Papiersoort lade 3^{*5}	Toont de papiersoortinstelling voor de derde lade van boven.
	Papierformaat lade 3^{*5}	Toont de papierformaatinstelling voor de derde lade van boven.
	Lade 3 Aangepast formaat - Y^{*5}	Toont de lengte van papier met aangepast formaat in de derde lade van boven.
	Lade 3 Aangepast formaat - X^{*5}	Toont de breedte van papier met aangepast formaat in de derde lade van boven.
	Papiersoort lade 4^{*6}	Toont de papiersoortinstelling voor de vierde lade van boven.
Papierformaat lade 4^{*6}	Toont de papierformaatinstelling voor de vierde lade van boven.	

	Lade 4 Aangepast formaat - Y^{*6}	Toont de lengte van papier met aangepast formaat in de vierde lade van boven.
	Lade 4 Aangepast formaat - X^{*6}	Toont de breedte van papier met aangepast formaat in de vierde lade van boven.
Lade-instellingen	Papiersoort lade 5^{*6}	Toont de papiersoortinstelling voor de vijfde lade van boven.
	Papierformaat lade 5^{*6}	Toont de papierformaatinstelling voor de vijfde lade van boven.
	Lade 5 Aangepast formaat - Y^{*6}	Toont de lengte van papier met aangepast formaat in de vijfde lade van boven.
	Lade 5 Aangepast formaat - X^{*6}	Toont de breedte van papier met aangepast formaat in de vijfde lade van boven.
	MPF-modus	Toont papierformaat en papiersoort als papier in de multifunctionele invoer (MPF) is gelegd.
	Popup weergeven^{*7}	Toont een pop-upmenu waarin u wordt gevraagd papierformaat en -soort in te stellen als papier in de MPF wordt gelegd.
	MPF Papiersoort^{*7}	Toont de papiersoortinstelling van de MPF.
	MPF-papierformaat^{*7}	Toont de papierformaatinstelling van de MPF.
	MPF Aangepast formaat - Y^{*7}	Toont de lengte van papier met aangepast formaat dat in de MPF is gelegd.
	MPF Aangepast formaat - X^{*7}	Toont de breedte van papier met aangepast formaat dat in de MPF is gelegd.

*1 Dit onderdeel is alleen beschikbaar als de optionele geheugenmodule is geïnstalleerd, en ook als de optionele harde schijf niet is geïnstalleerd.

*2 Dit onderdeel is alleen beschikbaar als de optionele extra uitvoerbak is geïnstalleerd.

*3 Dit onderdeel is alleen beschikbaar als de optionele harde schijf is geïnstalleerd.

*4 Dit onderdeel is alleen beschikbaar wanneer de RAM-schijf is aangezet of de als optie verkrijgbare harde schijf is geïnstalleerd.

*5 Dit onderdeel is alleen beschikbaar als de optionele 550 documentinvoer of 1100 papierinvoerlade is geïnstalleerd.

*6 Dit onderdeel is alleen beschikbaar als de optionele 1100 papierinvoerlade is geïnstalleerd.

*7 Dit onderdeel is alleen beschikbaar als Paneel gespec is geselecteerd als MPF-modus.

Rapporten

Toepassing:

Voor het afdrukken van allerlei rapporten en lijsten.

Waarden:

Printerinstellingen	Klik op de knop Start als u de pagina met printerinstellingen wilt afdrukken.
Paneelinstellingen	Klik op de knop Start als u de pagina met paneelinstellingen wilt afdrukken.
PCL-letterlijst	Klik op de knop Start als u de PCL-lettertypenlijst (Hewlett-Packard Printer Control Language) wilt afdrukken.
PCL-macrolijst	Klik op de knop Start als u de PCL-macrolijst wilt afdrukken.
Taakgeschiedenis	Klik op de knop Start als u het rapport taakgeschiedenis wilt afdrukken.

Foutengeschiedenis	Klik op de knop Start als u het foutengeschiedenisrapport wilt afdrucken.
PS-lettertypenlijst	Klik op de knop Start als u de PS-lettertypenlijst wilt afdrucken.
Afdrukmeter	Klik op de knop Start als u het rapport Afdrukmeter wilt afdrucken.
Kleurtestpagina	Klik op de knop Start als u de kleurtestpagina wilt afdrucken.
Opgeslagen doc ^{*1}	Klik op de knop Start als u de lijst Opgeslagen document wilt afdrucken.
*1 Dit onderdeel is alleen beschikbaar wanneer de RAM-schijf is aangezet of de als optie verkrijgbare harde schijf is geïnstalleerd.	

Printerinstellingen

Op het tabblad **Printerinstellingen** vindt u de pagina's **Systeeminstellingen**, **Parallel-instellingen**, **Netwerkinstellingen**, **USB-instellingen**, **PCL-instellingen**, **PS-instellingen** en **Beveiligingsinstell.**

Systeeminstellingen

Toepassing:

Het configureren van de basisinstellingen van de printer.

Waarden:

Energiebesparing - slaapstand	Stelt de tijd in voor het inschakelen van de spaarstandmodus (Slaapstand).
Energiebesparing - versterkte slaapstand	Stelt de tijd in voor het inschakelen van de spaarstandmodus (Versterkte slaapstand).
Bedieningspaneeltoon	Bepaalt of de toon moet worden ingeschakeld die klinkt als de invoer vanaf het operatorpaneel juist is.
Waarschuwingston ongeldige toets	Bepaalt of de toon moet worden ingeschakeld die klinkt als de invoer vanaf het operatorpaneel onjuist is.
Gereedtoon apparaat	Bepaalt of de toon moet worden ingeschakeld die klinkt als de printer eenmaal gereed is voor gebruik.
Taak voltooid-toon	Bepaalt of de toon moet worden ingeschakeld die klinkt als een afdruktaak is voltooid.
Fouttoon	Bepaalt of de toon moet worden ingeschakeld die klinkt als een afdruktaak op abnormale wijze wordt beëindigd.
Waarsch.toon	Bepaalt of de toon moet worden ingeschakeld die klinkt als een probleem optreedt.
Papier op-toon	Bepaalt of de toon moet worden ingeschakeld die klinkt als het papier in de printer opdraakt.
Toner laag-toon	Bepaalt of de toon moet worden ingeschakeld die klinkt als de toner of een ander verbruiksmateriaal op raakt.
Basistoon	Bepaalt of de toon moet worden ingeschakeld die klinkt als het scherm van het operatorpaneel na het doorlopen van alle menu's terugkeert in de uitgangsstand.
Tijdfout	Bepaalt in seconden hoe lang verstrijkt voordat de printer een taak die niet goed wordt afgerond, moet beëindigen. De afdruktaak wordt geannuleerd als de time-outtijd wordt overschreden.
Time-out	Bepaalt in seconden hoe lang de printer moet wachten op gegevens die afkomstig zijn van de computer. De afdruktaak wordt geannuleerd als de time-outtijd wordt overschreden.
Paneeltaal	Stelt in welke taal moet worden gebruikt op het operatorpaneel.
Auto logafdruk	Bepaalt of na iedere 20 taken automatisch een log van voltooide taken moet worden afgedrukt.
ID afdrucken	Bepaalt op welke plaats de gebruikers-ID op het afdrukpapier wordt afgedrukt.
Tekst afdrucken	Bepaalt of de printer PDL-gegevens, die de printer niet ondersteunt, als tekst afdrukt wanneer de printer die ontvangt.

Invoegpositie scheidingspagina	Bepaalt waar een scheidingspagina moet worden ingevoegd.
Lade voor scheidingspagina	Bepaalt welke invoerlade moet worden gebruikt voor het invoegen van een scheidingspagina.
RAM-schijf^{*1}	Bepaalt hoeveel geheugen is toegewezen voor het bestandssysteem en voor de functies Veilige afdruk en Proefafdruk.
Lade vervangen	Bepaalt of er al dan niet een ander papierformaat mag worden gebruikt als het papier in de opgegeven lade niet overeenkomt met de papierformaatinstellingen voor de huidige afdruktaak.
mm/inch	Bepaalt welke maateenheid op het scherm van het operatorpaneel moet worden gebruikt, mm of inch.
Dubbelzijdige modus voor briefhoofd	Bepaalt dat dubbelzijdig afdrucken wordt geselecteerd voor tweezijdige briefhoofdmedia.
Waarschuwingsbericht bij toner bijna op	Bepaalt of een bericht wordt weergegeven als de toner bijna op is.
Taakscheiding^{*2}	Bepaalt of de positie van het uitvoerpapier moet worden gescheiden.
Scheidingsbladen scheiden^{*2}	Bepaalt of het scheidingsblad moet worden geplaatst bij elke gescheiden afdruk.
Taakscheiding bij nieten^{*2}	Bepaalt of de gescheiden afdruk moet worden geniet.
Nietcassette is leeg^{*2}	Bepaalt of de afdruktaak moet worden voortgezet als de nietcassette leeg is.
*1 Dit onderdeel is alleen beschikbaar als de optionele geheugenmodule is geïnstalleerd, en ook als de optionele harde schijf niet is geïnstalleerd.	
*2 Dit onderdeel is alleen beschikbaar als de optionele extra uitvoerbak is geïnstalleerd.	

Parallel-instellingen

Toepassing:

Voor het configureren van de parallelle interface.

Waarden:

Parallele poort	Bepaalt of de parallelle interface moet worden ingeschakeld.
ECP	Bepaalt of de ECP-communicatiemodus van de parallelle interface moet worden ingeschakeld.
Adobe Protocol	Bepaalt voor elke interface het PostScript-communicatieprotocol.

Netwerkinstellingen

Toepassing:

Voor het bepalen van het PostScript-communicatieprotocol voor deze printer.

Waarden:

Adobe Protocol	Bepaalt voor elke interface het PostScript-communicatieprotocol.
-----------------------	--

USB-instellingen

Toepassing:

Voor het wijzigen van printerinstellingen die van invloed zijn op de USB-poort.

Waarden:

USB-poort	Bepaalt of de USB-interface moet worden ingeschakeld.
Adobe Protocol	Bepaalt voor elke interface het PostScript-communicatieprotocol.

PCL-instellingen

Toepassing:

Voor het wijzigen van de printerinstellingen die alleen van invloed zijn op taken waarin de PCL-emulatieprintertaal wordt gebruikt.

Waarden:

Papierlade	Bepaalt de invoerlade.
Papierformaat	Bepaalt het papierformaat.
Aangepast formaat - Y	Bepaalt de lengte van papier met aangepast formaat.
Aangepast formaat - X	Bepaalt de breedte van papier met aangepast formaat.
Richting	Bepaalt in welke richting de tekst en afbeeldingen op de pagina worden afgedrukt.
2-zijdig	Stelt dubbelzijdig afdrucken in als standaard voor alle afdruktaken. Dit onderdeel is alleen beschikbaar als de duplexer is geïnstalleerd.
Lettertype	Bepaalt welk lettertype wordt gekozen uit de lijst van geregistreerde lettertypen.
Tekenset	Bepaalt een tekenset voor het gekozen lettertype.
Lettergrootte	Bepaalt de lettergrootte bij schaalbare typografische lettertypen.
Tekenbreedte	Bepaalt de tekenbreedte bij schaalbare lettertypen met vaste tekenafstand.
Formulierregel	Bepaalt het aantal tekens op een regel.
Aantal	Stelt in hoeveel exemplaren moeten worden afgedrukt.
Afbeeldingverbetering	Bepaalt of de functie Afbeeldingverbetering wordt ingeschakeld.
Hex Dump	Bepaalt of er hulp nodig is bij het opsporen van de oorzaak van een afdrukprobleem. Als de functie Hex Dump is ingeschakeld, worden alle gegevens die naar de printer zijn gestuurd, afgedrukt in de vorm van hexadecimale waarden en tekens. De besturingscodes worden niet uitgevoerd.
Conceptmodus	Bepaalt of er moet worden afgedrukt in de conceptmodus.
Regelterminatie	Bepaalt hoe geregeleinden worden behandeld.
Standaardkleur	Bepaalt of de afdrukkleurmodus Kleur of Zwart is. Deze instelling wordt gebruikt voor afdruktaken waarvoor geen afdrukkleurmodus is opgegeven.

PS-instellingen

Toepassing:

Voor het wijzigen van de printerinstellingen die alleen van invloed zijn op afdruktaken die gebruikmaken van de PostScript-emulatie-printertaal.

Waarden:

PS-foutrapport	Bepaalt of de printer de inhoud van fouten afdrukt bij een PostScript-fout.
-----------------------	---

PS-Taak timeout	Bepaalt de uitvoeringstijd voor één PostScript-taak.
Papierselectiemodus	Bepaalt hoe de lade voor de PostScript-modus moet worden geselecteerd.
Standaardkleur	Bepaalt de standaardkleur voor de PostScript-modus.

Beveiligingsinstell.

Paneelvergrendeling

Toepassing:

Om in te stellen of het **Beheermenu** met een wachtwoord wordt vergrendeld en om het wachtwoord in te stellen of te wijzigen.

Waarden:

Paneelslot inst.	Stelt in of het Beheermenu met een wachtwoord wordt vergrendeld.
Nieuw wachtwoord	Stelt het wachtwoord in voor toegang tot het Beheermenu .
Wachtwoord bevestigen	Voer het nieuwe wachtwoord ter bevestiging nogmaals in.
Aanmeldingsfout - pogingen	Stelt het maximum aantal keren in dat de beheerder kan proberen zich aan te melden.

 **OPMERKING:** In dit menu wordt een wachtwoord ingesteld ter vergrendeling van het operatorpaneel. Als u het wachtwoord voor de **Dell Printer Configuration Web Tool** wilt wijzigen, klikt u op **Wachtwoord instellen** in het linkerkader en stelt u het wachtwoord in.

Gegevenscodering

Toepassing:

Stelt in of de gegevens moeten worden gecodeerd.

Waarden:

Gegevenscodering	Codering	Stelt in of de gegevens moeten worden gecodeerd.
	Coderings sleutel	Stelt een sleutel in die vereist voor de codering.
	Coderings sleutel bevestigen	Voer de nieuwe sleutel ter bevestiging nogmaals in.

 **OPMERKING:** Voor de coderings sleutels kunt u uitsluitend de tekens 0 t/m 9, a t/m z, A t/m Z en NULL-waarden invoeren.

Gebruikstijd instellen

Toepassing:

Om de tijd in stellen waarna de veilige instelling wordt ingeschakeld.

Waarden:

Gebruikstijd instellen	Stelt in of de periode moet worden ingesteld waarin afdrukken mogelijk is.
Begintijd	Stelt de begintijd van de periode in waarin afdrukken mogelijk is.
Eindtijd	Stelt de eindtijd van de periode in waarin afdrukken mogelijk is.
Herhaling	Stelt de dag van de week in waarop de instelling moet worden herhaald.

Overschrijfmodus voor vaste schijf

Toepassing:

Stelt in of de vaste schijf moet worden overgeschreven.

Waarden:

Overschrijfmodus voor vaste schijf	Stelt in of de vaste schijf moet worden overgeschreven.
---	---

Vervaltijd veilige taak

Toepassing:

Om de datum en tijd in te stellen vóór het verwijderen van de bestanden die als Veilige afdruk zijn opgeslagen op de RAM-schijf of de vaste schijf.

Waarden:

Vervalmodus	Stelt in of de datum moet worden ingesteld voor het verwijderen van de bestanden die als Veilige afdruk zijn opgeslagen op de RAM-schijf of de vaste schijf.
Vervaltijd	Stelt de tijd in vóór het verwijderen van de bestanden die als Veilige afdruk zijn opgeslagen op de RAM-schijf of de vaste schijf.
Herhaling	Stelt de periode in waarna de instelling moet worden herhaald.
Weekinstellingen	Stelt de dag van de week in waarop de instelling moet worden herhaald.
Maandinstellingen	Stelt de dag van de maand in waarop de instelling moet worden herhaald.

Printeronderhoud

Op het tabblad **Printeronderhoud** vindt u de pagina's **Papierzwarting**, **BTR instellen**, **Fuser instellen**, **Automatische registratie-instelling**, **Instellingen Kleurregistratie**, **Hoogte instellen**, **Terugstellen**, **Opslag**, **Geen Dell-toner**, **Afdrukmeter initialiseren**, **Klokinstellingen** en **Weblink-aanpassing**.

Papierzwarting

Toepassing:

De papierzwarting opgeven.

Waarden:

Normaal	Stelt de zwarting in van gewoon papier op Licht of Normaal .
Label	Stelt de zwarting van etiketten in op Licht of Normaal .

BTR instellen

Toepassing:

Het opgeven van de optimale spanningsinstellingen voor afdrucken voor de overdraagrol (BTR). Als u de spanning wilt verlagen, stelt u negatieve waarden in. Om te verhogen positieve waarden instellen.

De standaardinstellingen geven mogelijk niet het beste resultaat op alle papiertypen. Als u donkere vlekken ziet op de afdrucken, probeert u het met een hogere spanning. Als u witte vlekken ziet op de afdrucken, probeert u het met een lagere spanning.



VOORZICHTIG: De afdrukkwaliteit verandert afhankelijk van de instelwaarden die u kiest voor dit onderdeel.

Waarden:

Normaal (60 tot 90 g/m²)	Stelt de referentiespanningsinstellingen in voor de overdraagrol voor normaal papier in het bereik van -6 tot 6.
Normaal dik (80/90 tot 105)	Stelt de referentiespanningsinstellingen in voor de overdraagrol voor dik normaal papier in het bereik van -6 tot 6.

g/m²)	
Transparant	Stelt de referentiespanningsinstellingen in voor de overdraagrol voor transparanten in het bereik van -6 tot 6.
Voorbladen (106 tot 163 g/m²)	Stelt de referentiespanningsinstellingen in voor de overdraagrol voor voorbladen in het bereik van -6 tot 6.
Voorbladen dik (164 tot 216 g/m²)	Stelt de referentiespanningsinstellingen in voor de overdraagrol voor dikke voorbladen in het bereik van -6 tot 6.
Label	Stelt de referentiespanningsinstellingen in voor de overdraagrol voor etiketten in het bereik van -6 tot 6.
Gecoat (106 tot 163 g/m²)	Stelt de referentiespanningsinstellingen in voor de overdraagrol voor gecoat papier in het bereik van -6 tot 6.
Gecoat dik (164 tot 216 g/m²)	Stelt de referentiespanningsinstellingen in voor de overdraagrol voor dik gecoat papier in het bereik van -6 tot 6.
Envelop	Stelt de referentiespanningsinstellingen in voor de overdraagrol voor enveloppen in het bereik van -6 tot 6.
Gerecycled	Stelt de referentiespanningsinstellingen in voor de overdraagrol voor gerecycled papier in het bereik van -6 tot 6.

Fuser instellen

Toepassing:

Voor opgave van de optimale temperatuurstellingen voor afdrukken voor de fuser. Als u de temperatuur wilt verlagen, stelt u negatieve waarden in. Om te verhogen positieve waarden instellen.

De standaardinstellingen geven mogelijk niet het beste resultaat op alle papiertypen. Als het bedrukte papier is omgekruld, probeert u het met een lagere temperatuur. Als de toner niet goed aan het papier hecht, probeert u een hogere temperatuur.



OPMERKING: De afdrukkwaliteit verandert afhankelijk van de instelwaarden die u kiest voor dit onderdeel.

Waarden:

Normaal (60 tot 90 g/m²)	Stelt de temperatuurinstellingen voor de fuser in voor normaal papier in het bereik van -6 tot 6.
Normaal dik (80/90 tot 105 g/m²)	Stelt de temperatuurinstellingen voor de fuser in voor dik normaal papier in het bereik van -6 tot 6.
Transparant	Stelt de temperatuurinstellingen voor de fuser in voor Transparanten in het bereik van -6 tot 6.
Voorbladen (106 tot 163 g/m²)	Stelt de temperatuurinstellingen voor de fuser in voor voorbladen in het bereik van -6 tot 6.
Voorbladen dik (164 tot 216 g/m²)	Stelt de temperatuurinstellingen voor de fuser in voor dikke voorbladen in het bereik van -6 tot 6.
Label	Stelt de temperatuurinstellingen voor de fuser in voor etiketten in het bereik van -6 tot 6.
Gecoat (106 tot 163 g/m²)	Stelt de temperatuurinstellingen voor de fuser in voor gecoat papier in het bereik van -6 tot 6.
Gecoat dik (164 tot 216 g/m²)	Stelt de temperatuurinstellingen voor de fuser in voor dik gecoat papier in het bereik van -6 tot 6.

Envelop	Stelt de temperatuurinstellingen voor de fuser in voor enveloppen in het bereik van -6 tot 6.
Gerecycled	Stelt de temperatuurinstellingen voor de fuser in voor gerecycled papier in het bereik van -6 tot 6.

Automatische registratie-instelling

Toepassing:

Opgeven of de instelling van de kleurregistratie automatisch wordt uitgevoerd.

Instellingen kleurregistratie

Toepassing:

Opgeven of u de instelling van de kleurregistratie zelf wilt uitvoeren.

U moet zelf de kleurregistratie instellen bij de aanvankelijke installatie van de printer en als de printer is verplaatst.



OPMERKING: De functie **Instellingen kleurregistratie** kan worden geconfigureerd als **Automatische registratie-instelling** op **Uit** staat.

Waarden:

Automatische correctie	Klik op Start als u de correctie van de kleurregistratie automatisch wilt laten uitvoeren.
Kleurregistergrafiek	Klik op Starten als u een kleurregistratiegrafiek wilt afdrukken. De kleurregistratiegrafiek drukt een rasterpatroon af van regels in geel, magenta en cyaan. Op de grafiek staan aan de rechterkant de waarden die naast de meest rechte regels voor ieder van de drie kleuren staan. Als de waarde voor de meest rechte regel 0 is, is aanpassing van de kleurregistratie niet nodig. Als de waarde voor de meest rechte regel niet 0 is, geeft u de aanpassingwaarden op onder Instellingen kleurregistratie .
Nummer invoeren	Geeft de waarden op voor laterale (loodrecht op de richting van papierinvoer) kleuraanpassing, afzonderlijk voor LinksGeel, LinksMagenta, LinksCyaan, RechtsGeel, RechtsMagenta en RechtsCyaan.

Hoogte instellen

Toepassing:

Om de hoogte op te geven van de locatie waar de printer zich bevindt, want dit heeft gevolgen voor de afdrukwaliteit.

Het ontladingsverschijnsel voor het opladen van de fotogeleider verschilt bij verschillende waarden van de barometerdruk. Aanpassingen worden uitgevoerd door het opgeven van de hoogte van de locatie waar de printer wordt gebruikt.

Terugstellen

Toepassing:

Het initialiseren van het NV-geheugen (non-volatile). Na het uitvoeren van deze functie voor het opnieuw automatisch opstarten en rebooten van de printer worden alle menuparameters teruggezet op hun standaardwaarden.

Waarden:

Terugstellen en printer herstarten	Klik op Start om de instellingen op de standaardwaarde terug te zetten en de printer opnieuw te starten.
Wizard inschakelen	Klik op Start om de opstartwizard te starten en de aanvankelijke configuratie uit te voeren.

Bewaren

Toepassing:

Alle bestanden die zijn opgeslagen op de RAM-schijf of de optionele harde schijf wissen of de optionele harde schijf formatteren.

Waarden:

Opslag wissen *1	Alles wissen	Klik op Start als u alle bestanden wilt wissen die als Veilige afdruk of Proefafdruk op de RAM-schijf of de optionele harde schijf zijn opgeslagen.
	Beveiligd document	Klik op Start als u alle bestanden wilt wissen die als Veilige afdruk op de RAM-schijf of op de optionele harde schijf zijn opgeslagen.
	Opgeslagen document	Klik op Start als u alle bestanden wilt wissen die op de RAM-schijf of op de optionele harde schijf zijn opgeslagen.
V schijf format *2	Klikt op Start als u de optionele harde schijf wilt formatteren. Alle lettertypen, formulieren en bestanden voor Veilige afdruk en Proefafdruk die op de optionele harde schijf zijn opgeslagen, worden gewist.	
*1 Dit onderdeel is alleen beschikbaar wanneer de RAM-schijf is aangezet of de als optie verkrijgbare harde schijf is geïnstalleerd.		
*2 Dit onderdeel is alleen beschikbaar als de optionele harde schijf is geïnstalleerd.		

Geen Dell-toner

Toepassing:

Bepalen of er een tonercartridge van een andere fabrikant kan worden gebruikt.



OPMERKING: Zorg dat u de printer opnieuw start voordat u een tonercartridge van een ander merk gaat gebruiken.



VOORZICHTIG: Het gebruik van een andere tonercartridge dan van Dell kan tot gevolg hebben dat enkele functies van de printer niet meer beschikbaar zijn, de afdrukkwaliteit afneemt en de printer minder betrouwbaar wordt. Wij raden het gebruik van een nieuwe Dell-tonercassette aan voor uw printer. Onder de garantie van Dell vallen niet problemen die veroorzaakt worden door het gebruik van accessoires, onderdelen of componenten die niet door Dell worden geleverd.

Afdrukmeter initialiseren

Toepassing:

De afdrukmeter van de printer initialiseren. Wanneer de afdrukmeter wordt geïntialiseerd, wordt de telling van de meter teruggezet op 0.

Klokinstellingen

De klokinstellingen opgeven.

Waarden:

Datumnotatie	Bepaalt de datumnotatie; jj/mm/dd, mm/dd/jj, of dd/mm/jj.
Tijdnotatie	Bepaalt de standaardtijdnotatie; 12-uurs klok of 24-uurs klok.
Tijdzone	Bepaalt de standaardtijdzone.
Datum instellen	Bepaalt de huidige datum.
Tijd instellen	Bepaalt de huidige tijd.

Weblink-aanpassing

Toepassing:

Specificeert een koppeling voor het bestellen van verbruiksmaterialen, die geopend kan worden via **Bestel supplies op:** in het linkerkader.

Waarden:

Nabestel URL selecteren	Selecteer de een standaard- of premier-URL die moet worden gekoppeld aan Bestel supplies op: .
Standaard	Toont de standaard URL (http://accessories.us.dell.com/sna) die kan worden gekoppeld aan Bestel supplies op: .
Premier	Toont de premier URL (http://premier.dell.com) die kan worden gekoppeld aan Bestel supplies op: .

Afdrukserverinstellingen

Stel in het menu **Afdrukserverinstellingen** het type printer-interface en de vereiste voorwaarden voor communicatie in.

De volgende tabbladpagina's worden boven in rechterkader getoond.

Afdrukserverrapporten

Op het tabblad **Afdrukserverrapporten** vindt u de **Instellingenpagina afdrukserver**, de **NetWare instellingenpagina** en de **Instellingenpagina e-mailwaarschuwing**.

Instellingenpagina afdrukserver

Toepassing:

Ter controle van de huidige instellingen voor TCP/IP (Transmission Control Protocol/Internet Protocol) en de afdrukpoorten. Op deze pagina kunt u de instelling van onderdelen alleen controleren. Als u de instellingen wilt wijzigen, gaat u naar de pagina's op het tabblad **Afdrukserverinstellingen**.

Waarden:

Ethernet *1	Ethernet-instellingen	Toont de huidige instellingen voor de Ethernet-overdrachtsnelheid en de duplex-instellingen.	
	Huidige Ethernet-instellingen	Toont de huidige Ethernet-instellingen.	
	MAC-adres	Toont het MAC-adres van de printer.	
Draadloze instellingen *2	SSID	Toont de naam waarmee het netwerk wordt aangeduid.	
	Netwerktipe	Toont het netwerktipe vanuit de modus Ad-hoc of Infrastructuur.	
	MAC-adres	Toont het MAC-adres van de draadloze adapter.	
	Link kanaal	Toont het kanaalnummer van de verbinding.	
	Link kwaliteit	Toont de kwaliteit van de verbinding.	
	IP-modus	Toont de IP-modus.	
	Hostnaam	Toont de hostnaam.	
		IP-adresmodus	Toont de IP-adresmodus.
		IP-adres	Toont het IP-adres.

TCP/IP- instellingen	IPv4 ^{*3}	Subnetmasker	Toont het subnetmasker.
		Gateway-adres	Toont het gateway-adres.
	IPv6 ^{*4}	Stateless adres mog.	Toont of het adres zonder status moet worden ingeschakeld.
		Handmatig adres gebruiken	Toont of u zelf het IP-adres moet instellen.
		Handmatig adres ^{*5}	Toont het IP-adres.
		Adres 1-3 zonder status ^{*6}	Toont de adressen zonder status.
		Link lokaal adres ^{*6}	Toont het link lokaal adres.
		Handmatig Gateway-adres ^{*5}	Toont het gateway-adres.
		Gateway-adres automatisch configureren ^{*6}	Toont het gateway-adres.
	DNS	IPv4 ^{*3}	DNS-serveradres ophalen van DHCP
Huidig DNS-serveradres			Toont het DNS-serveradres.
IPv6 ^{*4}		DNS-serveradres ophalen van DHCPv6-lite	Toont of automatisch een DNS-serveradres wordt opgehaald uit de DHCPv6-lite-server.
		Huidig DNS-serveradres	Toont het DNS-serveradres.
		DNS-dynamische update (IPv4)	Toont de status van de functie DNS-dynamische update.
		DNS-dynamische update (IPv6)	Toont de status van de functie DNS-dynamische update.
		Zoeklijst automatisch genereren	Laat zien of automatisch een zoeklijst moet worden gegenereerd.
		Domeinnaam zoeken	Toont de naam van het zoekdomein.
		Time-out	Toont de time-outperiode.
		Vorrang aan IPv6 DNS-naamresolutie ^{*7}	Toont of de functie DNS-naamresolutie moet worden gebruikt.
LPD	Poortstatus	Toont de poortstatus.	
	Time-out verbinding	Toont de time-outperiode voor de verbinding.	
Port9100	Poortstatus	Toont de poortstatus.	
	Poortnummer	Toont het poortnummer.	
	Time-out verbinding	Toont de time-outperiode voor de verbinding.	
	Poortstatus	Toont de poortstatus.	

IPP	Printer URI	Toont de Printer URI.
	Time-out verbinding	Toont de time-outperiode voor de verbinding.
	Poortnummer	Toont het poortnummer.
	Maximum sessies	Toont het hoogste aantal verbindingen dat tegelijkertijd wordt ontvangen door de client.
WSD	Poortstatus	Toont de status van de WSD-poort.
	Poortnummer	Toont het nummer van de WSD-poort.
	Time-out ontvangen	Toont de time-outperiode voor ontvangen.
	Wachttijdbericht	Toont de time-outperiode voor meldingen.
	Maximaal aantal TTL	Toont het maximale aantal TTL's.
	Maximaal aantal berichtgeving	Toont het maximale aantal meldingen.
FTP	Poortstatus	Toont de poortstatus.
	Time-out verbinding	Toont de time-outperiode voor de verbinding.
HTTP	Poortstatus	Toont de poortstatus.
	Poortnummer	Toont het poortnummer.
	Gelijktijdige verbindingen	Toont het aantal verbindingen dat tegelijkertijd wordt ontvangen door de client.
	Time-out verbinding	Toont de time-outperiode voor de verbinding.
Bonjour (mDNS)	Poortstatus	Toont de poortstatus.
	Hostnaam	Toont de hostnaam.
	Printernaam	Toont de naam van de printer.
Telnet	Poortstatus	Toont de poortstatus.
	Time-out verbinding	Toont de time-outperiode voor de verbinding.
SNMP	Poortstatus	Toont de poortstatus.
	Activeer SNMP v1/v2c Protocol	Toont de status van de functie SNMP v1/v2c .
	Activeer SNMP v3 Protocol	Toont de status van de functie SNMP v3 .
Verificatiesysteem	Instellingen verificatiesysteem	Toont de verificatiemethode.
SSL/TLS	Communicatie tussen HTTP - SSL/TLS	Toont de status van de functie Communicatie tussen HTTP - SSL/TLS .
	Poortnummer voor communicatie tussen HTTP - SSL/TLS	Toont poortnummer voor communicatie tussen HTTP - SSL/TLS
	Communicatie tussen LDAP - SSL/TLS ^{*8}	Toont de status van de functie Communicatie tussen LDAP - SSL/TLS .
	Certificaat van externe server controleren ^{*8}	Toont de status van het Certificaat van externe server controleren .
IPsec-instellingen	Protocol	Toont de protocolstatus.
	IKE	Toont de IKE-verificatie.
	Activeer IEEE 802.1x	Toont de status van IEEE 802.1x.

802.1x	Verificatiemethode	Toont de instelling van de verificatiemethode voor IEEE 802.1x.
IP-filter (IPv4) *9	Adres	Toont de lijst van IP-adressen die wel of geen toegang tot de printer krijgen.
	Adresmasker	Toont de lijst van subnetmasker die wel of geen toegang tot de printer krijgen.
	Actieve modus	Toont of toegang tot de printer wordt toegelaten of geweigerd.

*1 Dit onderdeel is alleen beschikbaar wanneer de printer via een kabelnetwerk is aangesloten.

*2 Dit onderdeel is alleen beschikbaar wanneer de printer via een draadloos netwerk is aangesloten.

*3 Dit onderdeel is alleen beschikbaar als IPv4-modus is geselecteerd.

*4 Dit onderdeel is alleen beschikbaar als IPv6-modus is geselecteerd.

*5 Dit onderdeel is alleen beschikbaar als Handmatig adres gebruiken is ingesteld op Aan.

*6 Dit onderdeel is alleen beschikbaar als een IP-adres is toegewezen.

*7 Dit onderdeel is alleen beschikbaar bij gebruik van de modus IPv6 dual.

*8 Dit onderdeel is alleen beschikbaar als de optionele harde schijf is geïnstalleerd en is ingesteld op Aan voor codering.

*9 Dit onderdeel is alleen beschikbaar voor LPD of Port9100.

NetWare instellingenpagina

Toepassing:

De huidige instellingen van NetWare controleren. Op deze pagina kunt u de instelling van onderdelen alleen controleren. Als u de instellingen wilt wijzigen, gaat u naar de pagina's op het tabblad **Afdrukserverinstellingen**.

Waarden:

NetWare	Poortstatus	Toont de poortstatus. Wanneer NetWare is geïmplementeerd, wordt de status van TCP/IP ook weergegeven.
	Apparaatnaam	Toont de naam van de printer.
	Actieve modus	Toont de huidige modus voor Actieve modus.
	Structuurnaam	Toont de structuurnaam.
	Contextnaam	Toont de contextnaam van het afdrukserverobject.
	Afroepinterval	Toont de tijdsinterval in vanaf het moment dat afdrukgegevens de afdrukwachtrij bereiken totdat het afdrukken begint.
	Statusinformatie	Toont berichten afhankelijk van de toestand van de printer.
SLP	Active Discovery	Toont of Active Discovery is ingeschakeld.

Instellingenpagina e-mailwaarschuwing

Toepassing:

De huidige instellingen voor SMTP/POP (Simple Mail Transfer Protocol/Post Office Protocol) controleren die gebruikt worden voor de e-mailfunctie en de functie e-mailwaarschuwing. Op deze pagina kunt u de instelling van onderdelen alleen controleren. Als u de instellingen wilt wijzigen, gaat u naar de pagina's op het tabblad **Afdrukserverinstellingen**.

Waarden:

	Poortstatus	Toont de poortstatus.
--	--------------------	-----------------------

Instellingen e-mailserver	Primaire SMTP-gateway	Toont de primaire SMTP-gateway (Simple Mail Transfer Protocol).	
	SMTP-poortnummer	Toont het SMTP-poortnummer.	
	Verzendverificatie e-mail	Toont de verificatiemethode voor uitgaande e-mail.	
	POP3-serveradres	Toont het adres van de POP3-server (Post Office Protocol 3).	
	POP3-poortnummer	Toont het POP3-poortnummer.	
	Antwoordadres	Bepaalt het e-mailantwoordadres dat wordt verzonden met elke e-mailwaarschuwing.	
	SMTP-serververbinding	Toont de status van de SMTP-serververbinding.	
Instellingen e-mailwaarschuwing	E-Maillijst 1	Toont de acceptabele e-mailadressen voor de e-mailwaarschuwingsfunctie die is gekozen in E-Maillijst 1 .	
	Selecteer waarschuwingen voor lijst 1	Supplieswaarschuwingen	Toont de status en of een e-mailwaarschuwing voor de verbruiksmaterialen wordt ontvangen.
		Waarschuwingen papierverwerking	Toont de status en of een e-mailwaarschuwing voor de papierverwerking wordt ontvangen.
		Servicebezoek	Toont de status en of een e-mailwaarschuwing voor onderhoudsoproepen wordt ontvangen.
	E-Maillijst 2	Toont de acceptabele e-mailadressen voor de e-mailwaarschuwingsfunctie die is gekozen in E-Maillijst 2 .	
	Selecteer waarschuwingen voor lijst 2	Supplieswaarschuwingen	Toont de status en of een e-mailwaarschuwing voor de verbruiksmaterialen wordt ontvangen.
		Waarschuwingen papierverwerking	Toont de status en of een e-mailwaarschuwing voor de papierverwerking wordt ontvangen.
Servicebezoek		Toont de status en of een e-mailwaarschuwing voor onderhoudsoproepen wordt ontvangen.	

Afdrukserverinstellingen

Op het tabblad **Afdrukserverinstellingen** vindt u de pagina's **Basisinformatie**, **Poortinstellingen**, **TCP/IP**, **NetWare**, **E-mailwaarschuwing**, **Bonjour (mDNS)**, **SNMP**, **Draadloze LAN** en **Afdrukserver resetten**.

Basisinformatie


Toepassing:

Het configureren van de basisgegevens voor de printer.

Waarden:

Systeeminstellingen	Printernaam	Bepaalt de naam van de printer in maximaal 31 alfanumerieke tekens.
	Locatie	Bepaalt de plaats van de printer in maximaal 63 alfanumerieke tekens.
	Contactpersoon	Bepaalt de contactnaam, het nummer en andere informatie over de printerbeheerder en de onderhoudsdienst in maximaal 63 alfanumerieke tekens.
	E-mailadres beheerder	Bepaalt het contactadres van de printerbeheerder en de onderhoudsdienst in maximaal 64 alfanumerieke tekens.
	Asset-tagnummer	Voer het asset-tagnummer in voor de printer.
	Auto-vernieuwen	Stelt in of de inhoud van de statusweergavepagina's wel of niet automatisch ververs wordt.

EWS-instellingen		
	Auto-vernieuwingsinterval	Bepaalt het tijdsinterval voor het automatisch vernieuwen van de inhoud van de statusweergavepagina's, van 15 tot 600 seconden.

 **OPMERKING:** De functie **Auto-vernieuwen** is van toepassing op de inhoud van het bovenkader, de pagina **Printerstatus**, de pagina **Taaklijst** en de pagina **Voltooid taken**.

Poortinstellingen

Toepassing:

Voor het activeren of uitschakelen van de afdruckpoorten en de beheerprotocolfuncties.

Waarden:

Ethernet *1	Ethernet-instellingen	Auto	Voor automatische detectie van de Ethernet-overdrachtsnelheid en de duplex-instellingen.
		10Base-T Half-Duplex	Stelt 10Base-T Half-Duplex in als de standaardwaarde.
		10Base-T Full-Duplex	Stelt 10Base-T Full-Duplex in als de standaardwaarde.
		100Base-TX Half-Duplex	Stelt 100Base-T Half-Duplex in als de standaardwaarde.
		100Base-TX Full-Duplex	Stelt 100Base-T Full-Duplex in als de standaardwaarde.
		1000Base-T Full-Duplex	Stelt 1000Base-T Full-Duplex in als de standaardwaarde.
Huidige Ethernet-instellingen		Toont de huidige instellingen voor Ethernet.	
MAC-adres		Toont het MAC-adres van de printer.	
Poortstatus	LPD	Selecteer het aankruisvakje als u LPD wilt inschakelen.	
	Port9100	Selecteer het aankruisvakje als u Port9100 wilt inschakelen.	
	IPP	Selecteer het aankruisvakje als u de IPP-poort wilt inschakelen.	
	WSD	Selecteer het aankruisvakje als u de WSD-poort wilt inschakelen.	
	FTP	Selecteer het aankruisvakje als u FTP wilt inschakelen.	
	NetWare	Selecteer het aankruisvakje als u de NetWare-poort wilt inschakelen. U kunt ook het te gebruiken overdrachtprotocol configureren. U kunt TCP/IP tegelijk kiezen als overdrachtprotocol.	
	Bonjour (mDNS)	Selecteer het aankruisvakje als u de functie Bonjour (mDNS) wilt inschakelen.	
	E-mailwaarschuwing	Selecteer het aankruisvakje als u de functie E-mailwaarschuwing wilt inschakelen.	
	Telnet	Schakel het selectievakje in om Telnet in te schakelen.	
	SNMP	Selecteer het aankruisvakje als u SNMP (Simple Network Management Protocol) wilt inschakelen. U kunt ook het te gebruiken overdrachtprotocol configureren. UDP en IPX kunnen tegelijk worden geselecteerd als overdrachtprotocol.	

*1 Dit onderdeel is alleen beschikbaar wanneer de printer via een kabelnetwerk is aangesloten.

 **OPMERKING:** De instellingen op de pagina **Poortinstellingen** gaan pas gelden nadat u de printer opnieuw hebt gestart. Als u de instellingen wijzigt of configureert, klikt u op de knop **Nieuwe instellingen toepassen** als u de nieuwe instellingen wilt toepassen.

Toepassing:

Het configureren van het IP-adres, het subnetmasker en het gateway-adres van de printer.

Waarden:

TCP/IP- instellingen	IP-modus	Bepaalt de IP-modus.		
	Hostnaam	Bepaalt de hostnaam.		
	IPv4	IP-adresmodus	Selecteert de IP-adresmodus.	
		Handmatig IP-adres	Stelt het IP-adres in.	
		Handmatig Subnetmasker	Stelt het subnetmasker in.	
		Handmatig Gateway-adres	Stelt het gateway-adres in.	
	IPv6	Stateless adres mog.	Selecteer het aankruisvakje als u het adres zonder status wilt inschakelen.	
		Handmatig adres gebruiken	Selecteer het keuzevakje als u het IP-adres zelf wilt instellen.	
		Handmatig adres	Stelt het IP-adres in. Voer als u een IPv6-adres wilt opgeven, het adres in gevolgd door een slash (/) en daarna "64". Wend u tot uw systeembeheerder voor nadere inlichtingen.	
		Handmatig Gateway-adres	Stelt het gateway-adres in.	
DNS	DNS-Domeinnaam	Bepaalt de domeinnaam van de domeinnaamsserver. U kunt maximaal 255 alfanumerieke tekens, punten en koppelstreepjes gebruiken. Als u meer dan één domeinnaam moet opgeven, plaats er dan een komma of puntkomma tussen.		
	IPv4	DNS-serveradres ophalen van DHCP	Selecteer het keuzevakje als u het DNS-serveradres automatisch van de DHCP-server wilt ophalen.	
		Handmatig DNS-serveradres	Stelt het DNS-serveradres in.	
	IPv6	DNS-serveradres ophalen van DHCPv6-lite	Selecteer het keuzevakje als u het DNS-serveradres automatisch van de DHCPv6-lite-server wilt ophalen.	
		Handmatig DNS-serveradres	Stelt het DNS-serveradres in.	
	DNS-dynamische update (IPv4)	Selecteer het keuzevakje als u dynamische updates op DNS wilt inschakelen.		
	DNS-dynamische update (IPv6)	Selecteer het keuzevakje als u dynamische updates op DNS wilt inschakelen.		
	Zoeklijst automatisch genereren	Selecteer het selectievakje als u de zoeklijst automatisch wilt laten genereren.		
	Domeinnaam zoeken	Bepaalt de naam van het zoekdomein. U kunt maximaal 255 alfanumerieke tekens, punten en koppelstreepjes gebruiken. Als u meer dan één domeinnaam moet opgeven, plaats er dan een komma of puntkomma tussen.		

	Time-out	Bepaalt het aantal seconden voor de time-out, tussen 1 en 60.
	Voorrang aan IPv6 DNS-naamresolutie	Selecteer het aankruisvakje als u de functie DNS-naamresolutie wilt inschakelen.
LPD	Time-out verbinding	Stelt de time-outperiode voor verbinding in van 1 tot 1000 seconden.
	IP-filter (IPv4)	Als u de IP-filterinstellingen wilt instellen, klikt u op IP-filter (IPv4) . De pagina IP-filter (IPv4) wordt weergegeven.
Port9100	Poortnummer	Stelt het poortnummer in van 9000 tot 9999.
	Time-out verbinding	Stelt de time-outperiode voor verbinding in, tussen 1 en 1000 seconden.
	IP-filter (IPv4)	Als u de IP-filterinstellingen wilt instellen, klikt u op IP-filter (IPv4) . De pagina IP-filter (IPv4) wordt weergegeven.
IPP	Printer URI	Toont de Printer URI.
	Time-out verbinding	Stelt de time-outperiode voor verbinding in van 1 tot 1000 seconden.
	Poortnummer	Toont het poortnummer voor het ontvangen van verzoeken van de client.
	Maximum sessies	Toont het hoogste aantal verbindingen dat tegelijkertijd wordt ontvangen door de client.
WSD	Poortnummer	Stelt het poortnummer in op 80, of van 8000 tot 9999.
	Time-out ontvangen	Stelt de time-outperiode voor ontvangen in, van 1 tot 65.535 seconden.
	Wachttijdbericht	Stelt de time-outperiode voor meldingen in, van 1 tot 60 seconden.
	Maximaal aantal TTL	Stelt het maximum aantal TTL in, van 1 tot 10.
	Maximaal aantal berichtgeving	Stelt het maximum aantal meldingen in, van 10 tot 20.
FTP	Wachtwoord	Stelt het wachtwoord in voor FTP.
	Wachtwoord bevestigen	Bevestig door het wachtwoord nogmaals in te voeren.
	Time-out verbinding	Stelt de time-outperiode voor verbinding in van 1 tot 1000 seconden.
HTTP	Poortnummer	Stelt het poortnummer in op 80, of van 8000 tot 9999.
	Gelijktijdige verbindingen	Toont het hoogste aantal verbindingen dat tegelijkertijd wordt ontvangen door de client.
	Time-out verbinding	Stelt de time-outperiode voor verbinding in van 1 tot 255 seconden.
Telnet	Wachtwoord	Stelt het wachtwoord in voor Telnet.
	Wachtwoord bevestigen	Bevestig door het wachtwoord nogmaals in te voeren.
	Time-out verbinding	Stelt de time-outperiode voor verbinding in van 1 tot 1000 seconden.


NetWare

Toepassing:

Gedetailleerde instellingen voor NetWare configureren.

Waarden:

NetWare	Apparaatnaam	Bepaalt de printernaam van maximaal 47 alfanumerieke tekens. Stel Servernaam afdrucken (naam afdrukserverobject) in voor de PServer-modus. De oorspronkelijke instelling blijft gelden als u niets invoert.	
	Actieve modus	Directory: PServer-modus	Selecteert deze optie bij gebruik in Directory: PServer-modus .
		Binderij PServer-modus	Selecteert deze optie bij gebruik in Binderij: PServer-modus .
	Structuurnaam	Bepaalt de structuurnaam van maximaal 32 alfanumerieke tekens. Configureer dit item alleen als Directory: PServer-modus is geselecteerd.	
	Contextnaam	Bepaalt de contextnaam van het Afdrukserverobject in maximaal 255 alfanumerieke tekens. Configureer dit item alleen als Directory: PServer-modus is geselecteerd.	
	Afroepinterval	Stelt het tijdsinterval in van het moment dat afdrukgegevens de afdrukwachtrij bereiken totdat het afdrucken begint. Het instelbereik is van 1 tot 1000 seconden. De oorspronkelijke instelling blijft gelden als u niets invoert. Configureer dit item alleen als Binderij: PServer-modus of Directory: PServer-modus is geselecteerd.	
	Wachtwoord	Stelt het wachtwoord voor de afdrukserver in, van maximaal 32 alfanumerieke tekens. Configureer dit item alleen als Binderij: PServer-modus of Directory: PServer-modus is geselecteerd.	
	Wachtwoord bevestigen	Voer het wachtwoord opnieuw in.	
	Statusinformatie	Toont de status van NetWare.	
SLP	Active Discovery	Selecteer het keuzevakje als u Active Discovery wilt inschakelen.	

 **OPMERKING:** De instellingen op de pagina **NetWare** zullen pas gelden wanneer u NetWare of de printer opnieuw hebt gestart. Klik op de knop **Nieuwe instellingen toepassen** als u de nieuwe instellingen wilt toepassen.

E-mailwaarschuwing

Toepassing:

Het configureren van gedetailleerde instellingen voor de e-mailwaarschuwing. U kunt deze pagina ook weergegeven door te klikken op **E-mailwaarschuwing** in het linkerkader.

Waarden:

Instellingen e-mailserver	Primaire SMTP-gateway	Stelt de primaire SMTP-gateway in.
	SMTP-poortnummer	Bepaalt het nummer van de SMTP-poort. Dit moet 25, 587 of een getal tussen 5000 en 65.535 zijn.
	Verzendverificatie e-mail	Bepaalt de verificatiemethode voor uitgaande e-mail.
	SMTP-gebruikerslogin	Bepaalt de SMTP-gebruikerslogin. U kunt tot 63 letters en cijfers, punten en koppelstreepjes, onderstrepingen en apenstaartjes (@) gebruiken. Als u meer dan één adres opgeeft, plaatst u komma's tussen de adressen.
	SMTP-loginwachtwoord	Bepaalt het wachtwoord voor de SMTP-account, van maximaal 31 alfanumerieke tekens.
	SMTP-loginwachtwoord opnieuw invoeren	Voer het wachtwoord voor de SMTP-account ter bevestiging nogmaals in.
	POP3-serveradres *1	Bepaalt het POP3-serveradres in een IP-adresformaat van "aaa.bbb.ccc.ddd" of als DNS-hostnaam van maximaal 63 tekens.
	POP3-poortnummer *1	Bepaalt het POP3-serverpoortnummer. Dit moet 110 of een getal tussen 5000 en 65.535 zijn.
		Bepaalt de gebruikersnaam voor de POP3-account.
	*1	U kunt tot 63 letters en cijfers, punten en koppelstreepjes,

	POP-gebruikersnaam	onderstrepingen en apenstaartjes (@) gebruiken. Als u meer dan één adres opgeeft, plaatst u komma's tussen de adressen.	
	POP-gebruikerswachtwoord *1	Bepaalt het wachtwoord voor de POP3-account, van maximaal 31 alfanumerieke tekens.	
	POP-gebruikerswachtwoord opnieuw invoeren *1	Voer het wachtwoord voor de POP3-account ter bevestiging nogmaals in.	
	Antwoordadres	Bepaalt het e-mailantwoordadres dat wordt verzonden met elke e-mailwaarschuwing.	
	SMTP-serververbinding	Toont de status van de SMTP-serververbinding.	
Instellingen e-mailwaarschuwing	E-Maillijst 1	Stelt de acceptabele e-mailadressen voor de e-mailwaarschuwingsfunctie in op maximaal 255 alfanumerieke tekens.	
	Selecteer waarschuwingen voor lijst 1	Supplieswaarschuwingen	Markeer het keuzevakje als u de e-mailwaarschuwing voor verbruiksmaterialen wilt inschakelen.
		Waarschuwingen papierverwerking	Markeer het keuzevakje als u de e-mailwaarschuwing voor papierverwerking wilt inschakelen.
		Servicebezoek	Markeer het keuzevakje als u de e-mailwaarschuwing voor onderhoudsoproepen wilt inschakelen.
	E-Maillijst 2	Stelt de acceptabele e-mailadressen voor de e-mailwaarschuwingsfunctie in op maximaal 255 alfanumerieke tekens.	
	Selecteer waarschuwingen voor lijst 2	Supplieswaarschuwingen	Markeer het keuzevakje als u de e-mailwaarschuwing voor verbruiksmaterialen wilt inschakelen.
		Waarschuwingen papierverwerking	Markeer het keuzevakje als u de e-mailwaarschuwing voor papierverwerking wilt inschakelen.
Servicebezoek		Markeer het keuzevakje als u de e-mailwaarschuwing voor onderhoudsoproepen wilt inschakelen.	
*1 Dit onderdeel is alleen beschikbaar als POP before SMTP voor de Verzendingverificatie e-mail is geselecteerd.			

Bonjour (mDNS)

Toepassing:

Gedetailleerde instellingen voor Bonjour configureren.

Waarden:

Hostnaam	Bepaalt de hostnaam op maximaal 63 alfanumerieke tekens en "-" (koppelstreepje). De oorspronkelijke instelling blijft gelden als u niets invoert.
Printernaam	Bepaalt de printernaam van maximaal 63 alfanumerieke tekens en tekens uit de tekensets. De oorspronkelijke instelling blijft gelden als u niets invoert.

SNMP

Toepassing:

Het configureren van gedetailleerde instellingen voor SNMP.

Waarden:

Activeer SNMP v1/v2c Protocol	Selecteer het keuzevakje als u het SNMP v1/v2c-protocol wilt inschakelen.
Eigenschappen SNMP v1/v2c aanpassen	Klik als u de pagina SNMP v1/v2c wilt weergeven en de instelling van het SNMP v1/v2c-protocol vanaf die pagina wilt bewerken.
Activeer SNMP v3 Protocol	Selecteer het keuzevakje als u het SNMP v3-protocol wilt inschakelen.
Eigenschappen SNMP v3 aanpassen	Klik als u de pagina SNMP v3 wilt weergeven en de instelling van het SNMP v3-protocol vanaf die pagina wilt bewerken. Als SSL-communicatie niet is ingeschakeld, kunt u dit item niet aanklikken.

SNMP v1/v2c**Toepassing:**

De gedetailleerde instellingen van het SNMP v1/v2c-protocol bewerken.

U komt op deze pagina als u klikt op **Eigenschappen SNMP v1/v2c aanpassen** op de pagina **SNMP**.

Waarden:

Gebruikersgroepnaam (Alleen lezen) *1	Bepaalt de gebruikersgroepnaam voor toegang (alleen lezen) tot de gegevens, van maximaal 31 alfanumerieke tekens. De oorspronkelijke instelling blijft gelden als u niets invoert. De tekens die voor de gebruikersgroepnaam zijn ingevoerd in de vorige instellingen worden niet op het scherm getoond. De standaardgebruikersgroep Lezen is openbaar.
Gebruikersgroepnaam opnieuw invoeren (Alleen lezen) *1	Voer de gebruikersgroepnaam (alleen lezen) voor toegang tot gegevens nogmaals ter bevestiging in.
Gebruikersgroepnaam (Lezen/schrijven) *1	Bepaalt de gebruikersgroepnaam voor toegang (lezen en schrijven) tot de gegevens, van maximaal 31 alfanumerieke tekens. De oorspronkelijke instelling blijft gelden als u niets invoert. De tekens die voor de gebruikersgroepnaam zijn ingevoerd in de vorige instellingen worden niet op het scherm getoond. De standaardgebruikersgroep lezen/schrijven is persoonlijk.
Gebruikersgroepnaam opnieuw invoeren (Lezen/schrijven) *1	Voer de gebruikersgroepnaam (lezen en schrijven) voor toegang tot gegevens nogmaals ter bevestiging in.
Gebruikersgroepnaam (Trap) *1	Bepaalt de gebruikersgroepnaam voor trap, van maximaal 31 alfanumerieke tekens. De oorspronkelijke instelling blijft gelden als u niets invoert. De tekens die voor de gebruikersgroepnaam (Trap) zijn ingevoerd bij de vorige instellingen worden niet op het scherm getoond. De standaard trap-gebruikersgroep is "" (NULL).
Gebruikersgroepnaam opnieuw invoeren (Trap) *1	Voer de gebruikersgroepnaam die wordt gebruikt voor trap nogmaals ter bevestiging in.
Trap-bericht 1-4	Selecteer het keuzevakjes om melding te maken van het voorkomen van traps. Geef in dat geval het IP-adres en de IP-socket op in de volgende indeling: <ul style="list-style-type: none"> IPv4 Geef het IP-adres en de IP-socket op in de indeling nnn.nnn.nnn.nnn:mmmmm. Elke groep van "nnn" is een waarde van 0 tot 255. N.B.: de waarden 127 en 224 t/m 254 zijn niet te gebruiken voor de eerste drie cijfers. IP-socket mmmmm is een waarde tussen 0 en 65.535. <ul style="list-style-type: none"> IPv6 Geef het IP-adres en de IP-socket op in de indeling xxxx:xxxx:xxxx:xxxx:xxxx:xxxx:xxxx:xxxx:mmmmm. Ieder gedeelte "xxxx" is een hexadecimale variabele waarde tussen 0 en ffff. IP-socket mmmmm is een waarde tussen 0 en 65.535.

Fouttrap bevestigen | Markeer het keuzevakje als u melding wilt geven van Fouttrap bevestigen.

*1 U kunt de standaardwaarde van elk van de items wijzigen met behulp van Dell Printer Configuration Web Tool.

SNMP v3

Toepassing:

De gedetailleerde instellingen van het SNMP v3-protocol bewerken.

U komt op deze pagina als u klikt op **Activeer SNMP v3 Protocol** op de pagina **SNMP**.

Waarden:


Beheerders-account	Account geactiveerd	Selecteer het keuzevakje als u de beheerdersaccount wilt inschakelen.
	Gebruikersnaam	Voer de gebruikersnaam van de beheerdersaccount in.
	Verificatiewachtwoord	Bepaalt het verificatiewachtwoord van de beheerdersaccount, van 8 tot 32 alfanumerieke tekens.
	Verificatiewachtwoord opnieuw invoeren	Bevestig het verificatiewachtwoord van de beheerdersaccount door het opnieuw in te voeren.
	Prive-wachtwoord	Bepaalt het privacywachtwoord van de beheerder-account, van 8 tot 32 alfanumerieke tekens.
	Prive-wachtwoord opnieuw invoeren	Bevestig het privacywachtwoord van de beheerdersaccount door het opnieuw in te voeren.
Printerdrivers/Externe clienten-account	Account geactiveerd	Selecteer het keuzevak als u de printerstuurprogramma's en de remote client-account wilt inschakelen.
	Terugstellen op oorspronkelijk wachtwoord	Klik als u het wachtwoord voor de printerstuurprogramma's en de remote client-account wilt terugzetten op de standaardinstelling.

Draadloze LAN

Toepassing:

De gedetailleerde instellingen voor het draadloze netwerk configureren.


Als u de draadloze adapter wilt gebruiken, moet de netwerkkabel absoluut zijn losgekoppeld.


 **OPMERKING:** Op het moment dat het draadloze LAN wordt geactiveerd, wordt het protocol voor bekabelde LAN uitgeschakeld.

Waarden:

Draadloze instellingen	SSID	Bepaalt de naam waarmee het draadloze netwerk wordt aangeduid. Tot 32 alfanumerieke tekens.
	Netwerktipe	Bepaalt of het netwerktipe Ad-Hoc of Infrastructuur is.
	MAC-adres	Toont het MAC-adres van de draadloze netwerkadapter van de printer.
	Link kanaal	Toont het kanaalnummer van de draadloze verbinding van de printer.
	Link kwaliteit	Toont de kwaliteit van de draadloze netwerkverbinding van de printer.
		Selecteer de beveiligingsmethode uit de lijst.
	Geen beveiliging	Geef Geen beveiliging op als u de draadloze instelling wilt configureren zonder een beveiligingsmethode te kiezen uit WEP, WPA-PSK en WPA-Enterprise.
		Bepaalt de WEP die via het draadloze netwerk moet worden

Veiligheidsinstellingen	Codering	WEP	gebruikt.
		WPA-PSK (WPA2-PSK) *1, 2	Bepaalt de WPA-PSK die via het draadloze netwerk moet worden gebruikt.
		WPA-Enterprise (WPA2-Enterprise) *2, 3, 4	Bepaalt de WPA-Enterprise die via het draadloze netwerk moet worden gebruikt.
WEP	Codering	Maak voor de WEP-sleutelcode een keuze uit Hex en Ascii .	
	WEP-sleutel 1	Bepaalt alleen de WEP-sleutelset die wordt gebruikt via het draadloze netwerk als WEP 128bit of WEP 64bit is geselecteerd voor Codering .	
	WEP-code 1 opnieuw invoeren	Voer ter bevestiging de WEP-code 1 opnieuw in.	
	WEP-sleutel 2	Bepaalt alleen de WEP-sleutelset die wordt gebruikt via het draadloze netwerk als WEP 128bit of WEP 64bit is geselecteerd voor Codering .	
	WEP-code 2 opnieuw invoeren	Voer ter bevestiging de WEP-sleutel 2 opnieuw in.	
	WEP-sleutel 3	Bepaalt alleen de WEP-sleutelset die wordt gebruikt via het draadloze netwerk als WEP 128bit of WEP 64bit is geselecteerd voor Codering .	
	WEP-code 3 opnieuw invoeren	Voer ter bevestiging de WEP-sleutel 3 opnieuw in.	
	WEP-sleutel 4	Bepaalt alleen de WEP-sleutelset die wordt gebruikt via het draadloze netwerk als WEP 128bit of WEP 64bit is geselecteerd voor Codering .	
	WEP-code 4 opnieuw invoeren	Voer ter bevestiging de WEP-sleutel 4 opnieuw in.	
	Sleutel verzenden	Bepaalt het type verzendsleutel uit de lijst.	
WPA-PSK	Woordgroep doorlaten	Bepaalt de woordgroep voor doorlaten.	
	Woordgroep doorlaten opnieuw invoeren	Voer ter bevestiging de Woordgroep doorlaten opnieuw in.	
WPA-Enterprise *4, 5	Coderingsmethode	Toont de coderingsmethode.	
	Aanmeldingsnaam	Bepaalt de aanmeldingsnaam voor de verificatie.	
	EAP-Identity	Bepaalt de EAP-Identity voor de verificatie.	
	Wachtwoord	Bepaalt het wachtwoord.	
	Wachtwoord bevestigen	Bevestig door het wachtwoord nogmaals in te voeren.	
<p>*1 Voor codering wordt de methode AES of TKIP gebruikt.</p> <p>*2 Dit onderdeel is alleen beschikbaar als voor Netwerktipe de modus Infrastructuur is geselecteerd.</p> <p>*3 Voor verificatie en codering door middel van een digitaal certificaat wordt de methode AES of TKIP gebruikt.</p> <p>*4 Dit onderdeel is alleen beschikbaar als de optionele harde schijf is geïnstalleerd en is ingesteld op Aan voor codering.</p> <p>*5 Om de instelling te activeren importeert u een certificaat met ondersteuning voor draadloze LAN (server) op de pagina's SSL/TLS en schakelt u het betreffende certificaat van tevoren in.</p>			

 **OPMERKING:** Dit item is alleen beschikbaar wanneer de printer via een draadloos netwerk wordt aangesloten.

 **OPMERKING:** De optionele draadloze adapter biedt ondersteuning voor WEP, WPA-PSK-TKIP, WPA-PSK-AES en WPA-PSK-AES.

Afdrukserver resetten

Toepassing:

Het initialiseren van non-volatile RAM (NVRAM) voor de netwerkfunctie en voor het herstarten van de printer. U kunt het NVRAM van de printer ook initialiseren via **Terugstellen** in het menu **Printerinstellingen**.

Waarden:

Initialiseer NIC NVRAM-geheugen en start printer opnieuw op	Klik op Start als u het NVRAM-geheugen wilt initialiseren. De netwerkinstellingen worden teruggezet op de oorspronkelijke fabrieksinstellingen en de netwerkfunctie wordt opnieuw gestart.
Herstart printer	Klik op Start als u de printer wilt herstarten.

Beveiliging

Het tabblad **Beveiliging** bevat **Wachtwoord instellen**, **Verificatiesysteem**, **Kerberos-server**, **LDAP-server**, **LDAP-verificatie**, **SSL/TLS**, **IPsec**, **802.1x** en **IP-filter (IPv4)**.

Wachtwoord instellen

Toepassing:

Instellen of wijzigen van het wachtwoord dat nodig is voor de toegang tot de printerconfiguratieparameters vanuit de **Dell Printer Configuration Web Tool**.

Stel het wachtwoord voor het operatorpaneel in via **Paneelvergrendeling** onder de **Printerinstellingen**. Deze pagina kan ook worden weergegeven door te klikken op **Wachtwoord instellen** in het linkerkader.



OPMERKING: U kunt het wachtwoord terugzetten op de standaardinstelling (NULL) door het NVM-geheugen te initialiseren.

Waarden:

Beheerderwachtwoord	Stelt het wachtwoord in, van maximaal 10 alfanumerieke tekens. In plaats van het wachtwoord verschijnen er sterretjes (*) in het veld wanneer u het invoert.
Beheerderwachtwoord bevestigen	Bevestig het wachtwoord door het nogmaals in te voeren.
Toegangsweigering door het mislukken van de verificatie van de Beheerder	Bepaalt hoe lang de beheerder moet wachten op toegang tot de printerconfiguratie vanuit de Dell Printer Configuration Web Tool. Stelt de wachttijd in van 5 tot 255 seconden. De toegang wordt geweigerd als de time-outtijd wordt overschreden. Als u 0 instelt, wordt deze modus uitgeschakeld.

Verificatiesysteem

Toepassing:

Opgeven van het verificatietype van de server, de time-out bij serverrespons of de time-out bij zoeken.

Waarden:

Instellingen verificatiesysteem	Selecteer het verificatiesysteem uit de lijst.
Time-out bij serverrespons	Specificeert hoe lang de printer moet wachten op een respons van de server. Stelt de wachttijd in van 1 tot 75 seconden.
Time-out bij zoeken	Specificeert hoe lang de printer moet wachten op zoeken naar de server. Stelt de wachttijd in

van 5 tot 120 seconden.

Kerberos-server

Toepassing:

Het opgeven van de instellingen voor de Kerberos-server.

Waarden:

Naam/IP-adres van primaire server & Poort	Stelt de naam of het IP-adres van de primaire server in en vervolgens het poortadres. Het poortadres moet 88 of een getal tussen 5000 en 65.535 zijn.
Naam/IP-adres van secundaire server & Poort	Stelt de naam of het IP-adres van de secundaire server in en vervolgens het poortadres. Het poortadres moet 88 of een getal tussen 5000 en 65.535 zijn.
Domeinnaam	Voer de domeinnaam in.

LDAP-server

Toepassing:

Het opgeven van de instellingen voor de LDAP-server.

Waarden:

Servergegevens	IP-adres/hostnaam back-upserver & Poort	Stelt het IP-adres of de hostnaam in en vervolgens het poortadres. Het poortadres moet 389, 636 of een getal tussen 5000 en 65.535 zijn.
	IP-adres/hostnaam back-upserver & Poort	Stelt het IP-adres of de hostnaam van de back-upserver in en vervolgens het poortadres. Het poortadres moet 389, 636 of een getal tussen 5000 en 65.535 zijn.
	LDAP-server	Toont de huidige softwaregegevens van de LDAP-server.
Bewerkingsgegevens	Zoeken in hoofdmap van adreslijst	Voer de hoofdzoekmap in.
	Aanmeldingsnaam	Voer de aanmeldingsnaam van de beheerder in.
	Wachtwoord	Voer het beheerderswachtwoord in, van 1 tot 127 alfanumerieke tekens. Als het wachtwoord leeg wordt gelaten (NULL) kunt u zich niet aanmelden bij een server.
	Voer het wachtwoord opnieuw in	Bevestig door het beheerderswachtwoord nogmaals in te voeren.
	Time-out bij zoeken	Selecteer Wachtlimiet voor LDAP-server en de opgegeven wachttijd. De opgegeven wachttijd moet tussen 5 en 120 seconden liggen.

LDAP-verificatie

Toepassing:

Het opgeven van de verificatiemethode van de LDAP-server.

Waarden:

Verificatiemethode	Toont de verificatiemethode.
---------------------------	-------------------------------------

Toegevoegde tekenreeks gebruiken	Selecteer of de toegevoegde tekenreeks uit de lijst moet worden gebruikt.
Tekenreeks toegevoegd aan gebruikersnaam	Voer de toegevoegde tekenreeks in.

SSL/TLS

Toepassing:

Het opgeven van de instellingen voor de SSL-coderingscommunicatie met de printer, en het instellen/verwijderen van het gebruikte certificaat voor IPsec, LDAPS of Draadloze LAN.

Waarden:

Communicatie tussen HTTP - SSL/TLS *1	Schakel het selectievakje in om de functie Communicatie tussen HTTP - SSL/TLS in te schakelen.	
Poortnummer voor communicatie tussen HTTP - SSL/TLS	Bepaalt het poortnummer, dat niet hetzelfde is als dat van HTTP voor SSL/TLS . Dit moet of 443 zijn of een getal tussen 8000 en 9999.	
Communicatie tussen LDAP - SSL/TLS *1, 2	Selecteer het keuzevakje als u de LDAP wilt inschakelen en de toegang wordt tot stand gebracht met behulp van SSL/TLS-communicatie.	
Certificaat van externe server controleren *2	Selecteer het keuzevakje als u de functie Certificaat van externe server controleren wilt inschakelen.	
Zelfondertekend certificaat genereren *3	Klikken om de pagina Zelfondertekend certificaat genereren te tonen en vanaf de pagina een veiligheidscertificaat aan te maken. De knop Zelfondertekend certificaat genereren is alleen beschikbaar als het zelfondertekende certificaat nog niet is gegenereerd.	
	Grootte van openbare code	Selecteer de grootte van de openbare code.
	Uitgever	Bepaalt de uitgever van het zelfondertekende SSL-certificaat.
	Getekend certificaat genereren	Klik om het zelfondertekende SSL-certificaat te genereren.
Ondertekend certificaat uploaden *3, 4	Klikken om de pagina Ondertekend certificaat uploaden te tonen en vanaf de pagina het certificaatbestand te uploaden.	
	Wachtwoord	Voer het wachtwoord voor het uploaden van het certificaatbestand in.
	Wachtwoord bevestigen	Bevestig het wachtwoord door het nogmaals in te voeren.
	Zoeken in hoofdmap van adreslijst	Klik op de knop Bladeren , zoek de bestandsnaam op om het apparaat te uploaden.
	Importeren	Klik op de knop Importeren om het certificaatbestand te uploaden naar het apparaat.
Certificaatbeheer *3, 4	Klikken om de pagina Certificaatbeheer te tonen en een beveiligingscertificering te beheren vanaf die pagina.	
	Categorie	Selecteer het te certificeren apparaat.
	Doeleinden certificaat	Selecteer de te certificeren verbinding.
	Certificaatvolgorde	Selecteer de te certificeren volgorde.
	Lijst weergeven	Klikken om de pagina Certificaatlijst te tonen.
	Categorie	Toont het te certificeren apparaat dat is geselecteerd op de pagina Certificaatbeheer .

Certificaatlijst ^{*3}	Doeleinden certificaat	Selecteert de te certificeren verbinding die is geselecteerd op de pagina Certificaatbeheer .
	Uitgegeven aan	Toont de lijst met certificaatvolgorde.
	Geldigheid	Toont of het certificaat al dan niet geldig is.
	Certificaatgegevens	Geef de pagina Certificaatgegevens weer. De pagina Certificaatbeheer wordt weergegeven als geen item uit de kolom Uitgegeven aan is geselecteerd.
Certificaatgegevens ^{*3}	Categorie	Toont het te certificeren apparaat dat is geselecteerd op de pagina Certificaatbeheer of de pagina SSL/TLS .
	Uitgegeven aan	Toont het te certificeren apparaat.
	Uitgever	Toont de te certificeren uitgever.
	Serienummer	Toont het serienummer van het apparaat.
	Grootte van openbare code	Grootte van openbare code tonen.
	Geldig van	Toont de tijd waarvoor het certificaat geldig is.
	Geldig tot	Toont de tijd waarna het certificaat ongeldig wordt.
	Status	Toont of het certificaat al dan niet geldig is.
	Doeleinden certificaat	Toont de doeleinden van het certificaat.
	Status certificaatselectie	Toont het type apparaatcertificaat dat u hebt geselecteerd.
	E-mailadres	Wordt alleen weergegeven als een e-mailadres is opgegeven in het certificaat.
	Dit certificaat gebruiken ^{*2}	Klikken om dit certificaat op het apparaat toe te passen.
	Verwijderen	Klikken om dit certificaat te verwijderen.
Dit certificaat exporteren ^{*2}	Klikken om dit certificaat te exporteren naar het andere apparaat.	
<p>*1 Dit onderdeel is alleen beschikbaar als het zelfondertekende certificaat is gegenereerd.</p> <p>*2 Dit onderdeel is alleen beschikbaar als de optionele harde schijf is geïnstalleerd en is ingesteld op Aan voor codering.</p> <p>*3 Dit onderdeel is alleen van kracht bij een verbinding via SSL/TLS (https). Alleen de beheerder mag de pagina's weergeven.</p> <p>*4 Dit onderdeel is alleen beschikbaar als de optionele harde schijf is geïnstalleerd en is ingesteld op Aan voor codering. Als dat niet het geval is, wordt "Certificaatgegevens" weergegeven.</p>		

IPsec


Toepassing:

Het opgeven van de instellingen van de veiligheidsarchitectuur voor Internet Protocol (IPsec) voor gecodeerde communicatie naar de printer.

Waarden:

Protocol	Selecteer het aankruisvakje als u het protocol wilt inschakelen.
IKE	Selecteer IKE-verificatie. Digitale handtekening wordt alleen in de lijst vermeld als een effectieve digitale handtekening is geconfigureerd.
Vooraf-gedeelde	Geeft een gedeelde sleutel op als Vooraf-gedeelde sleutel is geselecteerd als IKE-instelling. U

sleutel *1	kunt maximaal 255 alfanumerieke tekens, punten en koppelstreepjes gebruiken.
Vooraf-gedeelde sleutel opnieuw invoeren	Bevestig de gedeelde code door deze opnieuw in te voeren.
Apparaatcertificaat *1	Toont het apparaatcertificaat.
IKE SA-levensduur	Stelt de levensduur voor IKE SA in van 5 tot 28.800 minuten.
IPsec SA-levensduur	Stelt de levensduur voor IPsec SA in van 5 tot 2880 minuten.
DH-groep	Selecteert de DH-groep.
PFS	Selecteert het keuzevakje voor het inschakelen van de PFS-instelling.
IPv4-adres externe peers	Bepaalt het IP-adres waarmee verbinding moet worden gemaakt.
IPv6-adres externe peers	Bepaalt het IP-adres waarmee verbinding moet worden gemaakt.
Geen IPsec-communicatiebeleid	Selecteert of met een apparaat dat IPsec niet ondersteunt, mag worden gecommuniceerd of niet.
*1 Dit onderdeel is alleen van kracht als de optionele harde schijf is geïnstalleerd en is ingesteld op Aan voor codering.	

 **OPMERKING:** Als IPsec is ingeschakeld met onjuiste instellingen, moet u de functie uitschakelen met het menu **IPsec resetten** op het Operatorpaneel.

802.1x

Toepassing:

De instellingen opgeven voor IEEE 802.1x-verificatie voor gecodeerde communicatie naar de printer.

Waarden:

Activeer IEEE 802.1x	Selecteer het keuzevakje als u IEEE 802.1x-verificatie wilt inschakelen.	
Verificatiemethode	EAP-MD5	Selecteer de verificatiemethode die moet worden gebruikt voor IEEE 802.1x-verificatie.
	EAP-MS-CHAPv2	
	PEAP/MS-CHAPv2	
Aanmeldingsnaam: (Apparaatnaam)	Bepaalt de aanmeldingsnaam (apparaatnaam) voor IEEE 802.1x-verificatie, met maximaal 128 alfanumerieke tekens.	
Wachtwoord	Bepaalt het wachtwoord voor aanmelding voor IEEE 802.1x-verificatie, met maximaal 128 alfanumerieke tekens.	
Wachtwoord bevestigen	Bevestig het wachtwoord voor aanmelding door het nogmaals in te voeren.	

IP-filter

Toepassing:

Het opgeven van het IP-adres en subnetmasker dat wel of geen toegang tot de printer krijgt.

Waarden:

Adres	Bepaalt de IP-adressen die wel of geen toegang tot de printer krijgen. Voer een numerieke waarde tussen 0 en 255 in voor elk veld.
Adresmasker	Bepaalt het subnetmasker dat wel of geen toegang tot de printer krijgt. Voer een numerieke waarde tussen

	0 en 255 in voor elk veld.	
Actieve modus	Weigeren	Weigert het afdrucken vanaf een opgegeven netwerkadres.
	Toestaan	Staat het afdrucken vanaf een opgegeven netwerkadres toe.
	Uit	Schakelt de functie IP-filter uit voor het opgegeven IP-adres.

Printerinstellingen kopiëren

In het menu **Printerinstellingen kopiëren** vindt u de pagina's **Printerinstellingen kopiëren** en **Rapport Printerinstellingen kopiëren**.

Printerinstellingen kopiëren

Toepassing:

Het kopiëren van de printerinstellingen en ColorTrack (Interne instellingen) naar een of meer printers van hetzelfde model.

Als u de instellingen naar een andere printer wilt kopiëren, geeft u het IP-adres en het wachtwoord van de printer waarnaar u de instellingen kopieert op in het tekstvak **IP-adres** en het tekstvak **Wachtwoord**. Klik vervolgens op de knop **Kopieer de instellingen naar de host in bovenstaande lijst**. Hiermee is het kopiëren van de instellingen voltooid. De wachttijd voor verbinding is 60 seconden. Daarna kunt u controleren of de instellingen naar deze pagina zijn gekopieerd. En u moet klikken op de knop **Kopieer de instellingen naar de host in bovenstaande lijst en start het apparaat opnieuw op** van **Dell Printer Configuration Web Tool** op de printer van bestemming om te zien of de instellingen wel zijn gekopieerd.

Als de instellingen kunnen worden gekopieerd, maar de printerconfiguratie is verschillend, worden alleen de instellingen van de items die hetzelfde zijn, gekopieerd. Printerinstellingen worden tegelijk gekopieerd naar maximaal 10 IP-adressen van printers.

Rapport Printerinstellingen kopiëren

Toepassing:

Het controleren van de kopieergeschiedenis.

 **OPMERKING:** De afdrukgeschiedenis wordt gewist als u de printer uitzet.

Afdrukvolume

In het menu **Afdrukvolume** vindt u de pagina's **Afdrukvolume** en **Dell ColorTrack**.

Afdrukvolume

Toepassing:

Het controleren van het aantal afgedrukte pagina's. U kunt deze pagina ook weergeven door te klikken op **Afdrukvolume** in het linkerkader.

Waarden:

Paginateller printer	Toont het aantal pagina's dat is afgedrukt sinds de printer werd verstuurd uit de fabriek.
Papier gebruikt	Toont het aantal afgedrukte pagina's voor elk papierformaat.

Dell ColorTrack

Toepassing:

Bepalen welke gebruikers toegang hebben tot kleurendruk en het afdrukvolume per gebruiker beperken.

Waarden:

ColorTrack-modus	Uit	Maakt het mogelijk om de gegevens af te drukken zonder verificatie-informatie.
	Interne modus	Beperkt het afdrucken op basis van de gegevens van de printergebruiker die zijn geregistreerd op de interne server.
	Externe modus	Beperkt het afdrucken op basis van de gegevens van de printergebruiker die zijn geregistreerd op de externe server.
Anoniem afdrucken	Bepaalt of het afdrucken van gegevens zonder verificatie-informatie moet worden toegelaten. Als u afdrucken voor gebruikers zonder account wilt toestaan, stelt u dit in op Aan.	
ColorTrack-foutenrapport	Bepaalt of informatie in verband met fouten automatisch wordt afgedrukt als het afdrucken met gebruik van ColorTrack in een fout resulteert.	
Wachtwoord voor gebruiker zonder account ^{*1}	Bepaalt het wachtwoord dat moet worden gebruikt voor gebruikers zonder account, bestaande uit 1 tot 127 alfanumerieke tekens. Als het wachtwoord leeg wordt gelaten (NULL) kunt u zich niet aanmelden bij een server.	
Bevestig wachtwoord voor gebruiker zonder account ^{*1}	Bevestig door het wachtwoord nogmaals in te voeren.	
Gebruikerregistratie ^{*2}	Klik op Gebruikerregistratie bewerken om de pagina Gebruikerregistratie bewerken weer te geven. <ul style="list-style-type: none"> Als u een gebruiker wilt registreren klikt u op Aanmaken. De pagina Instellingen printergebruiker wordt geopend. Als u een gebruiker wilt verwijderen klikt u op Verwijderen. De pagina Gebruiker verwijderen wordt geopend. Als u op de knop Terug klikt, gaat het scherm terug naar de toestand voordat de gebruiker werd verwijderd. Als u de geregistreerde gebruiker wilt bevestigen of wijzigen klikt u op Bevestigen/Wijzigen. De pagina Instellingen printergebruiker wordt geopend. 	
	Nummer gebruikerregistratie	Toont het gebruikersregistratienummer. De knop Gebruiker verwijderen wordt weergegeven als de gebruiker al geregistreerd is.
	Gebruikersnaam	Bepaalt de gebruikersnaam.
	Wachtwoord	Bepaalt het gebruikerswachtwoord, van 4 tot 12 alfanumerieke tekens.
	Wachtwoord bevestigen	Bevestig door het wachtwoord nogmaals in te voeren.
	Beperking kleurmodus	Bepaalt of kleurafdrucken moeten worden beperkt.
	Bovengrens voor kleurafdrucken	Bepaalt het maximale aantal pagina's dat is toegestaan voor kleurafdrucken.
	Cumulatieve kleurenpaginateller	Toont het cumulatieve aantal pagina's dat met kleur is afgedrukt.
	Bovengrens voor zwart/wit afdrucken	Bepaalt het maximale aantal pagina's dat is toegestaan voor zwart-witafdrucken.
	Cumulatieve zwart/witpaginateller	Toont het cumulatieve aantal pagina's dat in zwart-wit is afgedrukt.
Externe verificatie instellen ^{*3}	Klikken om de pagina Verificatiesysteem te tonen.	

^{*1} Het wachtwoord moet worden ingesteld als Externe modus is geselecteerd voor ColorTrack-modus en Anoniem afdrucken

is ingesteld op Aan.

*² Dit onderdeel is alleen beschikbaar als ColorTrack-modus is ingesteld op Interne modus.

*³ Dit onderdeel is alleen beschikbaar als ColorTrack-modus is ingesteld op Externe modus.

Lade-instellingen

Stel in menu **Lade-instellingen** in welk papierformaat en welk soort papier in de laden wordt gelegd.

Waarden:

Papiersoort lade 1	Bepaalt de papiersoort die in de eerste lade van boven wordt gelegd.
Papierformaat lade 1	Bepaalt het formaat van het papier dat in de eerste lade van boven wordt gelegd.
Lade 1 Aangepast formaat - Y	Bepaalt de lengte van papier met aangepast formaat in de eerste lade van boven.
Lade 1 Aangepast formaat - X	Bepaalt de breedte van papier met aangepast formaat in de eerste lade van boven.
Papiersoort lade 2^{*1}	Bepaalt de papiersoort die in de tweede lade van boven wordt gelegd.
Papierformaat lade 2^{*1}	Bepaalt het formaat van het papier dat in de tweede lade van boven wordt gelegd.
Lade 2 Aangepast formaat - Y^{*1}	Bepaalt de lengte van papier met aangepast formaat in de tweede lade van boven.
Lade 2 Aangepast formaat - X^{*1}	Bepaalt de breedte van papier met aangepast formaat in de tweede lade van boven.
Papiersoort lade 3^{*1}	Bepaalt de papiersoort die in de derde lade van boven wordt gelegd.
Papierformaat lade 3^{*1}	Bepaalt het formaat van het papier dat in de derde lade van boven wordt gelegd.
Lade 3 Aangepast formaat - Y^{*1}	Bepaalt de lengte van papier met aangepast formaat in de derde lade van boven.
Lade 3 Aangepast formaat - X^{*1}	Bepaalt de breedte van papier met aangepast formaat in de derde lade van boven.
Papiersoort lade 4^{*2}	Bepaalt de papiersoort die in de vierde lade van boven wordt gelegd.
Papierformaat lade 4^{*2}	Bepaalt het formaat van het papier dat in de vierde lade van boven wordt gelegd.
Lade 4 Aangepast formaat - Y^{*2}	Bepaalt de lengte van papier met aangepast formaat in de vierde lade van boven.
Lade 4 Aangepast formaat - X^{*2}	Bepaalt de breedte van papier met aangepast formaat in de vierde lade van boven.
Papiersoort lade 5^{*2}	Bepaalt de papiersoort die in de vijfde lade van boven wordt gelegd.
Papierformaat lade 5^{*2}	Bepaalt het formaat van het papier dat in de vijfde lade van boven wordt gelegd.
Lade 5 Aangepast formaat - Y^{*2}	Bepaalt de lengte van papier met aangepast formaat in de vijfde lade van boven.

Lade 5 Aangepast formaat - X ^{*2}	Bepaalt de breedte van papier met aangepast formaat in de vijfde lade van boven.
MPF-modus	Stelt het papierformaat en papiersoort in wanneer papier in de multifunctionele invoer (MPF) is gelegd.
Popup weergeven ^{*3}	Stelt in of een pop-upbericht wordt getoond waarin wordt gevraagd het papierformaat en de papiersoort in te stellen wanneer papier in lade 1 wordt gelegd.
MPF Papiersoort ^{*3}	Stelt in welk soort papier in de MPF wordt gelegd.
MPF-papierformaat ^{*3}	Stelt in welk formaat papier in de MPF wordt gelegd.
MPF Aangepast formaat - Y ^{*3}	Stelt de lengte in van papier met aangepast formaat dat in de MPF wordt gelegd.
MPF Aangepast formaat - X ^{*3}	Stelt de breedte in van papier met aangepast formaat dat in de MPF wordt gelegd.
<p>*1 Dit onderdeel is alleen beschikbaar als de optionele 550 documentinvoer of 1100 papierinvoerlade is geïnstalleerd.</p> <p>*2 Dit onderdeel is alleen beschikbaar als de optionele 1100 papierinvoerlade is geïnstalleerd.</p> <p>*3 Dit onderdeel is alleen beschikbaar als Paneel gespec is geselecteerd als MPF-modus.</p>	

[Terug naar inhoud pagina](#)

Richtlijnen afdrukmedia

- [Papier](#)
- [Transparanten](#)
- [Enveloppen](#)
- [Etiketten](#)
- [Opslag van afdrukmedia](#)
- [Identificatie van afdrukmedia en specificaties](#)

Afdrukmedia zijn papier, etiketten, enveloppen, gecoat papier en andere materialen. Uw printer biedt afdrucken van hoge kwaliteit op een ruime keuze aan afdrukmedia. De keuze van de juiste afdrukmedia voor uw printer is belangrijk voor het vermijden van afdrukproblemen. Dit hoofdstuk gaat over de selectie van afdrukmedia, het behandelen van afdrukmedia en de media in lade 1 of de als optie verkrijgbare 550 documentinvoer leggen.

Papier

Voor de beste afdrukkwaliteit in kleur gebruikt u 75 g/m² (20 lb) xerografisch lengte-grein kopieerpapier. Voor de beste afdrukkwaliteit in zwart-wit gebruikt u 90 g/m² (24 lb) xerografisch lengte-grein kopieerpapier. U wordt geadviseerd een monster van printmedia te proberen voordat u er grote hoeveelheden van aanschaft.

Kijk bij het inleggen van papier op de verpakking, controleer welke de aanbevolen afdrukzijde is en bepaal aan de hand daarvan hoe u het papier moet inleggen. Zie "[Afdrukmedia inleggen in de standaardladen en optionele laden](#)" en "[Afdrukmedia inleggen in de MPF](#)" voor gedetailleerde aanwijzingen voor het inleggen van het papier.

Papierkenmerken

De volgende eigenschappen van papier zijn van invloed op de kwaliteit en de betrouwbaarheid van de afdruk. U wordt geadviseerd deze richtlijnen te volgen bij het beoordelen van nieuw afdrudpapier.

Gewicht

De lade voert automatisch papier in van het gewicht 60 tot 216 g/m² (16 tot 80 lb bond) lengte-grein. De Multifunctionele Invoerlande (MPF) voert automatisch papier in van het gewicht 60 tot 216 g/m² (16 tot 80 lb bond) lengte-grein. Papier dat lichter is dan 60 g/m² (16 lb) wordt misschien niet goed ingevoerd en kan papierstoringen veroorzaken. Voor de beste prestaties gebruikt u 75 g/m² (20 lb bond) lengte-grein papier.

Omkrullen

Omkrullen is de neiging van afdrukmedia langs de randen krom te trekken. Overmatig omkrullend papier kan in de printer vastlopen. Gewoonlijk krult het papier om nadat het door de printer is gegaan en aan de hoge temperaturen binnenin is blootgesteld. Het onverpakt bewaren van papier, ook al ligt het in de papierlade, kan de vellen doen omkrullen vóór het afdrucken, hetgeen doorvoerproblemen kan geven, ongeacht de luchtvochtigheid. Als het afdrudpapier omgekruld is, strijkt u het glad en legt u het in de MPF.

Gladheid

De gladheid van het papier heeft een directe invloed op de afdrukkwaliteit. Als het papier te ruw is, kan de toner niet gelijkmatig aan het papier hechten, wat een lagere afdrukkwaliteit tot gevolg heeft. Als het papier echter te glad is, kan dat problemen geven met de papierdoorvoer. Een gladheid tussen 150 en 250 Sheffield-punten geeft de beste afdrukresultaten.

Vochtgehalte

De hoeveelheid vocht in het papier heeft ook invloed op de afdrukkwaliteit en op het vermogen van de printer het papier gelijkmatig te verwerken. Laat het papier in de oorspronkelijke verpakking totdat u het gaat gebruiken. Zo voorkomt u dat het papier wordt blootgesteld aan wisselingen van de luchtvochtigheid die de prestaties nadelig kunnen beïnvloeden.

Vezelrichting

Grein of vezelrichting geeft aan hoe de vezels in een vel papier lopen. De vezelrichting wordt aangeduid als lengte-grein, met de vezels in de lengterichting, of breedte-grein, met de vezels in de breedte van het vel. Bij papier van 60 tot 135 g/m² (16 tot 36 lb bond) wordt het gebruik van de lengte-grein vezelrichting aanbevolen. Bij papier dat zwaarder is dan 135 g/m² (36 lb bond) papier heeft de breedte-grein vezelrichting de voorkeur.

Houtvezelgehalte

Het meeste xerografische kwaliteitspapier is gemaakt van 100% chemische houtpulp. Papier met andere vezels, zoals katoen, heeft eigenschappen die kunnen leiden tot minder goede papierdoorvoer.

Aanbevolen papier

Voor de beste afdrukkwaliteit en betrouwbare doorvoer gebruikt u 75 g/m² (20 lb) xerografisch papier. Kantoorpapier voor algemeen zakelijk gebruik biedt ook een acceptabele afdrukkwaliteit. Gebruik alleen papier dat bestand is tegen hoge temperaturen, zonder verkleuren, uitlopende inkt of vrijkomende schadelijke gassen of dampen. Bij het laserdrukproces wordt het papier verhit tot hoge temperaturen. Vraag na bij de fabrikant of verkoper of het door u gekozen papier geschikt is voor laserprinters.

Maak altijd een serie proefafdrukken voordat u van enig soort afdrukmedia een grote hoeveelheid inslaat. Bij de keuze van uw afdrukmedia dient u te letten op het gewicht, het vezelgehalte en de kleur.

Ongeschikt papier

De volgende papersoorten zijn niet geschikt voor gebruik in de printer:

- Chemisch geprepareerd papier dat bestemd is voor het maken van doordrukkopieën zonder carbonvellen er tussen, ook bekend als doordrukkopieerpapier, carbonvrij kopieerpapier (CCP), of NCR-papier (No Carbon Required - geen-carbon-vereist)
- Voorgedrukt papier met chemicaliën die de printer kunnen aantasten
- Voorgedrukt papier dat niet bestand is tegen de hoge temperatuur in de fuser
- Voorgedrukte formulieren die een registratie (het precieze afdrudpunt op de pagina) vereisen van meer dan ±0,09 inch, zoals formulieren voor optische tekenherkenning (OCR)

In bepaalde gevallen kunt u de registratie met uw softwareprogramma aanpassen, zodat u toch succesvol kunt afdrucken op dergelijke formulieren.

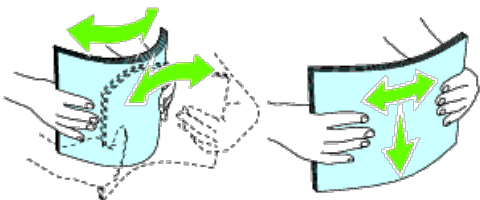
- Gecoat papier (erasable bond), synthetisch papier, thermisch papier
- Papier met ruwe randen, gestructureerde of grove papersoorten of krullend papier
- Kringlooppapier met meer dan 25% post-consument afval dat niet voldoet aan DIN 19 309
- Meerdelige formulieren of documenten
- De afdrukkwaliteit kan teruglopen (met vlekken of hiaten in de tekst) bij afdrucken op talkpapier of zuurhoudend papier.

Papier kiezen

De juiste papierkeuze is belangrijk voor storingsvrij afdrucken, zonder dat het papier vastloopt.

Ter voorkoming van vastlopen of lage afdrukkwaliteit:

- Gebruik altijd nieuw, onbeschadigd papier.
- Alvorens het papier in te leggen, controleert u de aanbevolen afdrukkant van het papier. Deze informatie staat gewoonlijk vermeld op de verpakking van het papier.
- Gebruik geen papier dat u zelf hebt bijgeknipt of afgesneden.
- Gebruik niet verschillende afdrukmedia, papersoorten of -gewichten in één invoer. Dit kan leiden tot vastlopen van het papier.
- Verwijder de lade niet tijdens het afdrucken.
- Let op dat het papier juist in de papierlade wordt gelegd.
- Buig de stapel papier heen en weer en waaier het papier los. Tik met de stapel op een egaal oppervlak om de vellen gelijk te leggen.



Keuze van voorgedrukte media en papier met briefhoofd

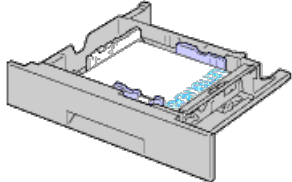
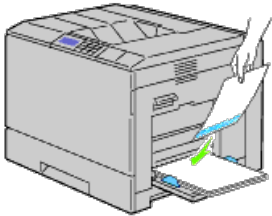
Wanneer u voorgedrukte media en briefhoofdpapier selecteert voor de printer:

- Gebruik papier met vezels in de lengterichting voor de beste resultaten.
- Gebruik alleen media en papersoorten met briefhoofd die met een lithografische offsetpers of een gravuredrukproces zijn vervaardigd.
- Kies papier dat de inkt absorbeert, maar waarop de inkt niet uitloopt.
- Vermijd papier met structuur of een ruw oppervlak.
- Gebruik papier dat is voorgedrukt met warmtebestendige inkt, geschikt voor gebruik in xerografische kopieerapparaten. De inkt moet temperaturen van 225 °C kunnen doorstaan zonder te smelten en zonder dat gevaarlijke stoffen vrijkomen.
- Gebruik inktsoorten die niet worden aangetast door de hars in de toner of de siliconen in de fuser. Inktsoorten op oliebasis of met oxidatie-fixering voldoen meestal wel aan deze eisen; latex inktsoorten mogelijk niet. Als u twijfelt, vraag dan uw papierleverancier om advies.

Afdrukken op papier met briefhoofd

Raadpleeg de fabrikant of leverancier als u wilt weten of het voorgedrukt briefhoofdpapier dat u hebt gekozen daadwerkelijk geschikt is voor laserprinters.

De richting van de pagina is belangrijk bij het afdrukken of briefhoofdpapier. Gebruik de volgende tabel voor advies bij het laden van briefhoofdpapier in de afdrukmedia-laden.

Invoer van de afdrukmedia	Afdrukkant	Paginarichting
Lade 1 550 Papierinvoer 1100 Papierinvoer	Afdrukkant omhoog 	Briefhoofd gaat als eerste de printer in
MPF	Afdrukkant onder 	Briefhoofd gaat als eerste de printer in

Keuze van voorgeperforeerd papier

Voorgeperforeerde papersoorten kunnen verschillen wat betreft aantal en plaats van de perforaties en wat betreft de productiemethode. Afhankelijk van de plaats van de perforaties in het papier kunnen sommige papersoorten mogelijk niet worden bedrukt.

Keuze en gebruik van voorgeperforeerd papier:

- Test het papier van diverse merken voordat u overgaat tot bestellen en gebruiken van grote partijen voorgeperforeerd papier.
- Papier moet geperforeerd zijn door de fabriek en mag niet na verpakking per riem tegelijk doorboord worden. Doorboord papier kan vastlopen wanneer er meerdere vellen tegelijk door de printer gaan. Dit kan leiden tot vastlopen van het papier.
- Voorgeperforeerd papier kan meer papierstof bevatten dan standaard papier. Uw printer kan daarom meer onderhoud vereisen en de doorvoerprestaties kunnen minder zijn dan met standaard papier.
- De gewichtsrichtlijnen voor voorgeperforeerd papier zijn dezelfde als voor gewoon papier.

Transparanten

U kunt maximaal 75 transparanten in de MPF of lade 1 leggen voor één afdruktaak. U wordt geadviseerd een monster van printmedia te proberen voordat u er grote hoeveelheden van aanschaft.


Voor het afdrukken op transparanten:

- Stel de papiersoort in op **Transparant** in het printerstuurprogramma om te voorkomen dat de printer beschadigd raakt.
- Gebruik transparanten die speciaal zijn bedoeld voor gebruik in laserprinters. Gebruik geen gewone transparanten. Transparanten moeten temperaturen van 205 °C kunnen doorstaan zonder dat ze smelten, verkleuren, vervormen of gevaarlijke stoffen vrijgeven.
- Zet geen vingerafdrukken op de transparanten. Dit zou kunnen leiden tot een lage afdrukkwaliteit.
- Voorkom dat de bladen aan elkaar plakken door de stapel uit te waaiëren voordat u de transparanten inlegt.
- U kunt geen transparanten in de printer gebruiken die niet wit zijn.

Transparanten kiezen

De printer kan direct afdrucken op transparanten die bedoeld zijn voor gebruik in laserprinters. De afdrukkwaliteit en de houdbaarheid hangen af van de kwaliteit van de transparanten. U wordt geadviseerd een monster van printmedia te proberen voordat u er grote hoeveelheden van aanschaft.

De papiersoort voor de MPF moet worden ingesteld op `Transparant`, zodat papierstoringen worden voorkomen. (Zie "[Lade-instellingen](#)" voor gedetailleerde informatie over deze instelling.) Neem contact op met de fabrikant of leverancier om te bepalen of de transparanten geschikt zijn voor laserprinters waarin temperaturen tot 205 °C kunnen voorkomen. Gebruik alleen transparanten die deze temperaturen kunnen doorstaan zonder te smelten, verkleuren, vervormen of gevaarlijke stoffen vrij te geven.

 **OPMERKING:** Voor lade 1 is het niet nodig het papierformaat in te stellen. Lade 1 detecteert het papierformaat automatisch. Zie "[Ondersteunde papierformaten](#)" voor nadere inlichtingen over de ondersteunde papierformaten voor de standaardladen en de optionele laden.

Enveloppen

Bij bepaalde soorten enveloppen is het mogelijk dat ze wel eens wat kreukelen. U wordt geadviseerd een monster van printmedia te proberen voordat u er grote hoeveelheden van aanschaft. Zie "[Afdrukmedia laden](#)" voor aanwijzingen voor het inleggen van een envelop.

Voor het afdrucken op enveloppen:

- Gebruik alleen kwaliteitsenveloppen die geschikt zijn voor laserprinters.
- Stel de afdrukmediabron in op de MPF of op lade 1. Stel de papiersoort in op **Envelop** en selecteer het juiste formaat envelop in het printerstuurprogramma.
- Voor de beste prestaties gebruikt u enveloppen van 75 g/m² (20 lb bond) papier. U kunt als maximaal gewicht 105 g/m² (28 lb bond) gebruiken voor de enveloppeninvoer, zolang het katoengehalte niet meer dan 25% bedraagt. Enveloppen met een 100% katoengehalte mogen niet zwaarder zijn dan 90 g/m² (24 lb bond).
- Gebruik alleen onbeschadigde enveloppen die u net hebt uitgepakt.
- Gebruik enveloppen die bestand zijn tegen temperaturen van 205 °C zonder dat ze gaan plakken, sterk omkrullen, rimpelen en zonder dat er gevaarlijke stoffen vrijkomen. Als u twijfels hebt over de enveloppen die u wilt gebruiken, raadpleegt u de leverancier van de enveloppen.
- Stel de geleider in op de breedte van de enveloppen.
- Voor het laden van enveloppen in de MPF plaatst u de enveloppen met de flappen gesloten en de korte kant van de enveloppen naar het binnenste van de printer gericht. De kant voor het afdrucken moet omlaag gericht zijn.
- Zie "[Afdrukmedia inleggen in de MPF](#)" voor aanwijzingen voor het inleggen van een envelop.
- Gebruik tijdens een afdruktaak slechts één formaat envelop.
- Zorg dat de luchtvochtigheid niet te hoog is, want door een hoge luchtvochtigheid (meer dan 60%) en de hoge temperatuur bij het afdrucken kunnen de enveloppen worden dichtgeplakt.
- Voor de beste resultaten gebruikt u geen enveloppen die:
 - sterk gekruld of kromgetrokken zijn
 - samenkleven of beschadigd zijn
 - vensters, openingen, perforaties, inkepingen of opdruk hebben
 - metalen clips, koordsluitingen of metalen vouwranden hebben
 - ineengrijpende flappen hebben
 - van postzegels zijn voorzien
 - een kleefrand aan de buitenzijde hebben wanneer de flap open of gesloten is
 - ingekeepte randen of gebogen hoeken hebben
 - een ruw, gerimpeld, of geplooid oppervlak hebben

 **OPMERKING:** U kunt enveloppen ook in lade 1 leggen. Zie "[Een envelop inleggen in een standaardlade](#)" voor nadere inlichtingen.

Etiketten

Uw printer kan afdrucken op veel van de etiketten die bedoeld zijn voor laserprinters. De kleeflaag, het papier (voor afdrucken) en de beschermlaag moeten alle bestand zijn tegen temperaturen van 205 °C en een druk van 1,76 kg/cm² (25 psi). U wordt geadviseerd een monster van printmedia te proberen voordat u er grote hoeveelheden van aanschaft.

Voor het afdrucken op etiketten:

- Stel de papiersoort in op **Label** via het printerstuurprogramma.
- Leg nooit etiketten en gewoon papier tegelijk in dezelfde papierlade. Dit kan leiden tot vastlopen van het papier.
- Gebruik geen etiketten met een rug van glad materiaal.
- Druk niet af binnen 1 mm (0,04 inch) van de rand van de etiketten.
- Gebruik complete etiketvellen. Bij deels gebruikte vellen zouden er etiketten kunnen loslaten tijdens het afdrucken, hetgeen kan leiden tot een papierstoring. Deels gebruikte vellen kunnen ook kleefmiddel in uw apparaat en printcassette achterlaten en zou tot gevolg kunnen hebben dat de garantie van uw printer en printercassette ongeldig kan maken.
- Gebruik etiketten die bestand zijn tegen temperaturen van 205 °C zonder dat ze gaan plakken, omkrullen, rimpelen en zonder dat er gevaarlijke stoffen vrijkomen.
- Druk niet af binnen 1 mm (0,04 inch) van de rand van de etiketten, de perforatielijnen of tussen de snijlijnen van het etiket.
- Gebruik geen etiketvellen met kleefmiddel langs de randen van het vel. U wordt geadviseerd alleen vellen te gebruiken waarbij het kleefmiddel minstens 1 mm (0,04 inch) van de randen verwijderd is. Kleefmiddel kan schadelijk zijn voor uw printer en kan uw garantie ongeldig maken.
- Als gezoneerde coating van het kleefmiddel niet mogelijk is, moet er een rand van 3 mm (0,125 inch) van de voorste rand en de doorvoerrand verwijderd worden en moet er een niet-lekkende kleefstof worden gebruikt.
- Verwijder een rand van 3 mm (0,125 inch) van de voorste rand van het vel, om te voorkomen dat de etiketten binnenin het apparaat losraken.
- Een staande richting wordt aanbevolen, met name voor het afdrucken van streepjescodes.
- Gebruik geen etiketten waarbij het kleefmiddel vrij ligt.

Opslag van afdrukmedia

Voorkom problemen met de papierdoorvoer en een ongelijkmatige afdrukkwaliteit door u aan de volgende richtlijnen voor de juiste opslag van afdrukmedia te houden.

- Voor de beste resultaten bergt u de afdrukmedia op in een omgeving met een temperatuur van ongeveer 21 °C en een relatieve luchtvochtigheid van 40%.
- Plaats uw dozen met afdrukmedia op een plank, een rek of pallet, dus niet rechtstreeks op de vloer.
- Als u afzonderlijke pakken met afdrukmedia buiten de oorspronkelijke doos bewaart, zorg dan dat ze op een egale ondergrond rusten, zodat de randen niet kromtrekken.
- Plaats geen voorwerpen boven op een pak afdrukmedia.

Identificatie van afdrukmedia en specificaties

De volgende tabellen bieden informatie over de vaste en als optie verkrijgbare afdrukmedia.

Ondersteunde papierformaten

	MPF	Standaardlade	Optionele lade	Duplexer	Extra uitvoerbak (Vel* ¹)	Extra uitvoerbak (Set* ²)
A4 (210 x 297 mm)	J	J	J	J	N	J
A5 (148 x 210 mm)	J	J	J	J	J	N
B5 (182 x 257 mm)	J	J	J	J	N	J
Letter (8,5 x 11 in.)	J	J	J	J	N	J
Folio (8,5 x 13 in.)	J	J	J	J	N	J

Legal (8,5 x 14 in.)	J	J	J	J	N	J
Executive (7,25 x 10,5 in.)	J	J	J	J	N	J
Envelop #10 (4,125 x 9,5 in.)	J	J*3	N	N	J	N
Monarch (3,875 x 7,5 in.)	J	J*3	N	N	J	N
DL (4,25 x 8,75 in.)	J	J*3	N	N	J	N
C5 (9 x 6,5 in.)	J	J*3	N	N	J	N
Aangepast	J	J	J	J	J	J

*1: In deze modus wordt elke pagina apart uitgevoerd naar de stapeleenheid.

*2: In deze modus wordt het document in sets gesorteerd en uitgevoerd naar de stapeleenheid.

*3: Als u enveloppen wilt afdrukken met gebruik van de standaardlade, moet u de soort envelop selecteren in de instellingen van Lade 1. Zie "[Begrip van de printermenus](#)" voor nadere inlichtingen.

Ondersteunde papiersoorten

		MPF		Standaardlade		Optionele lade		Duplexer		Extra uitvoerbak (Vel*1)		Extra uitvoerbak (Set*2)	
		Eenzijdig	Tweezijdig	Eenzijdig	Tweezijdig	Eenzijdig	Tweezijdig	Eenzijdig	Tweezijdig	Eenzijdig	Tweezijdig	Eenzijdig	Tweezijdig
Normaal	Normaal	J	J	J	N	J	N	J	N	N	N	J	N
	Dik	J	J	J	N	J	N	J	N	N	N	J	N
Voorbladen	Normaal	J	J	J	N	J	N	J	N	N	N	J	N
	Dik	J	J	J	N	J	N	N	N	N	N	J	N
Gecoat	Normaal	J	J	J	N	N	N	J	N	J	N	N	N
	Dik	J	J	J	N	N	N	N	N	J	N	N	N
Label	Normaal	J	N	J	N	N	N	N	N	J	N	N	N
Envelop		J	N	J	N	N	N	N	N	J	N	N	N
Gerecycled		J	J	J	N	J	N	J	N	N	N	J	N
Transparant		J	N	J	N	N	N	N	N	J	N	N	N

*1: In deze modus wordt elke pagina apart uitgevoerd naar de stapeleenheid.

*2: In deze modus wordt het document in sets gesorteerd en uitgevoerd naar de stapeleenheid.

Papiersoortspecificaties

Papiersoort	Gewicht (g/m ²)	Opmerkingen
Normaal papier	60-80	-
Normaal dik papier	81-105	-
Voorbladen	106-162	-
Voorbladen dik	163-216	-
Gecoat normaal	106-162	Papier voor inkjetprinters kan niet worden gebruikt.
Gecoat dik	163-216	Papier voor inkjetprinters kan niet worden gebruikt.
Transparant	-	Papier voor inkjetprinters kan niet worden gebruikt.
Standaardetiket	-	Papier voor inkjetprinters kan niet worden gebruikt.
Etiket dik	-	Papier voor inkjetprinters kan niet worden gebruikt.
Enveloppen	-	-
Gerecycled	-	-

Afdrukmedia laden

- [Capaciteit](#)
- [Afmetingen afdrukmedia](#)
- [Afdrukmedia inleggen in de standaardladen en optionele laden](#)
- [Afdrukmedia inleggen in de MPF](#)
- [Laden koppelen](#)
- [De dubbelzijdige functie gebruiken](#)
- [De middelste uitvoerlade gebruiken](#)
- [De stapeleenheid gebruiken](#)

Het juist inleggen van de afdrukmedia zorgt voor storingsvrij afdrukken, zonder dat het papier vastloopt.

Alvorens de afdrukmedia in te leggen, controleert u de aanbevolen afdrukkant van de afdrukmedia. Deze informatie staat gewoonlijk vermeld op de verpakking van de afdrukmedia.



OPMERKING: Nadat u papier in de lade hebt gelegd, geeft u dezelfde papiersoort op vanaf het operatorpaneel.

Capaciteit

Maximumlading voor lade 1:

- 550 vel standaardpapier.

De optionele 550 documentinvoer kan bevatten:

- 550 vel standaardpapier.

De optionele 1100 papierinvoerlade kan bevatten:

- 1100 vel standaardpapier.

De MPF kan bevatten:

- 150 vel standaardpapier.
-

Afmetingen afdrukmedia

De standaardladen en optionele laden zijn geschikt voor afdrukmedia van de volgende afmetingen:

- Breedte - 98,4 mm (Monarch) tot 215,9 mm (8,5 inch)
- Lengte - 190,5 mm (Monarch) tot 355,6 mm (14,00 inch)

De MPF accepteert afdrukmedia van de volgende afmetingen:

- Breedte - 76,2 mm (3,00 inch) tot 215,9 mm (8,5 inch)
 - Lengte - 127 mm (5,00 inch) tot 355,6 mm (14,00 inch)
-

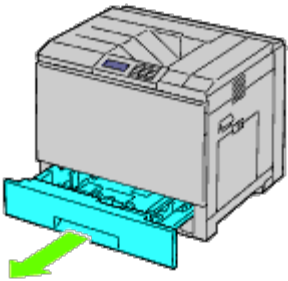
Afdrukmedia inleggen in de standaardladen en optionele laden

OPMERKING: Ter voorkoming van papierstoringen de papierlade niet verwijderen tijdens het afdrukken.

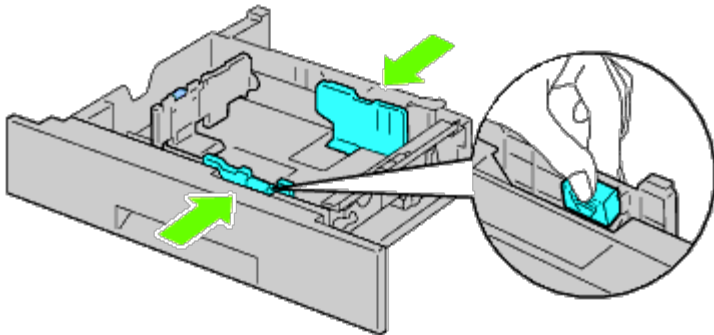
OPMERKING: Gebruik alleen afdrukmedia die geschikt zijn voor laserprinters. Gebruik in deze printer geen papier voor inkjetprinters.

In alle laden wordt het papier op dezelfde manier ingelegd:

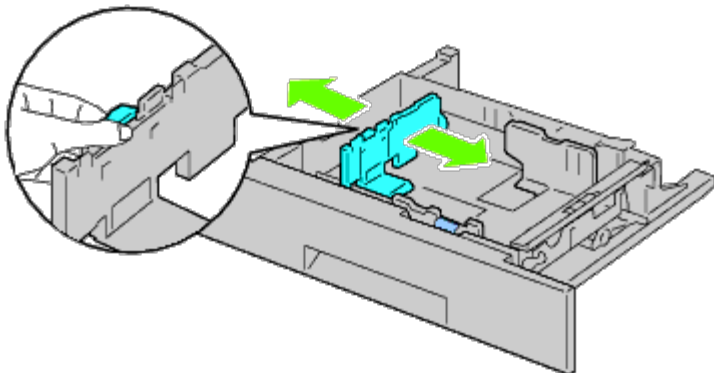
1. Verwijder de papierlade uit de printer.



2. Stel de breedtegeleiders af op het formaat van het papier dat u gaat inleggen.

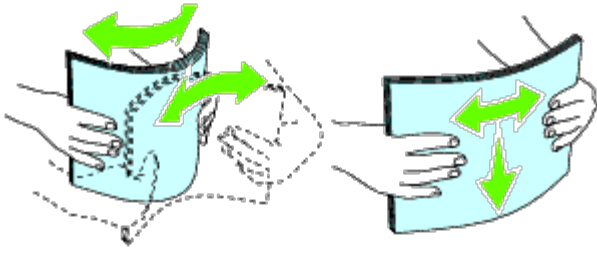


3. Stel de lengtegeleider af op het formaat van het papier dat u gaat inleggen.



4. Alvorens het papier in te leggen, buigt u de stapel vellen wat heen en weer en waaiert u de stapel uit.

Tik met de stapel op een egaal oppervlak om de vellen gelijk te leggen.



5. Leg het papier in de papierlade met de aanbevolen kant voor afdrucken boven.

OPMERKING: Zorg dat de stapel niet boven het maximumstreepje in de lade uit komt. Als de lade te vol zit, kan het papier in de printer vastlopen.

6. Nadat u hebt gecontroleerd of de geleiders goed zijn afgesteld, plaatst u de papierlade weer in de printer.

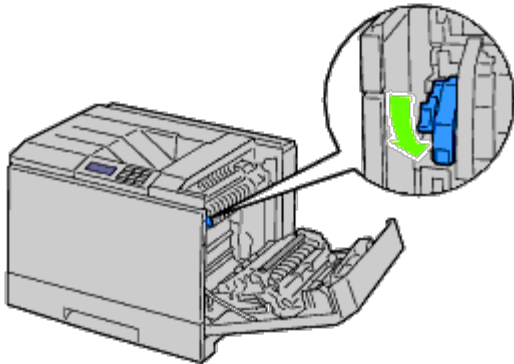
7. Selecteer de papiersoort vanaf het operatorpaneel als u andere afdrukmedia inlegt dan de normale. Als u door de gebruiker opgegeven afdrukmedia in de standaardlade voor 550 vel hebt gelegd, moet u op het operatorpaneel de instelling voor het papierformaat opgeven.

OPMERKING: Voor papier van standaardformaat stelt u eerst de geleiders af en stelt u vervolgens het papier in.

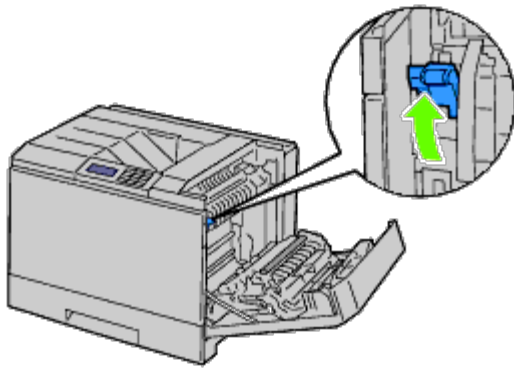
Een envelop inleggen in een standaardlade

1. Zet de grendel op het handvat van de klep aan de rechterkant omhoog om de klep te openen.

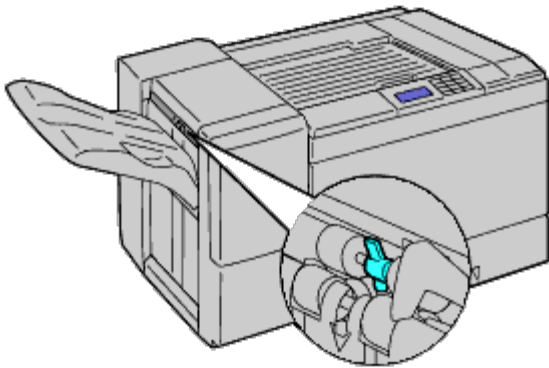
2. Druk de hendel omlaag om de envelopmodus in te schakelen.



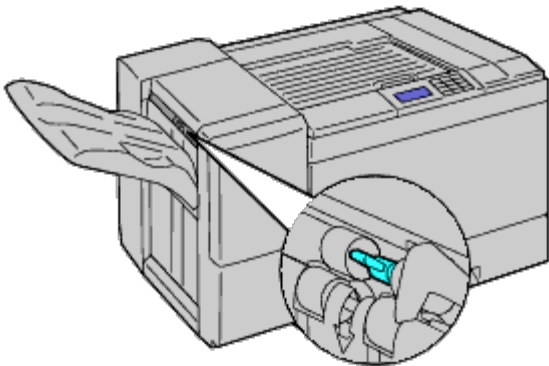
OPMERKING: Als u andere media dan enveloppen inlegt, moet u de hendel omhoog zetten.



OPMERKING: Als u de optionele extra uitvoerbak gebruikt, zet u de hendel omhoog zoals getoond in de illustratie.

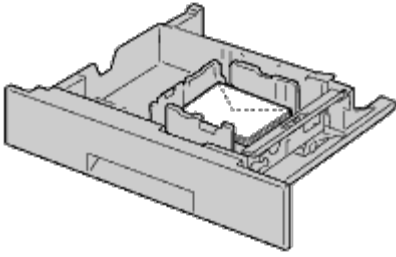


OPMERKING: Als u gewoon papier bedrukt met gebruik van de optionele extra uitvoerbak gebruikt, controleert u of de hendel omlaag is getrokken zoals getoond in de illustratie.

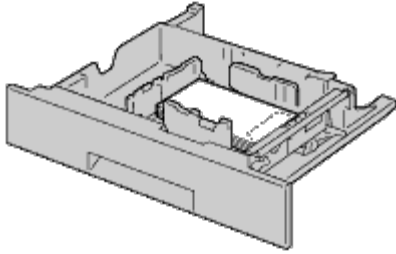


3. Leg de envelop in de lade.

Wanneer u Envelop#10, Monarch of DL inlegt



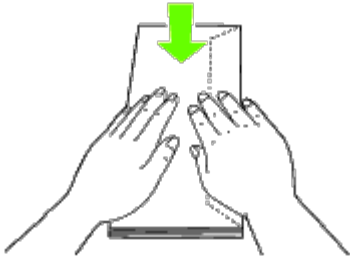
Wanneer u C5 inlegt



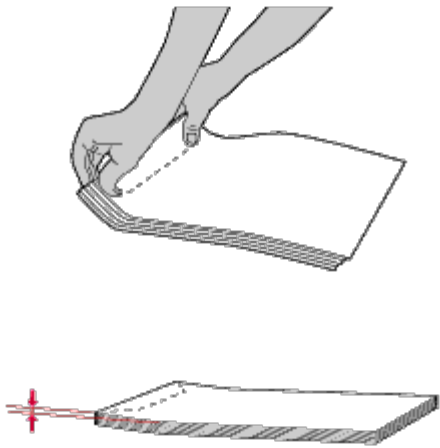
➡ **VOORZICHTIG:** Gebruik nooit enveloppen met vensters, een binnenbekleding of zelfklevende lijmstoffen. Dergelijke enveloppen kunnen vastlopen en schade aan de printer veroorzaken.

✍ **OPMERKING:** Let bij het inleggen van een envelop op dat de flap goed gesloten is.

✍ **OPMERKING:** Als u enveloppen niet direct uit de verpakking in de MPF legt, kunnen ze kromtrekken. Om te voorkomen dat ze vastlopen in de printer, maakt u ze vlak, zoals hieronder wordt getoond, wanneer u ze in de MPF legt.

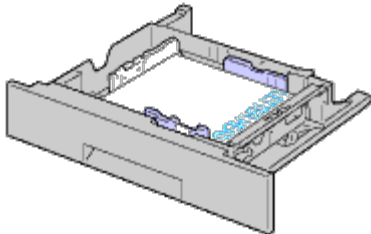
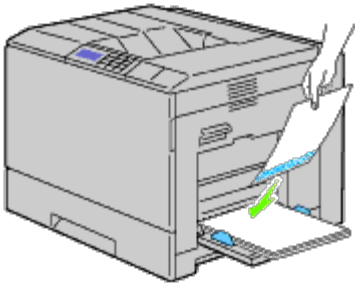


✍ **OPMERKING:** Als enveloppen nog steeds niet goed worden ingevoerd, buig de voorrand van de enveloppen dan lichtjes bij zoals getoond in de volgende illustratie. De buiging mag hoogstens 5 mm bedragen.



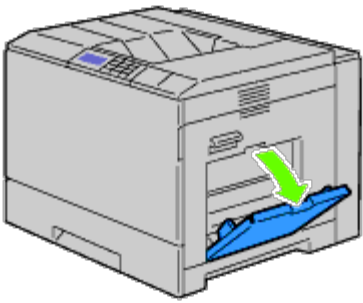
Papier met briefhoofd inleggen

Het briefhoofd moet aan de bovenzijde van de standaardlade of de optionele documentinvoer liggen met de af te drukken zijde omhoog. Als u papier met briefhoofd inlegt in de multifunctionele invoer (MPF) moet de bovenrand eerst worden ingevoerd en de af te drukken zijde omlaag.

Invoer van de afdrukmedia	Afdrukkant	Paginarichting
Lade 1 550 Papierinvoer 1100 Papierinvoer	Afdrukkant omhoog 	Briefhoofd gaat als eerste de printer in
MPF	Afdrukkant onder 	Briefhoofd gaat als eerste de printer in

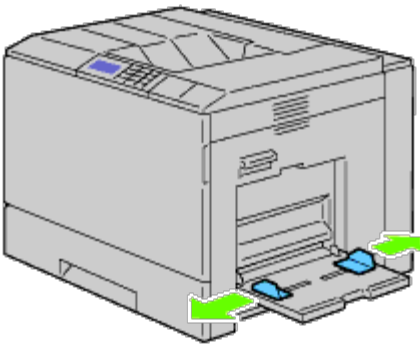
Afdrukmedia inleggen in de MPF

1. Trek voorzichtig de klep van de MPF open.




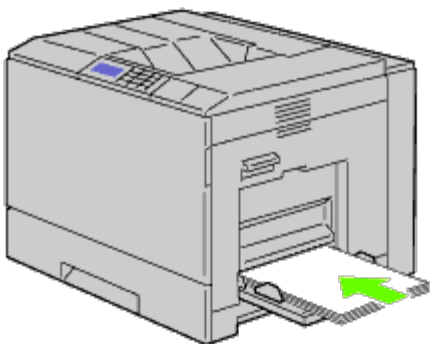
2. Klap de uitvoerlade uit.

3. Schuif de breedtegeleiders naar de rand van de lade. De breedtegeleiders moeten volledig uitgeschoven zijn.




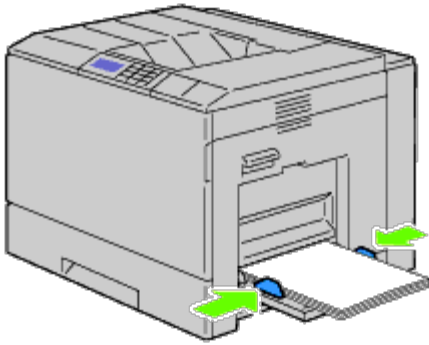
4. Leg alle media met de afdrukkant naar beneden en de bovenste rand vóór in de MPF.

 **OPMERKING:** Forceer de afdrukmedia niet in de MPF.



5. Schuif beide breedtegeleiders totdat zij licht tegen de rand van de stapel afdrukmedia drukken.

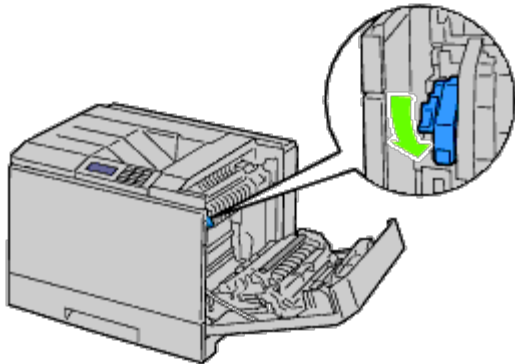
 **OPMERKING:** Forceer de afdrukmedia niet in de MPF.



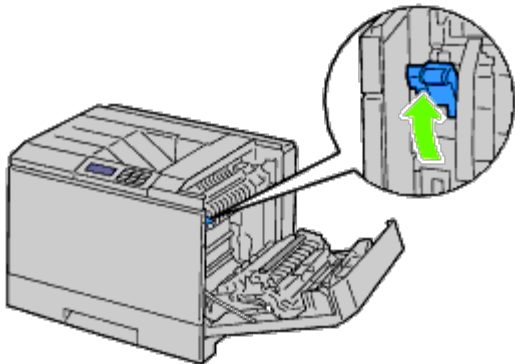
6. Het is belangrijk dat de instelling van de papiersoort voor de MPF overeenkomt met de waarde van de afdrukmedia die u hebt ingelegd.
7. Selecteer de invoer, het formaat en de soort van de afdrukmedia in uw softwareprogramma en selecteer het formaat en de soort van de afdrukmedia op het operatorpaneel van de printer.

Een envelop inleggen in de MPF

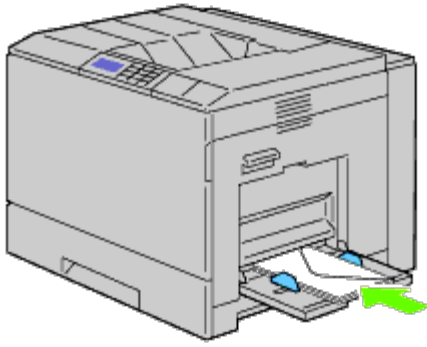
1. Open de klep aan de rechterkant.
2. Druk de hendel omlaag om de envelopmodus in te schakelen.



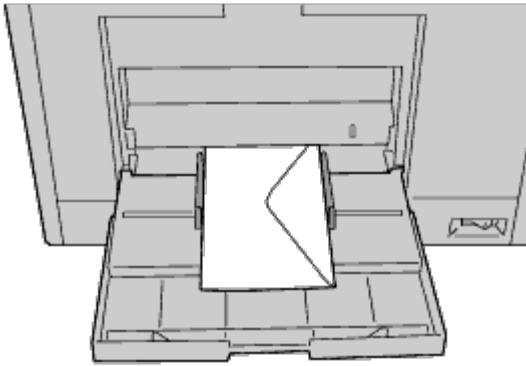
OPMERKING: Als u gewoon papier in de andere lade legt, moet u de hendel omhoog zetten.



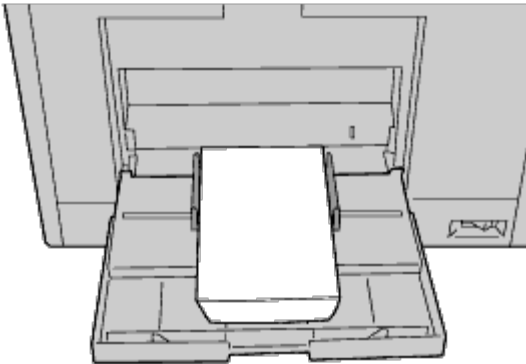
3. Plaats de enveloppen met de flappen gesloten en de korte kant van de enveloppen naar het binnenste van de printer gericht.
Houd de envelop met de af te drukken kant omlaag gericht en schuif hem in de insteekgleuf.
U kunt in één keer enveloppen inleggen tot de lijn die het maximumaantal in de lade aangeeft.



Wanneer u Envelop#10, Monarch of DL inlegt



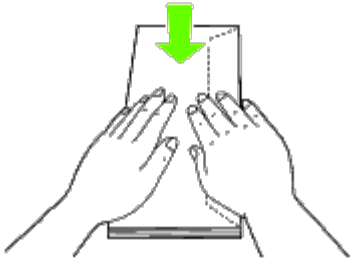
Wanneer u C5 inlegt



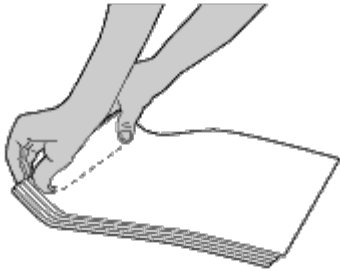
➡ **VOORZICHTIG:** Gebruik nooit enveloppen met vensters, een binnenbekleding of zelfklevende lijmstoffen. Dergelijke enveloppen kunnen vastlopen en schade aan de printer veroorzaken.

✍ **OPMERKING:** Let bij het inleggen van een envelop op dat de flap goed gesloten is.

✍ **OPMERKING:** Als u enveloppen niet direct uit de verpakking in de MPF legt, kunnen ze kromtrekken. Om te voorkomen dat ze vastlopen in de printer, maakt u ze vlak, zoals hieronder wordt getoond, wanneer u ze in de MPF legt.



- OPMERKING:** Als enveloppen nog steeds niet goed worden ingevoerd, buig de voorrand van de enveloppen dan lichtjes bij zoals getoond in de volgende illustratie. De buiging mag hoogstens 5 mm bedragen.



De MPF gebruiken

- Leg voor één afdruktaak afdrukmedia van slechts één formaat en soort in.
- U bereikt een zo goed mogelijke afdrukkwaliteit als u uitsluitend afdrukmedia gebruikt van hoge kwaliteit die zijn bedoeld voor gebruik in laserprinters. Zie "[Richtlijnen afdrukmedia](#)" voor meer richtlijnen voor de afdrukmedia.
- Plaats geen afdrukmedia toe en neem geen afdrukmedia uit wanneer de MPF nog afdrukmedia bevat of wanneer de printer bezig is af te drukken vanuit de MPF. Dit kan leiden tot vastlopen van het papier.
- Afdrukmedia moeten in de MPF worden gelegd met de aanbevolen afdrukszijde omlaag en de bovenste rand van de afdrukmedia eerst.
- Plaats geen voorwerpen op de MPF. Druk er ook niet op en oefen er geen overmatige kracht op uit.

De pictogrammen op de MPF laten zien hoe u papier in de MPF moet leggen en hoe u een envelop moet draaien zodat deze kan worden bedrukt.



Laden koppelen

De printer verbindt automatisch de laden als u hetzelfde formaat en type afdrukmedia erin laadt. De eerste lade wordt gebruikt tot de media opraakt waarna de tweede lade zal worden gebruikt.

OPMERKING: De afdrukmedia dient in elke lade van hetzelfde formaat en type te zijn.
De Multipurpose Feeder (MPF) kan niet worden verbonden aan een van de ladebronnen.

Na het laden van de geselecteerde lades met hetzelfde formaat en type afdrukmedia, selecteert u de instelling *Papiersort* in het onderdeel *Lade-instelling* voor elke bron (lade).

Om het verbinden van de lades uit te schakelen, wijzigt u *Papiersort* in een van de bronnen (lades) naar een unieke waarde.

OPMERKING: Indien verschillende type afdrukmedia van hetzelfde formaat in elke lade worden geladen, zal de printer deze automatisch verbinden als het papiersort niet staat gespecificeerd in de printerstuureigenschappen/voorkeuren.

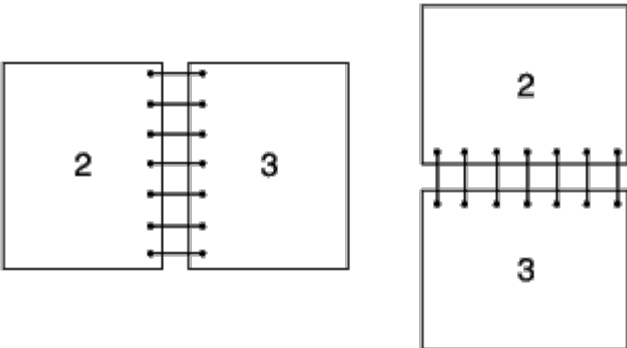
De dubbelzijdige functie gebruiken

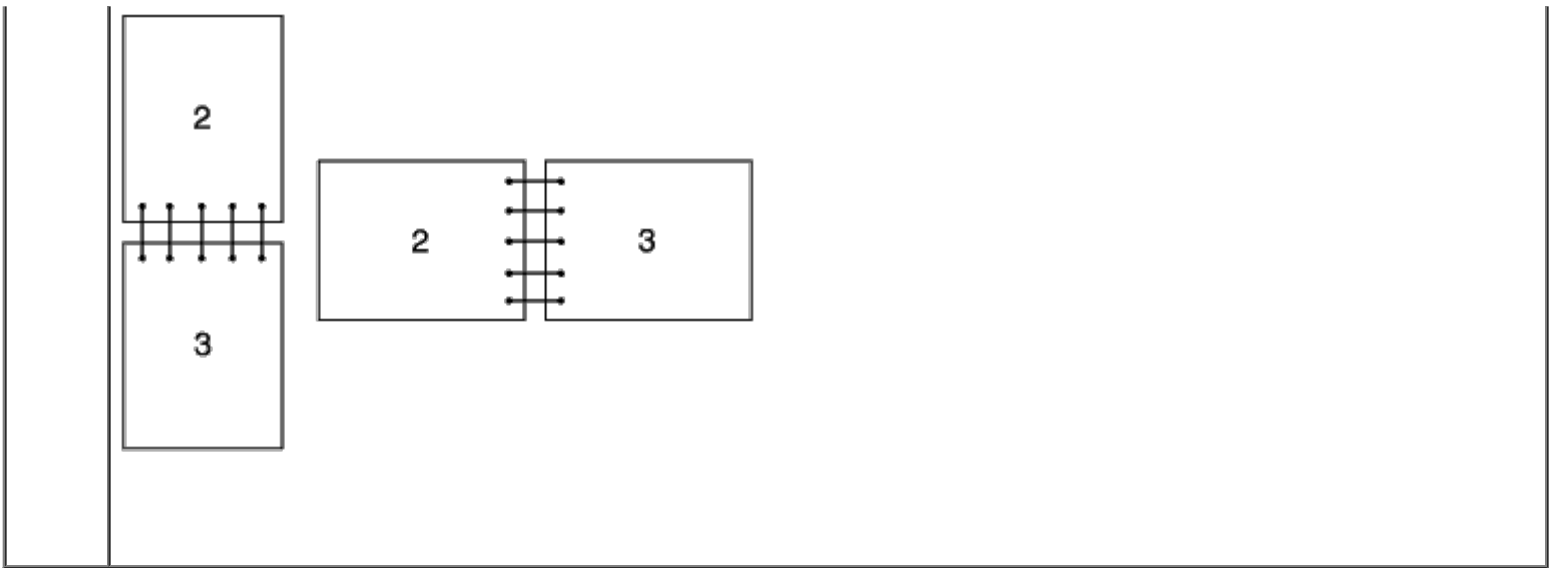
Dubbelzijdig afdrukken (ook de wel tweezijdig afdrukken genoemd) biedt u de mogelijkheid af te drukken op beide zijden van het vel papier. Zie "[Ondersteunde papierformaten](#)" voor formaten die geschikt zijn voor dubbelzijdig afdrukken.

Boekje afdrukken gebruiken

U kunt de functie Boekje afdrukken gebruiken door **Naar korte zijde** of **Naar lange zijde** te selecteren uit het menu **Dubbelzijdig** in het dialoogvenster voor de eigenschappen van de printer en vervolgens **Boekje maken** te selecteren in het dialoogvenster **Boekje/Poster/Gemengd document** dat verschijnt wanneer u klikt op de knop **Boekje/Poster/Gemengd document**. In het menu **Dubbelzijdig** kunt u opgeven hoe de dubbelzijdig afgedrukte pagina's worden gebonden en kiezen in welke richting op de achterzijde van het vel wordt afgedrukt (even pagina's) ten opzichte van de afdrucken op de voorzijde (oneven pagina's).

OPMERKING: Bij gebruik van het XPS-stuurprogramma is boekje afdrukken niet beschikbaar.

Naar lange zijde	<p>Dit staat voor het binden en omslaan langs de lange kant van de pagina (de linkerkant bij een staande richting en de bovenrand bij een liggende richting). De volgende afbeelding toont de lange-kantbinding voor staande en liggende pagina's:</p> 
Naar korte zijde	<p>Dit staat voor het binden en omslaan langs de korte kant van de pagina (de bovenrand bij een staande richting en de linkerkant bij een liggende richting). De volgende afbeelding toont de korte-kantbinding voor staande en liggende pagina's:</p>



De middelste uitvoerlade gebruiken

De middelste uitvoerlade kan bevatten:

- 500 vel normaal papier (20 lb (75 g/m²))

De stapleenheid gebruiken

De stapleenheid kan bevatten:

Uitvoermodus	Niet geniet	Geniet	Papierformaat
In grote hoeveelheid	1000 vel	set van 50 of 750 vel	(SFP) A4: P: 64 g/m ² A4: C2: 70 g/m ² Letter: Business 4200: 20 lb Letter: Color Xpressions+: 24 lb (MPF) A4: Premier: 80 g/m ² A4: Premier: met 4 gaten geperforeerd: 80 g/m ² A4: Business: 80 g/m ² A4: Colotech+: 90 g/m ² Letter: Business 4200: 75 g/m ² Letter: Digital Color Xpressions+: 90 g/m ² / 24 lb
	750 vel	set van 50 of 500	Legal: Business 4200: 20 lb Legal: Color Xpressions+: 24 lb

		vel	Legal: Digital Color Xpressions+: 24 lb
Eén voor één	300 vel	-	B5, A6, B6, A5, Briefkaart (VS; 5 x 7; 3 x 5; 3,5 x 5; 3,5 x 5,5; 6 x 9), Verklaring, Gecoat (106 tot 163 g/m ²), Gecoat - dik (164 tot 216 g/m ²), Label, Tabpapier ^{*1} , Transparant, Briefkaart (134 tot 190 g/m ²) OPMERKING: Het links aangegeven aantal bladen is mogelijk niet realiseerbaar, afhankelijk van het type en het formaat van het papier.
	100 vel	-	Legal OPMERKING: Het links aangegeven aantal bladen is mogelijk niet realiseerbaar, afhankelijk van het type en het formaat van het papier.
	50 vel	-	Envelop (Com-10, Monarch, DL, C5) OPMERKING: Het links aangegeven aantal bladen is mogelijk niet realiseerbaar, afhankelijk van het type en het formaat van het papier.

*1: Alleen tabpapier met de tab aan de korte zijde is beschikbaar.

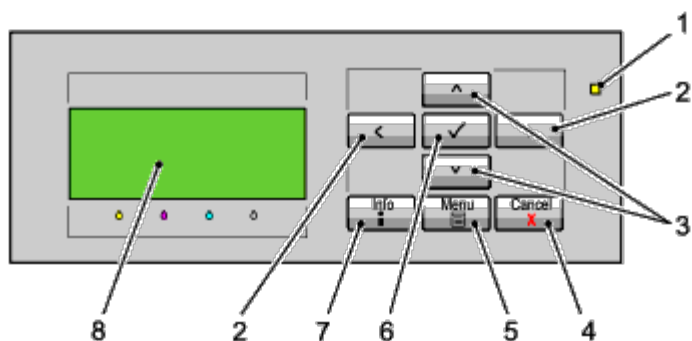
[Terug naar inhoud pagina](#)

Operatorpaneel

- [Gebruik van de operatorpaneelknoppen](#)
- [Een pagina met paneelinstellingen afdrukken](#)

Gebruik van de operatorpaneelknoppen

Het operatorpaneel heeft een LCD-scherm (Liquid Crystal Display), acht knoppen en een indicatielampje dat knippert als de printer gereed is voor gebruik en als zich een fout voordoet.



1. Indicielampje gereed/fout

- Gaat groen branden als de printer gereed is of in de slaapstand staat en knippert wanneer gegevens worden ontvangen.
- Gaat geel branden als zich een fout voordoet en knippert als zich een onherstelbare afdrufout voordoet.

2. Knoppen < >

- In de menumodus kiest u hiermee submenu's of instellingen.

3. Knoppen ∨ ∧

- In de menumodus doorloopt u hiermee menu's of items. U kunt met deze knoppen cijfers of wachtwoorden voor veilige afdruktaken invoeren.

4. Knop Annuleren

- Annuleert de huidige afdruktaak.
- In het topmenu van de menumodus schakelt u hiermee over naar de afdrukmodus.
- In het submenu van de menumodus schakelt u hiermee naar een menu op het topniveau.

5. Knop Menu

- In de afdrukmodus schakelt u hiermee over naar de menumodus.
- In de menumodus schakelt u hiermee over naar de afdrukmodus.

6. Knop ✓ (SET)

- In de menumodus wordt het geselecteerde menu of onderdeel getoond en wordt de geselecteerde waarde bepaald.

7. Knop Informatie

- Als het informatieteken op het scherm wordt weergegeven, kunt u met deze knop de informatie bekijken, bijvoorbeeld voor het verhelpen van een fout.

8. LCD-scherm

Een pagina met paneelinstellingen afdrukken

De pagina Paneelinstellingen toont de huidige instellingen voor de menu's van het operatorpaneel.

Bij gebruik van het operatorpaneel

1. Druk op de knop **Menu**.
2. Zorg dat **Rapport/Lijst** gemarkeerd is en druk dan op de knop ✓ **(SET)**.
3. Druk op de knop ∨ totdat **Paneelinstel** is gemarkeerd en druk dan op de knop ✓ **(SET)**.

De pagina Paneelinstellingen wordt afgedrukt.

Bij gebruik van de Dell™ Printer Configuration Web Tool

1. Start **Dell Printer Configuration Web Tool**.
 - a. Open de web-browser.
 - b. Voer het IP-adres van de printer in de web-browser in.

Zie "[Dell Printer Configuration Web Tool](#)".

2. Selecteer **Printerinstellingen**.
3. Klik op het tabblad **Printerinstellingenrapport**.
4. Selecteer **Rapporten**.
5. Klik op de knop **Start** onder **Paneelinstel**.

Het rapport Paneelinstellingen wordt afgedrukt.

[Terug naar inhoud pagina](#)

Afdrukken

- [Tips voor succesvol afdrukken](#)
- [Taak naar afdrukken verzenden](#)
- [Een afdruktaak annuleren](#)
- [Een rapportpagina afdrukken](#)
- [De nietfunctie gebruiken](#)
- [De scheidingsfunctie gebruiken](#)
- [De functie voor opgeslagen afdruktaken gebruiken](#)

Dit hoofdstuk bevat tips voor afdrukken, het afdrukken van bepaalde lijsten met informatie over uw printer en het annuleren van een afdruktaak.

Tips voor succesvol afdrukken

Tips voor de opslag van afdrukmedia

Berg uw afdrukmedia goed op. Zie "[Opslag van afdrukmedia](#)" voor nadere inlichtingen.

Papierstoringen voorkomen



OPMERKING: U wordt geadviseerd van de printmedia die u denkt te gaan gebruiken eerst een beperkte hoeveelheid voor de printer te proberen, voordat u een grotere partij aanschaft.

Door de geschikte afdrukmedia te kiezen en die juist in te leggen kunt u papierstoringen voorkomen. Lees de volgende aanwijzingen voor het inleggen van afdrukmedia:

- "[Afdrukmedia inleggen in de standaardladen en optionele laden](#)" (voor lade 1, de optionele 550 documentinvoer en de optionele 1100 papierinvoerlade)
- "[Afdrukmedia inleggen in de MPF](#)"
- "[Papierstoringen voorkomen](#)"

Als het papier vastloopt, zie dan "[Papierstoringen verhelpen](#)" voor aanwijzingen.

Taak naar afdrukken verzenden

Gebruik het printerstuurprogramma om alle functies van de printer te kunnen benutten. Als u klikt op **Afdrukken** in een softwareprogramma, verschijnt er een venster voor het printerstuurprogramma. Kies de juiste instellingen voor de specifieke taak die u wilt afdrukken. De afdrukinstellingen die u kiest in het printerstuurprogramma krijgen voorrang boven de standaard menu-instellingen die zijn gekozen via het operatorpaneel.

Mogelijk moet u op **Voorkeuren** in het eerste scherm **Afdrukken** klikken om alle beschikbare systeeminstellingen te zien die u kunt wijzigen. Als u een functie in het venster van het printerstuurprogramma niet kent, opent u de online Help voor nadere informatie.

Afdrukken van een taak vanuit een typische Windows[®]-toepassing:

1. Open het bestand dat u wilt afdrucken.
 2. In het menu **Bestand** selecteert u **Afdrukken**.
 3. Controleer of de juiste printer is geselecteerd in het dialoogvenster. Wijzig de printerinstellingen voor de taak (zoals de pagina's die u wilt afdrucken en het aantal exemplaren).
 4. Klik op **Voorkeuren** als u systeeminstellingen wilt instellen die niet beschikbaar zijn op het eerste scherm, en klik op **OK**.
 5. Klik op **OK** of **Afdrukken** om de taak naar de geselecteerde printer te verzenden.
-

Een afdruktaak annuleren

U kunt een afdruktaak op verschillende manieren annuleren.

Annuleren via het operatorpaneel

Een taak annuleren waarvan het afdrucken al begonnen is:

Druk op **Cancel** (Annuleren).

Het afdrucken wordt geannuleerd, maar alleen voor de huidige taak. Alle volgende taken worden gewoon afgedrukt.

Annuleren van een taak vanaf een computer die draait onder Windows

Annuleren van een taak vanaf de taakbalk

Wanneer u een taak voor afdrucken verzendt, verschijnt er een klein printerpictogram in de rechterhoek van de taakbalk.

1. Dubbelklik op het printerpictogram.

Er verschijnt een lijst met afdruktaken in het printervenster.

2. Selecteer de taak die u wilt annuleren.
3. Druk op **Delete** op uw toetsenbord.

Een taak annuleren vanaf het bureaublad

1. Minimaliseer alle programma's, zodat het bureaublad verschijnt.

Klik op **Start® Printers en faxapparaten**.

Klik op **Starten® Apparaten en printers** (voor Windows 7 en Windows Server® 2008 R2).

Klik op **Start® Configuratiescherm® Hardware en geluiden® Printers** (voor Windows Vista®).

Klik op **Start® Configuratiescherm® Printers** (voor Windows Server 2008).

Klik op **Start® Instellingen® Printers** (voor Windows 2000).

Er verschijnt een lijst van beschikbare printers.

2. Dubbelklik op de printer die u hebt gekozen bij het versturen van de taak.

Er verschijnt een lijst met afdruktaken in het printervenster.

3. Selecteer de taak die u wilt annuleren.
4. Druk op **Delete** op uw toetsenbord.

Een rapportpagina afdrukken



U kunt via het menu **Rapport** verscheidene instellingen afdrukken voor uw printer, waaronder printerinstellingen, paneelinstellingen en een lettertypenlijst. Hieronder vindt u twee voorbeelden van het afdrukken via het menu **Rapport**.

Een pagina met printerinstellingen afdrukken

U kunt de printerinstellingen controleren door een printerinstellingenpagina af te drukken. Als u een printerinstellingenpagina afdrukt, kunt u ook zien of de opties naar behoren zijn geïnstalleerd.

Zie "[Begrip van de printermenu's](#)" voor een overzicht van de aanduidingen en de knoppen op het operatorpaneel als u hulp nodig hebt.

Bij gebruik van het operatorpaneel

1. Druk op de knop **Menu**.
2. Zorg dat **Rapport/Lijst** gemarkeerd is en druk dan op de knop  **(SET)**.
3. **Printerinstellingen** wordt weergegeven. Druk op de knop  **(SET)**.
De pagina met printerinstellingen wordt afgedrukt.

Bij gebruik van de Dell™ Printer Configuration Web Tool

1. Start **Dell Printer Configuration Web Tool**.
 - a. Open de web-browser.
 - b. Voer het IP-adres van de printer in de web-browser in.

Zie "[Dell Printer Configuration Web Tool](#)".

2. Selecteer **Printerinstellingen**.
3. Klik op het tabblad **Printerinstellingenrapport**.
4. Selecteer **Rapporten**.
5. Klik op de knop **Start** onder **Printerinstellingen**.

De pagina met printerinstellingen wordt afgedrukt.

Het bericht **Bezig met afdrukken Printerinstellingen** verschijnt terwijl de pagina wordt afgedrukt. De printer keert terug naar de standbymodus nadat de printerinstellingenpagina is afgedrukt.

Als er een ander bericht verschijnt tijdens het afdrukken van deze pagina, zie dan de online Help voor nadere informatie.

Een lettertypenlijst afdrukken

U kunt voorbeelden afdrukken van alle lettertypen die op dat moment voor uw printer beschikbaar zijn:

Bij gebruik van het operatorpaneel


1. Druk op de knop **Menu**.
2. Zorg dat **Rapport/Lijst** gemarkeerd is en druk dan op de knop ✓ **(SET)**.
3. Druk op de knop √ totdat **PCL-letterlijst** of **PS-letterlijst** is gemarkeerd.
 - Selecteer **PCL-letterlijst** als u een lijst wilt afdrukken van lettertypen die beschikbaar zijn voor de PCL.
 - Selecteer **PS-letterlijst** als u een lijst wilt afdrukken van lettertypen die beschikbaar zijn voor PostScript®³.
4. Druk op de knop ✓ **(SET)**.


De melding **Bezig met afdrukken PCL-letterlijst** of **Bezig met afdrukken PS-letterlijst** verschijnt en blijft op het operatorpaneel staan totdat de pagina is afgedrukt. De printer keert terug naar de status **Afdruk gereed** nadat de lettertypenlijst is afgedrukt.

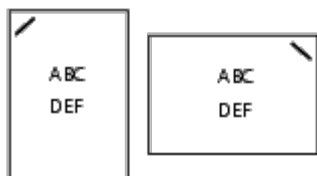
De nietfunctie gebruiken

Bij gebruik van de nietfunctie kunt u elk exemplaar nieten. Het nietje wordt in de linker linker bovenhoek van het papier aangebracht.

B5, A4, Letter, Executive, Folio (8.5), Legal, Normaal, Normaal-dik, Voorbladen, Dikke voorbladen en Gerecycled papier kunnen worden gebruikt in combinatie met de nietfunctie.

 **OPMERKING:** Dit item is alleen beschikbaar als de optionele extra uitvoerbak is geïnstalleerd.


 **OPMERKING:** Dit item is alleen beschikbaar als het PCL- of PS-stuurprogramma wordt gebruikt.



De scheidingsfunctie gebruiken

Als u de scheidingsfunctie gebruikt, kunt u de ene paperset onderscheiden van de andere paperset. Als u "Scheiding per set" selecteert, wordt elke kopie gescheiden voordat de volgende kopie wordt afgedrukt. Als u "Scheiding per taak" selecteert, wordt elke kopie gescheiden per door u opgegeven papertaak. U kunt ook opgeven dat elk exemplaar moet worden geniet of dat een scheidingspagina moet worden ingevoegd na elk exemplaar.

B5, A4, Letter, Executive, Folio (8.5), Legal, Normaal, Normaal-dik, Voorbladen, Dikke voorbladen en Gerecycled papier kunnen worden gebruikt in combinatie met de scheidingsfunctie.

 **OPMERKING:** Dit item is alleen beschikbaar als de optionele extra uitvoerbak is geïnstalleerd.

OPMERKING: Dit item is alleen beschikbaar als het PCL- of PS-stuurprogramma wordt gebruikt.



Voorbeelden van twee taken voor het afdrukken van twee exemplaren van een document van drie pagina's:

	Scheiding per set	Scheiding per taak	Geen scheiding
Onge-sorteerd			
Sorteren			

De functie voor opgeslagen afdruktaken gebruiken

Wanneer u een taak naar de printer stuurt, kunt u in het stuurprogramma opgeven dat u wilt dat de printer de taak in het geheugen opslaat. Wanneer u later de taak wilt afdrukken, gaat u naar de printer en kiest u via het menu van het operatorpaneel welke taak in het geheugen of op de harde schijf u wilt afdrukken. Deze functie kunt u gebruiken voor Veilige afdruk, Openbaar postvak afdrukken, Persoonlijk postvak afdrukken en Proefafdruk.

OPMERKING: De gegevens worden uit het geheugen gewist wanneer u de printer uitschakelt. De gegevens op de optionele harde schijf worden niet gewist, ook niet als u de printer uitzet.

OPMERKING: Functies voor opgeslagen afdruktaken zijn beschikbaar als:
u de RAM-schijf inschakelt in het operatorpaneelmenu en "RAM-schijf" instelt op "Aanwezig" in het printerstuurprogramma
of
als u een harde schijf installeert in uw printer en "Harde schijf" instelt op "Aanwezig" in het printerstuurprogramma.

De functie voor opgeslagen afdruktaken heeft betrekking op de volgende taaksoorten.

Veilige afdruk

U kunt afdruktaken tijdelijk opslaan in het printergeheugen, zodat ze op een opgegeven tijdstip kunnen worden uitgevoerd. U kunt deze functie gebruiken voor het afdrukken van vertrouwelijke documenten. Een opgeslagen taak wordt verwijderd nadat hij is afgedrukt, of na een opgegeven tijdsverloop.

OPMERKING: Dit item is alleen beschikbaar als het PCL- of PS-stuurprogramma wordt gebruikt.

Persoonlijk postvak afdrukken

U kunt afdruktaken tijdelijk opslaan in het printergeheugen, zodat ze op een geschikter tijdstip kunnen worden uitgevoerd. U kunt deze functie gebruiken voor het afdrukken van vertrouwelijke documenten. De opgeslagen taken blijven in het printergeheugen staan totdat u ze verwijdert via het bedieningspaneel.

OPMERKING: Dit item is alleen beschikbaar als het PCL- of PS-stuurprogramma wordt gebruikt.

Openbaar postvak afdrukken

U kunt afdruktaken tijdelijk opslaan in het printergeheugen, zodat ze op een geschikter tijdstip kunnen worden uitgevoerd. Een afdruktaak wordt bewaard tot u hem uit het printergeheugen verwijdert via het operatorpaneel van de printer. U kunt deze functie niet gebruiken in combinatie met een wachtwoord. Bij deze functie wordt niet om een wachtwoord gevraagd voor het afdrukken van een opgeslagen taak.

OPMERKING: Dit item is alleen beschikbaar als het PCL- of PS-stuurprogramma wordt gebruikt.



Proefafdruk

Als u meerdere kopieën opgeeft voor een gesorteerde taak, kunt u met deze functie alleen de eerste set op de printer afdrukken ter controle voordat u de overige kopieën afdrukt.



OPMERKING: Afhankelijk van de documenten kan een afdruktaak wel eens te groot zijn voor het beschikbare geheugen. In dat geval volgt er een foutmelding.



OPMERKING: Als u geen specifieke documentnaam kiest voor een afdruktaak via het printerstuurprogramma, zal de taak worden aangeduid met de datum en tijd waarop u de taak vanaf de pc verzendt, zodat u de taak kunt onderscheiden van andere afdruktaken die onder uw naam zijn opgeslagen.



OPMERKING: Dit item is alleen beschikbaar als het PCL- of PS-stuurprogramma wordt gebruikt.

Afdruktaken opslaan

Als u op het tabblad "Papier/uitvoer" van het printerstuurprogramma een andere taaksoort selecteert dan "Normale afdruk", wordt de taak opgeslagen in het tijdelijke geheugen of op de harde schijf totdat u via het operatorpaneel opdracht geeft om de taak uit te voeren.







OPMERKING: Bij Veilige afdruk en Persoonlijk postvak afdrukken moet u een wachtwoord opgeven om de vertrouwelijkheid te beschermen.

De opgeslagen afdruktaken afdrukken

Nadat taken zijn opgeslagen, kunt u via het operatorpaneel opdracht geven om ze af te drukken. Selecteer de gebruikte taaksoort: Veilige afdruk, Persoonlijk postvak afdrukken, Openbaar postvak afdrukken of Proefafdruk. Vervolgens kiest u uw gebruikersnaam uit een lijst. Voor Veilige afdruk en Persoonlijk postvak afdrukken moet u het wachtwoord invoeren dat u hebt ingesteld in het printerstuurprogramma toen u de afdruktaak verzond.

Volg de onderstaande procedure om de opgeslagen documenten af te drukken.

1. Druk op de knop **Menu**.
2. Druk op de knop  totdat het **Menu Afdrukken** is gemarkeerd en druk dan op de knop  (**SET**).
3. Druk op de knop  totdat de gewenste taaksoort is gemarkeerd en druk dan op de knop  (**SET**). Het opgeslagen document wordt afgedrukt.

Uw wachtwoord opgeven op het operatorpaneel (Veilige afdruk/Persoonlijk postvak afdrukken)

Wanneer u kiest voor **Veilige afdruk** of **Persoonlijk postvak afdrukken** vanuit het **Menu Afdrukken** na het kiezen van uw gebruikersnaam, verschijnt de volgende prompt:

[*****]

Voer met de knoppen op het operatorpaneel het numerieke wachtwoord in dat u in het printerstuurprogramma hebt opgegeven. Het door u ingevoerde wachtwoord wordt zodanig weergegeven dat de vertrouwelijkheid bewaard blijft.

Als u een ongeldig wachtwoord invoert, verschijnt het bericht **Onjuist wachtw.** Wacht drie seconden, of druk op de knop  (**SET**) of **Cancel** en u keert terug naar het scherm voor gebruikersselectie.

Als u een geldig wachtwoord invoert, krijgt u toegang tot alle afdruktaken die overeenkomen met de gebruikersnaam en het wachtwoord die u hebt ingevoerd. De afdruktaken die zijn beveiligd met het gekozen wachtwoord verschijnen op het scherm. Dan kunt u kiezen voor afdrukken of verwijderen van de afdruktaken behorend bij het door u gekozen wachtwoord. (Zie "[De opgeslagen afdruktaken afdrukken](#)" voor nadere informatie.)

Opgeslagen taken verwijderen

Bij Veilige afdruk wordt een opgeslagen taak verwijderd nadat hij is afgedrukt, of op een opgegeven tijdstip verwijderd als dit op het operatorpaneel is ingevoerd.

Overige taken blijven opgeslagen totdat u ze verwijdert via het operatorpaneel.

[Terug naar inhoud pagina](#)

Printerinstellingen

- [Een pagina met printerinstellingen afdrukken](#)
- [Het operatorpaneel gebruiken voor het wijzigen van printerinstellingen](#)
- [De Dell Printer Configuration Web Tool gebruiken voor het wijzigen van printerinstellingen](#)
- [Terugzetten op standaardinstellingen](#)

U kunt de meeste systeeminstellingen wijzigen vanuit uw softwareprogramma. Als uw printer is aangesloten op het netwerk, kunt u de instellingen wijzigen met de **Dell™ Printer Configuration Web Tool**. Als u de **Dell Printer Configuration Web Tool** wilt opstarten, typt u het IP-adres van de printer in in uw web-browser. Voor het IP-adres van uw printer, zie "[Een pagina met printerinstellingen afdrukken](#)".

Instellingen in het softwareprogramma werken de standaardprinterinstellingen bij voor de printer. Instellingen in het printerstuurprogramma zijn alleen van toepassing op de taak die u op dat moment verzendt naar de printer.

Als u een bepaalde instelling niet kunt wijzigen in uw softwareprogramma, gebruik dan het operatorpaneel of de **Dell Printer Configuration Web Tool**. Als u een printerinstelling wijzigt vanaf het operatorpaneel of via de **Dell Printer Configuration Web Tool**, wordt deze instelling automatisch de standaardgebruikersinstelling.

Een pagina met printerinstellingen afdrukken

U kunt de gedetailleerde printerinstellingen controleren door een pagina met printerinstellingen af te drukken.

Bij gebruik van het operatorpaneel

1. Druk op de knop **Menu**.
2. Zorg dat **Rapport/Lijst** gemarkeerd is en druk dan op de knop ✓ **(SET)**.
3. **Printerinstellingen** wordt weergegeven. Druk op de knop ✓ **(SET)**.

De pagina met printerinstellingen wordt afgedrukt.

Bij gebruik van de Dell™ Printer Configuration Web Tool

1. Start **Dell Printer Configuration Web Tool**.
 - a. Open de web-browser.
 - b. Voer het IP-adres van de printer in de web-browser in.

Zie "[Dell Printer Configuration Web Tool](#)".

2. Selecteer **Printerinstellingen**.
3. Klik op het tabblad **Printerinstellingenrapport**.
4. Selecteer **Rapporten**.
5. Klik op de knop **Start** onder **Printerinstellingen**.

De pagina met printerinstellingen wordt afgedrukt.

Het operatorpaneel gebruiken voor het wijzigen van printerinstellingen

U kunt de menu-onderdelen en bijbehorende waarden kiezen via het operatorpaneel.

Wanneer u voor het eerst de menu's opent via het operatorpaneel, ziet u een opsommingsteken naast een waarde in de menu's.

Dit opsommingsteken markeert de oorspronkelijke fabrieksinstelling van het menu. Deze instellingen gelden als de uitgangsinstellingen voor de printer.

Overigens kunnen de fabrieksinstellingen van land to land verschillen.

Wanneer u een nieuwe instelling kiest in het operatorpaneel, verschijnt een sterretje naast de instelling, waarmee die wordt gemarkeerd als de huidige standaardgebruikersinstelling.





Deze instellingen blijven gelden totdat er nieuwe worden gekozen of de oorspronkelijke fabrieksinstellingen worden hersteld.




Als u een nieuwe waarde wilt instellen:

1. Druk op de knop **Menu**.
2. Druk op de knop  of  totdat het gewenste menu is gemarkeerd en druk dan op de knop  (**SET**).
3. Druk op de knop  of  totdat het menu of menu-onderdeel van uw keuze is gemarkeerd, en druk dan op de knop  (**SET**).
 - Als uw keuze een menu is, wordt dat menu geopend en verschijnt de eerste printerinstelling in dat menu.
 - Als uw keuze een menu-onderdeel is, verschijnt nu de standaardinstelling voor dat menu-onderdeel. (De huidige gebruikersstandaardinstelling is gemarkeerd met een opsommingsteken.)


Elk menu-onderdeel heeft een lijst van waarden die u voor dat menu-onderdeel kunt kiezen. Een waarde kan zijn:

- Een woord of uitdrukking die de instelling beschrijft
- Een numerieke waarde die te wijzigen is
- Een Aan- of Uit-instelling

 **OPMERKING:** Als u tegelijk op de knoppen  en  drukt, worden de fabrieksstandaardinstellingen voor het menu hersteld. Druk op de knop  (**SET**) als u de instellingen wil terugzetten op de fabrieksstandaardinstellingen voor het menu.

4. Druk op  of  tot de gewenste keuze is gemarkeerd.
5. Druk op de knop  (**SET**).

Zo schakelt u de instelwaarde in en dat wordt aangeduid door een opsommingsteken naast de instelwaarde.

6. Druk op **Cancel** of op de knop  als u wilt terugkeren naar het vorige menu.

Kies het menu van uw keuze als u wilt doorgaan met het instellen van andere onderdelen. Druk op de knop **Cancel** als u wilt stoppen met het instellen van nieuwe waarden.

Stuurprogramma-instellingen kunnen voorrang krijgen boven eerder gemaakte instellingen en kunnen het nodig maken de standaardinstellingen van het operatorpaneel te wijzigen.

De Dell Printer Configuration Web Tool gebruiken voor het wijzigen van printerinstellingen

Als uw printer is aangesloten op het netwerk, kunt u de apparaatinstellingen wijzigen vanuit uw web-browser. Als u netwerkbeheerder bent, kunt u de printerinstellingen van de ene printer overbrengen naar een andere of naar alle printers op het netwerk.

Typ het IP-adres van uw printer in uw web-browser. Kies **Printerinstellingen** uit de lijst met onderwerpen en selecteer de **Printerinstellingen** die u wilt wijzigen. Als u de papiersoort en het formaat wilt wijzigen, kiest u **Lade-instellingen** in de lijst met onderwerpen. Als u de ColorTrack-instellingen wilt wijzigen, kiest u **Afdrukvolume** in de lijst met onderwerpen en selecteert u het tabblad **Dell ColorTrack**.

Als u uw printerinstellingen wilt overbrengen naar een andere printen op het netwerk kiest u **Printerinstellingen kopiëren** uit de lijst met onderwerpen, en typt u het IP-adres van de andere printer.

Als u het IP-adres van de printer niet weet, zie dan de pagina met printerinstellingen. De pagina met printerinstellingen afdrukken via het operatorpaneel:

1. Druk op de knop **Menu**.
2. Zorg dat **Rapport/Lijst** gemarkeerd is en druk dan op de knop ✓ **(SET)**.
3. **Printerinstellingen** wordt weergegeven. Druk op de knop ✓ **(SET)**.

De pagina met printerinstellingen wordt afgedrukt.

Terugzetten op standaardinstellingen

Na het uitvoeren van deze functie en opnieuw opstarten van de printer zijn alle menuparameters, behalve de netwerkparameters, teruggezet op de standaardwaarde.

Bij gebruik van het operatorpaneel

1. Druk op de knop **Menu**.
2. Druk op de knop ✓ totdat het **Beheermenu** is gemarkeerd en druk dan op de knop ✓ **(SET)**.
3. Druk op de knop ✓ totdat **Onderhoud** is gemarkeerd en druk dan op de knop ✓ **(SET)**.
4. Druk op de knop ✓ totdat **Stndwaard reset** is gemarkeerd en druk dan op de knop ✓ **(SET)**.
5. Het bericht **Start** of **Annuleren** verschijnt op het operatorpaneel. Druk op de knop ✓ **(SET)**.
6. Zet de printer uit en vervolgens weer aan zodat de instellingen geldig worden.

Bij gebruik van de Dell™ Printer Configuration Web Tool

1. Start **Dell Printer Configuration Web Tool**.
 - a. Open de web-browser.
 - b. Voer het IP-adres van de printer in de web-browser in.

Zie "[Dell Printer Configuration Web Tool](#)".

2. Selecteer **Printerinstellingen**.
3. Klik op het tabblad **Printeronderhoud**.
4. Selecteer **Terugstellen** in de lijst links op de pagina.

De pagina **Terugstellen** verschijnt.

5. Klik op **Start** naast **Terugstellen en printer herstarten** om de standaardwaarden te herstellen.

De printer wordt automatisch uitgeschakeld en de instellingen worden toegepast.

NVRAM initialiseren voor netwerkinstellingen


U kunt het IP-adres en de netwerkgerelateerde instellingen initialiseren door NVRAM voor netwerkinstellingen te initialiseren.

1. Druk op de knop **Menu**.
2. Druk op de knop totdat het `Beheermenu` is gemarkeerd en druk dan op de knop **(SET)**.
3. Zorg dat `Netwerk` gemarkeerd is en druk dan op de knop **(SET)**.
4. Druk op de knop totdat `Drdloos reset` of `LAN reset` is gemarkeerd, en druk dan op de knop **(SET)**.
5. Het bericht `start` of `Annuleren` verschijnt op het operatorpaneel. Druk op de knop **(SET)**.
6. Zet de printer uit en vervolgens weer aan zodat de instellingen geldig worden.

[Terug naar inhoud pagina](#)

Begrip van de Werkset-menu's

U kunt de Werkset gebruiken voor het diagnosticeren van de printerinstellingen.

 **OPMERKING:** De eerste keer dat u de instellingen op de **Werkset** probeert te wijzigen, verschijnt er een dialoogvenster **Wachtwoord** als **Paneelvergrend** op de printer is ingesteld. Voer in dit geval het wachtwoord in dat u hebt opgegeven en pas de instellingen toe door op **OK** te klikken.

 **OPMERKING:** In "[Begrip van de printersoftware](#)" vindt u hoe u **Werkset** start.

Grafiekafdruk

Toepassing:

Verschillende schema's produceren die gebruikt kunnen worden voor diagnose van de printer.

Waarden:

Configuratiegrafiek tekenbreedte	Klik op de knop Configuratiegrafiek tekenbreedte en er worden volledige halftoonpagina's uitgevoerd voor geel, magenta, cyaan en zwart. Ook worden pagina's uitgevoerd om de tekenbreedte te controleren. Het uitvoerrapport bevat vijf pagina's en het papierformaat is A4 of Letter.
Configuratiegrafiek ghost	Klik op de knop Configuratiegrafiek ghost en er wordt een grafiek gegenereerd voor het controleren van ghost-afdrukken. Het uitvoerrapport bevat één pagina en het papierformaat is A4 of Letter.
Configuratiegrafiek 4 kleuren	Klik op de knop Configuratiegrafiek 4 kleuren en er worden stroken van geel, magenta, cyaan en zwart afgedrukt van een wisselende dichtheid. Het uitvoerrapport bevat één pagina en het papierformaat is A4 of Letter.
MQ-schema	Klikt u op de knop MQ-schema en er wordt een grafiek getoond waarin u de stroken kunt controleren. Het uitvoerrapport bevat twee pagina's en het papierformaat is A4 of Letter.
Uitlijngrafiek	Druk op de knop Uitlijngrafiek en er wordt een grafiek afgedrukt om de juiste uitlijning te controleren van het afdrukbeeld op het papier. Het uitvoerrapport bevat één pagina en het papierformaat is A4 of Letter.
Configuratiegrafiek Drum vernieuwen	Klik op de knop Configuratiegrafiek Drum vernieuwen en er wordt een grafiek afgedrukt ter controle van de lichtzwakte van de drum. Het uitvoerrapport bevat één pagina en het papierformaat is A4 of Letter.

Info omgevingsensor

Toepassing:

De informatie van de interne omgevingsensor van de printer naar **Resultaat** sturen als u drukt op de knop **Info omgevingsensor ophalen**.

Begrip van de printermenu's

- [Rapport/Lijst](#)
- [Beheermenu](#)
- [Lade-instellingen](#)
- [Menu Afdrukken](#)
- [Paneelvergrend](#)

Als uw printer is geconfigureerd als een netwerkprinter die beschikbaar is voor een aantal gebruikers, kan de toegang tot het Beheermenu worden beperkt. Dit voorkomt dat andere gebruikers via het operatorpaneel onbedoeld een gebruikersstandaardinstelling van de printer wijzigen die is ingesteld door de beheerder. In dat geval hebt u alleen toegang tot de menu's `Opgeslagen doc` en `Lade-instelling`.

U kunt echter nog wel door middel van uw printerstuurprogramma standaardinstellingen van een gebruiker van de printer overschrijven en instellingen selecteren voor individuele afdruktaken.

Misschien moet u om afdruktaken te kunnen voltooien ook lade-instellingen wijzigen.

Rapport/Lijst

Gebruik het menu `Rapport/Lijst` voor het afdrukken van diverse soorten rapporten en lijsten.

Printerinstellingen

Toepassing:

Afdrukken van een lijst met de huidige gebruikersinstellingen, de geïnstalleerde opties, de hoeveelheid geïnstalleerd printergeheugen, en de toestand van de printerbenodigdheden.

Paneelinstel

Toepassing:

Afdrukken van een gedetailleerde lijst met alle instellingen in de operatorpaneelmenu's.

PCL-letterlijst

Toepassing:

Afdrukken van een voorbeeld van de beschikbare PCL-lettertypen.

Zie ook:

"[Lettertypen begrijpen](#)", "[Een lettertypenlijst afdrukken](#)."

PCL-macrolijst

Toepassing:

Afdrukken van de informatie over de gedownloadede PCL-macro.

PS-lettertypenlijst

Toepassing:

Afdrukken van een voorbeeld van de beschikbare PostScript-lettertypen.

Zie ook:

"[Lettertypen begrijpen](#)", "[Een lettertypenlijst afdrukken](#)."

Taakgeschiedenis

Toepassing:

Afdrukken van een gedetailleerde lijst van de afdruktaken die verwerkt zijn. Deze lijst bevat de laatste 20 taken.

Foutengeschied

Toepassing:

Afdrukken van een gedetailleerde lijst van papierstoringen en fatale fouten.

Afdrukmeter

Toepassing:

Afdrukken van rapporten over het totaal aantal afgedrukte pagina's. Als u het afdrukt via het bedieningspaneel van de printer of via de **Dell Printer Configuration Web Tool**, is de titel van het rapport **Afdrukvolumerapport**.

Kleurtestpagina

Toepassing:

Afdrukken van een pagina voor het testen van de kleuren.

Opgeslagen doc

Toepassing:

Afdrukken van een lijst van alle bestanden die zijn opgeslagen als `Veilige afdruk` en `Proefafdruk` op de RAM-schijf.



OPMERKING: Het **Opgeslagen doc** wordt alleen weergegeven als de optionele harde schijf of de geheugenmodule is geïnstalleerd op de printer en als **RAM-schijf** is ingeschakeld onder **Systeeminstell.**

Beheermenu

Gebruik het **Beheermenu** voor de configuratie van diverse printerfuncties.

Netwerk

Pas in het menu `Netwerk` de printerinstellingen aan die van invloed zijn op de taken die naar de printer worden gestuurd via het al dan niet draadloze netwerk.

 **OPMERKING:** De waarden die zijn gemarkeerd met een asterisk (*) zijn de oorspronkelijke menu-instellingen af-fabriek.

Ethernet

Toepassing:

Het opgeven van de communicatiesnelheid en de duplexinstellingen voor Ethernet. De wijziging wordt van kracht nadat u de printer uit en weer in hebt geschakeld.

Waarden:

Auto *	Voor automatische detectie van de Ethernet-instellingen.
10Base Half	Voor gebruik van 10 base-T half-duplex.
10Base Full	Voor gebruik van 10 base-T full-duplex.
100Base Half	Voor gebruik van 100 base-TX half-duplex.
100Base Full	Voor gebruik van 100 base-TX full-duplex.
1000Base Full	Voor gebruik van 1000 base-T full-duplex.

Status

Toepassing:

Het weergeven van informatie over de sterkte van het draadloze signaal. Op het operatorpaneel kan geen enkele wijziging worden uitgevoerd ter verbetering van de status van de draadloze verbinding.

Waarden:

Goed	Duidt op een goede sterkte van het signaal.
Acceptabel	Duidt op een marginale sterkte van het signaal.
Laag	Duidt op een onvoldoende sterkte van het signaal.
Geen ontvangst	Duidt erop dat er geen signaal wordt ontvangen.

 **OPMERKING:** Dit item is alleen beschikbaar wanneer de printer via een bekabeld netwerk wordt aangesloten.

Draadloos instellen


Toepassing:

Voor het configureren van de draadloze netwerkinterface.

Waarden:

Handmatig instellen	Voer netw in (SSID)	Geef een naam op waarmee het draadloze netwerk wordt aangeduid. U kunt maximaal 32 alfanumerieke tekens invoeren.		
	Infrastructuur		Selecteer deze optie als u de draadloze instelling configureert via het toegangspunt, bijvoorbeeld een draadloze router.	
		Geen beveiliging	Geef Geen beveiliging op als u de draadloze instelling wilt configureren zonder een beveiligingsmethode te kiezen uit WEP , WPA-PSK-TKIP en WPA-PSK-AES .	
		WEP-sleutel invoeren	Bepaal welke WEP 64bit-sleutel via het draadloze netwerk moet worden gebruikt. U kunt maximaal 10 hexadecimale tekens invoeren.	
		Sleutel	Kies de verzendsleutel WEP-sleutel 1 , WEP-sleutel 2 ,	


		(64Bit)	verzenden	WEP-sleutel 3 of WEP-sleutel 4.	
		WEP-sleutel invoeren	Bepaal welke WEP 128bit-sleutel via het draadloze netwerk moet worden gebruikt. U kunt maximaal 26 hexadecimale tekens invoeren.		
		(128Bit)	Sleutel verzenden	Kies de verzendsleutel WEP-sleutel 1 , WEP-sleutel 2 , WEP-sleutel 3 of WEP-sleutel 4 .	
Handmatig instellen	Infrastructuur	WPA-PSK-TKIP	Selecteer om de draadloze instelling te configureren met de beveiligingsmethode WPA-PSK-TKIP.		
			Woordgroep doorlaten	Bepaal de wachtwoordgroep bestaande uit 8 tot 63 alfanumerieke tekens alleen als WPA-PSK-TKIP is geselecteerd voor Codering.	
		WPA2-PSK-AES	Selecteer om de draadloze instelling te configureren met de beveiligingsmethode WPA2-PSK-AES.		
			Woordgroep doorlaten	Bepaal de wachtwoordgroep bestaande uit 8 tot 63 alfanumerieke tekens alleen als WPA-PSK-AES is geselecteerd voor Codering.	
	Ad-hoc	Selecteer deze optie als u de draadloze instelling wilt configureren zonder het toegangspunt, zoals een draadloze router.			
		Geen beveiliging	Selecteer om de draadloze instelling te configureren zonder de beveiligingsmethode op te geven uit WEP .		
		WEP-sleutel invoeren	Bepaal welke WEP 64bit-sleutel via het draadloze netwerk moet worden gebruikt. U kunt maximaal 10 hexadecimale tekens invoeren.		
		(64Bit)	Sleutel verzenden	Kies de verzendsleutel WEP-sleutel 1 , WEP-sleutel 2 , WEP-sleutel 3 of WEP-sleutel 4 .	
			WEP-sleutel invoeren	Bepaal welke WEP 128bit-sleutel via het draadloze netwerk moet worden gebruikt. U kunt maximaal 26 hexadecimale tekens invoeren.	
			(128Bit)	Sleutel verzenden	Kies de verzendsleutel WEP-sleutel 1 , WEP-sleutel 2 , WEP-sleutel 3 of WEP-sleutel 4 .
WPS	Drukknopbediening	PBC-start	Cancel*	De beveiligingsmethode van WPS-PBC wordt uitgeschakeld.	
			Start	De draadloze instelling wordt geconfigureerd met de beveiligingsmethode van WPS-PBC.	
	Pincode	Start configuratie	De draadloze instelling wordt geconfigureerd met gebruik van de pincode die automatisch door de printer wordt toegewezen.		
		Pincode afdrukken	De pincode wordt afgedrukt. Controleer deze als u de aan de printer toegewezen pincode in de computer invoert.		

 **OPMERKING:** Dit item is alleen beschikbaar wanneer de printer via een draadloos netwerk wordt aangesloten.

Draadloos resetten

Toepassing:

Het initialiseren van de instellingen van het draadloze netwerk. Nadat u deze functie hebt uitgevoerd en de printer opnieuw hebt gestart, zijn alle instellingen van het draadloze netwerk teruggezet op hun oorspronkelijke waarde.

 **OPMERKING:** Dit item is alleen beschikbaar wanneer de printer via een draadloos netwerk wordt aangesloten.

TCP/IP

Toepassing:

Het configureren van TCP/IP-instellingen. De wijziging wordt van kracht nadat u de printer uit en weer in hebt geschakeld.

Waarden:

IP-modus	Dual-stack *		Stelt het IP-adres in met behulp van zowel IPv4 als IPv6.
	IPv4-modus		Stelt het IP-adres in met behulp van IPv4.
	IPv6-modus		Stelt het IP-adres in met behulp van IPv6.
IPv4	IP-adres ophalen	AutoIP *	Stelt het IP-adres automatisch in.
		BOOTP	Stelt het IP-adres in met behulp van BOOTP.
		RARP	Stelt het IP-adres in met behulp van RARP.
		DHCP	Stelt het IP-adres in met behulp van DHCP.
		Paneel	Schakelt het via het operatorpaneel ingevoerde IP-adres in.
	IP-adres		Stelt het IP-adres dat aan de printer wordt toegewezen in met behulp van de toetsen van het operatorpaneel.
	Subnetmasker		Stelt het subnetmasker in.
	Gateway-adres		Stelt het gateway-adres in.
IPsec * ¹			Schakelt IPsec uit.
* ¹ Wordt alleen weergegeven wanneer een als optie verkrijgbare Networkprotocol-adapter is geïnstalleerd en IPsec is ingeschakeld.			

Protocol**Toepassing:**

Het in- of uitschakelen van de protocols. De wijziging wordt van kracht nadat u de printer uit en weer in hebt geschakeld.

Waarden:

LPD	Inschakelen *	Schakelt de LPD-poort in.
	Uitschakelen	Schakelt de LPD-poort uit.
Port9100	Inschakelen *	Schakelt de Port9100-poort in.
	Uitschakelen	Schakelt de Port9100-poort uit.
IPP	Inschakelen *	Schakelt de IPP-poort in.
	Uitschakelen	Schakelt de IPP-poort uit.
FTP	Inschakelen *	Schakelt FTP in.
	Uitschakelen	Schakelt FTP uit.
NetWare	Inschakelen *	Gebruikt IP voor NetWare.
	Uitschakelen	Gebruikt niet IP voor NetWare.
WSD	Inschakelen *	Schakelt de WSD-poort in.
	Uitschakelen	Schakelt de WSD-poort uit.
SNMP	Inschakelen *	Schakelt de UDP in.
	Uitschakelen	Schakelt de UDP uit.
E-mailwaarschuwing	Inschakelen *	Schakelt de functie E-mailwaarschuwing in.
	Uitschakelen	Schakelt de functie E-mailwaarschuwing uit.
	*	Geeft toegang tot Dell Printer Configuration Web Tool die in de printer is

EWS	Inschakelen	ingebouwd.
	Uitschakelen	Schakelt de toegang uit tot Dell Printer Configuration Web Tool die in de printer is ingebouwd.
Bonjour (mDNS)	Inschakelen *	Schakelt de Bonjour (mDNS) in.
	Uitschakelen	Schakelt de Bonjour(mDNS) uit.
Telnet	Inschakelen *	Schakelt de Telnet in.
	Uitschakelen	Schakelt de Telnet uit.
HTTP-SSL/TLS* ¹	Inschakelen *	Schakelt de HTTP-SSL/TLS in.
	Uitschakelen	Schakelt de HTTP-SSL/TLS uit.
* ¹ Dit onderdeel wordt alleen weergegeven als het zelfondertekende certificaat is gegenereerd.		

IP-filter

Toepassing:

Het blokkeren van gegevens die van bepaalde IP-adressen over het bekabelde of draadloze netwerk worden ontvangen. U kunt maximaal vijf IP-adressen configureren. De wijziging wordt van kracht nadat u de printer uit en weer in hebt geschakeld.

Waarden:

Nr. n/Adres (n is 1-5.) * ¹		Stelt het IP-adres in voor Filter <i>n</i> .
Nr. n/Masker (n is 1-5.) * ¹		Stelt het adresmasker in voor Filter <i>n</i> .
Nr. n/Modus (n is 1-5.) * ¹	Uit *	Uitschakelen van de functie IP-filter voor Filter <i>n</i> .
	Accepteren	Accepteert toegang vanaf het gespecificeerde IP-adres.
	Weigeren	Blokkeert de toegang vanaf het gespecificeerde IP-adres.
* ¹ Dit onderdeel is alleen beschikbaar voor LPD of Port9100.		

IEEE 802.1x

Toepassing:

De IEEE 802.1x-verificatie uitschakelen. De wijziging wordt van kracht nadat u de printer uit en weer in hebt geschakeld.



OPMERKING: Dit onderdeel is alleen beschikbaar als de IEEE 802.1x-verificatie is ingeschakeld.



OPMERKING: Dit item is alleen beschikbaar wanneer de printer via een bekabeld netwerk wordt aangesloten.

LAN reset

Toepassing:

Het initialiseren van de gegevens van het bekabelde netwerk die zijn opgeslagen in het NV-geheugen (non-volatile). Nadat u deze functie hebt uitgevoerd en de printer opnieuw hebt gestart, zijn alle instellingen van het bekabelde netwerk teruggezet op hun oorspronkelijke waarde.

Adobe Protocol

Toepassing:

Als u het PostScript-communicatieprotocol voor een parallelle interface wilt specificeren, kunt u de `Adobe Protocol`-instellingen voor het bekabelde netwerk configureren. De wijziging wordt van kracht nadat u de printer uit en weer in hebt geschakeld.

Waarden:

Auto	Wordt gebruikt bij automatische detectie van het PostScript-communicatieprotocol.
Standaard	Wordt gebruikt wanneer het communicatieprotocol in ASCII-interface is.
BCP	Wordt gebruikt wanneer het communicatieprotocol in binaire indeling is.
TBCP*	Wordt gebruikt wanneer het communicatieprotocol zowel ASCII als binaire gegevens ondersteunt, voor het heen en weer schakelen volgens de opgegeven stuurcode.
Binary	Wordt gebruikt wanneer de gegevens geen speciale verwerking vereisen.

Parallel

Gebruik het menu Parallel om de parallelle interface te wijzigen.



OPMERKING: De waarden die zijn gemarkeerd met een asterisk (*) zijn de oorspronkelijke menu-instellingen af-fabriek.

Parallele poort

Toepassing:

De parallelle interface in- of uitschakelen. De wijziging wordt van kracht nadat u de printer uit en weer in hebt geschakeld.

Waarden:

Uitschakelen	De parallelle interface wordt uitgeschakeld.
Inschakelen*	De parallelle interface wordt ingeschakeld.

ECP

Toepassing:

Het bepalen van de ECP-communicatiemodus van de parallelle interface. De wijziging wordt van kracht nadat u de printer uit en weer in hebt geschakeld.

Waarden:

Uitschakelen	De ECP-communicatiemodus wordt uitgeschakeld.
Inschakelen*	De ECP-communicatiemodus wordt ingeschakeld.

Adobe Protocol

Toepassing:

Het bepalen van het PostScript-communicatieprotocol voor de parallelle interface. U kunt de instellingen van het `Adobe Protocol` configureren voor de parallelle poort. De wijziging wordt van kracht nadat u de printer uit en weer in hebt geschakeld.


Waarden:

Auto	Wordt gebruikt bij automatische detectie van het PostScript-communicatieprotocol.
-------------	---

Standaard	Wordt gebruikt wanneer het communicatieprotocol in ASCII-interface is.
BCP	Wordt gebruikt wanneer het communicatieprotocol in binaire indeling is.
TBCP*	Wordt gebruikt wanneer het communicatieprotocol zowel ASCII als binaire gegevens ondersteunt, voor het heen en weer schakelen volgens de opgegeven stuurcode.
Binary	Wordt gebruikt wanneer de gegevens geen speciale verwerking vereisen.

USB-instellingen

Wijzig met behulp van het menu *USB-instelling* de printerinstellingen die van invloed zijn op een USB-poort.

 **OPMERKING:** De waarden die zijn gemarkeerd met een asterisk (*) zijn de oorspronkelijke menu-instellingen af-fabriek.

USB-poort

Toepassing:

De USB-interface in- of uitschakelen. De wijziging wordt van kracht nadat u de printer uit en weer in hebt geschakeld.

Waarden:

Uitschakelen	De USB-interface wordt uitgeschakeld.
Inschakelen*	De USB-interface wordt ingeschakeld.

Adobe Protocol

Toepassing:


Het bepalen van het PostScript-communicatieprotocol voor de USB-interface. U kunt de instellingen van het *Adobe Protocol* configureren voor USB. De wijziging wordt van kracht nadat u de printer uit en weer in hebt geschakeld.

Waarden:

Auto	Wordt gebruikt bij automatische detectie van het PostScript-communicatieprotocol.
Standaard	Wordt gebruikt wanneer het communicatieprotocol in ASCII-interface is.
BCP	Wordt gebruikt wanneer het communicatieprotocol in binaire indeling is.
TBCP*	Wordt gebruikt wanneer het communicatieprotocol zowel ASCII als binaire gegevens ondersteunt, voor het heen en weer schakelen volgens de opgegeven stuurcode.
Binary	Wordt gebruikt wanneer de gegevens geen speciale verwerking vereisen.

Systeeminstellingen

Gebruik het menu *Systeeminstell.* voor de configuratie van diverse printerfuncties.

 **OPMERKING:** De waarden die zijn gemarkeerd met een asterisk (*) zijn de oorspronkelijke menu-instellingen af-fabriek.

Energiebesparing

Toepassing:

Het specificeren van de tijd voor het overgaan naar spaarstand.

Waarden:

Slaapstand	15 min.*	Bepaalt de tijd voor het inschakelen van de spaarstandmodus (Slaapstand) in minuten.
	5-30 min.	
Versterkte slaapstand	15 min.*	Bepaalt de tijd voor het inschakelen van de spaarstandmodus (Versterkte slaapstand) in minuten.
	1-29 min.	

Kies 5 als u de printer vijf minuten na de laatste taak wilt laten overschakelen naar de spaarstandmodus. Zo wordt veel energie bespaard, maar het opwarmen van de printer zal iets langer duren. Voer 5 in als uw printer een elektrisch circuit deelt met de kantoor- of kamerverlichting en u merkt dat de lichten knipperen.

Selecteer een hoge waarde als uw printer voortdurend in gebruik is. In de meeste gevallen zal de printer dan steeds klaar zijn voor gebruik, met een minimale opwarmtijd. Kies een waarde tussen 5 en 30 minuten voor de energiebesparingstijd als u een compromis zoekt tussen energiebesparing en een vlotte opwarmtijd.

De printer keert automatisch terug uit de spaarstand terug naar stand-by wanneer er gegevens doorkomen van de computer of van een externe faxprinter. U kunt de printer ook zelf in stand-by zetten, met een druk op een willekeurige knop op het operatorpaneel.

Audiotonen

Toepassing:

Het configureren van de instellingen voor tonen die klinken wanneer de printer wordt bediend of wanneer een waarschuwingmelding verschijnt.

Waarden:

Bedieningspaneel	Uit*	Er klinkt geen toon wanneer de invoer van het operatorpaneel juist is.
	Aan	Er klinkt een toon wanneer de invoer van het operatorpaneel juist is.
Onjuiste toets	Uit*	Er klinkt geen toon wanneer de invoer van het operatorpaneel onjuist is.
	Aan	Er klinkt een toon wanneer de invoer van het operatorpaneel onjuist is.
Apparaat gereed	Uit*	Er klinkt geen toon wanneer de printer gereed is voor gebruik.
	Aan	Er klinkt een toon wanneer de printer gereed is voor gebruik.
Taak voltooid	Uit*	Er klinkt geen toon wanneer een taak voltooid is.
	Aan	Er klinkt een toon wanneer een taak voltooid is.
Fouttoon	Uit*	Er klinkt geen toon wanneer een taak op abnormale wijze wordt beëindigd.
	Aan	Er klinkt een toon wanneer een taak op abnormale wijze wordt beëindigd.
Waarsch.toon	Uit*	Er klinkt geen toon wanneer een probleem optreedt.
	Aan	Er klinkt een toon wanneer een probleem optreedt.
Papier is op	Uit*	Er klinkt geen toon wanneer het papier van de printer op is.
	Aan	Er klinkt een toon wanneer het papier van de printer op is.
Toner bijna op	Uit*	Er klinkt geen toon wanneer toner of een ander verbruiksmateriaal bijna op is.
	Aan	Er klinkt een toon af wanneer toner of een ander verbruiksmateriaal bijna op is.
Basistoon	Uit*	Er klinkt geen waarschuwingstoon wanneer een operatorpaneeldisplay terugkeert naar de aanvangsinstelling doordat het hele menu is doorlopen.

Aan

Er klinkt een toon wanneer een operatorpaneeldisplay terugkeert naar de aanvangsinstelling doordat het hele menu is doorlopen.

Tijdfout

Toepassing:

Om in seconden op te geven hoe lang verstrijkt voordat de printer een taak die niet goed wordt afgerond, moet beëindigen. De afdruktaak wordt geannuleerd als de time-outtijd wordt overschreden.

Waarden:

Uit	Schakelt de time-out voor fouten uit.	
Aan	60 sec *	Bepaalt hoe lang verstrijkt voordat de printer een taak annuleert die op abnormale wijze wordt beëindigd.
	6-300 sec.	

Time-out

Toepassing:

In seconden specificeren hoe lang de printer moet wachten op gegevens die afkomstig zijn van de computer. De afdruktaak wordt geannuleerd als de time-outtijd wordt overschreden.

Waarden:

Uit	Schakelt de time-out voor taken uit.	
Aan	30 sec *	Specificeert hoe lang de printer moet wachten op gegevens die afkomstig zijn van de computer.
	5-300 sec.	

Paneeltaal

Toepassing:

Het bepalen van taal van de tekst op het operatorpaneelscherm.

Waarden:

English *	Français
Italiano	Deutsch
Español	Dansk
Nederlands	Norsk
Svenska	

Auto logafdruk

Toepassing:

Het automatisch afdrukken van een log van voltooide taken na iedere 20 taken.

Waarden:

*	
---	--

Uit	Genereert niet automatisch een log van voltooide taken.
Aan	Genereert automatisch een log van voltooide taken.

U kunt een logboek van de afgewerkte taken ook laten afdrucken via het menu **Rapport/Lijst**.

 **OPMERKING:** Start uw printer opnieuw op wanneer u de instellingen voor het menu **RAM-schijf** hebt gewijzigd.


ID afdrucken

Toepassing:

Het bepalen van een plaats waar het gebruikers-ID wordt afgedrukt.

Waarden:

Uit*	Drukt geen gebruikers-ID af.
Links boven	Drukt het gebruikers-ID links boven op de pagina af.
Rechts boven	Drukt het gebruikers-ID rechts boven op de pagina af.
Links onder	Drukt het gebruikers-ID links onder op de pagina af.
Rechts onder	Drukt het gebruikers-ID rechts onder op de pagina af.

 **OPMERKING:** Bij afdrucken op papier van DL-formaat kan een deel van het gebruikers-ID mogelijk niet goed worden afgedrukt.

Tekst afdrucken

Toepassing:

Het bepalen of de printer PDL-gegevens, die de printer niet ondersteunt, als tekst afdrukt wanneer de printer die ontvangt. De tekstgegevens worden afgedrukt op papier van het formaat A4 of Letter.

Waarden:

Aan*	Drukt de ontvangen gegevens af als tekstgegevens.
Uit	Drukt de ontvangen gegevens niet af.

Scheidingsvel

Toepassing:

Het bepalen van de positie van het scheidingsvel en ook van de lade waarin de scheidingsvellen worden gelegd. Deze functie is beschikbaar voor het PCL-stuurprogramma, maar niet voor het PS-stuurprogramma.

Waarden:

Invoegpositie	Uit*	Het scheidingsvel wordt niet afgedrukt.
	Voor	Ingevoegd vóór de eerste pagina van elk exemplaar.
	Achter	Ingevoegd na de laatste pagina van elk exemplaar.
	Voor & achter	Ingevoegd vóór de eerst pagina van elk exemplaar en na de laatste pagina van elk exemplaar.
	Lade 1*	Het scheidingsvel wordt in de eerste lade van boven gelegd.
	Lade 2*¹	Het scheidingsvel wordt in de tweede lade van boven gelegd.

Lade opgeven	Lade 3 *1	Het scheidingsvel wordt in de derde lade van boven gelegd.
	Lade 4 *2	Het scheidingsvel wordt in de vierde lade van boven gelegd.
	Lade 5 *2	Het scheidingsvel wordt in de vijfde lade van boven gelegd.
	MPF	Het scheidingsvel wordt in de multifunctionele invoer (MPF) gelegd.

*1 Dit onderdeel is alleen beschikbaar als de optionele 550 documentinvoer of 1100 papierinvoerlade is geïnstalleerd op de printer.

*2 Dit onderdeel is alleen beschikbaar als een 1100 papierinvoerlade is geïnstalleerd op de printer.

RAM-schijf


Toepassing:

Het toewijzen van geheugen aan het RAM-schijfbestandssysteem voor de functies Veilige afdruk, Proefafdruk en Postvak afdrukken. De wijziging wordt van kracht nadat u de printer uit en weer in hebt geschakeld.

Waarden:

Inschakelen	Wijst geheugen toe aan het RAM-schijfbestandssysteem.
Uitschakelen	Wijst geen geheugen toe aan het RAM-schijfbestandssysteem. De taken Veilige afdruk en Proefafdruk worden afgebroken en als zodanig geregistreerd in het taaklogboek.
500MB *	Bepaalt de hoeveelheid geheugen die moet worden toegewezen aan het RAM-schijfbestandssysteem. (stappen van 50 MB)
50-1000MB	

 **OPMERKING:** Het menu **RAM-schijf** wordt alleen weergegeven als de geheugenmodule in de printer is geïnstalleerd.

 **OPMERKING:** Start uw printer opnieuw op wanneer u de instellingen voor het menu **RAM-schijf** hebt gewijzigd.

Datum & tijd

Toepassing:

De datum, tijd en regionale tijdzone van de printer instellen.

Waarden:

Datum instellen	Bepaalt de datum van de printer in de datumnotatie jj/mm/dd, mm/dd/jj of dd/mm/jj.			
Tijd instellen	Bepaalt de tijd van de printer op de 12-uurs klok of de 24-uurs klok.			
Datumnotatie	dd/mm/jj *	Bepaalt de datumnotatie; dd/mm/jj.		
	jj/mm/dd	Bepaalt de datumnotatie; jj/mm/dd.		
	mm/dd/jj	Bepaalt de datumnotatie; mm/dd/jj.		
Tijdnotatie	12-uurs klok	Bepaalt de tijdnotatie; 12-uurs klok		
	24-uurs * klok	Bepaalt de tijdnotatie; 24-uurs klok		
Tijdzone	UTC -12:00	UTC -03:30	UTC +04:00	UTC +09:00
	UTC -11:00	UTC -03:00	UTC +04:30	UTC +09:30
	UTC -10:00	UTC -02:00	UTC +05:00	UTC +10:00
	UTC -09:00	UTC -01:00	UTC +05:30	UTC +11:00

UTC -08:00	UTC 00:00*	UTC +05:45	UTC +12:00
UTC -07:00	UTC +01:00	UTC +06:00	UTC +13:00
UTC -06:00	UTC +02:00	UTC +06:30	
UTC -05:00	UTC +03:00	UTC +07:00	
UTC -04:00	UTC +03:30	UTC +08:00	

Lade vervangen

Toepassing:

Bepalen of er al dan niet een ander papierformaat mag worden gebruikt als het papier in de opgegeven lade niet overeenkomt met de papierformaatinstellingen voor de huidige afdruktaak.

Waarden:

Uit	Er mag geen papier van een ander formaat worden gebruikt.
Groter formaat	Kiest ter vervanging het eerstvolgende grotere formaat. Als er geen groter papierformaat beschikbaar is, kiest de printer het dichtstbijzijnde formaat.
Meest nabije form*	Kiest ter vervanging het dichtstbijzijnde formaat.
MPF-invoer	Gebruikt ter vervanging papier uit de MPF.

mm/inch

Toepassing:

De maateenheid bepalen die wordt aangegeven achter de numerieke waarde op het operatorpaneel.

Waarden:

millimeter (mm)	Selecteert millimeter als de standaard maateenheid.
inch (")	Selecteert de inch als de standaard maateenheid.



OPMERKING: De standaard voor mm/inch varieert, afhankelijk van andere instellingen zoals Land en Documentgrootte.

Gebruikstijd instellen

Toepassing:

De periode instellen waarin afdrukken mogelijk is.

Waarden:

Uit*	Niet de periode instellen waarin afdrukken mogelijk is.
Aan	Stelt de periode in waarin afdrukken mogelijk is.
	Begintijd Stelt de begintijd van de periode in waarin afdrukken mogelijk is.
	Eindtijd Stelt de eindtijd van de periode in waarin afdrukken mogelijk is.
	Herhaling Stelt de dag van de week in waarop de instelling moet worden herhaald.


Gegevenscodering

Toepassing:

Gegevenscodering bij gebruik van de printer in- of uitschakelen.

Waarden:

Codering	Uit *	Schakelt codering van de gegevens uit.
	Aan	Schakelt codering van de gegevens in.
Coderingsleutel	Stelt een sleutel in die vereist voor de codering.	

 **OPMERKING:** Voor de coderingsleutels kunt u uitsluitend de tekens 0 t/m 9, a t/m z, A t/m Z en NULL-waarden invoeren.


Overschrijfmodus voor vaste schijf

Toepassing:

Selecteren dat de harde schijf mag worden overgeschreven en hoe vaak de schijf mag worden overgeschreven.

Waarden:

Uit *	Schakelt overschrijven van de vaste schijf uit.
1 keer	Schrijft de vaste schijf één keer over.
3 keer	Schrijft de vaste schijf 3 keer over.

 **OPMERKING:** Dit onderdeel is alleen beschikbaar als de optionele harde schijf is geïnstalleerd.

Vervaltijd veilige taak


Toepassing:

Om de datum en tijd op te geven vóór het verwijderen van de bestanden die als Veilige afdruk zijn opgeslagen op de RAM-schijf of de vaste schijf.

Waarden:

Vervalmodus	Uit *	Geeft niet de datum en tijd op vóór het verwijderen van de bestanden die als Veilige afdruk zijn opgeslagen op de RAM-schijf of de vaste schijf.
	Aan	Bepaalt de datum en tijd vóór het verwijderen van de bestanden die als Veilige afdruk zijn opgeslagen op de RAM-schijf of de vaste schijf.
Vervaltijd	Bepaalt de tijd vóór het verwijderen van de bestanden die als Veilige afdruk zijn opgeslagen op de RAM-schijf of de vaste schijf.	
Herhaling	Dagelijks	Bepaalt dat de bestanden die als Veilige afdruk zijn opgeslagen op de RAM-schijf of de vaste schijf dagelijks worden verwijderd.
	Wekelijks *	Bepaalt dat de bestanden die als Veilige afdruk zijn opgeslagen op de RAM-schijf of de vaste schijf wekelijks worden verwijderd.
	Maandelijks	Bepaalt dat de bestanden die als Veilige afdruk zijn opgeslagen op de RAM-schijf of de vaste schijf maandelijks worden verwijderd.
	maandag *	Bepaalt dat de bestanden die als Veilige afdruk zijn opgeslagen op de RAM-schijf of de vaste schijf elke maandag worden verwijderd.
	dinsdag	Bepaalt dat de bestanden die als Veilige afdruk zijn opgeslagen op de RAM-schijf of de vaste schijf elke dinsdag worden verwijderd.

Weekinstellingen	woensdag	Bepaalt dat de bestanden die als Veilige afdruk zijn opgeslagen op de RAM-schijf of de vaste schijf elke woensdag worden verwijderd.
	donderdag	Bepaalt dat de bestanden die als Veilige afdruk zijn opgeslagen op de RAM-schijf of de vaste schijf elke donderdag worden verwijderd.
	vrijdag	Bepaalt dat de bestanden die als Veilige afdruk zijn opgeslagen op de RAM-schijf of de vaste schijf elke vrijdag worden verwijderd.
	zaterdag	Bepaalt dat de bestanden die als Veilige afdruk zijn opgeslagen op de RAM-schijf of de vaste schijf elke zaterdag worden verwijderd.
	zondag	Bepaalt dat de bestanden die als Veilige afdruk zijn opgeslagen op de RAM-schijf of de vaste schijf elke zondag worden verwijderd.
Maandinstellingen	Dag 1 *	Bepaalt dat de bestanden die als Veilige afdruk zijn opgeslagen op de RAM-schijf of de vaste schijf de eerste dag van de maand worden verwijderd.
	Dag 2-28	Bepaalt op welke dag van de maand de bestanden die als Veilige afdruk zijn opgeslagen op de RAM-schijf of de vaste schijf worden verwijderd.

 **VOORZICHTIG:** Dit onderdeel is alleen beschikbaar als de RAM-schijf is aangezet of de optionele harde schijf is geïnstalleerd.

ColorTrack-modus

Toepassing:

Bepalen welke gebruikers toegang hebben tot kleurendruk en het afdrukvolume per gebruiker beperken.

Waarden:

Uit *	Maakt het mogelijk om de gegevens af te drukken zonder verificatie-informatie.
Interne modus	Beperkt het afdrukken op basis van de gegevens van de printergebruiker die zijn geregistreerd op de interne server.
Externe modus	Beperkt het afdrukken op basis van de gegevens van de printergebruiker die zijn geregistreerd op de externe server.

Anoniem afdrukken

Toepassing:

Bepalen of het afdrukken van gegevens zonder verificatie-informatie moet worden toegelaten.

Waarden:

Uit *	Maakt het onmogelijk om de gegevens af te drukken zonder verificatie.
Aan *¹	Maakt het mogelijk om de gegevens af te drukken zonder verificatie.

*¹ Stel Wachtwoord voor gebruiker zonder account in met de Dell Printer Configuration Web Tool.

ColorTrack-foutenrapport

Toepassing:

Opgeven of het foutenrapport over de ColorTrack-modus moet worden afgedrukt.

Waarden:

Uit *	Niet de inhoud van een printeruitvoerfout afdrukken voor een ColorTrack.
--------------	--

Aan	De inhoud van een printeruitvoerfout afdrukken voor een ColorTrack.
------------	---

Dubbelzijdige modus voor briefhoofd

Toepassing:

Dubbelzijdig afdrukken bij gebruik van papier met briefhoofd in- of uitschakelen.

Waarden:

Uitschakelen *	Schakelt dubbelzijdig afdrukken voor papier met briefhoofd uit.
Aan	Schakelt dubbelzijdig afdrukken voor papier met briefhoofd in.

Waarschuwingsbericht bij toner bijna op

Toepassing:

Het waarschuwingsbericht als de toner bijna op is Uit of Aan zetten.

Waarden:

Uit	Toont geen waarschuwingsbericht als de toner bijna op is.
Aan *	Toont een waarschuwingsbericht als de toner bijna op is.


Taakscheiding

Toepassing:

Een afgedrukte set onderscheiden van een andere set door scheiding van het uitgevoerde papier.

Waarden:

Uit *	Schakelt scheiding van het uitgevoerde papier uit.
Scheiding per set	Elke kopie wordt gescheiden voordat de volgende kopie wordt afgedrukt.
Scheiding per taak	Elke kopie wordt gescheiden voor de door u opgegeven papiertaken.

 **OPMERKING:** Dit item is alleen beschikbaar als de optionele extra uitvoerbak is geïnstalleerd.


Scheidingsbladen scheiden

Toepassing:

Opgeven of de afdrukken moeten worden gescheiden en of een scheidingsvel moet ingevoegd voor de eerste pagina van elk exemplaar.

Waarden:

Uit *	Schakelt invoegen van het scheidingsblad na het scheiden van het uitgevoerde papier uit.
Aan	Schakelt invoegen van het scheidingsblad na het scheiden van het uitgevoerde papier in.

 **OPMERKING:** Dit item is alleen beschikbaar als de optionele extra uitvoerbak is geïnstalleerd.


Taakscheiding bij nieten

Toepassing:

Het uitgevoerde papier scheiden en opgeven of elk exemplaar moet worden geniet.

Waarden:

Uit	Schakelt nieten van elk exemplaar na het scheiden van het uitgevoerde papier uit.
Scheiding per set *	Schakelt nieten van elk exemplaar na het scheiden van het uitgevoerde papier in.
Scheiding per taak	Schakelt nieten van elke papiertaak na het scheiden van het uitgevoerde papier in.

 **OPMERKING:** Dit item is alleen beschikbaar als de optionele extra uitvoerbak is geïnstalleerd.


Nietcassette is leeg

Toepassing:

Bepalen of een afdruktaak moet worden voorgezet als de nietcassette leeg is.

Waarden:

Niet doorgaan *	Stopt de afdruktaak als de nietcassette leeg is.
Doorgaan.	Laat de afdruktaak doorgaan als de nietcassette leeg is.

 **OPMERKING:** Dit item is alleen beschikbaar als de optionele extra uitvoerbak is geïnstalleerd.


Wizard inschakelen

Toepassing:

De aanvankelijke configuratie van de printer uitvoeren.

Onderhoud

Gebruik het menu *Onderhoud* voor het initialiseren van het NV-geheugen (non-volatile), het configureren van de kwaliteitsinstellingen voor normaal papier en de beveiligingsinstellingen.

 **OPMERKING:** De waarden die zijn gemarkeerd met een asterisk (*) zijn de oorspronkelijke menu-instellingen af-fabriek.

Firmware-versie

Toepassing:

Het weergeven van de firmwareversie van de printer.

Service-tag

Toepassing:

Het weergeven van de service-tag van de printer.

Papierzwarting

Toepassing:

Het specificeren van de instellingen van papierzwarting.

Waarden:

Normaal	Normaal *
	Licht
Label	Normaal *
	Licht

BTR instellen



VOORZICHTIG: De afdrukkwaliteit verandert afhankelijk van de instelwaarden die u kiest voor dit onderdeel.

Toepassing:

Het opgeven van de optimale spanningsinstellingen voor afdrucken voor de overdraagrol (BTR). Als u de spanning wilt verlagen, stelt u negatieve waarden in. Om te verhogen positieve waarden instellen.

De standaardinstellingen geven mogelijk niet het beste resultaat op alle papiertypen. Als u donkere vlekken ziet op de afdrucken, probeert u het met een hogere spanning. Als u witte vlekken ziet op de afdrucken, probeert u het met een lagere spanning.

Waarden:

Normaal (60 tot 90 g/m ²)	0*
	-6 - +6
Normaal dik (80/90 tot 105 g/m ²)	0*
	-6 - +6
Transparant	0*
	-6 - +6
Voorbladen (106 tot 163 g/m ²)	0*
	-6 - +6
Voorbladen dik (164 tot 216 g/m ²)	0*
	-6 - +6
Label	0*
	-6 - +6
Gecoat (106 tot 163 g/m ²)	0*
	-6 - +6
Gecoat dik (164 tot 216 g/m ²)	0*
	-6 - +6
Envelop	0*
	-6 - +6
	*

Gerecycled	0
	-6 - +6

Fuser instellen

Toepassing:

Voor opgave van de optimale temperatuursinstellingen voor afdrucken voor de fuser. Als u de temperatuur wilt verlagen, stelt u negatieve waarden in. Om te verhogen positieve waarden instellen.

De standaardinstellingen geven mogelijk niet het beste resultaat op alle papiertypen. Als het bedrukte papier is omgekruld, probeert u het met een lagere temperatuur. Als de toner niet goed aan het papier hecht, probeert u een hogere temperatuur.

Waarden:

Normaal (60 tot 90 g/m ²)	0 [*]
	-6 - +6
Normaal dik (80/90 tot 105 g/m ²)	0 [*]
	-6 - +6
Transparant	0 [*]
	-6 - +6
Voorbladen (106 tot 163 g/m ²)	0 [*]
	-6 - +6
Voorbladen dik (164 tot 216 g/m ²)	0 [*]
	-6 - +6
Label	0 [*]
	-6 - +6
Gecoat (106 tot 163 g/m ²)	0 [*]
	-6 - +6
Gecoat dik (164 tot 216 g/m ²)	0 [*]
	-6 - +6
Envelop	0 [*]
	-6 - +6
Gerecycled	0 [*]
	-6 - +6

Automatische registratie-instelling

Toepassing:

Opgeven of de instelling van de kleurregistratie automatisch wordt uitgevoerd.

Waarden:

Aan [*]	Voert automatisch kleurregistratie-instelling uit.
Uit	Voert niet automatisch kleurregistratie-instelling uit.

Kleurregistratie-instelling

Toepassing:

Opgeven of u de instelling van de kleurregistratie zelf wilt uitvoeren. U moet zelf de kleurregistratie instellen bij de aanvankelijke installatie van de printer en als de printer is verplaatst.



OPMERKING: De functie Kleurregistratie-instelling kan worden geconfigureerd als Automatische registratie-instelling op Uit staat.

Waarden:

Automatische correctie	Voert automatisch kleurregistratie-correctie uit.		
Kleurreg schema	Drukt een kleurregistratieschema af. De kleurregistratiegrafiek drukt een rasterpatroon af van regels in geel, magenta en cyaan. Op de grafiek staan aan de rechterkant de waarden die naast de meest rechte regels voor ieder van de drie kleuren staan. Als de waarde voor de meest rechte regel 0 is, is aanpassing van de kleurregistratie niet nodig. Geef, als de waarde voor de meest rechte regel niet 0 is, de aanpassingwaarden op onder Nummer invoeren.		
Nummer invoeren	LinksGeel	0*	Bepaalt de waarden die worden aangetroffen in het kleurregistratieschema voor LinksGeel.
		-5 - +5	
	LinksMagenta	0*	Bepaalt de waarden die worden aangetroffen in het kleurregistratieschema voor LinksMagenta.
		-5 - +5	
	LinksCyaan	0*	Bepaalt de waarden die worden aangetroffen in het kleurregistratieschema voor LinksCyaan.
		-5 - +5	
RechtsGeel	0*	Bepaalt de waarden die worden aangetroffen in het kleurregistratieschema voor RechtsGeel.	
	-5 - +5		
RechtsMagenta	0*	Bepaalt de waarden die worden aangetroffen in het kleurregistratieschema voor RechtsMagenta.	
	-5 - +5		
RechtsCyaan	0*	Bepaalt de waarden die worden aangetroffen in het kleurregistratieschema voor RechtsCyaan.	
	-5 - +5		

Hoogte instellen

Toepassing:

Het opgeven van de hoogte van de locatie waar de printer is geplaatst.

Het ontladingsverschijnsel voor het opladen van de fotogeleider verschilt bij verschillende waarden van de barometerdruk. Aanpassingen worden uitgevoerd door het opgeven van de hoogte van de locatie waar de printer wordt gebruikt.



VOORZICHTIG: Een onjuiste instelling voor hoogte-aanpassing leidt tot slechte afdrukkwaliteit, onjuiste indicatie van resterende toner, enz.

Waarden:

0m*	Specificeert de hoogte van de locatie waar de printer is geplaatst.
1000 m	
2000 m	
3000 m	
4000 m	

Afdrukmeter initialiseren

Toepassing:

De afdrukmeter van de printer initialiseren. Wanneer de afdrukmeter wordt geïnitieerd, wordt de telling van de meter teruggezet op 0.

Terugstellen

Toepassing:

Het initialiseren van het NV-geheugen (non-volatile). Na het uitvoeren van deze functie en opnieuw opstarten van de printer zijn alle menuparameters, behalve de netwerkparameters, teruggezet op de standaardwaarde.

Opslag wissen

Toepassing:

Alle bestanden wissen die als Veilige afdruk, Postvak afdrukken, Proefafdruk of Opslag afdruk op de RAM-schijf of de optionele harde schijf zijn opgeslagen.

Waarden:

Alles wissen	Alle bestanden verwijderen die als Veilige afdruk, Postvak afdrukken of Proefafdruk op de RAM-schijf of de optionele harde schijf zijn opgeslagen.
Beveiligd document	Alle bestanden verwijderen die als Veilige afdruk of Postvak afdrukken op de RAM-schijf of de optionele harde schijf zijn opgeslagen.
Opgeslagen document	Alle bestanden wissen die als Opslag afdruk op de RAM-schijf of de optionele harde schijf zijn opgeslagen.



OPMERKING: Dit onderdeel is alleen beschikbaar als de RAM-schijf is aangezet of de optionele harde schijf is geïnstalleerd.

Vaste schijf formatteren

Toepassing:

De optionele harde schijf initialiseren.




OPMERKING: Het menu V schijf format wordt alleen weergegeven als de optionele harde schijf in uw printer is geïnstalleerd.

Geen Dell-toner

Toepassing:

Bepalen of er een tonercartridge van een andere fabrikant kan worden gebruikt.

 **OPMERKING:** Zorg dat u de printer opnieuw start voordat u een tonercartridge van een ander merk gaat gebruiken.

 **VOORZICHTIG:** Het gebruik van een andere tonercartridge dan van Dell kan tot gevolg hebben dat enkele functies van de printer niet meer beschikbaar zijn, de afdrukkwaliteit afneemt en de printer minder betrouwbaar wordt. Wij raden het gebruik van een nieuwe Dell-tonercassette aan voor uw printer. Onder de garantie van Dell vallen niet problemen die veroorzaakt worden door het gebruik van accessoires, onderdelen of componenten die niet door Dell worden geleverd.

Waarden:

Uit *	Gebruik niet een tonercartridge van een andere fabrikant.
Aan	Gebruik een tonercartridge van een andere fabrikant.

PCL

Gebruik het menu **PCL** voor het aanpassen van printerinstellingen die alleen van invloed zijn op afdruktaken waarin de emulatieprintertaal PCL wordt gebruikt.

 **OPMERKING:** De waarden die zijn gemarkeerd met een asterisk (*) zijn de oorspronkelijke menu-instellingen af-fabriek.

Papierlade

Toepassing:

Het opgeven van de invoerlade.

Waarden:

Auto *	Er wordt automatisch een lade geselecteerd op basis van de instellingen voor het papierformaat en papiersoort van de afdruktaak.
Lade 1	Het papier wordt ingevoerd uit de eerste lade van boven.
Lade 2 ^{*1}	Het papier wordt ingevoerd uit de tweede lade van boven.
Lade 3 ^{*1}	Het papier wordt ingevoerd uit de derde lade van boven.
Lade 4 ^{*2}	Het papier wordt ingevoerd uit de vierde lade van boven.
Lade 5 ^{*2}	Het papier wordt ingevoerd uit de vijfde lade van boven.
MPF	Het papier wordt ingevoerd uit de MPF.

*1 Dit onderdeel is alleen beschikbaar als de optionele 550 documentinvoer of 1100 papierinvoerlade is geïnstalleerd op de printer.

*2 Dit onderdeel is alleen beschikbaar als een 1100 papierinvoerlade is geïnstalleerd op de printer.

Papierformaat

Toepassing:

Voor keuze van het standaardpapierformaat.

Waarden:

A4 ^{*1}			
B5			
8,5 x 13"			
Executive			
DL			
Envelop #10			
A5			
Letter ^{*1}			
Legal			
Monarch			
C5			
Aangepast formaat	X-grootte	210 mm [*] /8,3 inch [*]	Bepaalt de breedte van het papier met aangepast formaat.
		77-215 mm/3,0-8,5 inch	
	Y-grootte	297 mm [*] /11,7 inch [*]	Bepaalt de lengte van het papier met aangepast formaat.
		127-355 mm/5,0-14,0 inch	
^{*1} Dit zijn specifieke, per land verschillende fabrieksinstellingen.			

 **OPMERKING:** Na keuze van aangepast papierformaat wordt u verzocht de gewenste lengte en breedte in te voeren.

210 mm [*] /8,3 inch [*]	Bepaalt de breedte van het papier met aangepast formaat.
77-215 mm/3,0-8,5 inch	

Richting

Toepassing:

Om te bepalen in welke richting de tekst en afbeeldingen op de pagina worden afgedrukt.

Waarden:

Staand[*]	Voor afdrucken van afbeeldingen en tekstregels parallel aan de korte kant van het papier.
Liggend	Voor afdrucken van afbeeldingen en tekstregels parallel aan de lange kant van het papier.

2-zijdig

Toepassing:

Het instellen van dubbelzijdig afdrucken als standaard voor alle afdruktaken. (Selecteer **Dubbelzijdig** vanuit het printerstuurprogramma als u bepaalde taken dubbelzijdig wilt afdrucken.)

Waarden:

2-zijdig afdrucken	Uit[*]	Er wordt op één zijde van het papier afgedrukt.
	Aan	Er wordt op beide zijden van het papier afgedrukt.
	Lange rand	Er wordt uitgegaan van het inbinden langs de lange rand van de pagina. (Linker rand voor staande richting en bovenste rand voor liggende richting.)

Bindrand	omsl *	
	Korte rand omsl	Er wordt uitgegaan van het inbinden langs de korte rand van de pagina. (Bovenrand voor staande richting en linker rand voor liggende richting.)

Lettertype

Toepassing:

Het opgeven van het standaard lettertype uit de in de printer geregistreerde lettertypen.

Waarden:

CG Times	CG Times It	CG Times Bd
CG Times Bdl t	Univers Md	Univers Mdl t
Univers Bd	Univers Bdl t	Univers MdCd
Univers MdCdl t	Univers BdCd	Univers BdCdl t
AntiqueOlv	AntiqueOlv It	AntiqueOlv Bd
CG Omega	CG Omega It	CG Omega Bd
CG Omega Bdl t	GaramondAntiqua	Garamond Krsv
Garamond Hlb	GaramondKrsvHlb	Courier*
Courier It	Courier Bd	Courier Bdl t
LetterGothic	LetterGothic It	LetterGothic Bd
Albertus Md	Albertus XBd	Clarendon Cd
Coronet	Marigold	Arial
Arial It	Arial Bd	Arial Bdl t
Times New	Times New It	Times New Bd
Times New Bdl t	Symbol	Wingdings
Line Printer	Times Roman	Times It
Times Bd	Times Bdl t	Helvetica
Helvetica Ob	Helvetica Bd	Helvetica BdOb
CourierPS	CourierPS Ob	CourierPS Bd
CourierPS BdOb	SymbolPS	Palatino Roman
Palatino It	Palatino Bd	Palatino Bdl t
ITCBookman Lt	ITCBookman Ltl t	ITCBookmanDm
ITCBookmanDm It	HelveticaNr	HelveticaNr Ob
HelveticaNr Bd	HelveticaNrBdOb	N C Schbk Roman
N C Schbk It	N C Schbk Bd	N C Schbk Bdl t
ITC A G Go Bk	ITC A G Go BkOb	ITC A G Go Dm
ITC A G Go DmOb	ZapfC Mdl t	ZapfDingbats

Tekenset

Toepassing:

Voor keuze van een tekenset voor het gekozen lettertype.

Waarden:

ROMAN-8*	ISO L1	ISO L2
ISO L5	ISO L6	PC-8
PC-8 DN	PC-775	PC-850
PC-852	PC-1004	PC-8 TK
WIN L1	WIN L2	WIN L5
DESKTOP	PS TEXT	MC TEXT
MS PUB	MATH-8	PS MATH
PI FONT	LEGAL	ISO-4
ISO-6	ISO-11	ISO-15
ISO-17	ISO-21	ISO-60
ISO-69	WIN 3.0	WINBALT
SYMBOL	WINGDINGS	DNGBTSMS

Lettergrootte


Toepassing:

Voor keuze van de lettergrootte bij schaalbare typografische lettertypen.

Waarden:

12.00*	Specificeer de waarden in stappen van 0,25.
4.00-50.00	

De waarde van de lettergrootte verwijst naar de hoogte van de lettertekens in het lettertype. Een punt komt ongeveer overeen met 0,35 mm (1/72 inch).

 **OPMERKING:** Het menu Lettergrootte wordt alleen weergegeven voor typografische lettertypen.

Zie ook:

"[Tekensbreedte en tekenhoogte](#)."

Tekensbreedte

Toepassing:

Voor keuze van de letterbreedte bij schaalbare lettertypen met vaste tekenafstand.

Waarden:

10.00*	Specificeer de waarden in stappen van 0,01.
6.00-24.00	

Tekensbreedte geeft het aantal lettertekens met vaste afstand ertussen in een horizontale inch (2,54 cm) aan tekst. Voor niet-schaalbare lettertekens met vaste afstand wordt de tekenbreedte wel aangegeven, maar die kan niet worden gewijzigd.

 **OPMERKING:** Het menu Tekensbreedte wordt alleen weergegeven voor vaste lettertypen met vaste tekenafstand.

Zie ook:

["Tekengebiedte en tekenhoogte."](#)

Formulierregel

Toepassing:

Voor instellen van het aantal regels op een pagina.

Waarden:

64 ^{*1}	Specificeer de waarden in stappen van 1.
5-128	
^{*1} Dit zijn specifieke, per land verschillende fabrieksinstellingen.	

De printer stelt de afstand tussen de regels (de verticale regelafstand) in op basis van de menu-onderdelen `Formulierregel` en `Richting`. Kies eerst de juiste `Formulierregel` en `Richting` instellingen voordat u `Formulierregel` wijzigt.

Zie ook:

["Richting."](#)

Aantal

Toepassing:

Voor het instellen van de standaard afdrukkwaliteit. (Voor instellen van het aantal exemplaren voor een specifieke afdruktaak gebruikt u het printerstuurprogramma. De waarden die u kiest in het printerstuurprogramma krijgen altijd voorrang boven de waarden gekozen via het operatorpaneel.)

Waarden:

1 [*]	Specificeer de waarden in stappen van 1.
1-999	

Afbeeldingverbetering

Toepassing:

Opgeven of de functie `Afbeeldingverbetering` moet worden uitgevoerd. `Afbeeldingverbetering` is een functie die het grensgebied tussen zwart en wit gelijkmatiger maakt zodat de randen minder ruw zijn en de aanblik verbetert.

Waarden:

Uit	Schakelt de functie <code>Afbeeldingverbetering</code> uit.
Aan [*]	Schakelt de functie <code>Afbeeldingverbetering</code> in.

Hex Dump

Toepassing:

Om de oorzaak van een afdrukprobleem op te sporen. Als de functie `Hex Dump` is ingeschakeld, worden alle gegevens die naar de printer zijn gestuurd, afgedrukt in de vorm van hexadecimale waarden en tekens. De besturingscodes worden niet uitgevoerd.

Waarden:

Uitschakelen *	Schakelt de functie Hex Dump uit.
Aan	Schakelt de functie Hex Dump in.

Conceptmodus

Toepassing:

Om toner te besparen door vlot afdrucken in een conceptkwaliteit. De afdrukkwaliteit zal minder zijn wanneer u afdruckt met de conceptkwaliteit.

Waarden:

Uitschakelen *	Om niet af te drukken in de conceptmodus.
Aan	Om af te drukken in de conceptmodus.

Regelterminatie

Toepassing:

Voor toevoegen van de regelterminatie-commando's.

Waarden:

Uit *	Er wordt geen regelterminatie-commando toegevoegd. CR=CR, LF=LF, FF=FF
Toevoegen-LF	Het commando LF wordt toegevoegd. CR=LF, LF=LF, FF=FF
Toevoegen-CR	Het commando CR wordt toegevoegd. CR=CR, LF=CR-LF, FF=CR-LF
CR-XX	De commando's CR en LF worden toegevoegd. CR=CR-LF, LF=CR-LF, FF=CR-LF

Standaardkleur

Toepassing:

Stelt de kleurkeuze in op `kleur` of `zwart`. Deze instelling wordt gebruikt voor een afdructaak waarvoor geen afdruckmodus is gespecificeerd.

Waarde:

Zwart *	Voor afdrucken in zwart-witmodus.
Kleur	Voor afdrucken in kleurmodus.

PostScript

Gebruik het menu **PostScript** voor het aanpassen van printerinstellingen die alleen van invloed zijn op afdructaken waarin de emulatieprintertaal PCL wordt gebruikt.



OPMERKING: De waarden die zijn gemarkeerd met een asterisk (*) zijn de oorspronkelijke menu-instellingen af-fabriek.

PS-foutrapport

Toepassing:

Het bepalen of de printer de inhoud van fouten afdruckt voor een PostScript-fout. De wijziging wordt van kracht nadat u de printer uit en weer in hebt geschakeld.

Waarden:

Uit	De afdrucktaak wordt beëindigd zonder dat een foutbericht wordt afgedrukt.
Aan *	Er wordt foutbericht afgedrukt voordat de taak wordt beëindigd.



OPMERKING: Deze instructies uit het PS-stuurprogramma hebben prioriteit boven de instellingen die worden opgegeven op het operatorpaneel.

PS-Taak timeout

Toepassing:

Het bepalen van de uitvoeringstijd voor één PostScript-taak. De wijziging wordt van kracht nadat u de printer uit en weer in hebt geschakeld.

Waarden:

Uit *	Time-out taak vindt niet plaats.	
Aan	1-900 min.	Er treedt een PostScript-fout op als verwerking niet wordt voltooid na de opgegeven tijd.

Papierselctmod

Toepassing:

Bepalen hoe de lade voor de PostScript-modus moet worden geselecteerd. De wijziging wordt van kracht nadat u de printer uit en weer in hebt geschakeld.

Waarden:

Auto *	De lade wordt geselecteerd als dezelfde instelling als in de PCL-modus.
Van de lade selecteren	De lade wordt geselecteerd op een wijze die geschikt is voor gewone PostScript-printers.

Standaardkleur

Toepassing:

Stelt de kleurkeuze in op **Kleur** of **Zwart**. Deze instelling wordt gebruikt voor een afdrucktaak waarvoor geen afdruckmodus is gespecificeerd.

Waarde:

Zwart	Voor afdrukken in zwart-witmodus.
Kleur *	Voor afdrukken in kleurmodus.

Paneelinstellingen

Gebruik het menu `Paneelinstel` voor het instellen van een wachtwoord zodat niet iedereen toegang heeft tot de menu's. Zo wordt voorkomen dat instellingen per ongeluk worden gewijzigd.

 **OPMERKING:** De waarden die zijn gemarkeerd met een asterisk (*) zijn de oorspronkelijke menu-instellingen af-fabriek.

Zie ook:

"[Paneelvergrend.](#)"

Paneelvergrendeling

Toepassing:

Het beperken van de toegang tot de menu's.

Waarden:

Uitschakelen *	Iedereen heeft toegang tot de menu's.
Aan	De toegang tot de menu's is beperkt.

Nieuw wachtwoord

Toepassing:

Een wachtwoord instellen zodat niet iedereen toegang heeft tot de menu's.

Waarden:

0000 *	Stelt het wachtwoord in dat vereist is om het Beheermenu en Rapport/Lijst te openen of wijzigt dit.
0000-9999	

Wachtwoord bevestigen

Toepassing:

Het wachtwoord nogmaals invoeren ter bevestiging.

Aanmeldingsfout

Toepassing:

Het aantal mislukte aanmeldingspogingen opgeven dat is toegestaan wanneer de beheerder zich aanmeldt bij het Beheermenu en Rapport/Lijst.

Waarden:

Uit	De beheerder kan het Beheermenu en Rapport/Lijst niet openen als het aanmelden mislukt.	
Aan	5 keer *	Stelt de fouttijd in wanneer de beheerder zich aanmeldt bij het Beheermenu en Rapport/Lijst.
	1-10 keer	

Lade-instellingen

Definieer met het menu `Lade-instelling` welke afdrukmedia er in de laden is gelegd.

 **OPMERKING:** De waarden die zijn gemarkeerd met een asterisk (*) zijn de oorspronkelijke menu-instellingen af-fabriek.

MPF


Toepassing:

Het specificeren van het papier dat in de MPF is gelegd.

Waarden:

Papiersoort	Normaal (60 tot 90 g/m ²)*
	Normaal dik (80/90 tot 105 g/m ²)
	Transparant
	Voorbladen (106 tot 163 g/m ²)
	Voorbladen dik (164 tot 216 g/m ²)
	Label
	Gecoat (106 tot 163 g/m ²)
	Gecoat dik (164 tot 216 g/m ²)
	Envelop
	Gerecycled
	Briefhoofd
	Normaal zijde2 (60 tot 90 g/m ²)* ¹
	Normaal dik zijde2 (80/90 tot 105 g/m ²)* ¹
	Voorbladen z2 (106 tot 163 g/m ²)* ¹
	Voorblad dik z2 (164 tot 216 g/m ²)* ¹
	Gecoat z2 (106 tot 163 g/m ²)* ¹
	Gecoat dik z2 (164 tot 216 g/m ²)* ¹
Gerecycled z2* ¹	
Papierformaat	Inst. stuurpr. gebr.*
	A4
	A5
	B5
	Letter
	8,5 x 13"
	Legal
	Executive
	Monarch
	DL
	C5

Envelop #10				
	Aangepast formaat	X-grootte	210 mm [*] /8,3 inch [*] 77-215 mm/3,0-8,5 inch	Bepaalt de breedte van het papier met aangepast formaat.
		Y-grootte	297 mm [*] /11,7 inch [*] 127-355 mm/5,0-14,0 inch	
	MPF-modus	Paneel gespec	Stop met afdrukken en laat een foutmelding zien op het operatorpaneel als het papier dat is opgegeven in het printerstuurprogramma niet overeenkomt met het papier dat voor de MPF is geconfigureerd vanaf het operatorpaneel.	
		Driver gespec [*]	Doorgaan met afdrukken, ook als het papier dat is opgegeven in het printerstuurprogramma niet overeenkomt met het papier dat vanaf het operatorpaneel is geconfigureerd voor de MPF.	
Popup weergeven	Aan [*]	Bepaalt het formaat en de soort van het papier dat in de MPF is gelegd. Dit onderdeel is alleen beschikbaar wanneer Paneel gespec is geselecteerd voor MPF-modus.		
	Uit	Formaat en soort van het papier dat in de MPF ligt, wordt niet opgegeven. Dit onderdeel is alleen beschikbaar wanneer Paneel gespec is geselecteerd voor MPF-modus.		
*1 z2 verwijst naar papier waarvan één zijde reeds bedrukt is.				

 **OPMERKING:** Voor lade 1, de optionele 550 veldocumentinvoer en de optionele 1100 papierinvoerlade is het niet nodig het papierformaat in te stellen. Deze laden detecteren het papierformaat automatisch. Zie "[Ondersteunde papierformaten](#)" voor nadere inlichtingen over de ondersteunde papierformaten voor de standaardladen en de optionele laden.

Gebruik dit onderdeel om:

- De afdrukkwaliteit voor het opgegeven papier te optimaliseren.
- De papierbron te selecteren via uw softwareprogramma door soort en formaat te selecteren.
- Laden automatisch te koppelen. De printer koppelt automatisch laden die papier van hetzelfde soort en formaat bevatten, als u `Papiersoort` instelt op de juiste waarden.

Lade 1

Toepassing:

Voor het specificeren van het papier dat in de bovenste lade geladen moet worden.

Waarden:

Papiersoort	Normaal (60 tot 90 g/m ²) [*]
	Normaal dik (80/90 tot 105 g/m ²)
	Transparant
	Voorbladen (106 tot 163 g/m ²)
	Voorbladen dik (164 tot 216 g/m ²)
	Label
	Gecoat (106 tot 163 g/m ²)
	Gecoat dik (164 tot 216 g/m ²)
	Envelop

	Gerecycled			
	Briefhoofd			
Papierformaat	Auto*			
	Monarch			
	DL			
	C5			
	Envelop #10			
	Aangepast formaat	X-grootte	210 mm* /8,3 inch*	Bepaalt de breedte van het papier met aangepast formaat.
			77-215 mm/3,0-8,5 inch	
Aangepast formaat	Y-grootte	297 mm* /11,7 inch*	Bepaalt de lengte van het papier met aangepast formaat.	
		127-355 mm/5,0-14,0 inch		

Lade 2

Toepassing:

Voor het specificeren van het papier dat in de tweede lade van boven geladen moet worden.

Waarden:

Papiersoort	Normaal (60 tot 90 g/m ²)*			
	Normaal dik (80/90 tot 105 g/m ²)			
	Voorbladen (106 tot 163 g/m ²)			
	Voorbladen dik (164 tot 216 g/m ²)			
	Gerecycled			
	Briefhoofd			
Papierformaat	Auto*			
	Monarch			
	DL			
	C5			
	Envelop #10			
	Aangepast formaat	X-grootte	210 mm* /8,3 inch*	Bepaalt de breedte van het papier met aangepast formaat.
			77-215 mm/3,0-8,5 inch	
Aangepast formaat	Y-grootte	297 mm* /11,7 inch*	Bepaalt de lengte van het papier met aangepast formaat.	
		127-355 mm/5,0-14,0 inch		

Lade 3

Toepassing:

Voor het specificeren van het papier dat in de derde lade van boven geladen moet worden.

Waarden:

Papiersoort	Normaal (60 tot 90 g/m²)*			
	Normaal dik (80/90 tot 105 g/m²)			
	Voorbladen (106 tot 163 g/m²)			
	Voorbladen dik (164 tot 216 g/m²)			
	Gerecycled			
	Briefhoofd			
Papierformaat	Auto*			
	Monarch			
	DL			
	C5			
	Envelop #10			
	Aangepast formaat	X-grootte	210 mm*/8,3 inch*	Bepaalt de breedte van het papier met aangepast formaat.
			77-215 mm/3,0-8,5 inch	
		Y-grootte	297 mm*/11,7 inch*	Bepaalt de lengte van het papier met aangepast formaat.
127-355 mm/5,0-14,0 inch				

Lade 4

Toepassing:

Voor het specificeren van het papier dat in de vierde lade van boven geladen moet worden.

Waarden:

Papiersoort	Normaal (60 tot 90 g/m²)*			
	Normaal dik (80/90 tot 105 g/m²)			
	Voorbladen (106 tot 163 g/m²)			
	Voorbladen dik (164 tot 216 g/m²)			
	Gerecycled			
	Briefhoofd			
Papierformaat	Auto*			
	Monarch			
	DL			
	C5			
	Envelop #10			
	Aangepast	X-grootte	210 mm*/8,3 inch*	Bepaalt de breedte van het papier met aangepast formaat.
			77-215 mm/3,0-8,5 inch	

	formaat	Y-grootte	297 mm * /11,7 inch *	Bepaalt de lengte van het papier met aangepast formaat.
			127-355 mm/5,0-14,0 inch	

Lade 5

Toepassing:

Voor het specificeren van het papier dat in de vijfde lade van boven geladen moet worden.

Waarden:

Papiersoort	Normaal (60 tot 90 g/m ²)*			
	Normaal dik (80/90 tot 105 g/m ²)			
	Voorbladen (106 tot 163 g/m ²)			
	Voorbladen dik (164 tot 216 g/m ²)			
	Gerecycled			
	Briefhoofd			
Papierformaat	Auto*			
	Monarch			
	DL			
	C5			
	Envelop #10			
	Aangepast formaat	X-grootte	210 mm * /8,3 inch *	Bepaalt de breedte van het papier met aangepast formaat.
			77-215 mm/3,0-8,5 inch	
Aangepast formaat	Y-grootte	297 mm * /11,7 inch *	Bepaalt de lengte van het papier met aangepast formaat.	
		127-355 mm/5,0-14,0 inch		

Menu Afdrukken

Het Menu Afdrukken biedt services voor het opslaan van documenten met Veilige afdruk, Persoonlijk postvak afdrukken, Openbaar postvak afdrukken en Proefafdruk.



OPMERKING: Het menu Afdrukken wordt alleen weergegeven als de RAM-schijf is aangezet of de optionele harde schijf is geïnstalleerd.

Veilige afdruk

Toepassing:

Om op te geven dat het opgeslagen document moet worden afgedrukt en gewist.

Waarden:

	Voer het wachtwoord in dat u in het printerstuurprogramma hebt ingesteld.	
	Verwijderen na	Verwijdert alle documenten uit het afdrukgeheugen nadat ze zijn

Sel. gebruik ID	Alle documenten	afdruk	afgedrukt.
		Verwijderen	Verwijdert alle documenten uit het afdrukgeheugen.
	document n (n is het nummer)	Verwijderen na afdruk	Verwijdert het opgegeven document na het afdrukken uit het afdrukgeheugen.
		Verwijderen	Verwijdert het opgegeven document uit het afdrukgeheugen.

Persoonlijk postvak

Toepassing:

Om op te geven dat het opgeslagen document moet worden afgedrukt en gewist.

Waarden:

Sel. gebruik ID	Voer het wachtwoord in dat u in het printerstuurprogramma hebt ingesteld.		
	Alle documenten	Verwijderen na afdruk	Verwijdert alle documenten uit het afdrukgeheugen nadat ze zijn afgedrukt.
		Afdrukken	Drukt alle documenten af en slaat ze op in het geheugen.
		Verwijderen	Verwijdert alle documenten uit het afdrukgeheugen.
	document n (n is het nummer)	Verwijderen na afdruk	Verwijdert het opgegeven document na het afdrukken uit het afdrukgeheugen.
		Afdrukken	Drukt het opgegeven document af en slaat het op in het geheugen.
Verwijderen		Verwijdert het opgegeven document uit het afdrukgeheugen.	

Openbaar postvak

Toepassing:

Om op te geven dat het opgeslagen document moet worden afgedrukt en gewist.

Waarden:

Sel. gebruik ID	Voer het wachtwoord in dat u in het printerstuurprogramma hebt ingesteld.		
	Alle documenten	Verwijderen na afdruk	Verwijdert alle documenten uit het afdrukgeheugen nadat ze zijn afgedrukt.
		Afdrukken	Drukt alle documenten af en slaat ze op in het geheugen.
		Verwijderen	Verwijdert alle documenten uit het afdrukgeheugen.
	document n (n is het nummer)	Verwijderen na afdruk	Verwijdert het opgegeven document na het afdrukken uit het afdrukgeheugen.
		Afdrukken	Drukt het opgegeven document af en slaat het op in het geheugen.
Verwijderen		Verwijdert het opgegeven document uit het afdrukgeheugen.	

Proefafdruk

Toepassing:

Om op te geven dat het opgeslagen document moet worden afgedrukt en gewist.

Waarden:

	Voer het wachtwoord in dat u in het printerstuurprogramma hebt ingesteld.		
		Verwijderen na	Verwijdert alle documenten uit het afdrukgeheugen nadat ze zijn










Sel. gebruik ID	Alle documenten	afdruk	afgedrukt.
		Afdrukken	Drukt alle documenten af en slaat ze op in het geheugen.
		Verwijderen	Verwijdert alle documenten uit het afdrukgeheugen.
	document n (n is het nummer)	Verwijderen na afdruk	Verwijdert het opgegeven document na het afdrukken uit het afdrukgeheugen.
		Afdrukken	Drukt het opgegeven document af en slaat het op in het geheugen.
		Verwijderen	Verwijdert het opgegeven document uit het afdrukgeheugen.


Paneelvergrend




Deze functie dient om te voorkomen dat onbevoegden de instellingen van de beheerder kunnen veranderen. Voor normaal afdrukken kunnen de onderdelen worden gekozen uit een menu en blijven de printerinstellingen ongewijzigd. Voor normaal afdrukken kunnen de onderdelen worden ingesteld via het printerstuurprogramma.


 **OPMERKING:** Wanneer de menu's van het operatorpaneel worden uitgeschakeld, wordt niet de toegang tot de menu's Opslag afdruk en Lade-instelling voorkomen.

Paneelvergrendeling inschakelen

1. Druk op de knop **Menu**.
2. Druk op de knop  totdat het **Beheermenu** is gemarkeerd en druk dan op de knop  **(SET)**.
3. Druk op de knop  totdat **Paneelinstel** is gemarkeerd en druk dan op de knop  **(SET)**.
4. **Paneelvergrend** wordt weergegeven. Druk op de knop  **(SET)**.
5. Druk op de knop  totdat **Inschakelen** is gemarkeerd en druk dan op de knop  **(SET)**.
6. Voer het nieuwe wachtwoord in en druk op daarna op de knop  **(SET)**.
7. Voer ter bevestiging van het wachtwoord dat u hebt ingevoerd, het wachtwoord opnieuw in en druk dan op de knop  **(SET)**.
Het wachtwoord is gewijzigd.

 **OPMERKING:** Als u uw wachtwoord niet meer weet, schakelt u de printer uit. Vervolgens houdt u de knop **Menu** ingedrukt en schakelt u de printer in. Voer stap 6 en 7 uit om het wachtwoord te resetten. Dit brengt de oorspronkelijke fabrieksinstelling voor het paneelwachtwoord terug.

 **OPMERKING:** Als u het wachtwoord wijzigt terwijl de paneelvergrendeling aan staat, voert u de volgende stappen uit. Voer stap 1 en 2 uit. Druk op de knop  totdat **Wijzig wachtwr**d is gemarkeerd en druk dan op de knop  **(SET)**. Voer stap 6 en 7 uit om het wachtwoord te wijzigen. Hierdoor wordt het wachtwoord gewijzigd.

 **OPMERKING:** Als de paneelvergrendeling aan is, is de fabrieksinstelling voor het paneelwachtwoord 0000.

Zie ook:

["Wijzig wachtwr](#)d."

De paneelvergrendeling uitschakelen

1. Druk op de knop **Menu**.

2. Druk op de knop ✓ totdat het Beheermenu is gemarkeerd en druk dan op de knop ✓ (SET).
 3. Voer het wachtwoord in en druk op daarna op de knop ✓ (SET).
 4. Druk op de knop ✓ totdat Paneelinstel is gemarkeerd en druk dan op de knop ✓ (SET).
 5. Paneelvergrend wordt weergegeven. Druk op de knop ✓ (SET).
 6. Druk op de knop ✓ totdat Uitschakelen is gemarkeerd en druk dan op de knop ✓ (SET).
 7. Voer het huidige wachtwoord in en druk daarna op de knop ✓ (SET).
 8. Voer ter bevestiging van het wachtwoord dat u hebt ingevoerd, het wachtwoord opnieuw in en druk dan op de knop ✓ (SET).
De instelling is gewijzigd.
-

[Terug naar inhoud pagina](#)

Begrip van de printersoftware

- [Hulpprogramma Printerinstellingen](#)
- [Werkset](#)

Installeer met behulp van de cd *Stuurprogramma's en hulpprogramma's* die bij uw printer is geleverd een combinatie van softwareprogramma's die past bij uw besturingssysteem.

De volgende softwareprogramma's werken alleen onder Windows. Zij werken niet onder Macintosh, UNIX of Linux.

Statusvenster

Het **Statusvenster** waarschuwt u wanneer er een fout optreedt of er iets uw aandacht vergt, zoals wanneer het papier is vastgelopen of de toner bijna op is.

In het dialoogvenster **Eigenschappen voor afdrukstatusvenster** kunt u aangeven wanneer en of het **Statusvenster** wordt geopend. Open dit dialoogvenster vanuit het menu **Start** of door met de rechter muisknop te klikken op het pictogram **Statusmonitor-console**.

De beschikbare selecties zijn hieronder vermeld.

Waarde	Functie
Venster activeren tijdens afdrukken	Het Statusvenster wordt altijd geactiveerd tijdens het afdrukken. Het venster wordt automatisch gesloten als alle afdruktaken zijn voltooid dan wel geannuleerd.
Venster alleen activeren bij fouten*	Het Statusvenster wordt alleen geactiveerd als een fout optreedt tijdens het afdrukken. Het venster wordt automatisch opgelost nadat de fout is verholpen.
Niet automatisch activeren	Het Statusvenster wordt niet automatisch geactiveerd.
* Standaard fabrieksinstelling	

Hier kunt u ook controleren hoeveel toner en papier er nog over zijn, en de status van andere verbruiksmaterialen voor de lokale printer en de netwerkprinter.

Statusmonitor-console

Beheer met behulp van de **Statusmonitor-console** meerdere **Statusvensters**.

- Selecteer een printer uit de lijstweergave (of **Printerselectie**) door op de naam te klikken en een **Statusvenster** voor een bepaalde printer te openen.
- De **Statusmonitor-console** toont het **Statusvenster** voor lokale verbindingen en netwerkverbindingen.

Dell Supplies Management System™

U kunt het dialoogvenster **Dell Supplies Management System** openen vanuit het afdrukstatusvenster (alleen voor de lokale printer), het menu **Alle programma's** of via het bureaubladpictogram. U kunt het ook starten vanuit het **Statusvenster** wanneer er een probleem is met de toner.

U kunt de verbruiksmaterialen telefonisch bijbestellen of via internet.

1. Klik op **Start® Alle programma's® Dell Printers® Aanvullende kleurenlasersoftware® Dell Supplies Management System**.

Het venster **Dell Supplies Management System** verschijnt.

2. Kies uw printer uit de lijst **Select Printer Model**.
3. Als u bestelt via internet:
 - a. Wanneer u niet automatisch via twee-wegcommunicatie de informatie van de printer kunt achterhalen, verschijnt er een venster waarin u wordt gevraagd de Service-tag in te typen. Typ de Dell service-tag in, in het daarvoor bestemde vakje.

De Service-tag staat vermeld aan de binnenkant van de voorklep van de printer.

- b. Kies een URL uit de lijst **Nabestel URL selecteren**.
 - c. Klik op **Bezoek Dells bestelwebsite voor printersupplies..**
4. Als u telefonisch wilt bestellen, belt u het nummer dat verschijnt onder de koptekst **Telefonisch bestellen**.

User Setup Disk Creating Tool

Het programma **User Setup Disk Creating Tool** dat u vindt in de map **MakeDisk** van de map **Utilities** op de cd *Stuurprogramma's en hulpprogramma's* en de printerstuurprogramma's op de cd *Stuurprogramma's en hulpprogramma's* worden gebruikt voor het aanmaken van speciale stuurprogramma-installatiepakketten die aangepaste stuurprogramma-instellingen bevatten. Een stuurprogramma-installatiepakket kan een groep vastgelegde stuurprogramma-instellingen bevatten en andere gegevens voor zaken zoals:

- Afdrukrichting en Meervoudig omhoog (documentinstellingen)
- Watermerken
- Lettertypereferenties

Als u het printerstuurprogramma op meerdere computers met hetzelfde besturingssysteem wilt installeren, maakt u een configuratiedisk met behulp van een floppy disk of op een server op het netwerk. Gebruik van een dergelijke zelfgemaakte configuratiedisk kan u heel wat werk besparen bij het installeren van het printerstuurprogramma.

- Installeer van tevoren het printerstuurprogramma voor de Dell™ 5130cdn Color Laser Printer op de computer waarop u de configuratiedisk gaat aanmaken.
- De configuratiedisk kan alleen gebruikt worden met het besturingssysteem waaronder de disk is aangemaakt of met computers die werken met datzelfde besturingssysteem. Maak afzonderlijke configuratiedisks voor verschillende soorten besturingssystemen.

Software bijwerken

De updates van de firmware en/of stuurprogramma's kunt u downloaden van de Dell ondersteuningswebsite op support.dell.com.

Hulpprogramma Printerinstellingen

In het venster **Snelstartprogramma** kunt u **Statusvenster**, **Updater** en **Problemen oplossen** openen.

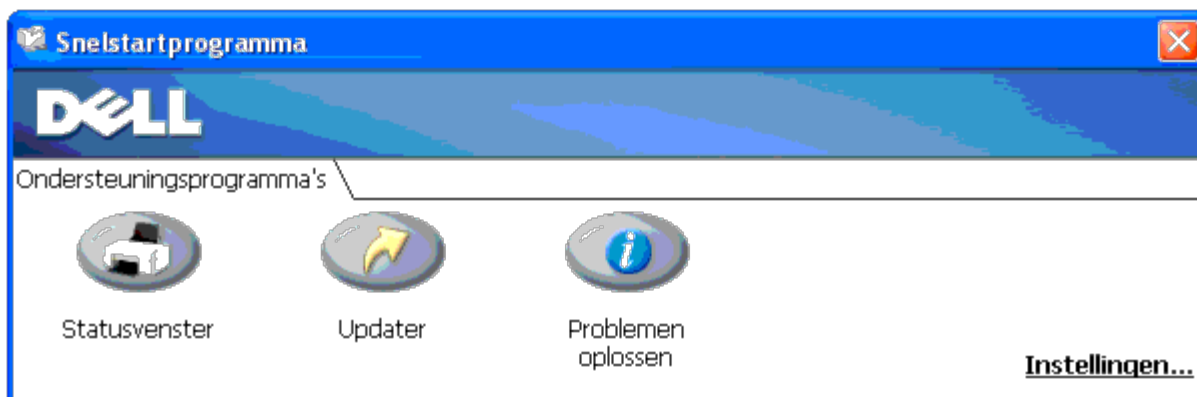
Wanneer u de Dell-software installeert, wordt het **Snelstartprogramma** ook geïnstalleerd.

Nadere informatie over het installeren van de software vindt u onder "[Configureren voor gedeeld afdrukken](#)".

Zo opent u het venster **Snelstartprogramma**:

1. Klik op **Start® Alle programma's® Dell Printers® Aanvullende kleurenlasersoftware® Snelstartprogramma**.

Het dialoogvenster **Snelstartprogramma** opent.



2. In het venster **Snelstartprogramma** vindt u drie knoppen: **Statusvenster**, **Updater** en **Problemen oplossen**.

Klik op de knop X in de rechterbovenhoek van het venster als u het wilt sluiten.

Voor nadere details klikt u op de knop **Help** voor elk van de toepassingen.

Statusvenster

De knop **Statusvenster** opent het **Statusvenster**. Zie "[Statusvenster](#)".

Updater

Met de knop **Updater** kunt u de instellingen voor het printerstuurprogramma, de firmware en de servicesoftware bijwerken.

Problemen oplossen

De knop **Problemen oplossen** opent de handleiding Problemen oplossen, waarmee u zelf problemen kunt oplossen.

Werkset

U kunt met de **Werkset** de printerinstellingen diagnosticeren. Zie "[Begrip van de Werkset-menu's](#)" voor nadere inlichtingen over de instellingen.

 **OPMERKING:** De Werkset is alleen beschikbaar als de printer via USB of een netwerkverbinding is aangesloten.

De **Werkset** starten.

1. Plaats de cd *Stuurprogramma's en hulpprogramma's* in de computer.
Als het venster **Easy Setup Navigator** verschijnt, klikt u op de knop **Afsluiten** om het venster te sluiten.
2. Klik op **Start® Uitvoeren** en typ vervolgens D:\Utilities\Tool Box\DLT12DZ.exe (waarbij D de letter van het cd-station is). Klik vervolgens op **OK**.

Het dialoogvenster wordt geopend waarin u wordt gevraagd het type verbinding te selecteren.

3. Selecteer het type verbinding tussen uw computer en de printer.

Voor een netwerkverbinding

- a. Selecteer Netwerkverbinding.
- b. Voer het IP-adres of de hostnaam van de printer in.

 **OPMERKING:** De scope-ID is vereist als u het IPv6-adres invoert.

Voor een USB-verbinding

- a. Selecteer USB-verbinding.
- b. Selecteer in de lijst op het scherm Printer selecteren de doelprinter waarvan u de printerinstellingen wilt diagnosticeren.

4. Klik op **OK**.

De **Werkset** start.

[Terug naar inhoud pagina](#)

Afdrukken met gebruik van ColorTrack (externe verificatie)

- [ColorTrack-instellingen](#)
- [De Printerdriver instellen](#)

Bij ColorTrack kunt u het aantal pagina's dat per gebruiker kan worden afgedrukt beperken, specificeren welke gebruikers in kleur kunnen afdrukken, en de toegang van gebruikers tot de printer beperken, op basis van de gebruikersgegevens geregistreerd op de externe verificatieserver of op de printer.

Om af te drukken met gebruik van ColorTrack moet u de ColorTrack-instellingen en het printerstuurprogramma instellen. Ook moet u de externe server instellen voor ColorTrack als u een externe verificatieserver wilt gebruiken. Vraag uw systeembeheerder om de externe server in te stellen.

ColorTrack-instellingen

Als u wilt afdrukken met gebruik van ColorTrack, moet u de volgende instellingen configureren.

- "[Dell ColorTrack](#)"
- "[Verificatiesysteem](#)"
- "[Kerberos-server](#)"
- "[LDAP-server](#)"
- "[LDAP-verificatie](#)"

Dell ColorTrack

Geef de verificatiemethode op.

Bij gebruik van de Dell™ Printer Configuration Web Tool

1. Start **Dell Printer Configuration Web Tool**.
 - a. Open de web-browser.
 - b. Voer het IP-adres van de printer in de web-browser in.

Zie "[Dell Printer Configuration Web Tool](#)".

2. Selecteer **Afdrukvolume**.
3. Klik op het tabblad **Dell ColorTrack**.
 - Selecteer **Externe modus** als **ColorTrack-modus**.
 - Schakel het selectievakje **Anoniem afdrukken** in als u wilt toelaten dat gegevens worden afgedrukt zonder verificatie-informatie. Als u dat niet wilt, schakelt u het selectievakje **Anoniem afdrukken** uit.
 - Voer het wachtwoord in als het selectievakje **Anoniem afdrukken** is ingeschakeld en **Externe modus** is geselecteerd. Vervolgens voert u het wachtwoord ter bevestiging nogmaals in.

- Schakel zo nodig het selectievakje **ColorTrack-foutenrapport** in.
4. Klik op de knop **Nieuwe instellingen toepassen** en schakel de printer vervolgens uit om de nieuwe instellingen toe te passen.

Bij gebruik van het operatorpaneel

Met het operatorpaneel kunt u alleen de instellingen van **ColorTrack-modus**, **Anoniem afdrukken** en **ColorTrack-foutenrapport** opgeven.

1. Druk op de knop **Menu**.
2. Druk op de knop  totdat **Beheermenu** is gemarkeerd en druk dan op de knop  (SET).
3. Druk op de knop  totdat **Systeeminstell.** is gemarkeerd en druk dan op de knop  (SET).
4. Druk op de knop  totdat **ColorTrack-modus** is gemarkeerd en druk dan op de knop  (SET).
5. Druk op de knop  totdat **Externe modus** is gemarkeerd en druk dan op de knop  (SET).
6. Druk op **Cancel** of op de knop  als u wilt terugkeren naar het vorige menu.
7. Druk op de knop  totdat **Anoniem afdrukken** is gemarkeerd en druk dan op de knop  (SET).
8. Druk op de knop  totdat **Uit** of **Aan** is geselecteerd en druk dan op de knop  (SET).
9. Druk op **Cancel** of op de knop  als u wilt terugkeren naar het vorige menu.
10. Druk op de knop  totdat **ColorTrack-foutenrapport** is gemarkeerd en druk dan op de knop  (SET).
11. Druk op de knop  totdat **Uit** of **Aan** is geselecteerd en druk dan op de knop  (SET).
12. Activeer de instellingen door de printer uit te zetten.

ColorTrack-modus

De volgende twee verificatiemodi zijn beschikbaar: de interne modus, waarbij in de printer geregistreerde gebruikersgegevens worden gebruikt, en de externe modus, waarbij op een externe server geregistreerde gebruikersgegevens worden gebruikt. Als de verificatie op de externe verificatieserver wordt uitgevoerd met Externe modus hoeft u geen gebruikersgegevens te registreren op de printer. De wijziging wordt van kracht nadat u de printer uit en weer in hebt geschakeld.

Anoniem afdrukken

Bepaal of het afdrukken van gegevens zonder verificatie-informatie moet worden toegelaten. De instelling is ingeschakeld als de printer opnieuw wordt gestart. De wijziging wordt van kracht nadat u de printer uit en weer in hebt geschakeld.


Wachtwoord voor gebruiker zonder account

Bepaal het wachtwoord dat moet worden gebruikt voor gebruikers zonder account, bestaande uit 1 tot 127 alfanumerieke tekens. Als het wachtwoord leeg wordt gelaten (NULL) kunt u zich niet aanmelden bij een server. De wijziging wordt van kracht nadat u de printer uit en weer in hebt geschakeld.



OPMERKING: Als **Externe modus** is ingesteld en **Anoniem afdrukken** staat op **Aan**, moet u een wachtwoord

instellen.

 **OPMERKING:** Als u een LDAP-server gebruikt, moet u ditzelfde wachtwoord ook op de server instellen.

Bevestig wachtwoord voor gebruiker zonder account


Voer het Wachtwoord voor gebruiker zonder account ter bevestiging nogmaals in.

ColorTrack-foutenrapport

Bepaal of informatie in verband met fouten automatisch wordt afgedrukt als het afdrukken met gebruik van ColorTrack in een fout resulteert.

Externe verificatie instellen

Klik op **Pagina voor instellen van externe verificatie**. De pagina **Verificatiesysteem** wordt weergegeven.

 **OPMERKING:** Dit onderdeel is alleen beschikbaar als **Externe modus** is ingesteld.

Verificatiesysteem

Geef het verificatietype van de server, de time-out bij serverrespons of de time-out bij zoeken op.

Bij gebruik van de Dell™ Printer Configuration Web Tool

1. Start **Dell Printer Configuration Web Tool**.
 - a. Open de web-browser.
 - b. Voer het IP-adres van de printer in de web-browser in.

Zie "[Dell Printer Configuration Web Tool](#)".

2. Selecteer **Afdrukserverinstellingen**.
3. Klik op het tabblad **Beveiliging**.
4. Selecteer **Verificatiesysteem**.

De pagina **Verificatiesysteem** verschijnt.

- Selecteer het verificatiesysteem voor **Instellingen verificatiesysteem**.
 - Bepaal de tijd voor **Time-out bij serverrespons**.
 - Bepaal de tijd voor **Time-out bij zoeken**.
5. Klik op de knop **Nieuwe instellingen toepassen** en schakel de printer vervolgens uit om de nieuwe instellingen toe te passen.

Instellingen verificatiesysteem

Selecteer het verificatiesysteem uit de lijst. De wijziging wordt van kracht nadat u de printer uit en weer in hebt geschakeld.

Time-out bij serverrespons

Specificeer hoe lang de printer moet wachten op een respons van de server. Stel de wachttijd in van 1 tot 75 seconden. De wijziging wordt van kracht nadat u de printer uit en weer in hebt geschakeld.

Time-out bij zoeken

Specificeer hoe lang de printer moet wachten op zoeken naar de server. Stel de wachttijd in van 5 tot 120 seconden. De wijziging wordt van kracht nadat u de printer uit en weer in hebt geschakeld.

Kerberos-server

Geef de instellingen voor de Kerberos-server op.

Bij gebruik van de Dell™ Printer Configuration Web Tool

1. Start **Dell Printer Configuration Web Tool**.
 - a. Open de web-browser.
 - b. Voer het IP-adres van de printer in de web-browser in.
- Zie "[Dell Printer Configuration Web Tool](#)".
2. Selecteer **Afdrukserverinstellingen**.
3. Klik op het tabblad **Beveiliging**.
4. Selecteer **Kerberos-server**.
5. Voer de naam of het IP-adres van de primaire server en het poortadres in in **Naam/IP-adres van primaire server & Poort**.
6. Voer zo nodig de naam of het IP-adres van de secundaire server en het poortadres in in **Naam/IP-adres van secundaire server & Poort**.
7. Voer de domeinnaam in in **Domeinnaam**.
8. Klik op de knop **Nieuwe instellingen toepassen** en schakel de printer vervolgens uit om de nieuwe instellingen toe te passen.

Naam/IP-adres van primaire server & Poort

Stel de naam of het IP-adres van de primaire server in en vervolgens het poortadres. De wijziging wordt van kracht nadat u de printer uit en weer in hebt geschakeld.



VOORZICHTIG: Gebruik niet hetzelfde poortadres als dat van een andere poort.



OPMERKING: Het poortadres moet 88 of een getal tussen 5000 en 65.535 zijn. De standaardwaarde is 88.








OPMERKING: Geef het IP-adres op in de notatie nnn.nnn.nnn.nnn voor IPv4. Ieder gedeelte "nnn" is een variabele waarde tussen 0 en 255.



OPMERKING: Geef het IP-adres op in de indeling xxxx:xxxx:xxxx:xxxx:xxxx:xxxx:xxxx:xxxx voor IPv6. Ieder gedeelte "xxxx" is een hexadecimale variabele waarde.


Naam/IP-adres van secundaire server & Poort

Stel zo nodig de naam of het IP-adres van de secundaire server in en vervolgens het poortadres. De wijziging wordt van kracht nadat u de printer uit en weer in hebt geschakeld.

-  **VOORZICHTIG:** Gebruik niet hetzelfde poortadres als dat van een andere poort.
-  **VOORZICHTIG:** Stel de secundaire server in nadat u de primaire server hebt ingesteld.
-  **OPMERKING:** Het poortadres moet 88 of een getal tussen 5000 en 65.535 zijn. De standaardwaarde is 88.
-  **OPMERKING:** Geef het IP-adres op in de notatie nnn.nnn.nnn.nnn voor IPv4. Ieder gedeelte "nnn" is een variabele waarde tussen 0 en 255.
-  **OPMERKING:** Geef het IP-adres op in de indeling xxxx:xxxx:xxxx:xxxx:xxxx:xxxx:xxxx:xxxx voor IPv6. Ieder gedeelte "xxxx" is een hexadecimale variabele waarde.


Domeinnaam

Geef de domeinnaam van de Active Directory[®] op in **Domeinnaam** (Realm-naam). De wijziging wordt van kracht nadat u de printer uit en weer in hebt geschakeld.

-  **OPMERKING:** Geef de domeinnaam op in hoofdletters. Afhankelijk van de gebruikte server kan zich mogelijk een fout voordoen als u kleine letters gebruikt in de domeinnaam.

LDAP-server

Geef de directoryserver op en de verificatiemethode voor het uitvoeren van LDAP-verificatie of voor het ophalen van informatie met gebruik van LDAP, en geef het bereik en de attributen voor zoeken op.

-  **OPMERKING:** Als u LDAPS of certificaatverificatie gebruikt, moet u de LDAP-server instellen of een extern certificaat importeren. Zie "[Digitale certificaten gebruiken](#)" voor nadere inlichtingen.

Bij gebruik van de Dell™ Printer Configuration Web Tool

1. Start **Dell Printer Configuration Web Tool**.
 - a. Open de web-browser.
 - b. Voer het IP-adres van de printer in de web-browser in.

Zie "[Dell Printer Configuration Web Tool](#)".

2. Selecteer **Afdrukserverinstellingen**.
3. Klik op het tabblad **Beveiliging**.
4. Selecteer **LDAP-server**.
 - Voer het IP-adres of de hostnaam en het poortadres in in **IP-adres/hostnaam & Poort**.
 - Voer het IP-adres of de hostnaam van de back-upserver, en het poortadres in in **IP-adres/hostnaam back-upserver & Poort**.
 - Bevestig de softwaregegevens voor **LDAP-server**.
 - Voer een tekenreeks in in **Zoeken in hoofdmap van adreslijst**.
 - Voer de aanmeldingsnaam in in **Aanmeldingsnaam**.


- Voer het wachtwoord in in **Wachtwoord**. Vervolgens voert u het wachtwoord ter bevestiging nogmaals in.
 - Bepaal de tijd voor **Time-out bij zoeken**.
5. Klik op de knop **Nieuwe instellingen toepassen** en schakel de printer vervolgens uit om de nieuwe instellingen toe te passen.


Servergegevens


IP-adres/hostnaam back-upserver & Poort

Geef het IP-adres of de hostnaam op en vervolgens het poortadres. De wijziging wordt van kracht nadat u de printer uit en weer in hebt geschakeld.

 **VOORZICHTIG:** Gebruik niet hetzelfde poortadres als dat van een andere poort.

 **OPMERKING:** Het poortadres moet 389 of 636 zijn, dan wel een getal tussen 5000 en 65.535. De standaardwaarde is 389. Bij gebruik van LDAPS zult u gewoonlijk 636 opgeven.

 **OPMERKING:** Geef het IP-adres op in de notatie nnn.nnn.nnn.nnn voor IPv4. Ieder gedeelte "nnn" is een variabele waarde tussen 0 en 255.


 **OPMERKING:** Geef het IP-adres op in de indeling xxxx:xxxx:xxxx:xxxx:xxxx:xxxx:xxxx:xxxx voor IPv6. Ieder gedeelte "xxxx" is een hexadecimale variabele waarde.


IP-adres/hostnaam back-upserver & Poort


Geef zo nodig het IP-adres of de hostnaam van de back-upserver op en vervolgens het poortadres. Geef het IP-adres of de hostnaam van de back-upserver op nadat u de **IP-adres/hostnaam & Poort** hebt opgegeven. De wijziging wordt van kracht nadat u de printer uit en weer in hebt geschakeld.

 **VOORZICHTIG:** Gebruik niet hetzelfde poortadres als dat van een andere poort.

 **VOORZICHTIG:** Stel de back-upserver in nadat u de hoofdservers hebt ingesteld.

 **OPMERKING:** Het poortadres moet 389 of 636 zijn, dan wel een getal tussen 5000 en 65.535. De standaardwaarde is 389. Bij gebruik van LDAPS zult u gewoonlijk 636 opgeven.

 **OPMERKING:** Geef het IP-adres op in de notatie nnn.nnn.nnn.nnn voor IPv4. Ieder gedeelte "nnn" is een variabele waarde tussen 0 en 255.

 **OPMERKING:** Geef het IP-adres op in de indeling xxxx:xxxx:xxxx:xxxx:xxxx:xxxx:xxxx:xxxx voor IPv6. Ieder gedeelte "xxxx" is een hexadecimale variabele waarde.

LDAP-server

Toont de huidige softwaregegevens van de LDAP-server.

Bewerkingsgegevens

Zoeken in hoofdmap van adreslijst

Geef een tekststring op als de origin van de zoekopdracht bij gebruik van LDAP-communicatie. De wijziging wordt van kracht

nadat u de printer uit en weer in hebt geschakeld.

Bijvoorbeeld: ou=colortrackv3,dc=win2003ad,dc=colortrack.dc=net

Aanmeldingsnaam

Geef de aanmeldingsnaam op voor toegang tot de directoryserver met LDAP-verificatie. Geef de naam op van een gebruiker met de bevoegdheid om de LDAP-server bij te werken. De wijziging wordt van kracht nadat u de printer uit en weer in hebt geschakeld.

Wachtwoord

Geef het wachtwoord op voor toegang tot de directoryserver met LDAP-verificatie. Geef het wachtwoord op van een gebruiker met de bevoegdheid om de LDAP-server bij te werken, met gebruik van 1 tot 127 alfanumerieke tekens. Als het wachtwoord leeg wordt gelaten (NULL) kunt u zich niet aanmelden bij een server. De wijziging wordt van kracht nadat u de printer uit en weer in hebt geschakeld.

Voer het wachtwoord opnieuw in

Bevestig door het wachtwoord nogmaals in te voeren.

Time-out bij zoeken

Specificeer hoe lang de printer moet wachten op zoeken naar de server. Als u een time-outperiode wilt opgeven voor zoeken, selecteert u **Wachten** en stelt u een tijd in tussen de 5 en 120 seconden. Als u geen time-outperiode wilt instellen, selecteert u de **Wachtlimiet voor LDAP-server**. De wijziging wordt van kracht nadat u de printer uit en weer in hebt geschakeld.

LDAP-verificatie

Geef de verificatiemethode van de LDAP-server op.

Bij gebruik van de Dell™ Printer Configuration Web Tool

1. Start **Dell Printer Configuration Web Tool**.
 - a. Open de web-browser.
 - b. Voer het IP-adres van de printer in de web-browser in.

Zie "[Dell Printer Configuration Web Tool](#)".

2. Selecteer **Afdrukserverinstellingen**.
3. Klik op het tabblad **Beveiliging**.
4. Selecteer **LDAP-verificatie**.
 - Bevestig de verificatiemethode.
 - Als u een tekststring toevoegt aan de UserID stelt u **Inschakelen** in voor **Toegevoegde tekenreeks gebruiken**.
 - Als u **Inschakelen** instelt voor **Toegevoegde tekenreeks gebruiken**, voert u de toegevoegde tekststring in in **Tekenreeks toegevoegd aan gebruikersnaam**.

5. Klik op de knop **Nieuwe instellingen toepassen** en schakel de printer vervolgens uit om de nieuwe instellingen toe te passen.

Verificatiemethode

Toont de huidige LDAP-verificatiemethode. Bij **Directe verificatie** wordt de serververificatie uitgevoerd met de ingevoerde UserID en het ingevoerde wachtwoord.

Toegevoegde tekenreeks gebruiken

Geef op of een tekststring aan de UserID moet worden toegevoegd. De wijziging wordt van kracht nadat u de printer uit en weer in hebt geschakeld.

Tekenreeks toegevoegd aan gebruikersnaam

Bij gebruik van een toegevoegde tekenreeks voor de gebruikersnaam, geeft u de toe te voegen tekststring op.

Bijvoorbeeld: als de gebruikersnaam "abcde@mijnhost.voorbeeld.com" is, moet u gewoonlijk "abcde@mijnhost.voorbeeld.com" invoeren.

Als **Toegevoegde tekenreeks gebruiken** echter is ingesteld op **Inschakelen** en "@mijnhost.voorbeeld.com" is opgegeven in **Tekenreeks toegevoegd aan gebruikersnaam**, hoeven alleen de gegevens "abcde" te worden ingevoerd met het printerstuurprogramma, zodat de invoertaak wordt vereenvoudigd.

De wijziging wordt van kracht nadat u de printer uit en weer in hebt geschakeld.

De Printerdriver instellen

Om af te drukken met gebruik van ColorTrack moet u het printerstuurprogramma instellen. Eenmaal ingesteld blijven de instellingen van het printerstuurprogramma net zo lang van kracht tot ze worden gewijzigd.

1. Open de Eigenschappen van het printerstuurprogramma.
2. Configureer de volgende instellingen vanaf het tabblad Configuratie.

Dell ColorTrackmodus

Geef op dat u wilt toestaan dat algemene gebruikers instellingen in verband met verificatie wijzigen, dan wel dat algemene gebruikers gedwongen zijn de door de beheerder geconfigureerde instellingen te gebruiken.

Groepsnaam opgeven

Geef de naam op van de bijbehorende groep die moet worden gebruikt bij verificatie. Als u een groep opgeeft die er niet bijhoort, mislukt de verificatie en worden de gegevens niet afgedrukt. Verder wordt de standaardgroep ingesteld als **Groepsnaam opgeven** niet is opgegeven.

Taakeigenaar specificeren

Selecteer **Loginnaam gebruiken** om de gebruikersgegevens te gebruiken waarmee u bent aangemeld bij de pc. Selecteer **ID invoeren** als u de gebruikersnaam zelf wilt invoeren.

Naam van taakeigenaar

Geef op welke gebruikersnaam moet worden gebruikt bij verificatie met een externe server. U kunt dit alleen invoeren als u **ID invoeren** hebt geselecteerd voor **Taakeigenaar specificeren**.

Wachtwoord

Geef op welk gebruikerswachtwoord moet worden gebruikt bij verificatie met een externe server.

[Terug naar inhoud pagina](#)


Digitale certificaten gebruiken


- [Beheer van certificaten](#)
- [De kenmerken instellen](#)

De verificatiefunctie die gebruikmaakt van digitale certificaten versterkt de beveiliging bij het verzenden van afdrukgegevens of het instellen van gegevens.

In dit hoofdstuk wordt aan de hand van de onderstaande punten behandeld hoe u digitale certificaten beheert.

- "[Een digitaal certificaat importeren](#)"
- "[Een digitaal certificaat instellen](#)"
- "[De instellingen van een digitaal certificaat bevestigen](#)"
- "[Een digitaal certificaat verwijderen](#)"
- "[Een digitaal certificaat exporteren](#)"

 **OPMERKING:** Het hierboven beschreven externe certificaatbeheer is alleen beschikbaar als de optionele harde schijf is geïnstalleerd en is ingesteld op Aan voor Codering.


 **OPMERKING:** Nadere inlichtingen over fouten in verband met het digitale certificaat vindt u onder "[Begrip van printerberichten](#)" en "[Probleem met digitaal certificaat](#)".


Beheer van certificaten

Vorbereiden







Coderingsinstelling wijzigen

Sommige onderdelen zijn alleen van kracht als Aan is geselecteerd voor Codering. Wijzig de coderingsinstelling in Aan en stel een sleutel in die vereist is voor het coderen, indien nodig.







 **VOORZICHTIG:** Alle op de optionele harde schijf opgeslagen bestanden worden gewist als de coderingsinstelling wordt gewijzigd.

 **OPMERKING:** Voor de coderingsleutels kunt u uitsluitend de tekens 0 t/m 9, a t/m z, A t/m Z en NULL-waarden invoeren.

Bij gebruik van het operatorpaneel

1. Druk op de knop **Menu**.
2. Druk op de knop  totdat het Beheermenu is gemarkeerd en druk dan op de knop  **(SET)**.
3. Druk op de knop  totdat `Systeeminstell.` is gemarkeerd en druk dan op de knop  **(SET)**.
4. Druk op de knop  totdat `Gegevenscodering` is gemarkeerd en druk dan op de knop  **(SET)**.



5. Codering wordt weergegeven. Druk op de knop **(SET)**.
6. Druk op de knop  totdat Aan is gemarkeerd en druk dan op de knop  **(SET)**.
7. De cursor komt te staan op het eerste cijfer van de coderings sleutel. Druk op de knop  of  om de cijfers van de coderings sleutel in te voeren.
8. Druk op de knop  **(SET)**. De cursor verspringt naar het volgende cijfer.
9. Herhaal stap 7 en 8 totdat u alle cijfers hebt ingevoerd, en druk dan op de knop  **(SET)**.

Bij gebruik van de Dell™ Printer Configuration Web Tool

1. Start **Dell Printer Configuration Web Tool**.
 - a. Open de web-browser.
 - b. Voer het IP-adres van de printer in de web-browser in.

Zie "[Dell Printer Configuration Web Tool](#)".

2. Selecteer **Printerinstellingen**.
3. Klik op het tabblad **Printerinstellingen**.
4. Selecteer **Beveiligingsinstell..**
5. Klik op **Gegevenscodering**.

De pagina **Gegevenscodering** verschijnt.

6. Schakel het selectievakje **Codering** in.
7. Voer een sleutel in die vereist is voor de codering.
8. Bevestig de sleutel door deze opnieuw in te voeren.
9. Klik op de knop **Nieuwe instellingen toepassen**.

HTTPS-communicatie instellen

Voordat u certificaten gaat beheren moet u de HTTPS-communicatie instellen met een zelfondertekend certificaat.



OPMERKING: Stel de HTTPS-communicatie in nadat u de instelling van Codering hebt gewijzigd in Aan.

Bij gebruik van de Dell™ Printer Configuration Web Tool


1. Start **Dell Printer Configuration Web Tool**.
 - a. Open de web-browser.
 - b. Voer het IP-adres van de printer in de web-browser in.

Zie "[Dell Printer Configuration Web Tool](#)".


2. Selecteer **Afdrukserverinstellingen**.

3. Klik op het tabblad **Beveiliging**.
4. Selecteer **SSL/TLS**.
5. Klik op de knop **Zelfondertekend certificaat genereren** van **Digitaal certificaat apparaat**. De pagina **Zelfondertekend certificaat genereren** verschijnt.
6. Selecteer de grootte van de openbare sleutel uit de lijst **Grootte van openbare code**.
7. Bepaalt de uitgever van het zelfondertekende SSL-certificaat.
8. Klik op de knop **Getekend certificaat genereren**.
9. De knop **Herstart printer** wordt weergegeven nadat het zelfondertekende certificaat is gegenereerd. Klik vervolgens op de knop **Herstart printer**.
10. Herhaal stap 2 t/m 4 om de pagina **SSL/TLS** weer te geven nadat de printer opnieuw is gestart.
11. Als het zelfondertekende certificaat correct is ingesteld, selecteert u aangezien de kolom **Communicatie tussen HTTP - SL/TLS** is ingesteld op **Inschakelen** en een selectievakje wordt weergegeven, de optie **Inschakelen**.

Een digitaal certificaat importeren

 **VOORZICHTIG:** Voordat u een certificaatbestand importeert, maakt u een back-up van het certificaatbestand.

 **OPMERKING:** Zorg dat u het certificaat importeert met Internet Explorer.

 **OPMERKING:** Nadat u een certificaat in de PKCS#12-indeling importeert, wordt de geheime sleutel niet geëxporteerd, al voert u een export uit.

1. Start **Dell Printer Configuration Web Tool**.
 - a. Open de web-browser.
 - b. Voer het IP-adres van de printer in de web-browser in.

Zie "[Dell Printer Configuration Web Tool](#)".

2. Selecteer **Afdrukserverinstellingen**.
3. Klik op het tabblad **Beveiliging**.
4. Selecteer **SSL/TLS**.
5. Klik op de knop **Ondertekend certificaat uploaden** van **Digitaal certificaat apparaat**.

De pagina **Ondertekend certificaat uploaden** verschijnt.

 **OPMERKING:** De knop **Ondertekend certificaat uploaden** is alleen beschikbaar als de optionele harde schijf is geïnstalleerd en is ingesteld op Aan voor Codering.


6. Voer een wachtwoord in.
7. Bevestig het wachtwoord door het opnieuw in te voeren.
8. Druk op de knop **Bladeren** van **Bestandsnaam** en selecteer het te importeren bestand.
9. Druk op de knop **Importeren** om het certificaat te importeren.

Een digitaal certificaat instellen


1. Start **Dell Printer Configuration Web Tool**.
 - a. Open de web-browser.
 - b. Voer het IP-adres van de printer in de web-browser in.

Zie "[Dell Printer Configuration Web Tool](#)".

2. Selecteer **Afdrukserverinstellingen**.
3. Klik op het tabblad **Beveiliging**.
4. Selecteer **SSL/TLS**.
5. Klik op de knop **Certificaatbeheer**. De pagina **Certificaatbeheer** wordt weergegeven.

 **OPMERKING:** De knop **Certificaatbeheer** is alleen beschikbaar als de optionele harde schijf is geïnstalleerd en is ingesteld op Aan voor Codering.

6. Als u een Draadloos LAN (server)-certificaat instelt, selecteert u **Vertrouwde certificeringsinstanties** binnen **Categorie**.
Als u een certificaat van of SSL Server, SSL Client of IPsec instelt, selecteert u **Lokaal apparaat**.
7. Selecteer het doel van het gebruik uit de lijst **Doeleinden certificaat**.
8. Klik op de knop **Lijst weergeven**. De pagina **Certificatenlijst** wordt weergegeven.

 **OPMERKING:** Als de lijst meer dan 20 certificaten bevat, drukt u op de knop **Volgende** om de volgende pagina weer te geven.


9. Selecteer het te koppelen certificaat. Op dit moment controleert u of **Geldigheid** van het geselecteerde certificaat is ingesteld op **Geldig**.
10. Klik op de knop **Certificaatgegevens**. De pagina **Certificaatgegevens** wordt weergegeven.
11. Controleer de inhoud en druk op de knop **Dit certificaat gebruiken** in de rechter bovenhoek.

De instellingen van een digitaal certificaat bevestigen

1. Start **Dell Printer Configuration Web Tool**.
 - a. Open de web-browser.
 - b. Voer het IP-adres van de printer in de web-browser in.

Zie "[Dell Printer Configuration Web Tool](#)".

2. Selecteer **Afdrukserverinstellingen**.
3. Klik op het tabblad **Beveiliging**.
4. Selecteer **SSL/TLS**.
5. Klik op de knop **Certificaatbeheer**. De pagina **Certificaatbeheer** wordt weergegeven.

 **OPMERKING:** De knop **Certificaatbeheer** is alleen beschikbaar als de optionele harde schijf is geïnstalleerd en is ingesteld op Aan voor Codering.

6. Selecteer de categorie in de lijst **Categorie**.
7. Selecteer het doel van het gebruik uit de lijst **Doeleinden certificaat**.
8. Klik op de knop **Lijst weergeven**. De pagina **Certificatenlijst** wordt weergegeven.



OPMERKING: Als de lijst meer dan 20 certificaten bevat, drukt u op de knop **Volgende** om de volgende pagina weer te geven.

9. Het certificaat weergegeven met een sterretje als "***Geldig**" in de kolom **Geldigheid** is het certificaat dat is gekoppeld aan het gebruiksdoel en dat daadwerkelijk wordt gebruikt.

Een digitaal certificaat verwijderen

1. Start **Dell Printer Configuration Web Tool**.
 - a. Open de web-browser.
 - b. Voer het IP-adres van de printer in de web-browser in.

Zie "[Dell Printer Configuration Web Tool](#)".

2. Selecteer **Afdrukserverinstellingen**.
3. Klik op het tabblad **Beveiliging**.
4. Selecteer **SSL/TLS**.
5. Klik op de knop **Certificaatbeheer**. De pagina **Certificaatbeheer** wordt weergegeven.



OPMERKING: De knop **Certificaatbeheer** is alleen beschikbaar als de optionele harde schijf is geïnstalleerd en is ingesteld op Aan voor Codering.

6. Selecteer de categorie in de lijst **Categorie**.
7. Selecteer het doel van het gebruik uit de lijst **Doeleinden certificaat**.
8. Klik op de knop **Lijst weergeven**. De pagina **Certificatenlijst** wordt weergegeven.



OPMERKING: Als de lijst meer dan 20 certificaten bevat, drukt u op de knop **Volgende** om de volgende pagina weer te geven.

9. Selecteer het te verwijderen certificaat.
10. Klik op de knop **Certificaatgegevens**. De pagina **Certificaatgegevens** wordt weergegeven.
11. Om het geselecteerde certificaat te verwijderen drukt u op de knop **Verwijderen** in de rechter bovenhoek.



OPMERKING: Als een certificaat wordt verwijderd, worden de functies gekoppeld aan het verwijderde certificaat uitgeschakeld. Als u een certificaat dat in gebruik is gaat verwijderen, zet u de functie van tevoren **UIT** of u zet de koppeling over op een ander certificaat en schakelt vervolgens zo mogelijk over naar een andere werkingsmodus voordat u het certificaat verwijdert.

- Bij een SSL-server schakelt u over naar een ander certificaat, bijvoorbeeld een zelfondertekend certificaat.
- Bij een SSL-client stelt u de instelling LDAP-SSL/TLS in op **Uit**.
- Bij IPsec wijzigt u de IKE-instelling in **Vooraf-gedeelde sleutel** of zet u de functie **Uit**.

- Bij Draadloos LAN stelt u de beveiligingsinstelling Draadloos in op iets anders dan WPA-Enterprise voordat u het certificaat verwijdert.


Een digitaal certificaat exporteren

 **OPMERKING:** Aangezien de geheime sleutel niet wordt geëxporteerd, kan een in de PKCS#12-indeling geïmporteerd certificaat alleen als een PKCS#7-certificaat worden geëxporteerd.

1. Start **Dell Printer Configuration Web Tool**.
 - a. Open de web-browser.
 - b. Voer het IP-adres van de printer in de web-browser in.


Zie "[Dell Printer Configuration Web Tool](#)".

2. Selecteer **Afdrukserverinstellingen**.
3. Klik op het tabblad **Beveiliging**.
4. Selecteer **SSL/TLS**.
5. Klik op de knop **Certificaatbeheer**. De pagina **Certificaatbeheer** wordt weergegeven.

 **OPMERKING:** De knop **Certificaatbeheer** is alleen beschikbaar als de optionele harde schijf is geïnstalleerd en is ingesteld op Aan voor Codering.

6. Selecteer de categorie in de lijst **Categorie**.
7. Selecteer het doel van het gebruik uit de lijst **Doeleinden certificaat**.

Klik op de knop **Lijst weergeven**. De pagina **Certificatenlijst** wordt weergegeven.

 **OPMERKING:** Als de lijst meer dan 20 certificaten bevat, drukt u op de knop **Volgende** om de volgende pagina weer te geven.

8. Selecteer het te exporteren certificaat.
9. Klik op de knop **Certificaatgegevens**. De pagina **Certificaatgegevens** wordt weergegeven.
10. Om het geselecteerde certificaat te exporteren drukt u op de knop **Dit certificaat exporteren**.

De kenmerken instellen

Het certificaat instellen op de digitale handtekeningmodus IPsec

1. Importeer het certificaat dat met IPsec moet worden gebruikt. Zie "[Een digitaal certificaat importeren](#)" voor nadere inlichtingen.
2. Stel het certificaat in dat met IPsec moet worden gebruikt. Zie "[Een digitaal certificaat instellen](#)" voor nadere inlichtingen.
3. Controleer of het certificaat correct is ingesteld in IPsec. Zie "[De instellingen van een digitaal certificaat bevestigen](#)" voor nadere inlichtingen.

4. Selecteer **Afdrukserverinstellingen** links op de pagina.
5. Klik op het tabblad **Beveiliging**.
6. Selecteer **IPsec**.
7. Selecteer **Inschakelen** voor **Protocol**.
8. Selecteer **Digitale handtekening** uit de **IKE**-lijst.
9. Stel de diverse onderdelen naar vereist in.
10. Klik op de knop **Nieuwe instellingen toepassen**.
11. Nadat de printer opnieuw is gestart, is IPsec-communicatie met gebruik van digitale handtekeningen ingeschakeld. U kunt IPsec-communicatie (modus Digitale handtekening) uitvoeren tussen de printer en het netwerkapparaat (zoals de pc) waarop het certificaat en IPsec net zo zijn ingesteld als op dit apparaat.

Het servercertificaat voor SSL-gebruik (HTTP/IPP) instellen

1. Importeer het certificaat dat met de server voor SSL-gebruik moet worden gebruikt. Zie "[Een digitaal certificaat importeren](#)" voor nadere inlichtingen.
2. Stel het certificaat in dat met de server voor SSL-gebruik moet worden gebruikt. Zie "[Een digitaal certificaat instellen](#)" voor nadere inlichtingen.
3. Controleer of het certificaat correct is ingesteld. Zie "[De instellingen van een digitaal certificaat bevestigen](#)" voor nadere inlichtingen.



OPMERKING: Controleer of het zojuist ingestelde certificaat en niet het zelfondertekende certificaat gekoppeld is.

4. Nadat de printer opnieuw is gestart, wordt het certificaat dat volgens de bovenstaande aanwijzingen is ingesteld gebruikt als het servercertificaat bij uitvoering van communicatie met HTTP/IPP-SSL/TLS.

Communicatie tussen LDAP - SSL/TLS instellen

1. Geeft de pagina **SSL/TLS** weer.
2. Selecteer **Inschakelen** voor **Communicatie tussen LDAP-SSL/TLS**.
3. Nadat de printer opnieuw is gestart, is **Communicatie tussen LDAP- SSL/TLS** ingeschakeld.




OPMERKING: Deze instelling is alleen beschikbaar als de optionele harde schijf is geïnstalleerd en is ingesteld op Aan voor codering.




OPMERKING: Zie "[Verificatie servercertificaat instellen voor communicatie tussen LDAP-SSL/TLS](#)" en "[Clientcertificaat instellen voor communicatie tussen LDAP-SSL/TLS](#)" voor het uitvoeren van de certificaatgeldigheid van de server en de presentatie van het clientcertificaat.

Verificatie servercertificaat instellen voor communicatie tussen LDAP-SSL/TLS


1. Importeer het rootcertificaat (inclusief het tussenliggende certificaat) voor het LDAP-servercertificaat. Zie "[Een digitaal certificaat importeren](#)" voor nadere inlichtingen.

 **OPMERKING:** Bij de verificatie van een certificaat van de aangesloten server hoeft, voor automatisch zoeken naar een geïmporteerd certificaat en verificatie van het pad, het certificaat niet gekoppeld te zijn.

2. Controleer of het rootcertificaat correct is geïmporteerd op de LDAP- server. Zie "[De instellingen van een digitaal certificaat bevestigen](#)" voor nadere inlichtingen.
3. Selecteer **SSL/TLS**.
4. Selecteer **Inschakelen** van **Certificaat van externe server controleren**.
5. Nadat de printer opnieuw is gestart, wordt het certificaat dat door de LDAP-server wordt gepresenteerd geverifieerd als de LDAP-SSL/TLS- communicatie met de LDAP-server start.


 **OPMERKING:** Deze instelling is alleen beschikbaar als de optionele harde schijf is geïnstalleerd en is ingesteld op Aan voor codering.


 **OPMERKING:** Deze functies is alleen actief als **Inschakelen** is ingesteld voor **Communicatie tussen LDAP-SSL/TLS**.

 **OPMERKING:** Als het resultaat van de verificatie NG is, wordt geen communicatie tot stand gebracht en ontstaat een foutmelding.

Clientcertificaat instellen voor communicatie tussen LDAP-SSL/TLS

1. Importeer een certificaat dat met SSL Client moet worden gebruikt. Zie "[Een digitaal certificaat importeren](#)" voor nadere inlichtingen.
2. Stel een certificaat in dat met SSL Client moet worden gebruikt. Zie "[Een digitaal certificaat instellen](#)" voor nadere inlichtingen.
3. Controleer of het certificaat correct is ingesteld. Zie "[De instellingen van een digitaal certificaat bevestigen](#)" voor nadere inlichtingen.
4. Nadat de printer opnieuw is gestart, wordt LDAP-clientcertificaat gepresenteerd als de LDAP-SSL/TLS-communicatie met de LDAP- server start. Als de LDAP-server zo is ingesteld dat een clientcertificaat vereist is, wordt het door de printer voorgelegde clientcertificaat geverifieerd door de LDAP-server.

 **OPMERKING:** Deze instelling is alleen beschikbaar als de optionele harde schijf is geïnstalleerd en is ingesteld op Aan voor codering.

 **OPMERKING:** Deze functies is alleen actief als **Inschakelen** is ingesteld voor **Communicatie tussen LDAP-SSL/TLS**.

Instellen voor draadloze LAN WPA-Enterprise

1. Importeer het certificaat dat met Draadloze LAN moet worden gebruikt. Zie "[Een digitaal certificaat importeren](#)" voor nadere inlichtingen.
2. Stel het certificaat in dat met Draadloze LAN moet worden gebruikt. Zie "[Een digitaal certificaat instellen](#)" voor nadere inlichtingen.
3. Controleer of het certificaat correct is ingesteld. Zie "[De instellingen van een digitaal certificaat bevestigen](#)" voor nadere inlichtingen.
4. Klik op het tabblad **Afdrukserverinstellingen**.
5. Selecteer **Draadloze LAN**.
6. Selecteer een van de volgende onderdelen uit de lijst van **Codering** van **Beveiligingsinstell.**
 - WPA-Enterprise-AES/WPA2-Enterprise-AES

- WPA-Enterprise-TKIP

7. Stel **Aanmeldingsnaam**, **EAP-Identity** en **Wachtwoord van WPA- Enterprise** in.



OPMERKING: Deze instelling is alleen beschikbaar als de optionele harde schijf is geïnstalleerd en is ingesteld op Aan voor codering.

[Terug naar inhoud pagina](#)

Lettertypen begrijpen

- [Letterontwerpen en lettertypen](#)
- [Bitmap-lettertypen en schaalbare lettertypen](#)
- [Residente lettertypen](#)
- [Tekensets](#)

Letterontwerpen en lettertypen

Een lettertype is een set van lettertekens en symbolen die zijn gebaseerd op een bepaald ontwerp. Het specifieke ontwerp noemen we een *letterontwerp*. De letterontwerpen die u kiest verlenen een zekere individualiteit aan een document. Zorgvuldig gekozen letterontwerpen maken een document beter leesbaar.

De printer heeft tal van residente lettertypen in PCL 5/PCL 6 en PostScript 3. Zie "[Residente lettertypen](#)" voor een lijst met alle residente lettertypen.

Gewicht en stijl

Letterontwerpen zijn vaak uitgevoerd in verschillende gewichten en stijlen. Deze variaties zijn aanpassingen van hetzelfde ontwerp, zodat u bijvoorbeeld belangrijke woorden in een tekst nadruk kunt geven of boektitels opvallend kunt weergeven. De verschillende gewichten en stijlen zijn ontwikkeld als een aanvulling op het oorspronkelijke ontwerp.

Gewicht duidt op de dikte van de lijnen die de tekens vormen. Dikkere lijnen geven donkerder letters. Het gewicht van een letterontwerp wordt gewoonlijk beschreven in termen als vet, gemiddeld, mager, zwart of zwaar.

Stijl verwijst naar andere aanpassingen van een letterontwerp, zoals de scheefstand of de breedte van de letters. Cursief en oblique of schuin zijn stijlen waarbij de letters overhellen. Smal, condensed en verbreed zijn drie gangbare stijlen die de breedte van de lettertekens aanpassen.

Sommige lettertypen vormen een combinatie van verschillende gewicht- en stijlmodificaties; bijvoorbeeld, Helvetica Narrow Bold Oblique. Een groep van diverse gewicht- en stijlvarianten van een enkel letterontwerp staat bekend als een *letterontwerp-familie*. De meeste letterontwerp-families omvatten vier varianten: normaal, cursief (schuin), vet, en vet cursief (vet schuin). Sommige families omvatten meer varianten, zoals het volgende overzicht van de Helvetica letterontwerp-familie toont:

Helvetica	ABCDEFGHIJKLMNOabcdefghijklmnopqrstuvwxyz1234567890
Helvetica Oblique	ABCDEFGHIJKLMNOabcdefghijklmnopqrstuvwxyz1234567890
Helvetica Bold	ABCDEFGHIJKLMNOabcdefghijklmnopqrstuvwxyz1234567890
Helvetica Bold Oblique	ABCDEFGHIJKLMNOabcdefghijklmnopqrstuvwxyz1234567890
Helvetica Narrow	ABCDEFGHIJKLMNOabcdefghijklmnopqrstuvwxyz1234567890
Helvetica Narrow Oblique	ABCDEFGHIJKLMNOabcdefghijklmnopqrstuvwxyz1234567890
Helvetica Narrow Bold	ABCDEFGHIJKLMNOabcdefghijklmnopqrstuvwxyz1234567890
Helvetica Narrow Bold Oblique	ABCDEFGHIJKLMNOabcdefghijklmnopqrstuvwxyz1234567890

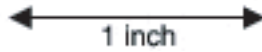
Tekenbreedte en tekenhoogte

Het formaat van een lettertype wordt aangeduid met de tekenbreedte of de tekenhoogte, afhankelijk van of het een lettertype met vaste tekenafstand is of een proportioneel lettertype.

Bij een lettertype met *vaste tekenafstand* zijn alle lettertekens even breed. *Tekenbreedte* wordt gebruikt om het formaat van lettertypen met vaste tekenafstand aan te geven. Het is een maat die uitdrukt hoeveel lettertekens er in een horizontale inch (25,4 mm) aan tekst passen. Zo passen van lettertypen met tekenbreedte 10 altijd 10 tekens in één inch (10 cpi) en van alle lettertypen met tekenbreedte 12 passen er 12 tekens in één inch (12 cpi).

Courier 10 Pitch 1234567890
Courier-Bold 10 Pitch 1234567890

Courier 12 Pitch 123456789012
Courier-Bold 12 Pitch 123456789012



Bij *proportionele* (of *typografische*) lettertypen kan elk letterteken zijn eigen specifieke breedte hebben. En aangezien bij proportionele lettertypen de breedte dus uiteenloopt, wordt de grootte van het lettertype hier uitgedrukt in de tekenhoogte in punten, en niet in tekenbreedte. *De tekenhoogte* geeft de hoogte in punten van de tekens in het lettertype aan. Een *punt* is gedefinieerd als 1/72 inch. De tekens van een lettertype in 24-punts formaat zijn tweemaal zo groot als de lettertekens van hetzelfde lettertype dat wordt gedrukt in 12-punts formaat.

De volgende afbeelding toont enkele voorbeelden van een lettertype afgedrukt in verschillende punt-formaten:

48 point 36 point

24 point 18 point 12 point 10 point

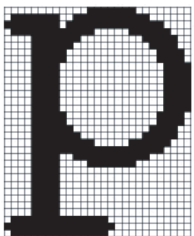
De tekenhoogte of het punt-formaat van een lettertype is gedefinieerd als de afstand van de top van het hoogste letterteken tot de onderkant van het laagste teken in het lettertype. Vanwege deze definitie van de lettergrootte kunnen verschillende lettertypen die zijn afgedrukt in hetzelfde punt-formaat voor het oog aanzienlijk verschillen in grootte. Dat komt omdat er nog andere lettertype-parameters zijn die bepalen hoe het lettertype er uit ziet. Desondanks is het punt-formaat een uitstekende maatstaf voor de relatieve grootte van een lettertype. Het volgende voorbeeld toont twee sterk verschillende proportionele lettertypen, afgedrukt in 14-punts formaat.

ITC Avant Garde
abcdefghijklmnopABCDEF GH
ITC Zapf Chancery
abcdefghijklmnopABCDEF GH

Bitmap-lettertypen en schaalbare lettertypen

De printer gebruikt zowel bitmap-lettertypen als schaalbare lettertypen.

Bitmap-lettertypen worden in het geheugen van de printer opgeslagen als vast gedefinieerde patronen van beeldpunten die een letterontwerp vormen in een bepaalde grootte, stijl en resolutie. De volgende afbeelding toont een voorbeeld van een teken uit een bitmap-lettertype.



Bitmap-lettertypen zijn beschikbaar in verschillende letterstijlen en tekenhoogte-formaten, via downloaden te verkrijgen.

Schaalbare lettertypen (ook wel *outline*-lettertypen genoemd) worden vastgelegd als computerprogramma's waarin de contouren van de tekens in het lettertype als formule zijn beschrijven. Telkens wanneer u letters uit een schaalbaar lettertype afdruckt, maakt de printer een bitmap van de tekens in de door u gekozen puntgrootte en slaat deze tijdelijk in het afdruckgeheugen op.

P

P P P P

Deze tijdelijke bitmap-lettertypen worden gewist wanneer u de printer uitschakelt of reset. Schaalbare lettertypen bieden de flexibiliteit bij het afdrucken in talloze verschillende puntgrootten.

De printer gebruikt verschillende schaalbare lettertype-indelingen voor het downloaden van lettertypen naar de printer. PCL 5/PCL 6 werkt met schaalbare Intellifont- en TrueType-lettertypen. PostScript 3 gebruikt schaalbare Type 1- en TrueType-lettertypen. Er zijn duizenden verschillende schaalbare lettertypen in die verschillende lettertype-indelingen verkrijgbaar bij talloze leveranciers.

Als u van plan bent veel downloadbare bitmap-lettertypen of schaalbare lettertypen te gebruiken of als u de schaalbare lettertypen wilt gebruiken in veel verschillende formaten, moet u misschien extra geheugen voor printer aanschaffen.

Residente lettertypen

De printer is voorzien van een aantal residente lettertypen, die permanent in het afdruckgeheugen worden bewaard. Er zijn verschillende lettertypes beschikbaar in PCL 5/PCL 6 en PostScript 3. Enkele van de meest populaire letterontwerpen zoals Courier en TimesNew (PCL 5/PCL 6)/Times New Roman (PostScript 3), zijn beschikbaar voor alle printertalen.

De volgende tabel geeft een overzicht van alle residente lettertypen in uw printer. Zie "[Een lettertypenlijst afdrucken](#)" voor aanwijzingen voor het afdrucken van voorbeelden van de lettertypen. U kunt de residente lettertypen selecteren vanuit uw softwareprogramma. Als u PCL 5 gebruikt kunt u de lettertypen ook selecteren vanaf het bedieningspaneel.

Residente bitmap-lettertypen en schaalbare lettertypen	
PCL 5/PCL 6	PostScript 3
CG Times	Albertus
CG Times It	Albertus Italic
CG Times Bd	Albertus Light
CG Times BdIt	
	Antique Olive Roman
Univers Md	Antique Olive Italic
Univers MdIt	Antique Olive Bold
Univers Bd	Antique Olive Compact
Univers BdIt	Apple Chancery
Univers MdCd	Arial
Univers MdCdIt	Arial Italic
Univers BdCd	Arial Bold
Univers BdCdIt	Arial Bold Italic
	ITC Avant Garde Gothic Book
AntiqueOlv	ITC Avant Garde Gothic Book Oblique
AntiqueOlv It	ITC Avant Garde Gothic Demi

AntiqueOlv Bd	ITC AvantGarde Gothic Demi Oblique
	Bodoni Roman
CG Omega	Bodoni Italic
CG Omega It	Bodoni Bold
CG Omega Bd	Bodoni Bold Italic
CG Omega BdIt	Bodoni Poster
	Bodoni Poster Compressed
Garamond Antiqua	ITC Bookman Light
Garamond Krsv	ITC Bookman Light Italic
Garamond Hlb	ITC Bookman Demi
Garamond KrsvHlb	ITC Bookman Demi Italic
	Carta
Courier	Chicago
Courier It	Clarendon Roman
Courier Bd	Clarendon Bold
Courier BdIt	Clarendon Light
	Cooper Black
LetterGothic	Cooper Black Italic
LetterGothic It	Cooper Gothic 32BC
LetterGothic Bd	Cooper Gothic 33BC
	Coronet
Albertus Md	Courier
Albertus XBd	Courier Oblique
	Courier Bold
Clarendon Cd	Courier Bold Oblique
	Eurostile Medium
Coronet	Eurostile Bold
	Eurostile Extended No. 2
Marigold	Eurostile Bold Extended No. 2
	Geneva
Arial	Gill Sans
Arial It	Gill Sans Italic
Arial Bd	Gill Sans Bold
Arial BdIt	Gill Sans Bold Italic
	Gill Sans Light
TimesNew	Gill Sans Light Italic
TimesNew It	Gill Sans Extra Bold
TimesNew Bd	Gill Sans Condensed
TimesNew BdIt	Gill Sans Condensed Bold
	Goudy Oldstyle

Symbol	Goudy Oldstyle Italic
	Goudy Bold
Wingdings	Goudy Bold Italic
	Goudy Extra Bold
Line Printer	Helvetica
	Helvetica Oblique
Times Roman	Helvetica Bold
Times It	Helvetica Bold Oblique
Times Bd	Helvetica Narrow
Times BdIt	Helvetica Narrow Oblique
	Helvetica Narrow Bold
Helvetica	Helvetica Narrow Bold Oblique
Helvetica Ob	Helvetica Condensed
Helvetica Bd	Helvetica Condensed Oblique
Helvetica BdOb	Helvetica Condensed Bold
	Helvetica Condensed Bold Oblique
CourierPS	Hoefler Text
CourierPS Ob	Hoefler Text Italic
CourierPS Bd	Hoefler Text Black
CourierPS BdOb	Hoefler Text Black Italic
	Hoefler Ornaments
SymbolPS	Joanna
	Joanna Italic
Palatino Roman	Joanna Bold
Palatino It	Joanna Bold Italic
Palatino Bd	Letter Gothic
Palatino BdIt	Letter Gothic Slanted
	Letter Gothic Bold
ITCBookman Lt	Letter Gothic Bold Slanted
ITCBookman LtIt	ITC Lubalin Graph Book
ITCBookmanDm	ITC Lubalin Graph Book Oblique
ITCBookmanDm It	ITC Lubalin Graph Demi
	ITC Lubalin Graph Demi Oblique
HelveticaNr	Marigold
HelveticaNr Ob	Monaco
HelveticaNr Bd	ITC Mona Lisa Recut
HelveticaNr BdOb	New Century Schoolbook Roman
	New Century Schoolbook Italic
N C Schbk Roman	New Century Schoolbook Bold

N C Schbk It	New Century Schoolbook Bold Italic
N C Schbk Bd	NewYork
N C Schbk BdlIt	Optima Roman
	Optima Italic
ITC A G Go Bk	Optima Bold
ITC A G Go BkOb	Optima Bold Italic
ITC A G Go Dm	Oxford
ITC A G Go DmOb	Palatino Roman
	Palatino Italic
ZapfC MdlIt	Palatino Bold
	Palatino Bold Italic
ZapfDingbats	Stempel Garamond Roman
	Stempel Garamond Italic
	Stempel Garamond Bold
	Stempel Garamond Bold Italic
	Symbol
	Tekton Regular
	Times Roman
	Times Italic
	Times Bold
	Times Bold Italic
	Times New Roman
	Times New Roman Italic
	Times New Roman Bold
	Times New Roman Bold Italic
	Univers 45 Light
	Univers 45 Light Oblique
	Univers 55
	Univers 55 Oblique
	Univers 65 Bold
	Univers 65 Bold Oblique
	Univers 57 Condensed
	Univers 57 Condensed Oblique
	Univers 67 Condensed Bold
	Univers 67 Condensed Bold Oblique
	Univers 53 Extended
	Univers 53 Extended Oblique
	Univers 63 Extended Bold

	Univers 63 Extended Bold Oblique
	Wingdings
	ITC Zapf Chancery Medium Italic

Tekensets

Een tekenset is de verzameling van alfabetische en numerieke tekens, leestekens en speciale symbolen die deel uitmaken van het lettertype dat u hebt gekozen. Tekensets ondersteunen bijvoorbeeld het schrift van diverse talen en speciale toepassingen, zoals de wiskundige symbolen die in de wetenschap gebruikt worden.

Bij PCL 5/PCL 6 definieert een tekenset bovendien welke letter wordt afgedrukt voor elke toets op het toetsenbord (of specifieker, voor elk *codepunt*). Sommige toepassingen vereisen verschillende lettertekens op bepaalde codepunten. Voor de ondersteuning van diverse toepassingen en talen beschikt uw printer over 36 tekensets voor de ingebouwde PCL 5/PCL 6-lettertypen.

Tekensets voor PCL 5/PCL 6

Niet alle lettertype-namen ondersteunen alle genoemde tekensets.

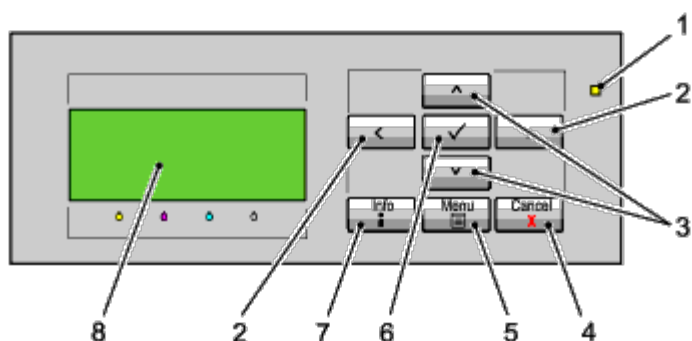
Roman 8 (standaardinstelling)	ISO 8859-1 Latin 1	ISO 8859-2 Latin 2
ISO 8859-9 Latin 5	ISO 8859-10 Latin 6	PC-8
PC-8 DN	PC-775 Baltic	PC-850 Multilingual
PC-852 Latin 2	PC-1004 OS/2	PC Turkish
Windows 3.1 Latin 1	Windows 3.1 Latin 2	Windows 3.1 Latin 5
DeskTop	PS Text	MC Text
Microsoft Publishing	Math 8	PS Math
Pi Font	Legal	ISO 4 United Kingdom
ISO 6 ASCII	ISO 11 Swedish:names	ISO 15 Italian
ISO 17 Spanish	ISO 21 German	ISO 60 Norwegian v1
ISO 69 French	Windows 3.0 Latin 1	Windows Baltic
Symbol	Wingdings	ITC ZapfDingbats MS

[Terug naar inhoud pagina](#)

Begrip van printerberichten

Het operatorpaneel van de printer laat meldingen zien die de actuele staat van de printer beschrijven en geeft een aanduiding van mogelijke printerproblemen die u moet oplossen. In dit onderdeel wordt een lijst van alle printer meldingen gegeven, wordt uitgelegd wat zij betekenen en wordt vermeld hoe u de meldingen kunt wissen.

VOORZICHTIG: Als een foutcode wordt weergegeven, zijn de afdrukgegevens die nog in de printer zitten en de in het geheugen van de printer opgenomen informatie niet beveiligd.



1	Indicatielampje gereed/fout ^{*1}	5	Knop Menu
2	Knoppen < >	6	Knop ✓ (SET)
3	Knoppen ∨ ∧	7	Knop Informatie ^{*2}
4	Knop Annuleren	8	LCD-scherm

^{*1} Gaat groen branden wanneer de printer gereed is of in de slaapstand staat en knippert wanneer gegevens worden ontvangen. Gaat geel branden wanneer er zich een fout voordoet en knippert wanneer er zich een onherstelbare afdrufout voordoet.

^{*2} Als het symbool **i** wordt weergegeven aan het begin van het bericht, kunt u door een druk op de knop Informatie nadere inlichtingen krijgen.

Melding (De eerste en de tweede regel worden samen weergegeven. De derde en vierde regel knipperen iedere seconde.)	Wat deze melding betekent	Wat u kunt doen
<p>NNN-NNN</p> <p>Herstart printer</p> <p>Raadpleeg een hulpdienst</p> <p>Als bericht terugkeert</p>	<p>Fout NNN-NNN heeft te maken met printerproblemen.</p>	<p>Zet de printer uit en daarna weer aan. Neemt contact op met Dell als dit het probleem niet verhelpt.</p> <p>Zie "Contact opnemen met Dell".</p>
<p>NNN-NNN</p> <p>Herstart printer</p> <p>Opnieuw plaatsen XXX</p> <p>Raadpleeg een hulpdienst</p>	<p>XXX is niet volledig en goed geplaatst.</p> <p>Fout NNN-NNN heeft te maken met printerproblemen.</p>	<p>Controleer of de unit goed en volledig is geplaatst.</p> <p>Neem, als het probleem nog niet is verholpen, contact op met Dell.</p> <p>Zie "Contact opnemen met Dell".</p>

<p>! XXX Fout</p> <p>NNN-NNN</p> <p>Plaats XXX.</p>	<p>XXX ontbreekt of is niet goed in de printer geplaatst.</p> <p>Fout NNN-NNN heeft te maken met printerproblemen.</p>	<p>Controleer of de unit goed en volledig is geplaatst.</p>
<p>! Opgebruikt</p> <p>NNN-NNN</p> <p>Nu vervangen XXX</p>	<p><i>XXX is aan het einde van zijn levensduur.</i></p> <p>Fout NNN-NNN heeft te maken met printerproblemen.</p> <p><i>XXX duidt een verbruiksmateriaal aan.</i></p>	<p>Vervang XXX.</p> <p>Bestel een nieuw verbruiksmateriaal op de website (www.dell.com/supplies).</p> <p>Zie "De printer onderhouden".</p>
<p>! CRUM ID</p> <p>NNN-NNN</p> <p>Opnieuw plaatsen XXX</p>	<p>Er is een niet-ondersteund verbruiksmateriaal geïnstalleerd.</p> <p>Fout NNN-NNN heeft te maken met printerproblemen.</p> <p><i>XXX duidt een verbruiksmateriaal aan.</i></p>	<p>Vervang het verbruiksmateriaal door een materiaal dat wel wordt ondersteund.</p> <p>Bestel een nieuw verbruiksmateriaal op de website (www.dell.com/supplies).</p> <p>Zie "De printer onderhouden".</p>
<p>! CRUM DATA</p> <p>NNN-NNN</p> <p>Opnieuw plaatsen XXX</p>	<p>Er is een niet-ondersteund verbruiksmateriaal geïnstalleerd.</p> <p>Fout NNN-NNN heeft te maken met printerproblemen.</p> <p><i>XXX duidt een verbruiksmateriaal aan.</i></p>	<p>Vervang het verbruiksmateriaal door een materiaal dat wel wordt ondersteund.</p> <p>Bestel een nieuw verbruiksmateriaal op de website (www.dell.com/supplies).</p> <p>Zie "De printer onderhouden".</p>
<p>Klep geopend</p> <p>NNN-NNN</p> <p>Sluit XXX</p>	<p>Er staat een klep open.</p> <p>Fout NNN-NNN heeft te maken met printerproblemen.</p> <p><i>XXX duidt een klep aan.</i></p>	<p>Sluit de klep.</p>
<p>Papierstoring</p> <p>NNN-NNN</p> <p>XXXXXX</p>	<p>De printer detecteert een papierstoring.</p> <p>Fout NNN-NNN heeft te maken met printerproblemen.</p> <p><i>XXXXXX duidt een instructie voor het oplossen van de papierstoring aan.</i></p>	<p>Controleer het papierpad en maak het vrij.</p> <p>Zie "Papierstoringen verhelpen".</p>
<p>CRUM ID</p> <p>009-NNN</p> <p>Opnieuw plaatsen XXX</p>	<p>Er is een niet-ondersteunde unit geïnstalleerd.</p> <p><i>XXX duidt een unit aan.</i></p>	<p>Verwijder de niet-ondersteunde unit en plaats er een die wel wordt ondersteund.</p> <p>Zie "De printer onderhouden".</p>
<p>010-360</p> <p>Herstart printer</p> <p>Plaats fuser opnieuw</p> <p>Raadpleeg een hulpdienst</p>	<p>De buitenste hendels aan beide zijden van de fuser zijn niet goed vastgezet.</p>	<p>Controleer of de buitenste hendels aan beide zijden van de fuser goed zijn vastgezet. Neemt contact op met Dell als dit het probleem niet verhelpt.</p> <p>Zie "Contact opnemen met Dell".</p>
<p>Afdruk gereed</p> <p>010-420</p>		<p>Prepareer een nieuwe fuser.</p>

<p>Fuser</p> <p>↕</p> <p>Afdrukgereed voorbereiden</p>	<p>De fuser moet binnenkort worden vervangen.</p>	<p>Bestel een nieuw verbruiksmateriaal op de website (www.dell.com/supplies).</p> <p>Zie "De fuser vervangen".</p>
<p>Cassette controleren</p> <p>010-421</p> <p>Vervang de Fuser</p> <p>↕</p> <p>Cassette controleren</p> <p>Raadpleeg een hulpdienst</p>	<p>De fuser moet worden vervangen.</p>	<p>Vervang de fuser.</p> <p>Bestel een nieuw verbruiksmateriaal op de website (www.dell.com/supplies).</p> <p>Zie "De fuser vervangen".</p>
<p>Env. modus fout</p> <p>010-910</p> <p>Open klep aan rechterkant en zet envelophendel in de normale stand.</p> <p>Sluit klep aan rechterkant</p>	<p>De printer staat in de envelopmodus terwijl u op gewoon papier afdrukt.</p>	<p>Open de klep aan de rechterkant en licht de envelophendel op om de envelopmodus uit te schakelen.</p> <p>Zie "Een envelop inleggen in de MPF".</p>
<p>016-XXX</p> <p>Certificaat mislukt</p> <p>Init certificaat</p> <p>Bent u zeker?</p>	<p>Er is een certificatiefout opgetreden.</p>	<p>Vraag uw systeembeheerder om de beveiligingsinstellingen opnieuw te configureren.</p> <p>Neem contact op met Dell als dit bericht herhaaldelijk verschijnt.</p> <p>Zie "Contact opnemen met Dell".</p>
<p>016-316</p> <p>Herstart printer</p> <p>Geheugen opnieuw plaatsen</p> <p>Raadpleeg een hulpdienst</p>	<p>De printer heeft in de geheugengleuf een geheugenmodule ontdekt die niet wordt ondersteund.</p>	<p>Verwijder de niet-ondersteunde geheugenmodule. Neemt contact op met Dell als dit het probleem niet verhelpt.</p> <p>Zie "Contact opnemen met Dell".</p>
<p>016-318</p> <p>Herstart printer</p> <p>Geheugen opnieuw plaatsen</p> <p>Raadpleeg een hulpdienst</p>	<p>De geheugenmodule is niet geheel in de gleuf gestoken.</p>	<p>Neem de geheugenmodule uit de gleuf en steek hem er dan weer in. Neemt contact op met Dell als dit het probleem niet verhelpt.</p> <p>Zie "Contact opnemen met Dell".</p>
<p>016-338</p> <p>Herstart printer</p> <p>Draadloos opnieuw plaatsen</p> <p>Raadpleeg een hulpdienst</p>	<p>Er is een fout opgetreden in de draadloze adapter.</p>	<p>Zet de printer uit en weer aan. Controleer het volgende:</p> <p>Is de draadloze adapter stevig in de gleuf op het bedieningspaneel gestoken?</p> <p>Worden er geen niet-goedgekeurde USB-apparaten gebruikt?</p> <p>Neemt contact op met Dell als dit het probleem niet verhelpt.</p> <p>Zie "Contact opnemen met Dell".</p>
<p>Ongeldige ID</p> <p>016-383</p> <p>Dataschending</p>	<p>Er is een fout opgetreden omdat ongeldige firmware is geïnstalleerd.</p>	<p>Druk op de knop ✓ (SET).</p> <p>Neem contact op met Dell als dit bericht herhaaldelijk verschijnt.</p>

Druk op ✓		Zie " Contact opnemen met Dell ".
Bereikcntrlefout 016-384 Dataschending Druk op ✓	Bij het downloaden van de firmware is het adres van de schrijfbestemming onjuist.	Druk op de knop ✓ (SET). Neem contact op met Dell als dit bericht herhaaldelijk verschijnt. Zie " Contact opnemen met Dell ".
Kopfout 016-385 Dataschending Druk op ✓	Bij het downloaden van de firmware is de koptekstinformatie van een downloadbestand onjuist.	Druk op de knop ✓ (SET). Neem contact op met Dell als dit bericht herhaaldelijk verschijnt. Zie " Contact opnemen met Dell ".
Controlesomfout 016-386 Dataschending Druk op ✓	Bij het downloaden van de firmware is de controlesom van een downloadbestand onjuist.	Druk op de knop ✓ (SET). Neem contact op met Dell als dit bericht herhaaldelijk verschijnt. Zie " Contact opnemen met Dell ".
Formaatfout 016-387 Dataschending Druk op ✓	Bij het downloaden van de firmware is de indeling van een downloadbestand onjuist.	Druk op de knop ✓ (SET). Neem contact op met Dell als dit bericht herhaaldelijk verschijnt. Zie " Contact opnemen met Dell ".
Protectiefout 016-391 Dataschending Druk op ✓	Er is een firmwaredownload uitgevoerd terwijl dat verboden was.	Druk op de knop ✓ (SET). Neem contact op met Dell als dit bericht herhaaldelijk verschijnt. Zie " Contact opnemen met Dell ".
Wis flashfout. 016-392 Raadpleeg een hulpdienst Als bericht terugkeert	Er is een ROM-wisfout opgetreden tijdens het downloaden van de firmware.	Neem contact op met Dell als dit bericht herhaaldelijk verschijnt. Zie " Contact opnemen met Dell ".
SchrijfFlashfout 016-393 Raadpleeg een hulpdienst Als bericht terugkeert	Er is een ROM-schrijffout opgetreden tijdens het downloaden van de firmware.	Neem contact op met Dell als dit bericht herhaaldelijk verschijnt. Zie " Contact opnemen met Dell ".
Verifieer fout 016-394 Raadpleeg een hulpdienst Als bericht terugkeert	Er is een verificatiefout opgetreden tijdens het downloaden van de firmware.	Neem contact op met Dell als dit bericht herhaaldelijk verschijnt. Zie " Contact opnemen met Dell ".
016-522 Herstart printer Certificaat mislukt Neem contact op met	Er is een SSL-verificatiefout van de LDAP-server opgetreden. Het SSL-clientcertificaat kan niet worden opgehaald.	Het SSL-clientcertificaat is vereist van de LDAP-server. Vraag uw systeembeheerder om het SSL-clientcertificaat in te stellen op de printer.

beheerder		
016-523 Herstart printer Certificaat mislukt Neem contact op met beheerder	Er is een SSL-verificatiefout van de LDAP-server opgetreden. De servercertificaatgegevens zijn ongeldig.	De printer kan het SSL-certificaat van de LDAP-server niet vertrouwen. Vraag uw systeembeheerder om het rootcertificaat van het SSL-certificaat van de LDAP-server te registreren op de printer.
016-524 Herstart printer Certificaat mislukt Neem contact op met beheerder	Er is een SSL-verificatiefout van de LDAP-server opgetreden. Het servercertificaat is ongeldig of het adres van de LDAP-server dat op de printer is ingesteld komt niet overeen met het adres dat in het SSL-certificaat is beschreven.	Vraag uw systeembeheerder om een geldig SSL-certificaat van de LDAP-server te gebruiken. Controleer of het of het adres van de LDAP-server dat op de printer is ingesteld overeenkomt met het adres dat in het SSL-certificaat van de LDAP-server is beschreven. Deze fout kan worden gewist door Communicatie tussen LDAP-SSL/TLS uit te schakelen onder SSL/TLS in het printermenu. Wees u ervan bewust dat de geldigheid van de aangesloten LDAP-server in dit geval niet gewaarborgd is.
016-527 Herstart printer Certificaat mislukt Neem contact op met beheerder	Er is een SSL-verificatiefout van de Kerberos-server of de LDAP-server opgetreden.	Vraag uw systeembeheerder om te controleren of de Kerberos-server dan wel de LDAP-server correct is ingesteld op de printer. Neemt contact op met Dell als dit het probleem niet verhelpt.
Taak mislukt 016-531 Aanmeldingsfout Druk op ✓	Er is een verificatiefout van de LDAP-server of de Kerberos-server opgetreden.	Druk op de knop ✓ (SET). Vraag uw systeembeheerder om te controleren of de Kerberos-server en de LDAP-server correct zijn ingesteld op de printer. Neemt contact op met Dell als dit het probleem niet verhelpt. Zie " Contact opnemen met Dell ".
Taak mislukt 016-532 Onjuist attribuut Druk op ✓	De gebruikersinformatie van de LDAP-server is ongeldig.	Druk op de knop ✓ (SET). Vraag uw systeembeheerder om te controleren of de gebruikersinformatie correct is ingesteld op de LDAP-server. Controleer ook of de LDAP-server correct is ingesteld op de printer.
Taak mislukt 016-533 Klokafwijkingfout Druk op ✓	Er is een verificatieprotocolfout van de Kerberos-server opgetreden. Het tijdsverschil tussen de klok van de printer en die van de Kerberos-server is groter dan de grenswaarde voor klokafwijking van de Kerberos-server.	Druk op de knop ✓ (SET). Controleer of de klok van de printer en die van de Kerberos-server gelijkstaan. Controleer ook of de zomertijd en de tijdzone op de printer en de Kerberos-server hetzelfde zijn ingesteld. Zie " Klokinstellingen ". Zie " Datum & tijd ".
Taak mislukt 016-534	De instellingeninformatie van	Druk op de knop ✓ (SET).

Verkeerde server Druk op ✓	de Kerberos-server of van de LDAP-server is ongeldig.	Vraag uw systeembeheerder om te controleren of de Kerberos-server en de LDAP-server correct zijn ingesteld op de printer.
Taak mislukt 016-535 Beheerderfout Druk op ✓	De accountinstelwaarden voor de LDAP-beheerder zijn ongeldig.	Druk op de knop ✓ (SET). Vraag uw systeembeheerder om te controleren of de accountwaarden voor de beheerder van de LDAP-server correct zijn ingesteld op de printer.
Taak mislukt 016-536 Toegangsfout Druk op ✓	Er is een interne fout van de LDAP-server of de Kerberos-server opgetreden. Deze fout kan optreden als een secundaire server is ingesteld, maar geen primaire server.	Druk op de knop ✓ (SET). Vraag uw systeembeheerder om te controleren of de LDAP-server dan wel de Kerberos-server correct is ingesteld op de printer.
016-541 Herstart printer Certificaat mislukt Neem contact op met beheerder	Een draadloos certificaat kan niet correct worden nageslagen tijdens het gebruik van Wireless WPA Enterprise of WPA2-Enterprise.	Vraag uw systeembeheerder om de printer aan te sluiten via een bekabeld netwerk, de draadloze instellingen te initialiseren, het draadloze certificaat te importeren en WPA Enterprise of WPA2-Enterprise opnieuw in te stellen.
016-542 Herstart printer Certificaat mislukt Neem contact op met beheerder	Er is een servercertificaatfout opgetreden bij het verwerven van het certificaat met de werking van WPA-Enterprise of WPA2-Enterprise. Dit is een probleem in het servercertificaat, bijvoorbeeld dat de geldigheidsperiode is verlopen voor het servercertificaat dat wordt gebruikt bij de Radius-server.	Vraag uw systeembeheerder om het certificaat te controleren dat met de Radius-server wordt gebruikt.
016-543 Herstart printer Certificaat mislukt Neem contact op met beheerder	Er is een certificaatvernietigingsfout opgetreden tijdens het gebruik van Wireless WPA Enterprise of WPA2-Enterprise.	Vraag uw systeembeheerder om de printer aan te sluiten via een bekabeld netwerk, de draadloze instellingen te initialiseren, het draadloze certificaat te importeren en WPA-Enterprise of WPA2-Enterprise opnieuw in te stellen.
Geen geheugen meer 016-700 Taak te groot Druk op ✓	Het printergeheugen is vol en kan de huidige afdruktaak niet verder verwerken.	Annuleer de huidige afdruktaak door eerst op de knop ✓ (SET) en vervolgens op de knop Cancel te drukken. Verwijder onnodig opgeslagen taken. Zie " Opgeslagen taken verwijderen ". U kunt deze fout in de toekomst vermijden door: Lettertypen, macro's en andere gegevens die u niet meer nodig hebt, uit het geheugen van de printer te verwijderen. Aanvullend printergeheugen te plaatsen. Zie " Een geheugenmodule installeren ".
PDL-verzoek 016-720		Annuleer de huidige afdruktaak door eerst op de

Dataschending Druk op ✓	Er is een fout opgetreden in verband met PDL-emulatieproblemen.	knop ✓ (SET) en vervolgens op de knop Cancel te drukken.
Taak mislukt 016-756 Gebruik nu niet mogelijk Druk op ✓	Er is een afdrudpoging gedaan tijdens de verboden periode.	Druk op de knop ✓ (SET). Vraag uw systeembeheerder naar de toegestane periode.
Ongeld gebruiker 016-757 Account geweig Druk op ✓	De instelwaarden van de gebruikers- of groepsaccount zijn ongeldig. Het kon niet worden nagegaan of de gebruiker een lidgebruiker is, dan wel of de groep een lidgroep is.	Druk op de knop ✓ (SET). Controleer of het gebruikersaccount of het groepsaccount correct is ingesteld met het printerstuurprogramma voor het afdrucken. Zie " Afdrukserverinstellingen ". Als de account correct is ingesteld met het printerstuurprogramma, vraagt u de systeembeheerder om de instelling op de LDAP-server (externe modus) of het Afdrukvolume (interne modus) te controleren.
Uitgesch functie 016-758 Geen kleurendruk Druk op ✓	het gebruik van de afdrufunctie of het gebruik van kleurendruk is niet toegestaan voor de gebruiker.	Druk op de knop ✓ (SET). Vraag uw systeembeheerder om de instellingen te wijzigen zodat u toestemming hebt tot gebruik van de afdrufunctie of in kleur afdrucken.
Limiet bereikt 016-759 Over uw limiets Druk op ✓	Het totaal aantal afgedrukte pagina's is gelijk aan het aantal dat mag worden afgedrukt.	Druk op de knop ✓ (SET). Vraag uw systeembeheerder om het maximum aantal pagina's dat u mag afdrucken te wijzigen.
Ongeldige taak 016-799 Dataschending Druk op ✓	De configuratie van de printer ingesteld in het printerstuurprogramma komt niet overeen met de configuratie van de printer.	Annuleer de huidige afdrufunctie door eerst op de knop ✓ (SET) en vervolgens op de knop Cancel te drukken. Zorg dat de printerconfiguratie in het printerstuurprogramma overeenkomt met de configuratie van de printer.
Draadloos-fout 016-920 Time-outfout Druk op ✓	WPS kon geen verbinding maken. Er is een time-out opgetreden tijdens de verbinding met het draadloze LAN-toegangspunt (Registrar).	Druk op de knop ✓ (SET). Voer de bewerking opnieuw uit volgens de gebruiksaanwijzing.
Downloadfout 016-921 Time-outfout Druk op ✓	WPS kon geen verbinding maken. Er is een downloadfout opgetreden tijdens de verbinding met het draadloze LAN-toegangspunt (Registrar).	Druk op de knop ✓ (SET). Voer de bewerking opnieuw uit volgens de gebruiksaanwijzing.
Draadloos-fout 016-922	Er worden meerdere draadloze LAN-toegangspunten (Registrar) bediend	Druk op de knop ✓ (SET). Stel het enige draadloze LAN-toegangspunt

<p>Fout overlap. sessies</p> <p>Druk op ✓</p>	<p>met WPS-PBC.</p>	<p>(Registrar) in dat met WPS-PBC moet worden bediend en voer de bewerking opnieuw uit volgens de gebruiksaanwijzing.</p>
<p>Disk vol</p> <p>016-980</p> <p>Taak te groot</p> <p>Druk op ✓</p>	<p>Het RAM-diskgeheugen is vol en kan de huidige afdructaak niet verder verwerken.</p>	<p>Annuleer de huidige afdructaak door eerst op de knop ✓ (SET) en vervolgens op de knop Cancel te drukken.</p> <p>Verwijder onnodig opgeslagen taken.</p> <p>Zie "Opgeslagen taken verwijderen".</p> <p>U kunt deze fout in de toekomst vermijden door:</p> <p>Het aantal af te drukken pagina's te verminderen door de afdruckgegevens op te splitsen.</p> <p>Meer vrije geheugenruimte te creëren door overbodige gegevens op de RAM-disk of de harde schijf te verwijderen.</p> <p>Zie "Een harde schijf installeren".</p>
<p>Verzamelen vol</p> <p>016-981</p> <p>Taak te groot</p> <p>Druk op ✓</p>	<p>De opgegeven afdructaak was te groot voor de geheugencapaciteit van de printer.</p>	<p>Druk op de knop ✓ (SET) en vervolgens op de knop Cancel.</p> <p>Probeer opnieuw af te drukken met een kleinere taak.</p>
<p>Lade is los</p> <p>024-9XX</p> <p>Druk Lade <i>N</i> naar binnen</p>	<p>Een papierlade is losgeraakt.</p> <p><i>N</i> duidt het nummer van de lade aan.</p>	<p>Controleer of de lade goed is geplaatst.</p>
<p>Geen geschikt papier</p> <p>024-9XX</p> <p>Laad Lade <i>N</i></p> <p>XXXXXXXXX</p> <p>YYYYYYYYY</p>	<p>Een van de volgende dingen heeft zich voorgedaan.</p> <p>Het papier in lade <i>N</i> is op.</p> <p>Het formaat of de soort van het papier dat in lade <i>N</i> is gelegd komt niet overeen met wat is opgegeven.</p> <p><i>N</i> duidt het nummer van de lade aan.</p> <p>XXXXXXXXX duidt een papierformaat aan.</p> <p>YYYYYYYYY duidt een papiertype aan.</p>	<p>Leg het opgegeven papier in lade <i>N</i>.</p> <p>Zie "Afdrukmedia inleggen in de standaardladen en optionele laden".</p>
<p>Papierform. onjuist</p> <p>024-91X</p> <p>Laad Lade <i>N</i></p> <p>XXXXXXXXX YYYYYYYY</p>	<p>Het formaat van het papier dat in een lade is gelegd komt niet overeen met het op de printer opgegeven formaat.</p> <p>Fout <i>NNN-NNN</i> heeft te maken met printerproblemen.</p> <p><i>N</i> duidt het nummer van de lade aan.</p> <p>XXXXXXXXX duidt een papierformaat aan.</p> <p>YYYYYYYYY duidt een papiertype aan.</p>	<p>Laad papier van het opgegeven formaat.</p> <p>Zie "Afdrukmedia inleggen in de standaardladen en optionele laden".</p> <p>Wijzig de papierformaatinstellingen zodat ze overeenkomen met het formaat van het ingelegde papier.</p> <p>Zie "Lade-instellingen" op "Dell Printer Configuration Web Tool".</p> <p>Zie "Lade-instellingen" op "Begrip van de printermenu's".</p>
		<p>Laad papier van het opgegeven formaat.</p>

<p><i>Papierform. onjuist</i></p> <p>024-914</p> <p>Laad Lade MPF</p> <p>XXXXXXXXX YYYYYYYY</p>	<p>Het formaat van het papier dat in de MPF is gelegd komt niet overeen met het op de printer opgegeven formaat.</p> <p>Fout <i>NNN-NNN</i> heeft te maken met printerproblemen.</p> <p>XXXXXXXXX duidt een papierformaat aan.</p> <p>YYYYYYYYY duidt een papiertype aan.</p>	<p>Zie "Afdrukmedia inleggen in de standaardladen en optionele laden".</p> <p>Wijzig de papierformaatinstellingen zodat ze overeenkomen met het formaat van het ingelegde papier.</p> <p>Zie "Lade-instellingen" op "Dell Printer Configuration Web Tool".</p> <p>Zie "Lade-instellingen" op "Begrip van de printermenu's".</p>
<p>Stapeleenheid vol</p> <p>024-916</p> <p>Verwijder papier</p> <p>Stapeleenheid</p>	<p>De stapeleenheid van de extra uitvoerbak zit vol met afdrukken.</p>	<p>Verwijder de afdrukken uit de stapeleenheid.</p>
<p>Aant. Overschr</p> <p>024-917</p> <p>Verwijder papier</p> <p>Stapeleenheid</p>	<p>De stapeleenheid van de extra uitvoerbak zit vol met geniete afdrukken.</p>	<p>Verwijder de afdrukken uit de stapeleenheid.</p>
<p>Uitv.lade vol</p> <p>024-920</p> <p>Verwijder papier</p> <p>Middelste uitvoerlade</p>	<p>De middelste uitvoerlade zit vol met afdrukken.</p>	<p>Verwijder de afdrukken uit de middelste uitvoerlade.</p>
<p>Geen geschikt papier</p> <p>024-969</p> <p>Laad MPF</p> <p>XXXXXXXXX</p> <p>YYYYYYYYY</p>	<p>Een van de volgende dingen heeft zich voorgedaan.</p> <p>Het papier in de MPF is op.</p> <p>Het formaat of de soort van het papier dat in de MPF is gelegd komt niet overeen met wat is opgegeven.</p> <p>XXXXXXXXX duidt een papierformaat aan.</p> <p>YYYYYYYYY duidt een papiertype aan.</p>	<p>Leg het opgegeven papier in de MPF.</p> <p>Zie "Afdrukmedia laden".</p>
<p>Nietfout</p> <p>024-976</p> <p>1. Open de voorklep van de extra uitvoerbak en verwijder het papier.</p> <p>2. Sluit de voorklep van de extra uitvoerbak.</p>	<p>Papier is vastgelopen in de extra uitvoerbak.</p>	<p>Verwijder het vastgelopen papier volgens de instructies die worden weergegeven op het bedieningspaneel.</p> <p>Zie "Papierstoringen verhelpen".</p>
<p>Nietfout</p> <p>024-977</p> <p>Vervang nu de nietcassette.</p> <p>Doorgaan zonder nieten?</p>	<p>De nietcassette of de extra uitvoerbak moet nu worden vervangen.</p>	<p>Vervang de nietcassette.</p> <p>Bestel een nieuw verbruiksmateriaal op de website (www.dell.com/supplies).</p> <p>Zie "De nietcassette vervangen".</p>

Bent u zeker?		
Lege nietcas. 024-979 Vervang nu de nietcassette. Doorgaan zonder nieten? Bent u zeker?	De nietcassette van de extra uitvoerbak is leeg.	Vervang de nietcassette. Bestel een nieuw verbruiksmateriaal op de website (www.dell.com/supplies). Zie " De nietcassette vervangen ".
Stapeleenheid vol 024-980 Verwijder papier Stapeleenheid	De stapeleenheid van de extra uitvoerbak is vol met afdrucken.	Verwijder de afdrucken uit de stapeleenheid.
Fout afw.eenh. 024-982 Verwijder papier Stapeleenheid	Er is een fout opgetreden in de extra uitvoerbak.	Verwijder de afdrucken uit de stapeleenheid.
Oververhit 042-700 Herstart printer Raadpleeg een hulpdienst Als bericht terugkeert	Het afdrucken wordt onderbroken omdat het binnenin de printer uitzonderlijk heet is.	Laat de printer aanstaan en wacht tot de melding verdwijnt.
050-152 1.Open de voorklep van de extra uitvoerbak. 2.Draai zonodig aan een knop en verwijder het papier. 3.Sluit de voorklep van de extra uitvoerbak.	Papier is vastgelopen in de extra uitvoerbak.	Verwijder het vastgelopen papier volgens de instructies die worden weergegeven op het bedieningspaneel. Zie " Papierstoringen verhelpen ".
050-153 1.Open de voorklep van de extra uitvoerbak en verwijder het papier. 2.Sluit de voorklep van de extra uitvoerbak.	Papier is vastgelopen in de extra uitvoerbak.	Verwijder het vastgelopen papier volgens de instructies die worden weergegeven op het bedieningspaneel. Zie " Papierstoringen verhelpen ".
 Cassettefout 091-NNN Tape blijft Drum voor XXX	Sommige stukken lint blijven achter in de drumcartridge. <i>XXX duidt de kleur van de betreffende drumcartridge aan.</i>	Verwijder het achtergebleven lint uit de drumcartridge.
Afdrukgeraad 091-400 Toneropvangbak 	De toneropvangbak moet binnenkort worden vervangen.	Vervang binnenkort de toneropvangbak. Bestel een nieuw verbruiksmateriaal op de website (www.dell.com/supplies).

Afdrukgereed Is bijna opgebruikt		Zie " De toneropvangbak vervangen ".
Afdrukgereed 091-4XX Drum voor <i>N</i> ↑↓ Is bijna opgebruikt	Een drumcartridge moet binnenkort worden vervangen. <i>N</i> duidt de kleur van de betreffende drumcartridge aan.	Vervang de drumcartridge met de betreffende kleur binnenkort. Bestel een nieuw verbruiksmateriaal op de website (www.dell.com/supplies). Zie " De drumcartridges vervangen ".
Afdrukgereed 091-41X Drum voor <i>N</i> ↑↓ voorbereiden	Een drumcartridge moet binnenkort worden vervangen. <i>N</i> duidt de kleur van de betreffende drumcartridge aan.	Prepareer een nieuwe drumcartridge met de betreffende kleur. Bestel een nieuw verbruiksmateriaal op de website (www.dell.com/supplies). Zie " De drumcartridges vervangen ".
 Cassettefout 091-92 <i>N</i> Plaats drum voor <i>XXX</i>	De drum voor <i>X</i> ontbreekt of is niet volledig in de printer geplaatst. <i>X</i> duidt de kleur van de betreffende tonercartridge aan.	Schuif de <i>X</i> drumcartridge in de sleuf voor de betreffende kleur. Als het bericht niet verwijnt, stelt u de <i>X</i> drumcartridge opnieuw in en drukt u hem stevig aan. Controleer of de <i>X</i> drumcartridge volledig is geïnstalleerd. Zie " De drumcartridges vervangen ".
092-651 CTD-Sensor vuil CTD-Sensor reinigen	De CTD-sensor is vuil.	Reinig de CTD-sensor. Zie " De CTD-sensor (Conductivity Temperature Depth) reinigen ".
Afdrukgereed 093-42X Cassette voor <i>N</i> ↑↓ Is bijna opgebruikt	Een tonercartridge moet binnenkort worden vervangen. <i>N</i> duidt de kleur van de betreffende tonercartridge aan.	Vervang de tonercartridge met de betreffende kleur binnenkort. Bestel een nieuw verbruiksmateriaal op de website (www.dell.com/supplies). Zie " De tonercartridges vervangen ".
Afdrukgereed 094-419 Riemenheid ↑↓ voorbereiden	De riem moet binnenkort worden vervangen.	Prepareer een nieuwe riemenheid. Bestel een nieuw verbruiksmateriaal op de website (www.dell.com/supplies). Zie " De riemenheid vervangen ".
Afdrukgereed 094-422 Riemenheid ↑↓ Is bijna opgebruikt	De riem moet binnenkort worden vervangen.	Vervang de riemenheid binnenkort. Bestel een nieuw verbruiksmateriaal op de website (www.dell.com/supplies). Zie " De riemenheid vervangen ".
 Riemfout	De riemenheid ontbreekt of is niet	Volg de aanwijzingen op het operatorpaneel op en controleer of de riemenheid goed is geïnstalleerd.

094-910 Plaats riemeenheid	goed in de printer geïnstalleerd.	Zie " De riemeenheid vervangen ".
<i>Riemeenheid</i> 094-911 <i>Vervang riem</i> <i>Raadpleeg een hulpdienst</i>	De riem moet nu worden vervangen.	Verwijder de riemeenheid en plaats een nieuwe. Bestel een nieuwe riemeenheid op de website (www.dell.com/supplies). Zie " De riemeenheid vervangen ".
 Transfer fout 094-913 Plaats transfer-rol	De overdraagrol ontbreekt of is niet goed in de printer geïnstalleerd.	Volg de aanwijzingen op het operatorpaneel op en controleer of de overdraagrol goed is geïnstalleerd. Zie " De overdraagrol vervangen ".
Afdrukgereed 142-700 Lage afdruksnelheden	De afdruksnelheid neemt af omdat het binnen in de printer uitzonderlijk heet of koud is.	U kunt de printer nog gebruiken, maar de afdrukkwaliteit is minder. Als u enige tijd wacht, wordt de temperatuur in de printer weer normaal.
Afdrukgereed 193-700 Geen Dell-toner geïnstalleerd	De printer staat in de aangepaste tonercartridgemodus.	Sommige van de tonercartridges zijn leeg, maar u kunt doorgaan met afdrukken.

[Terug naar inhoud pagina](#)

Afdrukken met Web-services op Apparaten (WSD)

- [Rollen van Afdrukservices toevoegen](#)
- [Printerconfiguratie](#)

Dit hoofdstuk geeft informatie over het afdrukken over een netwerk met WSD, het nieuwe Windows Vista[®], Windows Server[®] 2008, Windows Server 2008 R2 en Windows[®] 7-protocol van Microsoft[®].

Rollen van Afdrukservices toevoegen

Wanneer u Windows Server 2008 of Windows Server 2008 R2 gebruikt moet u de rollen van afdrukservices aan de Windows Server 2008 of Windows Server 2008 R2 client toevoegen.

Voor Windows Server 2008:

1. Klik op **Start**[®] **Administratieve taken**[®] **Server Manager**.
2. Selecteer **Rollen toevoegen** in het menu **Actie**.
3. Controleer het aankruisvakje **Afdrukservices** in het venster **Server-rollen** in de **Wizard Rollen toevoegen** en klik daarna op **Volgende**.
4. Schakel het aankruisvakje **Printserver** in en klik daarna op **Volgende**.
5. Klik op **Installeren**.

Voor Windows Server 2008 R2:


1. Klik op **Starten**[®] **Systeembeheer**[®] **Serverbeheer**.
 2. Selecteer **Functies toevoegen** in het menu **Actie**.
 3. Controleer het aankruisvakje **Afdruk- en documentservices** in het venster **Serverfuncties** in de **Wizard Functies toevoegen** en klik daarna op **Volgende**.
 4. Klik op **Volgende**.
 5. Schakel het aankruisvakje **Afdrukserver** in en klik daarna op **Volgende**.
 6. Klik op **Installeren**.
-


Printerconfiguratie

U kunt uw nieuwe printer op het netwerk installeren met behulp van de cd *Stuurprogramma's en hulpprogramma's* die bij uw printer is geleverd, of met de wizard **Printer toevoegen** van Microsoft Windows.

Een printerstuurprogramma installeren met behulp van de wizard Printer Toevoegen

1. Klik op **Starten® Configuratiescherm® Hardware en geluiden® Printers (Starten® Apparaten en printers** voor Windows Server 2008 R2 en Windows 7).
2. Klik op **Een printer toevoegen** om de wizard **Printer toevoegen** te starten.
3. Selecteer **Netwerkprinter, draadloze printer of Bluetooth-printer**.
4. Selecteer uit de lijst met beschikbare printers degene die u wilt gebruiken en klik daarna op **Volgende**.

 **OPMERKING:** In de lijst met beschikbare printers wordt de WSD-printer weergegeven in de vorm **http://IP address/ws/**.

 **OPMERKING:** Als er geen WSD-printer wordt weergegeven in de lijst dient u het IP-adres van de printer handmatig in te voeren om een WSD-printer te creëren. Volg de instructies hieronder om het IP-adres van de printer handmatig in te voeren.
Om een WSD-printer te creëren voor Windows Server 2008 R2, dient u lid te zijn van een beheerdersgroep.

1. Klik op **De printer die ik wil gebruiken, staat niet in de lijst**.
2. Selecteer **Een printer met behulp van een TCP/IP-adres of hostnaam toevoegen** en klik op **Volgende**.
3. Selecteer **Apparaat voor webservices** in **Type apparaat:**.
4. Voer het IP-adres van de printer in, in het tekstvak **Hostnaam of IP-adres:** en klik op **Volgende**.

5. Installeer het printerstuurprogramma op uw computer als u daarom wordt gevraagd. Als u wordt gevraagd om een wachtwoord van beheerder of een bevestiging, toets dan het wachtwoord in of geef de bevestiging.
6. Doorloop de overige stappen in de wizard en klik daarna op **Voltooien**.
7. Druk een testpagina af om te zien of de installatie van de printer is gelukt.
 - a. Klik op **Starten® Configuratiescherm® Hardware en geluiden® Printers (Starten® Apparaten en printers** voor Windows Server 2008 R2 en Windows 7).
 - b. Klik met de rechtermuisknop op de printer die u zojuist hebt aangemaakt en selecteer **Eigenschappen (Eigenschappen van printer** voor Windows Server 2008 R2 en Windows 7).

Voor het PCL-stuurprogramma:

Stel op het tabblad **Opties** de verschillende items in en klik op **Toepassen**.

Voor het PS-stuurprogramma:

Stel op het tabblad **Apparaatinstellingen** de verschillende items in en klik op **Toepassen**.

- c. Klik op het tabblad **Algemeen** op **Testpagina afdrukken**. Als de testpagina goed wordt afgedrukt, is het installeren van de printer voltooid.

Afdrukken met UX-filter (UNIX)

- [Overzicht](#)
- [Het UX-filter installeren](#)
- [Het UX-filter verwijderen](#)
- [Afdrukken en gebruik van de hulpprogramma's](#)
- [Voorzorgsmaatregelen en beperkingen](#)

Overzicht

Het UX-filter

Dit hoofdstuk beschrijft de kenmerken van het UX-filter en de werkomgeving ervan.

Kenmerken

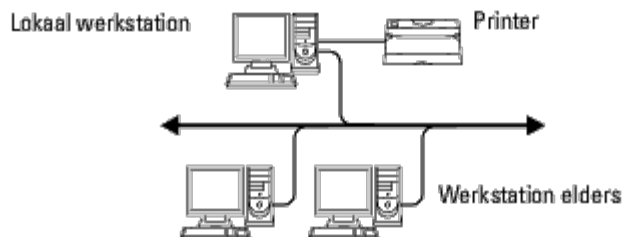
Het UX filter is een hulpprogramma dat de bestanden die zijn aangemaakt door een UNIX werkstation omzet in een indeling die overeenkomt met de PostScript afdruktaal die in de printer is geladen. Het hulpprogramma voorziet in software die tekstbestanden, SunRaster beeldbestanden (alleen voor Sun/Solaris), TIFF beeldbestanden en XWD beeldbestanden omzet in een PostScript afdruktaal-programma. Bovendien maakt het gebruik van de printermogelijkheden voor uitvoer op de volgende manieren.

- Keuze van ingevoerd papier
- Dubbelzijdig afdrukken
- Keuze van uitvoerpapier

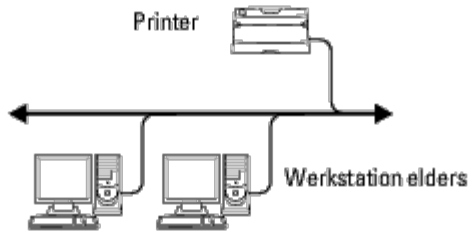
➡ **VOORZICHTIG:** Afhankelijk van de configuraties voor de printer, kunnen sommige typen het UX filter niet gebruiken.

Werkomgeving

Tekstbestanden, SunRaster beeldbestanden (alleen voor Solaris), TIFF beeldbestanden en XWD beeldbestanden die worden ontvangen vanaf een werkstation dat op de printer is aangesloten via een USB-kabel of parallel-kabel (hierna het lokale werkstation genoemd), of van een werkstation dat is aangesloten op een netwerk (hierna het werkstation elders genoemd), kunnen worden omgezet in een PostScript afdruktaal-programma en als zodanig doorgegeven aan de printer.



Bovendien is het te gebruiken in een omgeving waar een printer, voorzien van een interfacekaart, direct is aangesloten op het netwerk.



Vóór gebruik van het UX-filter

Controleer de volgende punten alvorens u het UX filter gaat gebruiken.

Voordat u het werkstation instelt, dient u eerst de printer te installeren, als volgt.

1. Zorg dat de lpd-aansluiting goed werkt, wanneer u de netwerk-omgeving gebruikt. Als de lpd-aansluiting niet werkt, zet u LPD op Aan via het bedieningspaneel. (Verplicht) Zie "[Protocol](#)" voor nadere informatie.

Zorg, als u gebruik wilt gaan maken van een parallelle aansluiting of een USB-aansluiting, ervoor dat deze goed werken. (Verplicht)

2. Stel een IP-adres en een subnetmasker in wanneer u de printer gaat gebruiken in een netwerk-omgeving. (Verplicht)
3. Maak de TBCPFilter functie beschikbaar, als de TBCPFilter functie is geïnstalleerd in de printer. Zie "[Adobe Protocol](#)" voor nadere informatie.

Het UX-filter installeren

Vóór de installatie

De volgende punten zijn vereist voor de installatie.

- Geschikte besturingssystemen worden beschreven onder "[Page Description Language \(PDL\)/Emulatie, besturingssysteem en interface](#)".

Disk-opslagcapaciteit: 20 MB vrije ruimte vereist, inclusief tijdelijke werkruimte voor de installatie.

- Voor de hier beschreven procedure is aanmelden als "root account" nodig. Als u geen "root" privileges hebt, raadpleegt u dan uw systeembeheerder.
- De uitvoerprinter moet zijn geregistreerd in het werkstation voordat u het UX filter gaat gebruiken. (HP-UX) Gebruik het `sam`-commando voor registratie van de uitvoerprinter. Zie de handleiding in verband met HP-UX voor nadere inlichtingen.

Bestanden toegevoegd bij installatie

De volgende bestanden worden toegevoegd bij installatie van het UX filter.

Solaris

Directory	Bestandsnaam	Inhoud

/usr/local/dellbin5130	txt2ps2	Tekstconversie-hulpprogramma
	sunras2ps2	SunRaster conversie-hulpprogramma
	tiff2ps2	TIFF conversie-hulpprogramma
	xwd2ps2	XWD conversie-hulpprogramma
	dellpsif	Invoerfilter
/usr/lib/lp/postscript	dellposttxt5130cdn	Symbolisch koppelingsbestand voor het oproepen van txt2ps2
	dellpostps5130cdn	Symbolisch koppelingsbestand voor het oproepen van dellpsif
	dellbinpath5130	Directory-beschrijvingsbestand voor de UX filter afdrukfunctie
/usr/lib/lp/model	Model-interfaceprogramma	Bronbestand van het model interface programma (opgeslagen onder de printernaam tijdens registratie)
/etc/lp/interfaces	Model-interfaceprogramma	Interface programma voor de PRINTER (opgeslagen onder de printernaam tijdens registratie)
/etc/lp/fd	posttxt5130cdn.fd	Filter-beschrijvingsbestand voor txt2ps2
	dell5130cdn.fd	Dell5130cdn filter-beschrijvingsbestand voor Dell 5130cdn Color Laser Printer
	postio5130.fd	Dellpostio filter-beschrijvingsbestand
	download5130cdn.fd	Delldownload filter-beschrijvingsbestand
/usr/share/man/man1	txt2ps25130cdn.1	Handleiding-paginabestand voor txt2ps2
	sunras2ps25130cdn.1	Handleiding-paginabestand voor sunras2ps2
	tiff2ps25130cdn.1	Handleiding-paginabestand voor tiff2ps2
	xwd2ps25130cdn.1	Handleiding-paginabestand voor xwd2ps2
	dellpsif5130cdn.1	Handleiding-paginabestand voor dellpsif

 **OPMERKING:** De genoemde directories zijn de standaard-directories.

HP-UX

Directory	Bestandsnaam	Inhoud
/usr/local/dellbin5130	txt2ps2	Tekstconversie-hulpprogramma
	xwd2ps2	XWD conversie-hulpprogramma
	tiff2ps2	TIFF conversie-hulpprogramma
/usr/lib/lp/postscript	dellbinpath5130	Directory-beschrijvingsbestand voor de UX filter afdrukfunctie
/usr/spool/lp/interface	Model-interfaceprogramma	Interface programma voor de PRINTER (opgeslagen onder de printernaam tijdens registratie)
/usr/share/man/man1	txt2ps25130cdn.1	Handleiding-paginabestand voor txt2ps2
	tiff2ps25130cdn.1	Handleiding-paginabestand voor tiff2ps2
	xwd2ps25130cdn.1	Handleiding-paginabestand voor xwd2ps2

 **OPMERKING:** De genoemde directories zijn de standaard-directories.

Overzicht van de installatieprocedure

Dit hoofdstuk biedt informatie betreffende de installatie van het UX filter met een UNIX werkstation.

Solaris

1. Installeer de printer en het netwerk.
2. Plaats de cd *Stuurprogramma's en hulpprogramma's* in het lokale werkstation.
3. Start het installatieprogramma om de installatie te beginnen.
4. Afdrukken om de printer te testen.

HP-UX

1. Installeer de printer en het netwerk.
2. Plaats de cd *Stuurprogramma's en hulpprogramma's* in het lokale werkstation.
3. Start het installatieprogramma om de installatie te beginnen.
4. Afdrukken om de printer te testen.

Uitvoering op Solaris

Installatie/Printer-instelling

1. Plaats de cd *Stuurprogramma's en hulpprogramma's* in het CD-ROM- station van het lokale werkstation.
Als uw werkstation niet beschikt over een CD-ROM-station, brengt u de bestanden vanaf een ander werkstation met een CD-ROM-station over naar uw eigen werkstation.
2. Meld u aan als "root account" en neem het installatiescript over van de cd *Stuurprogramma's en hulpprogramma's*.



VOORZICHTIG: Als u geen "root" privileges hebt, raadpleegt u dan uw systeembeheerder.

```
# cd /tmp
# cp /cdrom/cdrom0/UXFILTER.tar /tmp
# tar xvf ./UXFILTER.tar
```

3. Typ `./install.sh` en start het installatieprogramma.

```
# ./install.sh
```

4. Kies het model printer om te installeren.

```
Printer Model ?
  1. Dell 5130cdn Color Laser Printer
  2. Exit
Enter Process No (1/2)? : 1
```

5. Het volgende menu verschijnt. Selecteer <1> en installeer de lokale printer.

```
Solaris Installation for Dell 5130cdn Color Laser Printer Type Printer
```

1. Set Local Printer
2. Set Remote Printer

```
Enter Process No (1/2)? : 1
```

6. Tik de apparaatnaam voor de aansluiting.

```
Enter port-device-name? [/dev/ecpp0] : /dev/bpp0
```

➡ **VOORZICHTIG:** Kies het apparaatbestand in de beschikbare communicatieverbinding.

7. Als er Set Remote Printer is gekozen, tikt u de hostnaam voor de server in of de hostnaam voor de printer.

```
Enter server-hostname? : server
server-hostname is 'server' (y/n)[y] : y
```

➡ **VOORZICHTIG:** De hostnaam van de server moet van tevoren zijn geregistreerd met DNS, NIS, NIS+ of /etc/hosts.

8. Als er Set Remote Printer is gekozen, tikt u de netwerk- printernaam in.

```
Enter server-printer-name? : ps
server-printer-name is 'ps' (y/n)[y] : y
```

➡ **VOORZICHTIG:** Typ ps als de printer een netwerk-aangesloten printer is.

9. Typ de printernaam die u wilt registreren voor het systeem.

```
Enter printer-name? [dell5130cdn] : dell5130cdn
Printer-name is 'dell5130cdn' (y/n)[y] : y
```

10. Kies de directory voor installatie van het hulpprogramma. Voor installatie in /usr/local/dellbin5130, drukt u op de <Enter> toets. Om een andere directory te gebruiken, kiest u er een.

```
Enter Binary directory name? [/usr/local/dellbin5130] :
```

11. Als dit hulpprogramma reeds eerder geïnstalleerd was, wordt de gebruiker gevraagd of de eerdere versie overschreven moet worden.

```
directory is '/usr/local/dellbin5130' (y/n)[n] : y
```

12. Als de server gekozen in stap 5 en de printer zijn aangesloten via een netwerk, typt u <y>. Als de server en de printer lokaal zijn aangesloten, typt u <n>.


```
'dell5130cdn' is network printer?:(y/n)[y] : y
```

De software-installatie is voltooid.

➡ **VOORZICHTIG:** Als de afdruk-instellingen worden gewijzigd of aangepast via de beheerfunctie (admintool) na de installatie, kan het afdrukken niet altijd lukken.

Uitvoering op HP-UX

Installatieprocedure

 **OPMERKING:** De hostnaam van de uitvoerprinter die u wilt kiezen in stap 6 moet van tevoren zijn geregistreerd met een `sam` commando.

1. Plaats de cd *Stuurprogramma's en hulpprogramma's* in het CD-ROM- station van het locale werkstation.
2. Meld u aan als "root account" en neem het installatiescript over van de cd *Stuurprogramma's en hulpprogramma's*.

 **VOORZICHTIG:** Als u geen "root" privileges hebt, raadpleegt u dan uw systeembeheerder.

```
# mount -F cdfs -o cdcase /dev/dsk/clt2d0 /cdrom
# cd /tmp
# cp /cdrom/uxfilter.tar /tmp
# tar xvf UXFILTER.tar
```

 **OPMERKING:** /dev/ds/clt2d0 is een voorbeeld. Kies het CD-ROM apparaatbestand voor alle werkstations.

3. Typ `./install.sh` en start het installatieprogramma.

```
# ./install.sh
```

4. Kies het model printer om te installeren.


```
Printer Model ?
    1. Dell 5130cdn Color Laser Printer
    2. Exit
Enter Process No (1/2)? : 1
```

5. Kies de directory voor installatie van het hulpprogramma.

```
Enter install directory name [/usr/local/dellbin5130] :
directory is '/usr/local/dellbin5130' (y/n)[n] : y
```

6. Typ de naam van de uitvoerprinter. Typ `dell1p5130cdn`. Typ de printernaam die u wilt registreren voor het systeem.

```
Enter output-printer-name? : dell1p5130cdn
output-printer-name is 'dell1p5130cdn' (y/n)[y] : y
```

 **OPMERKING:** De geregistreerde printernaam is te verifiëren met het commando `lpstat -v`.

7. Typ de logische printernaam. Registreer `dell5130cdn`. Typ een printernaam die nog niet is geregistreerd in het systeem.

```
Enter logical-printer-name? : dell5130cdn
Printer-name is 'dell5130cdn' (y/n)[y] : y
```

8. Het hulpprogramma wordt geïnstalleerd in de in stap 5 opgegeven directory. De registratie wordt daar uitgevoerd zodat de logische printer geregistreerd in stap 7 toegang krijgt tot het hulpprogramma. Aangezien dit proces automatisch verloopt, hoeft u niets in te voeren. Met de bovenstaande stappen is de installatie voltooid.

Het UX-filter verwijderen

Het UX-filter is niet voorzien van een verwijderprogramma. Om het UX-filter te verwijderen, gaat u als volgt te werk.

- ➡ **VOORZICHTIG:** Voor de hier beschreven procedure is aanmelden als "root account" nodig. Als u geen "root" privileges hebt, raadpleegt u dan uw systeembeheerder.

Solaris

1. Verwijder de printer die is geregistreerd in het systeem. Gebruik de printernaam die was gecreëerd tijdens de installatie, in het `lpadmin` commando.

```
# lpadmin -x printernaam
```

2. Verwijder de filters die zijn geregistreerd in het systeem. Verwijder de filters die zijn geregistreerd tijdens de installatie, met het `lpfilter` commando.

```
# lpfilter -f dell15130cdn -x (voor Dell 5130cdn Color Laser Printer)
# lpfilter -f download5130 -x
# lpfilter -f postio5130cdn -x
# lpfilter -f posttxt5130cdn -x
```

3. Verwijder de symbolische bestanden die nodig zijn om het filter op te roepen.

Verwijder de volgende bestanden uit `/usr/lib/lp/postscript`.

```
dellposttxt5130cdn
dellpostps5130cdn
dellbinpath5130
```

4. Verwijder de interface-programmabestanden van *Gekozen printertypenaam* uit `/usr/lib/lp/model`.

Verwijder tevens de interface-programmabestanden van *Gekozen printernaam* uit `/etc/lp/interfaces`.

5. Verwijder alle directories of folders die UX-filters bevatten en de bestanden in deze directories of folders die tijdens het installeren zijn aangemaakt. De volgende directories moeten verwijderd worden.

```
/usr/local/dellbin5130
```

6. Verwijder de filterbeschrijvingsbestanden. Verwijder de volgende bestanden uit `/etc/lp/fd`.

Filterbeschrijvingsbestanden voor diverse printers:

```
dell15130cdn.fd (voor Dell 5130cdn Color Laser Printer)
download5130.fd
postio5130cdn.fd
posttxt5130cdn.fd
```

HP-UX

1. Verwijder de printer die is geregistreerd in het systeem. Gebruik het `sam` commando voor het verwijderen van de printer die is ingesteld tijdens de installatie.

```
# sam
```

2. Verwijder alle directories of folders die UX-filters bevatten en de bestanden in deze directories of folders die tijdens het installeren zijn aangemaakt. De volgende directories moeten verwijderd worden.

```
/usr/local/dellbin5130 (directory gekozen tijdens de installatie)
```

Afdrukken en gebruik van de hulpprogramma's

Afdrukken (Solaris)

Dit gedeelte biedt informatie voor afdrukken met gebruik van het filter. Voor afdrukken met Solaris, kiest u de printer die is geregistreerd tijdens het installeren van de filters als de uitvoerbepemming.

 **VOORZICHTIG:** Voor gebruik van het `lp` commando, dient u te zorgen dat de werkomgeving van de spooler naar behoren is ingesteld (ingeschakeld, beschikbaar) met behulp van het `lpstat` commando (`lpstat -p all`). Voor nadere details over de mogelijkheden van het `lp` commando en het `lpstat` commando of hoe u deze gebruikt, verwijzen we u naar de betreffende handleidingen van Solaris.

Afdrukken in Solaris

Afdrukken met de standaard printer:


Als de printer is geregistreerd als de standaard printer, kan de naam van de printer worden afgekort en gespecificeerd zoals getoond in het volgende voorbeeld.

```
% lp bestandsnaam
```

Afdrukken met andere printers:

Voor afdrukken met een printer genaamd *dell5130cdn*, tikt u het volgende.

```
% lp -d dell5130cdn bestandsnaam
```

 **OPMERKING:** De naam van de printer kan worden bevestigd door uitvoeren van `lpstat -v`.

Om tijdelijk van standaard printer te wisselen voor het afdrukken:

Voor het wisselen van de standaard printer, stelt u de printernaam in in een omgevingsvariabele genaamd `LPDEST`.

Voor het instellen van een printer genaamd *dell5130cdn* als de standaard printer voor afdrukken, tikt u het volgende.


```
% setenv LPDEST dell5130cdn  
% lp bestandsnaam
```

 **OPMERKING:** Met deze methode kunt u een standaard printer instellen voor elke gebruiker.

 **OPMERKING:** Het bovenstaande voorbeeld beschrijft de instelmethode die u volgt bij gebruik van cache.

Keuze van een papierlade voor het afdrukken:

Voor keuze van een papierlade voor het afdrukken, specificeert u de papierlade na de `-y` optie van het `lp` commando.

 **OPMERKING:** Afhankelijk van de geïnstalleerde opties, kunnen de beschikbare papierladen verschillen.

Voor keuze van en afdrukken op "letter" formaat papier in een printer genaamd *dell5130cdn* in liggende richting, kiest u het volgende.

```
% lp -d dell5130cdn -y landscape -y letter bestandsnaam
```

De volgende opties zijn te specificeren via het `lp` commando.
Tekstbestanden afdrukken:

 **OPMERKING:** Er wordt afgedrukt volgens de lengte en breedte ingesteld via het `lpadmin` commando.

`-y double`

Stelt in op 2-koloms afdrukken.

`-y landscape`

Draait de pagina 90° en gebruikt het papier in liggende richting.

`-y size=n`

Stelt de lettergrootte in op *n* punten.

`-y outcolumn=n`


Deze optie converteert alle tekst naar enkel-byte tekst en stelt in op afdrukken vanaf de *n*-de kolom.

`-y outline=n`

Stelt in op beginnen met afdrukken vanaf de *n*-de regel.

`-y font=lettertype`

Kiest het `lettertype` voor afdrukken van enkel-byte alfanumerieke tekens. Als het gekozen `lettertype` niet beschikbaar is voor de printer, wordt een standaard `lettertype` gebruikt.

 **OPMERKING:** Voor keuze van een `lettertype`, tikt u de `lettertypenaam` als zodanig direct na de optie `-y font=`.
% `lp -y font=Courier-Oblique bestandsnaam`

 **OPMERKING:** Nadere informatie over de beschikbare `lettertypen` vindt u in de PS `lettertypenlijst`.

`-y margin=b:o:r:l`

Hiermee kiest u de kantlijn van de pagina in inch. De *b* (bovenkantlijn), *o* (onderkantlijn), *r* (rechter kantlijn), en *l* (linker kantlijn) zijn positieve reële getallen (tot twee cijfers achter de decimale punt). De uitgangswaarde is *0*.

`-y ps`

Het inkomende bestand wordt behandeld als een PostScript bestand. Als het bestand niet begint met "%!", wordt er "%!" afgedrukt op de beginregel. Of het bestand verder "%!" bevat, wordt genegeerd.

Voor afdrukken van tekst/PostScript bestanden:

`-y DuplexBook`

Hiermee stelt u de lange-kant bindfunctie in. Wanneer deze inbindfunctie is gekozen, wordt de afdrukrichting en -plaats bijgesteld en wordt er afgedrukt op beide zijden van het papier, zodanig dat de lange kant van de pagina geschikt is voor inbinden.

`-y DuplexList`

Hiermee stelt u de korte-kant bindfunctie in. Wanneer deze is gekozen, wordt de afdrukrichting en -plaats bijgesteld en wordt er afgedrukt op beide zijden van het papier, zodanig dat de korte kant van de pagina geschikt is voor inbinden.

`-y lade-invoer`

De parameters voor de papierlade die gekozen kunnen worden via het `lp` commando zijn als volgt.

`tray1`

Voer papier in vanuit lade 1 (bovenste lade).

`tray2`

Voer papier in vanuit lade 2 (de tweede lade van boven).

`tray3`

Voer papier in vanuit lade 3 (de derde lade van boven).

`tray4`

Voer papier in vanuit lade 4 (de vierde lade van boven).

tray5

Voer papier in vanuit lade 5 (de vijfde lade van boven).

a4

Voer papier in vanuit de lade met A4 papier (210 x 297 mm).

a5

Voer papier in vanuit de lade met A5 papier (148 x 210 mm).

b5

Voer papier in vanuit de lade met B5 papier (182 x 257 mm).

letter

Voer papier in vanuit de lade met Letter papier (8,5 x 11 in).

folio

Voer papier in vanuit de lade met Folio papier (8,5 x 13 in).

legal

Voer papier in vanuit de lade met Legal papier (8,5 x 14 in).

executive

Voer papier in vanuit de lade met Executive papier (7,25 x 10,5 in).

monarch

Voer papier in vanuit de lade met Monarch papier (3,875 x 7,5 in).

com10

Voer papier in vanuit de lade met Envelop #10 (4,125 x 9,5 in).

d1

Voer papier in vanuit de lade met DL papier (110 x 220 mm).

c5

Voer papier in vanuit de lade met C5 papier (162 x 229 mm).

MxNmm

Voer papier in vanuit de lade met MxN mm, gedefinieerd door de gebruiker.

Mogelijk instelbereik:

Breedte: 76,2 tot 215,9 mm

Lengte: 127,0 tot 355,6 mm

MxNin

Voer papier in vanuit de lade met MxN inch, gedefinieerd door de gebruiker.

Mogelijk instelbereik:

Breedte: 3,00 tot 8,5 inch

Lengte: 5,00 tot 14,0 inch

Als deze optie niet gespecificeerd is of de gekozen papierlade is niet beschikbaar, voert u papier toe vanuit de standaardlade.

-y toner_save

Schakelt de functie *toner besparen* voor het afdrukken in. De afdruk zal er iets vager uitzien dan bij het normale afdrukken.

-y nc=n

Kiest het aantal af te drukken exemplaren (de waarde voor het aantal exemplaren moet altijd een positief geheel getal zijn). Als deze optie niet gespecificeerd is, wordt er ingesteld op 1.

-y c1

Specificeert dat de afdrukken moeten worden gesorteerd. Als de optie *copies* niet is ingesteld, zal deze optie

genegeerd worden.

-y ps

Het inkomende bestand wordt behandeld als een PostScript bestand. Als het bestand niet begint met %!, wordt er %! afgedrukt op de beginregel. Als een bestand %! bevat, wordt deze optie genegeerd.

-y msi

Specificeert de multifunctionele invoerlade.

-y m=*type*

Specificeert de multi-invoerlade papiersoort.

Beschikbare papiersoorten voor de multi-invoerlade zijn als volgt:

B

Fijn Papier/Bondpapier/Gewoon papier 2

BB

Fijn Papier/Bondpapier/Gewoon papier 2 - zijde 2

P

Briefpapier/Gewoon/Gewoon papier 1

PB

Briefpapier achter/Gewoon/Gewoon papier 1 - zijde 2

R

Gerecycled papier

RB

Gerecycled papier achter/Gerecycled papier - zijde 2

H1

Dik papier/Zwaar papier 1/Voorblad 1

H1B

Dik papier achter/Zwaar papier 1/Voorblad 1 - zijde 2

H2

Dik papier 2/Zwaar papier 2/Voorblad 2

H2B

Dik papier 2 achter/Zwaar papier 2/Voorblad 2 - zijde 2

OHP

Transparant

L

Etiketvellen/Etiketten

C2

Gecoat/Gecoat 2/Gecoat papier 2

C2B

Gecoat achter/Gecoat 2/Gecoat papier 2 - zijde 2

C3

Dikker gecoat/Gecoat 3/Gecoat papier 3

C3B

Dikker gecoat achter/Gecoat 3/Gecoat papier 3 - zijde 2

LH

Briefhoofd

E

Envelop

Als deze optie niet gespecificeerd is, kan de multi-invoerlade papiersoort worden gebruikt voor het afdrukken.

-y mfo=modus

Bepaalt de richting voor de multi-invoerlade.

Beschikbare richtingen voor de multi-invoerlade zijn als volgt:

le

Liggend

ler

Liggend (gedraaid)

se

Staan

ser

Staan (gedraaid)

-y po=n

Keuze van alternatieve papierlade.

De beschikbare alternatieve papierladen zijn als volgt:

0

Printerinstellingen gebruiken

1

Bericht weergeven

2

Toevoer via multi-invoerlade

3

Gebruik eerstvolgende formaat (aanpassen)

4

Gebruik groter formaat (aanpassen)

5

Gebruik eerstvolgende formaat (niet zoomen)

6

Gebruik groter formaat (niet zoomen)

-y st=modus

Kiest de toevoer van scheidingsvellen vanaf:

De toevoermogelijkheden voor scheidingsvellen zijn als volgt.

auto

Auto-lade/Auto

1

1ste lade/Lade 1 (standaard 550-vel invoerlade)

2

2de lade/Lade 2 (optionele 550-vel papierlade)

3

3e lade/Lade 3 (optionele 550-vel papierlade)

4

4e lade/Lade 4 (optionele 1100-vel papierlade)

5

5e lade/Lade 5 (optionele 1100-vel papierlade)

msi

Multifunctionele Invoer

off

Uit

-y sp

Kiest het afdrukken van scheidingsvellen.

-y sb

Blanco pagina's overslaan

-y cm=*modus*

Kiest uitvoerkleur.

De beschikbare uitvoerkleuren zijn als volgt:

c

Kleur (CMYK)

k

Zwart

-y pr=*modus*

Kiest de afdrukmodus.

De beschikbare afdrukmodi zijn als volgt:

hs

Hoge snelheid

hq

Hoge kwaliteit

hr

Hoge resolutie

-y cc=*modus*

Bepaalt het soort beelden.

De beschikbare afbeeldingssoorten zijn als volgt:

0

Uit

1

Foto

2

Schermwweergave

3

Standaard/Normaal

4

Zakelijke grafieken

Deze optie is alleen beschikbaar voor kleurendruk en wanneer de inkomende gegevens RGB gegevens zijn.

-y gc=modus

Bepaalt de RGB reekscorrectie.

De beschikbare RGB-reekscorrecties zijn als volgt:

1.0
1.0

1.4
1.4

1.8
1.8

2.2
2.2

2.6
2.6

off
Uit

Deze optie is alleen beschikbaar voor kleurendruk en wanneer de inkomende gegevens RGB gegevens zijn.

-y sc=modus

Kiest het raster.

De beschikbare rasters zijn als volgt:

0

Fijnheid

1

Standaard

2

Auto

3

Gradatie

-y gg=modus

Kiest grijs gegarandeerd.

De keuzes voor grijs gegarandeerd zijn als volgt.

on
Aan

off
Uit

Deze optie is alleen beschikbaar voor kleurendruk.

-y ct

Kiest de kleurtransformatie.

Deze optie is alleen beschikbaar voor kleurendruk.

-y br=modus

Bepaalt de helderheidsbijregeling.

De beschikbare helderheidsbijregelingswaarden zijn als volgt:

+5
Helder 5

+4
Helder 4

+3
Helder 3

+2
Helder 2

+1
Helder 1

+0
Normaal

-1
Donker 1

-2
Donker 2

-3
Donker 3

-4
Donker 4

-5
Donker 5

-y rgbc=modus

Bepaalt de RGB kleurcorrectie.

De beschikbare RGB kleurcorrectiewaarden zijn als volgt:

10
Perceptueel

11
Verzadiging

12
RelatieveC

13
AbsoluteC

Deze optie is alleen beschikbaar voor kleurendruk en wanneer de inkomende gegevens RGB gegevens zijn.

-y rgbpr=modus

Bepaalt het RGB invoerprofiel.

De beschikbare waarden voor het RGB invoerprofiel zijn als volgt:

0
sRGB

1
AdobeRGB

Deze optie is alleen beschikbaar voor kleurendruk en wanneer de inkomende gegevens RGB gegevens zijn.

-y rgbtp=modus

Bepaalt de RGB kleurtemperatuur.

De beschikbare waarden voor de RGB kleurtemperatuur zijn als volgt:

5000
5000 K

6000
6000 K

9300
9300 K

Deze optie is alleen beschikbaar voor kleurendruk en wanneer de inkomende gegevens RGB gegevens zijn.

`-y cb=cyan-low:cyan-middle:cyan-high:magenta-low:magenta-middle:magenta-high:yellow-low:yellow-middle:yellow-high:black-low:black-middle:black-high`

Bepaalt de bijstelwaarde voor de kleurbalans voor elke kleur/zwarting.

De beschikbare waarden voor de bijstelling zijn als volgt:

+3
Donker 3

+2
Donker 2

+1
Donker 1

0
Normaal

-1
Licht 1

-2
Licht 2

-3
Licht 3

-Cb

De optiewaarde moet worden bepaald in de volgende volgorde:

Cyaan lage dekking, Cyaan gemiddelde dekking, Cyaan hoge dekking, Magenta lage dekking, Magenta gemiddelde dekking, Magenta hoge dekking, Geel lage dekking, Geel gemiddelde dekking, Geel hoge dekking, Zwart lage zwarting, Zwart gemiddelde zwarting, Zwart hoge zwarting

Waar geen waarde is gekozen, wordt er ingesteld op "0" (Normaal).

Als u bijvoorbeeld wilt kiezen voor "Licht 2" voor cyaan gemiddelde dekking, "Donker 3" voor geel hoge dekking en "Donker 2" voor zwart lage zwarting, kunt u dat bepalen op een van de volgende manieren:

`-Cb=0:-2:0:0:0:0:0:0:0:+3:+2:0:0`

`-Cb=-2:.....+3:+2::`

`-y sl=modus`

Specificeert de instellingen voor nieten.

De beschikbare nietoptiewaarden zijn als volgt:

0
Uit

1
Aan

Deze optie is alleen beschikbaar als de optionele extra uitvoerbak is geïnstalleerd.

`-y os=modus`

Specificeert de scheidingsinstellingen.

De beschikbare scheidingsoptiewaarden zijn als volgt:

0
Auto

1

Scheiding per set (elke kopie wordt gescheiden voordat de volgende kopie wordt afgedrukt)

2

Scheiding per taak (elke kopie wordt gescheiden voor de door u opgegeven papiertaken)

Deze optie is alleen beschikbaar als de optionele extra uitvoerbak is geïnstalleerd.

`-y lh=modus`

Specificeert instellingen voor de dubbelzijdige modus voor briefhoofd.

Als de dubbelzijdige modus voor briefhoofd is ingeschakeld, wordt een afdrukkel altijd via het dubbelzijdige invoerpad een printer in gevoerd. Als gevolg daarvan kan een gebruikers vellen in een invoersleuf invoeren zonder acht te hoeven slaan op de richting van de vellen.

De beschikbare waarden voor de dubbelzijdige modus voor briefhoofd zijn als volgt:

0
Uit

1
Aan

2
Auto

`-y tr=modus`

Specificeert de instellingen voor trappen.

De beschikbare optiewaarden voor trappen zijn als volgt:

0
Uit

1
Aan

`-y -hld=Afdruksoort:Gebruikers-ID:Wachtwoord:Documentnaam`

Bepaalt de afdruksoort.

De beschikbare instellingen zijn als volgt:

Voor Veilige afdruk

`secure:Gebruikers-ID:Wachtwoord:Documentnaam`

`secure:Gebruikers-ID:Wachtwoord:`

Voor Persoonlijk postvak afdrukken

`private:Gebruikers-ID:Wachtwoord:Documentnaam`

`private:Gebruikers-ID: Wachtwoord:`

Voor Openbaar postvak afdrukken

`public:Gebruikers-ID:Documentnaam`

`public:Gebruikers-ID::`

Voor Proefafdruk

`proof:Gebruikers-ID:Documentnaam`

`proof:Gebruikers-ID::`

- o Voor `Gebruikers-ID` voert u een ID in van maximaal acht tekens van één byte, tussen 0x20 en 0x7E, met uitzondering van 0x20 " " (blanco) en 0x3A ":" (dubbele punt).
- o Voor `Wachtwoord` voert u een wachtwoord van maximaal 12 tekens van één byte in, van 0x30 tot 0x39 (numerieke tekens).
- o Voor `Documentnaam` voert u een documentnaam in van maximaal 12 tekens van één byte, tussen 0x20 en 0x7E, met uitzondering van 0x20 " " (blanco) en 0x3A ":" (dubbele punt).

 **OPMERKING:** Als documentnaam niet is opgegeven, wordt de oorspronkelijke documentnaam gebruikt.

```
-y -Jown= taakeigenaar-naam: Wachtwoord: taakgroep-naam
```

Bepaalt de naam van de taakeigenaar, het wachtwoord en de taakgroepnaam voor verificatie.

De beschikbare instellingen zijn als volgt:

```
taakeigenaar-naam:wachtwoord:taakgroep-naam
```


```
taakeigenaar-naam:wachtwoord
```


```
taakeigenaar-naam::
```


```
:wachtwoord:
```


```
::
```

- o Voor *taakeigenaar-naam* voert u een taakeigenaar-naam in van maximaal 32 tekens.
- o Voor *wachtwoord* voert u een alfanumeriek wachtwoord in dat uit 4 tot 12 tekens bestaat.
- o Voor *taakgroep-naam* geeft voert u een taakgroep-naam in van maximaal 32 tekens.


 **OPMERKING:** Alfanumerieke tekens, waaronder spaties en dubbele punten, en symbolen kunnen worden ingevoerd voor een taakeigenaar-naam.

 **OPMERKING:** Als geen taakeigenaar-naam is gekozen, wordt de gebruikersnaam van de aanmelding gebruikt als taakeigenaar-naam.

 **OPMERKING:** Als de taakeigenaar-naam langer is dan het toegestane aantal tekens, worden de overtollige tekens genegeerd.

 **OPMERKING:** Als een ontoelaatbaar teken wordt gekozen voor de taakeigenaar-naam, wordt "Onbekende gebruiker" de taakeigenaar-naam.

 **OPMERKING:** Als een ontoelaatbaar teken wordt ingevoerd voor het wachtwoord, of als het opgegeven wachtwoord het toegestane aantal tekens overschrijdt, wordt het verificatiewachtwoord beschouwd als niet opgegeven.

 **OPMERKING:** Een incomplete vorm van de optie `-Jown` wordt beschouwd alsof er geen verificatie-instelling is gemaakt. Als er in dat geval een verificatie-instelling wordt gemaakt via een omgevingsvariabele, wordt die gebruikt als instelinformatie.

Afdrukken (HP-UX)

Dit gedeelte biedt informatie voor afdrukken met de logische printer die is geregistreerd tijdens de installatie.

Afdrukken vanuit HP-UX

Afdrukken met de standaard printer:

Als de printer is geregistreerd als de standaard printer, kan de naam van de printer worden afgekort en gespecificeerd zoals getoond in het volgende voorbeeld.

```
% lp bestandsnaam
```

Afdrukken met andere printers:

Voor afdrukken met een printer genaamd `dell15130cdn`, tikt u het volgende.

```
% lp -d dell15130cdn bestandsnaam
```

Om tijdelijk van standaard printer te wisselen voor het afdrukken:

Voor het wisselen van de standaard printer, stelt u de printernaam in in een omgevingsvariabele genaamd `PRINTER`.

Voor het instellen van een printer genaamd `dell15130cdn` als de standaard printer voor afdrukken, tikt u het volgende.

```
% setenv PRINTER dell5130cdn
% lp bestandsnaam
```

Voor afdrukken met toegevoegde opties:

Voor afdrukken met de opties, kiest u de optie voor het lp commando met -o als volgt.

De beschikbare opties zijn dezelfde als voor txt2ps2/tiff2ps/xwd2ps2.

Afhankelijk van de geïnstalleerde opties, kunnen de beschikbare papierladen verschillen.

```
%lp -d dell5130cdn -o r -o ILT bestandsnaam
```

Voor afdrukken met bestandsformaat:

Voor afdrukken van tekstbestanden:

```
% lp -d dell5130cdn bestandsnaam
```

Voor afdrukken van XWD bestanden:

```
% lp -d dell5130cdn -o XWD bestandsnaam
```

Voor afdrukken van TIFF-formaat bestanden:

```
% lp -d dell5130cdn -o TIF bestandsnaam
```

Voor afdrukken van PostScript bestanden:

```
% lp -d dell5130cdn bestandsnaam
```

Voor afdrukken van PostScript bestanden als tekstbestanden:

```
% lp -d dell5130cdn -o TX bestandsnaam
```

Als echter voor PostScript bestanden met bepaalde opties ingesteld, zoals papierkeuze e.d. de zelfde optie is gekozen, zal die genegeerd worden.

Afdrukken met verificatie


Dit hoofdstuk biedt informatie over hoe u de gebruikersnaam kiest voor de verificatie van het afdrukken, in de omgevingsvariabele.

Keuze van de groepsnaam

Kiezen van de groepsnaam voor de verificatie van het afdrukken:

U kunt een unieke groepsnaam in de omgevingsvariabele instellen, als volgt.

```
% setenv JOWN5130G "taakgroep-naam"
```

 **OPMERKING:** U kunt tot 32 lettertekens kiezen voor de groepsnaam. Als de groepsnaam langer is dan het toegestane aantal tekens, worden de overtoollige tekens genegeerd.

 **OPMERKING:** Als u de filteroptie kiest terwijl er al is gekozen voor afdrukken met verificatie, krijgt de filteroptie voorrang boven het afdrukken met verificatie.

Keuze van de gebruikersnaam

Kiezen van de gebruikersnaam voor de verificatie van het afdrucken:


U kunt een unieke gebruikersnaam in de omgevingsvariabele instellen, als volgt.

```
% setenv JOWN5130U "taakeigenaar-naam"
```

U kunt de aanmeldingsnaam gebruiken als de gebruikersnaam, als volgt.

```
% setenv JOWN5130U ""
```

 **OPMERKING:** U kunt maximaal 32 tekens opgegeven voor de gebruikersnaam. Als de gebruikersnaam langer is dan het toegestane aantal tekens, worden de overblijvende tekens genegeerd.

 **OPMERKING:** Als u de filteroptie kiest terwijl er al is gekozen voor afdrucken met verificatie, krijgt de filteroptie voorrang boven het afdrucken met verificatie.

Vaststellen van het wachtwoord


Keuze van een wachtwoord voor het verificatie-afdrucken:


Als u een wachtwoord moet vaststellen voor het verificatie-afdrucken, kunt u het wachtwoord als volgt vastleggen in de omgevingsvariabele.


```
% setenv JOWN5130P "wachtwoord"
```


Als u geen specifiek wachtwoord wilt instellen, typt u het volgende.

```
% setenv JOWN5130P ""
```

 **OPMERKING:** De toegestane lengte van het wachtwoord is van 4 tot 12 tekens. Als er een ontoelaatbaar teken wordt ingevoerd in een wachtwoord, of als het opgegeven wachtwoord het toegestane aantal tekens overschrijdt, worden de extra tekens genegeerd.

 **OPMERKING:** Als u de filteroptie kiest terwijl er al is gekozen voor afdrucken met verificatie, krijgt de filteroptie voorrang boven het afdrucken met verificatie.

 **OPMERKING:** Als u alleen een wachtwoord vaststelt zonder de gebruikersnaam vast te leggen in de omgevingsvariabele, wordt de aanmeldingsnaam beschouwd als de gebruikersnaam.

 **VOORZICHTIG:** Als u het wachtwoord invoert in het aanmeldingsbestand voor automatische toewijzing van de omgevingsvariabele wanneer u zich aanmeldt, krijgt u de aanbeveling het geschikte toestemmingsniveau voor toegang te kiezen, om te voorkomen dat onbevoegden het aanmeldingsbestand kunnen lezen.

txt2ps2 (Solaris/HP-UX)

Formaat

```
/usr/local/dellbin5130/txt2ps2 [-d] [-D] [-Ilade-invoer] [-t] [-2] [-r] [-F] [-lregels] [-wkolommen]
[-uitkolommen] [-Loutlines] [-en] [-slettergrootte] [-E] [-flettertype] [-Nc=exemplaren] [-cl] [-ps] [-
mg==boven:onder:rechts:links] [-Hd=positie:formaat:pagina] [-Hflettertype] [-MSI] [-M=type] [-Mfo=waarde]
[-Pon] [-St=modus] [-Sp] [-Sb] [-Cm=modus] [-Pr=modus] [-Cc=modus] [-Gc=modus] [-Sc=waarde] [-
Gg=modus] [-Cb=cyan-low:cyan-middle:cyan-high:magenta-low:magenta-middle:magenta-high:yellow-low;yellow-
middle:yellow-high:black-low:black-middle:black-high] [-Sl=modus] [-Os=modus] [-Lh=modus] [-Tr=modus] [-
Hld=Afdruksort:Gebruikers-ID:Wachtwoord:Documentnaam] [-Jown= taakeigenaar-naam:wachtwoord]
[bestandsnaam...]
```

Functie

Leest tekst, zet die om in een programma in de PostScript printertaal en schrijft het bestand naar de standaard uitvoer. Als de bestandsnaam niet gespecificeerd is, zal de standaard invoer worden gebruikt voor de commando-invoer.

Door tekenreeksen te typen in de omgevingsvariabele `TXT2PS2OPTION` kan het invoeren van optie in de commandoregel worden weggelaten.

Als in de omgevingsvariabele `TXT2PS2OPTION` en de commandoregel geen optie wordt opgegeven, drukt de printer af in 10-punts lettergrootte in de staande richting.

Met de omgevingsvariabele `TXT2PS2OPTION` en op de commandoregel dezelfde optie gekozen, krijgt de keuze op de commandoregel de voorrang.

`txt2ps2` geeft het PostScript printertaal-programma dat de regel/kolom aanpast aan het papierformaat. Op deze manier hoeft de gebruiker zich niet te bekommeren om het papierformaat. Als er een optie is voor het specificeren van de regel/kolom, zal er geen automatisch regeldoorvoer afgesteld op het papierformaat volgen. Het afdrucken wordt uitgevoerd aan de hand van de gekozen regel/kolom.

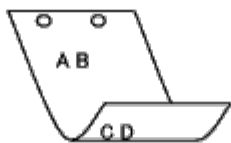
`txt2ps2` interpreteert de volgende besturingscodes. Andere besturingscodes/ongedefinieerde codes worden omgezet in octale getallen en als zodanig doorgegeven.

LF	Regeldoorvoer
FF	Pagina-doorvoer (aan te passen via optie)
TAB	8-kolommen tab-stops (aan te passen via optie)
BS	1 leetterteken terugwaarts wissen

Optie

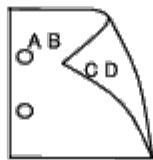
-d

Hiermee stelt u de korte-kant bindfunctie in. Wanneer deze is gekozen, wordt de afdrukrichting en -plaats bijgesteld en wordt er afgedrukt op beide zijden van het papier, zodanig dat de korte kant van de pagina geschikt is voor inbinden.



-D

Hiermee stelt u de lange-kant bindfunctie in. Wanneer deze inbindfunctie is gekozen, wordt de afdrukrichting en -plaats bijgesteld en wordt er afgedrukt op beide zijden van het papier, zodanig dat de lange kant van de pagina geschikt is voor inbinden. Deze optie is alleen beschikbaar als de duplexer op de printer is geïnstalleerd.



-I lade-invoer

Kiest de papierlade. De papierlade is rechtstreeks te kiezen door de gewenste lade te specificeren, of indirect door keuze van een papierformaat.

Wanneer u een papierformaat kiest, wordt de papierlade waarin het betreffende papier ligt, automatisch opgezocht en geselecteerd.

De parameters voor het kiezen van een papierlade zijn als volgt:

1

Voer papier in vanuit lade 1 (bovenste lade).

2

Voer papier in vanuit lade 2 (de tweede lade van boven).

3

Voer papier in vanuit lade 3 (de derde lade van boven).

4

Voer papier in vanuit lade 4 (de vierde lade van boven).

5

Voer papier in vanuit lade 5 (de vijfde lade van boven).

A4

Voer papier in vanuit de lade met A4 papier (210 x 297 mm).

A5

Voer papier in vanuit de lade met A5 papier (148 x 210 mm).

B5

Voer papier in vanuit de lade met B5 papier (182 x 257 mm).

LT

Voer papier in vanuit de lade met Letter papier (8,5 x 11 in).

FL

Voer papier in vanuit de lade met Folio papier (8,5 x 13 in).

LG

Voer papier in vanuit de lade met Legal papier (8,5 x 14 in).

EX

Voer papier in vanuit de lade met Executive papier (7,25 x 10,5 in).

MO

Voer papier in vanuit de lade met Monarch papier (3,875 x 7,5 in).

COM10

Voer papier in vanuit de lade met Envelop #10 (4,125 x 9,5 in).

DL

Voer papier in vanuit de lade met DL papier (110 x 220 mm).

C5

Voer papier in vanuit de lade met C5 papier (162 x 229 mm).

MxNmm

Voer papier in vanuit de lade met MxN mm, gedefinieerd door de gebruiker.

Mogelijk instelbereik:

Breedte: 76,2 tot 215,9 mm

Lengte: 127,0 tot 355,6 mm

MxNin

Voer papier in vanuit de lade met MxN inch, gedefinieerd door de gebruiker.

Mogelijk instelbereik:

Breedte: 3,00 tot 8,5 inch

Lengte: 5,00 tot 14,0 inch

Als deze optie niet gespecificeerd is of de gekozen papierlade is niet beschikbaar, voert u dan papier toe vanuit de standaard lade.

-t

Schakelt de functie *toner besparen* voor het afdrucken in. De afdruk zal er iets vager uitzien dan bij het normale afdrucken. In sommige gevallen kan deze optie genegeerd worden.

-2

Stelt in op 2-koloms afdrucken.

-r

Draait de pagina 90° en gebruikt het papier in liggende richting.

-F

Negeert de pagina-doorvoercode (FF).

-l*regels*

Kiest het aantal regels per pagina.

-w*kolommen*

Kiest het aantal kolommen per regel.

-o*uitkolommen*

Converteert de afdrukgegevens in enkel-byte tekst en begint met afdrucken vanuit de buitenste kolommen.

-L*outlines*

Drukt tekst af vanaf de outline-kolommen.

-en

Zet de horizontale tabs om in *n* kolommen (spaties). De uitgangswaarde is 8.

-s*lettergrootte*

Specificeert de lettergrootte als punts-formaat. De uitgangswaarde is 10.

-E

Deze functie schakelt de beeldverbeteringsfunctie in. Bij modellen zonder beeldverbeteringsfunctie zal deze optie genegeerd worden.

-f*lettertype*

Voor keuze van het lettertype.



OPMERKING: De beschikbare lettertypen zijn beperkt tot de lettertypen in de printer. Zie "[Lettertypen begrijpen](#)" voor nadere inlichtingen.

-Nc=*exemplaren*

Kiest het aantal af te drukken exemplaren (de waarde voor het aantal exemplaren moet altijd een positief geheel getal zijn).

-Cl

Specificeert dat de afdrucken moeten worden gesorteerd. Als de optie *copies* niet is ingesteld, zal deze optie genegeerd worden.

-ps

Het inkomende bestand wordt behandeld als een PostScript bestand. Als het bestand niet begint met %!, wordt er %! afgedrukt op de beginregel. Als een bestand wel %!, bevat, wordt het verwerkt op dezelfde manier als *dellpsif*.

-mg=*boven:onder:rechts:links*

Hiermee kiest u de kantlijn van de pagina in inch. De bovenkantlijn, onderkantlijn, rechter kantlijn, en linker kantlijn zijn positieve reële getallen (tot twee cijfers achter de decimale punt). De uitgangswaarde is 0.

-mg=0:0:0:3

Stelt de linker kantlijn in op 3 inch.

-mg=3:3:0:5

Stelt de bovenkantlijn in op 3 inch; de onderkantlijn ook 3 inch; en de linker kantlijn 5 inch. Als de waarde voor een kantlijn 0 is, kunt u die weglaten.

-mg=:::3

Stelt de linker kantlijn in op 3 inch.

-Hd=*positie:formaat:pagina*

Specificeert de plaats waar de gebruikersinformatie voor de koptekst of voettekst geplaatst moet worden. *positie* bepaalt de uitvoerpositie. Deze optie is echter alleen beschikbaar voor de conversie van tekstbestanden.

ul

Drukt af in de linker bovenhoek van het papier.

ur

Drukt af in de rechter bovenhoek van het papier.

dl

Drukt af in de linker benedenhoek van het papier.

dr

Drukt af in de rechter benedenhoek van het papier.

formaat specificeert de inhoud en de volgorde voor afdrukken. Deze optie kan worden weggelaten. Als u deze optie weglaat, wordt *uh* aangehouden als de standaardwaarde.

u

Gebruikersnaam

h

Hostnaam

t

Datum en tijd

Als u voor de af te drukken gegevens de waarde *tuh* kiest, worden de gegevens afgedrukt als volgt:
Datum en tijd gebruiker: *gebruikersnaam* Host: *hostnaam*

pagina specificeert de pagina waarop de gegevens afgedrukt moeten worden. Deze optie kunt u weglaten.

f

Drukt alleen de bovenste pagina af.

(standaard in het geval van PostScript-bestandconversie)

a

Drukt alle pagina's af.

(standaard in het geval van de conversie van tekstbestanden)

Geef deze opties als volgt op.


Bij de conversie van tekstbestanden drukt u de gebruikersnaam, dan de hostnaam in de rechter bovenhoek van het papier af en drukt u alle pagina's af.

(Gebruikersnaam, hostnaam, alle pagina's afdrukken zijn standaard)

-Hd=*ur*
-Hd=*ur:uh*
-Hd=*ur:uh:a*

Bij de conversie van PostScript bestanden, drukt u de hostnaam af na de datum en tijd in de linker benedenhoek van de pagina en drukt u alle pagina's af (de *a* optie-waarde is nodig omdat *alleen de bovenste pagina afdrukken* de standaard instelling is bij de conversie van PostScript bestanden).

-Hd=*dl:th:a*

 **VOORZICHTIG:** Als het papierformaat niet gekozen is, worden de koptekst en voettekst oorspronkelijk op de juiste plaats voor een A4 pagina afgedrukt. Als het papierformaat wel is gekozen met een `lp` commando, wordt de afdrukpositie van de koptekst en voettekst niet veranderd van de positie die past bij het papierformaat gekozen met `txt2ps2`. Specificeer het papierformaat tegelijk met het gebruik van de header en footer opties. Soms worden niet alle pagina's afgedrukt, ook al kiest u wel voor het afdrukken van alle pagina's, bij de conversie van PostScript bestanden. In zo'n geval kiest u voor *alleen de bovenste pagina afdrukken*. Met behulp van de TZ omgevingsvariabele kunt u de tijdzone (GMT enz.) instellen.

-Hf *lettertype*

Kiest het *lettertype* voor afdrukken van de koptekst en voettekst. Europese lettertypen die gelijk zijn aan half-formaat alfanumerieke lettertypen zijn te specificeren. Helvetica wordt gebruikt als standaard *lettertype*. Als het verkeerde *lettertype* is gekozen, kan het standaard Europese *lettertype* van de printer worden gebruikt. Als de afdrukoptie koptekst/voettekst is gekozen, wordt de *lettertype*-specificatie voor de koptekst/voettekst genegeerd.

-MSI

Specificeert de multifunctionele invoerlade.

-M=*type*

Specificeert de papiersoort in de multifunctionele invoerlade.
Beschikbare papiersoorten voor de multifunctionele invoerlade zijn als volgt:

B

Fijn Papier/Bondpapier/Gewoon papier 2

BB

Fijn Papier/Bondpapier/Gewoon papier 2 - zijde 2

P

Briefpapier/Gewoon/Gewoon papier 1

PB

Briefpapier achter/Gewoon/Gewoon papier 1 - zijde 2

R

Gerecycled papier

RB

Gerecycled papier achter/Gerecycled papier - zijde 2

H1

Dik papier/Zwaar papier 1/Voorblad 1

H1B

Dik papier achter/Zwaar papier 1/Voorblad 1 - zijde 2

H2

Dik papier 2/Zwaar papier 2/Voorblad 2

H2B

Dik papier 2 achter/Zwaar papier 2/Voorblad 2 - zijde 2

OHP

Transparant

L

Etiketvellen/Etiketten

C2

Gecoat/Gecoat 2/Gecoat papier 2

C2B

Gecoat achter/Gecoat 2/Gecoat papier 2 - zijde 2

C3

Dikker gecoat/Gecoat 3/Gecoat papier 3

C3B

Dikker gecoat achter/Gecoat 3/Gecoat papier 3 - zijde 2

LH

Briefhoofd

E

Envelop

Als deze optie niet gespecificeerd is, kan de multi-invoerlade papiersoort worden gebruikt voor het afdrucken.

-Mfo=modus

Specificeert de richting voor de multifunctionele invoerlade.
Beschikbare richtingen voor de multifunctionele invoerlade zijn als volgt:

le

Liggend

ler

Liggend (gedraaid)

se

Staand

ser

Staand (gedraaid)

-Pon

Specificeert de alternatieve lade.
De beschikbare alternatieve laden zijn als volgt:

0

Printerinstellingen gebruiken

1

Bericht weergeven

2

Toevoer via multi-invoerlade

3

Gebruik eerstvolgende formaat (aanpassen)

4

Gebruik groter formaat (aanpassen)

5

Gebruik eerstvolgende formaat (niet zoomen)

6

Gebruik groter formaat (niet zoomen)

-St=modus

Specificeert de toevoer van scheidingsvellen.
De toevoermogelijkheden voor scheidingsvellen zijn als volgt:

auto

Auto-lade/Auto

1

1e lade/Lade 1 (standaard 550-vel invoerlade)

2

2de lade/Lade 2 (optionele 550-vel papierlade)

3

3e lade/Lade 3 (optionele 550-vel papierlade)

4

4e lade/Lade 4 (optionele 1100-vel papierlade)

5

5e lade/Lade 5 (optionele 1100-vel papierlade)

msi

Multifunctionele Invoer

off

Uit

-Sp

Specificeert bedrukte scheidingsvellen.

Alleen mogelijk als de papierlade voor scheidingsvellen is opgegeven.

-Sb

Blanco pagina's overslaan

-Cm=modus

Specificeert de uitvoerkleur.

De beschikbare uitvoerkleuren zijn als volgt:

c

Kleur (CMYK)

k

Zwart

-Pr=modus

Specificeert de afdrukmodus.

De beschikbare afdrukmodi zijn als volgt:

hs

Hoge snelheid

hq

Hoge kwaliteit

hr

Hoge resolutie

-Cc=modus

Specificeert de RGB-kleurcorrectie.

De beschikbare RGB-kleurcorrecties zijn als volgt:

0

Uit

1

Foto

2

Schereweergave

3

Standaard/Normaal

4

Zakelijke grafieken

Deze optie is alleen beschikbaar voor kleurendruk en wanneer de inkomende gegevens RGB gegevens zijn.

-Gc=modus

Specificeert de RGB-gammacorrectie.

De beschikbare RGB-gammacorrecties zijn als volgt:

1.0

1.0

1.4

1.4

1.8

1.8

2.2

2.2

2.6

2.6

off

Uit

Deze optie is alleen beschikbaar voor kleurendruk en wanneer de inkomende gegevens RGB gegevens zijn.

-Sc=modus

Specificeert het raster.

De beschikbare rasters zijn als volgt:

0

Fijnheid

1

Standaard

2

Auto

3

Gradatie

-Gg=modus

Specificeert gegarandeerd grijs.

De beschikbare opties voor gegarandeerd grijs zijn als volgt:

on

Aan

off

Uit

Deze optie is alleen beschikbaar voor kleurendruk.

-Ct

Specificeert kleurtransformatie.

Deze optie is alleen beschikbaar voor kleurendruk.

-Br=*modus*

Bepaalt de helderheidsbijregeling.

De beschikbare helderheidsbijregelingswaarden zijn als volgt:

+5

Helder 5

+4

Helder 4

+3

Helder 3

+2

Helder 2

+1

Helder 1

+0

Normaal

-1

Donker 1

-2

Donker 2

-3

Donker 3

-4

Donker 4

-5

Donker 5

-RGBc=*modus*

Bepaalt de RGB kleurcorrectie.

De beschikbare RGB kleurcorrectiewaarden zijn als volgt:

10

Perceptueel

11

Verzadiging

12

RelatieveC

13

AbsoluteC

Deze optie is alleen beschikbaar voor kleurendruk en wanneer de inkomende gegevens RGB gegevens zijn.

`-RGBPr=modus`

Bepaalt het RGB invoerprofiel.

De beschikbare waarden voor het RGB invoerprofiel zijn als volgt:

0

sRGB

1

AdobeRGB

Deze optie is alleen beschikbaar voor kleurendruk en wanneer de inkomende gegevens RGB gegevens zijn.

`-RGBTp=modus`

Bepaalt de RGB kleurtemperatuur.

De beschikbare waarden voor de RGB kleurtemperatuur zijn als volgt:

5000

5000 K

6000

6000 K

9300

9300 K

Deze optie is alleen beschikbaar voor kleurendruk en wanneer de inkomende gegevens RGB gegevens zijn.

`-Cb=cyan-low:cyan-middle:cyan-high:magenta-low:magenta-middle:magenta-high:yellow-low:yellow-middle:yellow-high:black-low:black-middle:black-high`

Bepaalt de bijstelwaarde voor de kleurbalans voor elke kleur/zwarting.

De beschikbare waarden voor de bijstelling zijn als volgt:

+3

Donker 3

+2

Donker 2

+1

Donker 1

0

Normaal

-1

Licht 1

-2

Licht 2

-3

Licht 3

-Cb

De optionele waarde moet worden bepaald in de volgende volgorde:

Cyaan lage dekking, Cyaan gemiddelde dekking, Cyaan hoge dekking, Magenta lage dekking, Magenta gemiddelde dekking, Magenta hoge dekking, Geel lage dekking, Geel gemiddelde dekking, Geel hoge dekking,

Zwart lage zwarting, Zwart gemiddelde zwarting, Zwart hoge zwarting

Waar geen waarde is gekozen, wordt er ingesteld op "0" (Normaal).

Als u bijvoorbeeld wilt kiezen voor "Licht 2" voor cyaan gemiddelde dekking, "Donker 3" voor geel hoge dekking en "Donker 2" voor zwart lage zwarting, kunt u dat bepalen op een van de volgende manieren:

-Cb=0:-2:0:0:0:0:0:0:0:+3:+2:0:0

-Cb=: -2: : : : : : : +3: +2: :

-S1=modus

Specificeert de instellingen voor nieten.

De beschikbare nietoptiewaarden zijn als volgt:

0
Uit

1
Aan

Deze optie is alleen beschikbaar als de optionele extra uitvoerbak is geïnstalleerd.

-Os=modus

Specificeert de scheidingsinstellingen.

De beschikbare scheidingsoptiewaarden zijn als volgt:

0
Auto

1
Scheiding per set (elke kopie wordt gescheiden voordat de volgende kopie wordt afgedrukt)

2
Scheiding per taak (elke kopie wordt gescheiden voor de door u opgegeven papiertaken)

Deze optie is alleen beschikbaar als de optionele extra uitvoerbak is geïnstalleerd.

-Lh=modus

Specificeert instellingen voor de dubbelzijdige modus voor briefhoofd.

Als de dubbelzijdige modus voor briefhoofd is ingeschakeld, wordt een afdrukvel altijd via het dubbelzijdige invoerpad een printer in gevoerd. Als gevolg daarvan kan een gebruikers vellen in een invoersleuf invoeren zonder acht te hoeven slaan op de richting van de vellen.

De beschikbare waarden voor de dubbelzijdige modus voor briefhoofd zijn als volgt:

0
Uit

1
Aan

2
Auto

-Tr=modus

Specificeert de instellingen voor trappen.

De beschikbare optiewaarden voor trappen zijn als volgt:

0
Uit

1
Aan

-Hld=Afdruktype:Gebruikers-ID:Wachtwoord:Documentnaam

Veilige afdruk

Afdruksoort

secure

Veilige afdruk

private

Persoonlijk postvak afdrukken

public

Openbaar postvak afdrukken

proof

Proefafdruk

Gebruikers-ID

Tot acht tekens van één byte van 0x20 tot 0x7E, uitgezonderd 0x20 " " (blanco) en 0x3A ":" (dubbele punt).

Wachtwoord

Tot twaalf tekens van één byte van 0x30 tot 0x39 (numerieke tekens).

Documentnaam

Tot twaalf tekens van één byte van 0x20 tot 0x7E, uitgezonderd 0x20 " " (blanco) en 0x3A ":" (dubbele punt).

Veilige afdruk

-Hld=secure:*Gebruikers-ID*:*Wachtwoord*:*Documentnaam*

-Hld=secure:*Gebruikers-ID*:*Wachtwoord*:

Persoonlijk postvak afdrukken

-Hld=private:*Gebruikers-ID*:*Wachtwoord*:*Documentnaam*

-Hld=private:*Gebruikers-ID*:*Wachtwoord*:

Openbaar postvak afdrukken

-Hld=public:*Gebruikers-ID*::*Documentnaam*

-Hld=public:*Gebruikers-ID*::

Proefafdruk

-Hld=proof:*Gebruikers-ID*::*Documentnaam*

-Hld=proof:*Gebruikers-ID*::





VOORZICHTIG: Zorg dat u alleen de Veilige afdruk kiest wanneer u gegevens direct naar de printer stuurt. De Veilige afdruk kan niet altijd beschikbaar zijn, ook als u er voor kiest, als de gegevens moeten worden afgedrukt via een andere server of als de gegevens moeten worden verwerkt door een ander programma, zoals voor het afdrukken van PostScript bestanden. Het Sorteren wordt automatisch gekozen wanneer u kiest voor Proefafdruk.

-Jown= taakeigenaar-naam: Wachtwoord: taakgroepnaam Verificatie-instelling


Bepaalt de naam van de taakeigenaar, het wachtwoord en de taakgroepnaam voor verificatie.


- o Als alleen taakeigenaar-naam is opgegeven (-Jown=taakeigenaar-naam:) (geen wachtwoord opgegeven), verificatiewachtwoord wordt behandeld als niet opgegeven.
- o Wanneer alleen het wachtwoord is gekozen (-Jown=:wachtwoord) (geen taakeigenaar-naam gekozen), wordt de gebruikersnaam van de aanmelding gebruikt als taakeigenaar-naam. Het ingevoerde wachtwoord gaat gelden als wachtwoord voor verificatie.
- o Wanneer noch de naam van de taakeigenaar, noch een wachtwoord is gekozen (-Jown=:), wordt de gebruikersnaam van de aanmelding gebruikt als taakeigenaar-naam, en het verificatie-wachtwoord wordt beschouwd als niet vastgelegd.
- o Als de taakeigenaar-naam langer is dan het toegestane aantal tekens, worden de overtollige tekens genegeerd.
- o Als een ontoelaatbaar teken wordt gekozen voor de taakeigenaar-naam, wordt "Onbekende gebruiker" de taakeigenaar-naam.

 **OPMERKING:** Toegestane tekens voor de taakeigenaar-naam zijn letters, cijfers en symbolen, behalve de spatie en de dubbele punt.


 **OPMERKING:** Maximaal de eerste 32 tekens worden de taakeigenaar-naam.

- Als een ontoelaatbaar teken wordt gekozen voor de taakgroepnaam, wordt de taakeigenaar-naam behandeld als niet opgegeven.

 **OPMERKING:** Alfanumerieke tekens, waaronder spaties en dubbele punten, en symbolen kunnen worden ingevoerd voor een taakeigenaar-naam.

 **OPMERKING:** U kunt maximaal 32 tekens opgegeven voor de groepsnaam.

- Als een ontoelaatbaar teken wordt ingevoerd voor het wachtwoord, of als het opgegeven wachtwoord het toegestane aantal tekens overschrijdt, wordt het verificatiewachtwoord beschouwd als niet opgegeven.

 **OPMERKING:** De toegestane lengte van het wachtwoord is van 4 tot 12 tekens.

Een incomplete vorm van de optie `-Jown` wordt beschouwd alsof er geen verificatie-instelling is gemaakt. Als er in dat geval een verificatie-instelling wordt gemaakt via een omgevingsvariabele, wordt die gebruikt als instelinformatie.

Voorbeeld

Om een programmalijst van het bestand `bestand.txt` te converteren naar een PostScript printertaal-programma dat het papier in de liggende richting plaatst en vervolgens afdrukt in een 2-kolommen formaat, tikt u het volgende:

```
% txt2ps2 -r -2 bestand.txt | lp
```

Voor de conversie van `bestand.txt` naar een PostScript printertaal-programma dat wordt uitgestuurd naar het bestand `bestand.ps`, tikt u het volgende:

```
% txt2ps2 bestand.txt > bestand.ps  
% lp bestand.ps
```

Voor conversie van het uitgestuurde resultaat van het commando naar een PostScript printertaal-programma met behulp van `txt2ps2` en het afdrukken ervan op de printer, tikt u het volgende:

```
% ls -alF | txt2ps2 | lp
```

Omgevingsvariabele

`TXT2PS2OPTION`

Optionele instellingen gebaseerd op de omgevingsvariabele. Voor afdrukken in een 2-kolommen formaat, in 8-punts lettergrootte en liggende richting, tikt u het volgende:

```
% setenv TXT2PS2OPTION "-2 -s8 -r"
```

Voor gebruik van dezelfde opties als die van het `dellpsif` filter gespecificeerd met `printcap`, tikt u als volgt:

```
% setenv TXT2PS2OPTION "<dellpsif>"
```

Bestand

`/usr/local/dellbin5130/.dellpsdefault5130`

Dit is de standaard commando-optie voor bestandsinstelling voor individuele gebruikers.

Belangrijk

- Wanneer de zelfde optie tweemaal wordt gespecificeerd, zal de latere keuze gelden. Aangezien `txt2ps2OPTION` wordt geanalyseerd vóór de opties van de commandoregel, verkrijgt u hiermee de mogelijkheid om tijdelijk de opties die al waren ingesteld in `txt2ps2OPTION` aan te passen door iets anders in te tikken op de commandoregel.
- De commentaar-aanduiding (`%page:m n`) van het paginanummer kan niet worden uitgestuurd naar het PostScript programmabestand dat wordt verkregen met de standaard opties van `txt2ps2`. Dus wanneer de uitvoer van `txt2ps2` moet worden toegepast als de uitvoer van een andere applicatie (`psrev` van `TRANSCRIPT`, enz.), zult u de aanduiding van het paginanummer alleen kunnen toevoegen door invoegen van het regelcommando (`-Iregels`).
- Als er een BS code wordt gevonden aan het begin van een regel, zal de afdrukpositie van het volgende letterteken naar links opschuiven aan het begin van de regel.
- Wanneer er meerdere tab-codes in een regel zijn opgenomen, kan de tabpositie wel eens verschuiven als gevolg van een automatische regeldoorvoer. In dat geval gebruikt u de `-I` of `-w` optie.
- Het aantal kolommen dat wordt bepaald door de `-w` optie hoeft niet overeen te komen met het daadwerkelijk aantal afgedrukte lettertekens. Het werkelijk aantal enkel-byte lettertekens dat moet worden afgedrukt wordt afgeleid door de uitvoerkolom-positie (de uitkolom) gespecificeerd met de `o` optie af te trekken van het aantal kolommen dat wordt bepaald door de `-w` optie.

De `-mg` optie kan niet worden gekozen wanneer de `-w`, `-l`, `-o`, en `-I` opties al zijn gespecificeerd.

De uitgangsposities voor de marges in het kantlijncommando (`-mg=b:ox:l`) vallen niet samen met de randen van het vel papier. De kantlijnen worden gemeten vanaf de rand van het afdrukgebied voor het vel papier, zoals toegestaan door de printer.

Gebruik de `-ps` optie alleen wanneer een PostScript bestand dat geen `%!` aan het begin van het bestand heeft, wordt gebruikt als PostScript bestand. Wanneer er een normaal tekstbestand wordt ingevoerd, zal het daarmee niet goed werken.

- In HP-UX beschouwt de `txt2ps2` functie alle bestanden die geschreven zijn door PostScript en `%!` aan het begin van het bestand bevatten als PostScript bestanden. Om PostScript bestanden af te drukken als tekstbestanden, kiest u de `TX` optie. Met die optie zullen PostScript bestanden worden verwerkt als tekstbestanden.

sunras2ps2 (Solaris)

Formaat

```
/usr/local/dellbin5130/sunras2ps2 [-d] [-D] [-I lade-invoer] [-t] [-r] [-n] [-l=links,onder] [-s=breedte,hoogte] [-S=breedte] [-E] [-Nc=kopieën] [-Cl] [-Hd=positie: formaat] [-Hf lettertype] [-MSI] [-M=type] [-Mfo=modus] [-Pon] [-St=modus] [-Sp] [-Sb] [-Cm=modus] [-Pr=modus] [-Cc=modus] [-Gc=modus] [-Sc=modus] [-Gg=modus] [-Ct] [-Br=modus] [-RGC=modus] [-RGBPr=modus] [-RGBTp=modus] [-Cb=cyan-low:cyan-middle:cyan-high:magenta-low:magenta-middle:magenta-high:yellow-low:yellow-middle:yellow-high:black-low:black-middle:black-high] [-Sl=modus] [-Os=modus] [-Lh=modus] [-Tr=modus] [-Hld=PrintType:Gebruikers-ID:Wachtwoord:Documentnaam] [-Jown= taakeigenaar-naam:wachtwoord:taakgroep-naam] [bestandsnaam...]
```

Functie

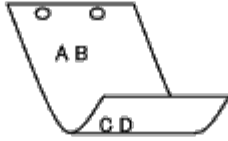
Leest SunRaster tekst, zet die om in een programma in de PostScript printertaal en schrijft het bestand naar de standaard uitvoer. Als de bestandsnaam niet gespecificeerd is, zal de standaard invoer worden gebruikt voor de commando-invoer. SunRaster bestanden met een pixeldiepte van 1, 8, 24, en 32 bits kunnen worden gekozen.

`sunran2ps2` neemt de bestandsnaam aan als gecreëerd in 72dpi en berekent het uitvoerformaat. Daarom zult u, om SunRaster bestanden om te zetten naar een andere resolutie, expliciet de formaat optie (`-s`, `-s`) moeten kiezen.

Optie

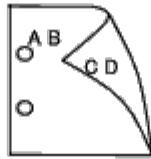
-d

Hiermee stelt u de korte-kant bindfunctie in. Wanneer deze is gekozen, wordt de afdrukrichting en -plaats bijgesteld en wordt er afgedrukt op beide zijden van het papier, zodanig dat de korte kant van de pagina geschikt is voor inbinden.



-D

Hiermee stelt u de lange-kant bindfunctie in. Wanneer deze inbindfunctie is gekozen, wordt de afdrukrichting en -plaats bijgesteld en wordt er afgedrukt op beide zijden van het papier, zodanig dat de lange kant van de pagina geschikt is voor inbinden. Deze optie is alleen beschikbaar als de duplexer op de printer is geïnstalleerd.



-Lade-invoer

Kiest de papierlade.

De papierlade is rechtstreeks te kiezen door de gewenste lade te specificeren, of indirect door keuze van een papierformaat.

Wanneer u een papierformaat kiest, wordt de papierlade waarin het betreffende papier ligt, automatisch opgezocht en geselecteerd.

De parameters voor het kiezen van een papierlade zijn als volgt:

1

Voer papier in vanuit lade 1 (bovenste lade).

2

Voer papier in vanuit lade 2 (de tweede lade van boven).

3

Voer papier in vanuit lade 3 (de derde lade van boven).

4

Voer papier in vanuit lade 4 (de vierde lade van boven).

5

Voer papier in vanuit lade 5 (de vijfde lade van boven).

A4

Voer papier in vanuit de lade met A4 papier (210 x 297 mm).

A5

Voer papier in vanuit de lade met A5 papier (148 x 210 mm).

B5

Voer papier in vanuit de lade met B5 papier (182 x 257 mm).

LT

Voer papier in vanuit de lade met Letter papier (8,5 x 11 in).

FL

Voer papier in vanuit de lade met Folio papier (8,5 x 13 in).

LG

Voer papier in vanuit de lade met Legal papier (8,5 x 14 in).

EX

Voer papier in vanuit de lade met Executive papier (7,25 x 10,5 in).

MO

Voer papier in vanuit de lade met Monarch papier (3,875 x 7,5 in).

COM10

Voer papier in vanuit de lade met Envelop #10 (4,125 x 9,5 in).

DL

Voer papier in vanuit de lade met DL papier (110 x 220 mm).

C5

Voer papier in vanuit de lade met C5 papier (162 x 229 mm).

MxNmm

Voer papier in vanuit de lade met MxN mm, gedefinieerd door de gebruiker.

Mogelijk instelbereik:

Breedte: 76,2 tot 215,9 mm

Lengte: 127,0 tot 355,6 mm

MxNin

Voer papier in vanuit de lade met MxN inch, gedefinieerd door de gebruiker.

Mogelijk instelbereik:

Breedte: 3,00 tot 8,5 inch

Lengte: 5,00 tot 14,0 inch

Als deze optie niet gespecificeerd is of de gekozen papierlade is niet beschikbaar, voert u dan papier toe vanuit de standaard lade.

-t

Schakelt de functie *toner besparen* voor het afdrukken in. De afdruk zal er iets vager uitzien dan bij het normale afdrukken. In sommige gevallen kan deze optie genegeerd worden.

-r

Draait de pagina 90° en gebruikt het papier in liggende richting.

-n

Voorkomt de toevoeging van een vertoonpagina. Deze wordt gebruikt wanneer de bestanden die zijn omgezet in een PostScript printertaal-programma worden samengevoegd met bestanden die met andere applicaties gecreëerd zijn.

-l=*links* , *onder*

Bepaalt de afdrukpositie. Het afdrukken wordt uitgevoerd vanaf de linker onderkant van de pagina. De standaard afstand is 0,25 inch van links en van onderen.

-s=*breedte* , *hoogte*

Bepaalt het afdrukformaat. Het afdrukken wordt verricht met de breedte en de hoogte in inch.

-S=*breedte*

Stelt de breedte van het afdrukformaat vast, in inch. De hoogte wordt automatisch berekend op basis van de breedte.

-E

Deze functie schakelt de beeldverbeteringsfunctie in. In sommige gevallen kan deze optie genegeerd worden.

-Nc=*exemplaren*

Kiest het aantal af te drukken exemplaren (de waarde voor het aantal exemplaren moet altijd een positief geheel getal

zijn).

-c1

Specificeert dat de afdrucken moeten worden gesorteerd. Als de optie copies niet is ingesteld, zal deze optie genegeerd worden.

-Hd=*positie:formaat*

Specificeert de plaats waar de gebruikersinformatie voor de koptekst of voettekst geplaatst moet worden. *positie* bepaalt de uitvoerpositie. Deze optie is echter alleen beschikbaar voor de conversie van tekstbestanden.

ul

Drukt af in de linker bovenhoek van het papier.

ur

Drukt af in de rechter bovenhoek van het papier.

dl

Drukt af in de linker benedenhoek van het papier.

dr

Drukt af in de rechter benedenhoek van het papier.

formaat specificeert de inhoud en de volgorde voor afdrucken. Deze optie kunt u weglaten.

Als u deze optie weglaat, wordt er *uh* aangehouden als de standaardwaarde.

u

Gebruikersnaam

h

Hostnaam

t

Datum en tijd

Als u voor de af te drukken gegevens de waarde *tuh* kiest, worden de gegevens afgedrukt als volgt:

Datum en tijd Gebruiker: *gebruikersnaam* Host: *hostnaam*.

Deze opties gebruikt u als volgt.

Bij de conversie van tekstbestanden, drukt u de gebruikersnaam, dan de hostnaam in de rechter bovenhoek van het papier af en drukt u alle pagina's af.

(Gebruikersnaam, hostnaam en alle pagina's afdrucken is de standaard instelling.)

-Hd=*ur*
-Hd=*ur:uh*

-Hf*lettertype*

Kiest het *lettertype* voor afdrucken van de koptekst en voettekst. Europese lettertypen die gelijk zijn aan half-formaat alfanumerieke lettertypen zijn te specificeren. Helvetica wordt gebruikt als standaard lettertype.

Als het verkeerde lettertype is gekozen, kan het standaard Europese lettertype van de printer worden gebruikt.

Als de koptekst/voettekst afdrukoptie is gekozen, wordt de lettertype-specificatie voor de koptekst/voettekst genegeerd.

-MSI

Specificeert de multifunctionele invoerlade.

-M=*type*

Specificeert de multi-invoerlade papiersoort.

Beschikbare papiersoorten voor de multi-invoerlade zijn als volgt:

B	Fijn Papier/Bondpapier/Gewoon papier 2
BB	Fijn Papier/Bondpapier/Gewoon papier 2 - zijde 2
P	Briefpapier/Gewoon/Gewoon papier 1
PB	Briefpapier achter/Gewoon/Gewoon papier 1 - zijde 2
R	Gerecycled papier
RB	Gerecycled papier achter/Gerecycled papier - zijde 2
H1	Dik papier/Zwaar papier 1/Voorblad 1
H1B	Dik papier achter/Zwaar papier 1/Voorblad 1 - zijde 2
H2	Dik papier 2/Zwaar papier 2/Voorblad 2
H2B	Dik papier 2 achter/Zwaar papier 2/Voorblad 2 - zijde 2
OHP	Transparant
L	Etiketvellen/Etiketten
C2	Gecoat/Gecoat 2/Gecoat papier 2
C2B	Gecoat achter/Gecoat 2/Gecoat papier 2 - zijde 2
C3	Dikker gecoat/Gecoat 3/Gecoat papier 3
C3B	Dikker gecoat achter/Gecoat 3/Gecoat papier 3 - zijde 2
LH	Briefhoofd
E	Envelop

Als deze optie niet gespecificeerd is, kan de multi-invoerlade papiersoort worden gebruikt voor het afdrucken.

-Mfo=modus

Specificeert de richting voor de multifunctionele invoerlade.
Beschikbare richtingen voor de multifunctionele invoerlade zijn als volgt:

1e

Liggend

ler

Liggend (gedraaid)

se

Staand

ser

Staand (gedraaid)

-Pon

Specificeert de alternatieve lade.

De beschikbare alternatieve laden zijn als volgt:

0

Printerinstellingen gebruiken

1

Bericht weergeven

2

Toevoer via multi-invoerlade

3

Gebruik eerstvolgende formaat (aanpassen)

4

Gebruik groter formaat (aanpassen)

5

Gebruik eerstvolgende formaat (niet zoomen)

6

Gebruik groter formaat (niet zoomen)

-St=modus

Specificeert de toevoer van scheidingsvellen.

De toevoermogelijkheden voor scheidingsvellen zijn als volgt.

auto

Auto-lade/Auto

1

1e lade/Lade 1 (standaard 550-vel invoerlade)

2

2de lade/Lade 2 (optionele 550-vel papierlade)

3

3e lade/Lade 3 (optionele 550-vel papierlade)

4

4e lade/Lade 4 (optionele 1100-vel papierlade)

5

5e lade/Lade 5 (optionele 1100-vel papierlade)

msi

Multifunctionele Invoer

off

Uit

-Sp

Specificeert bedrukte scheidingsvellen.
Alleen mogelijk als de papierlade voor scheidingsvellen is opgegeven.

-Sb

Blanco pagina's overslaan

-Cm=modus

Specificeert de uitvoerkleur.
De beschikbare uitvoerkleuren zijn als volgt:

c

Kleur (CMYK)

k

Zwart

-Pr=modus

Specificeert de afdrukmodus.
De beschikbare afdrukmodi zijn als volgt:

hs

Hoge snelheid

hq

Hoge kwaliteit

hr

Hoge resolutie

-Cc=modus

Specificeert de afbeeldingsoorten.
De beschikbare afbeeldingsoorten zijn als volgt:

0

Uit

1

Foto

2

Scheruweergave

3

Standaard/Normaal

4

Zakelijke grafieken

Deze optie is alleen beschikbaar voor kleurendruk en wanneer de inkomende gegevens RGB gegevens zijn.

-Gc=modus

Specificeert de RGB-gammacorrectie.
De beschikbare RGB-gammacorrecties zijn als volgt:

1.0

1.0

1.4

1.4

1.8

1.8

2.2

2.2

2.6

2.6

off

Uit

Deze optie is alleen beschikbaar voor kleurendruk en wanneer de inkomende gegevens RGB gegevens zijn.

-Sc=modus

Specificeert het raster.

De beschikbare rasters zijn als volgt:

0

Fijnheid

1

Standaard

2

Auto

3

Gradatie

-Gg=modus

Specificeert gegarandeerd grijs.

De beschikbare opties voor gegarandeerd grijs zijn als volgt:

on

Aan

off

Uit

Deze optie is alleen beschikbaar voor kleurendruk.

-Ct

Kiest de kleurtransformatie.

Deze optie is alleen beschikbaar voor kleurendruk.

-Br=modus

Bepaalt de helderheidsbijregeling.

De beschikbare helderheidsbijregelingswaarden zijn als volgt:

+5

Helder 5

+4

Helder 4

+3

Helder 3

- +2
Helder 2
- +1
Helder 1
- +0
Normaal
- 1
Donker 1
- 2
Donker 2
- 3
Donker 3
- 4
Donker 4
- 5
Donker 5

-RGBc=*modus*

Bepaalt de RGB kleurcorrectie.

De beschikbare RGB kleurcorrectiewaarden zijn als volgt:

- 10
Perceptueel
- 11
Verzadiging
- 12
RelatieveC
- 13
AbsoluteC

Deze optie is alleen beschikbaar voor kleurendruk en wanneer de inkomende gegevens RGB gegevens zijn.

-RGBPr=*modus*

Bepaalt het RGB invoerprofiel.

De beschikbare waarden voor het RGB invoerprofiel zijn als volgt:

- 0
sRGB
- 1
AdobeRGB

Deze optie is alleen beschikbaar voor kleurendruk en wanneer de inkomende gegevens RGB gegevens zijn.

-RGBTp=*modus*

Bepaalt de RGB kleurtemperatuur.

De beschikbare waarden voor de RGB kleurtemperatuur zijn als volgt:

- 5000

5000 K

6000

6000 K

9300

9300 K

Deze optie is alleen beschikbaar voor kleurendruk en wanneer de inkomende gegevens RGB gegevens zijn.

-Cb=cyan-low:cyan-middle:cyan-high:magenta-low:magenta-middle:magenta-high:yellow-low:yellow-middle:yellow-high:black-low:black-middle:black-high

Bepaalt de bijstelwaarde voor de kleurbalans voor elke kleur/zwarting.

De beschikbare waarden voor de bijstelling zijn als volgt:

+3

Donker 3

+2

Donker 2

+1

Donker 1

0

Normaal

-1

Licht 1

-2

Licht 2

-3

Licht 3

-Cb

De optionele waarde moet worden bepaald in de volgende volgorde:

Cyaan lage dekking, Cyaan gemiddelde dekking, Cyaan hoge dekking, Magenta lage dekking, Magenta gemiddelde dekking, Magenta hoge dekking, Geel lage dekking, Geel gemiddelde dekking, Geel hoge dekking, Zwart lage zwarting, Zwart gemiddelde zwarting, Zwart hoge zwarting

Waar geen waarde is gekozen, wordt er ingesteld op "0" (Normaal).

Als u bijvoorbeeld wilt kiezen voor "Licht 2" voor cyaan gemiddelde dekking, "Donker 3" voor geel hoge dekking en "Donker 2" voor zwart lage zwarting, kunt u dat bepalen op een van de volgende manieren:

-Cb=0:-2:0:0:0:0:0:0:+3:+2:0:0

-Cb=-2::::::::+3:+2::

-Sl=modus

Specificeert de instellingen voor nieten.

De beschikbare nietoptiewaarden zijn als volgt:

0

Uit

1

Aan

Deze optie is alleen beschikbaar als de optionele extra uitvoerbak is geïnstalleerd.

-Os=modus

Specificeert de scheidingsinstellingen.

De beschikbare scheidingsoptiewaarden zijn als volgt:

0

Auto

1

Scheiding per set (elke kopie wordt gescheiden voordat de volgende kopie wordt afgedrukt)

2

Scheiding per taak (elke kopie wordt gescheiden voor de door u opgegeven papiertaken)

Deze optie is alleen beschikbaar als de optionele extra uitvoerbak is geïnstalleerd.

-Lh=modus

Specificeert instellingen voor de dubbelzijdige modus voor briefhoofd.

Als de dubbelzijdige modus voor briefhoofd is ingeschakeld, wordt een afdrukvel altijd via het dubbelzijdige invoerpad een printer in gevoerd. Als gevolg daarvan kan een gebruikers vellen in een invoersleuf invoeren zonder acht te hoeven slaan op de richting van de vellen.

De beschikbare waarden voor de dubbelzijdige modus voor briefhoofd zijn als volgt:

0

Uit

1

Aan

2

Auto

-Tr=modus

Specificeert de instellingen voor trappen.

De beschikbare optiewaarden voor trappen zijn als volgt:

0

Uit

1

Aan

-Hld=Afdruktype:Gebruikers-ID:Wachtwoord:Documentnaam

Veilige afdruk

Afdruksoort

secure

Veilige afdruk

private

Persoonlijk postvak afdrukken

public

Openbaar postvak afdrukken

proof

Proefafdruk

Gebruikers-ID

Tot acht tekens van één byte van 0x20 tot 0x7E, uitgezonderd 0x20 " " (blanco) en 0x3A ":" (dubbele punt).

Wachtwoord

Tot twaalf tekens van één byte van 0x30 tot 0x39 (numerieke tekens).

Documentnaam

Tot twaalf tekens van één byte van 0x20 tot 0x7E, uitgezonderd 0x20 " " (blanco) en 0x3A ":" (dubbele punt).

Veilige afdruk

-Hld=secure:Gebruikers-ID:Wachtwoord:Documentnaam

-Hld=secure:Gebruikers-ID:Wachtwoord:

Persoonlijk postvak afdrukken

-Hld=private:Gebruikers-ID:Wachtwoord:Documentnaam

-Hld=private:Gebruikers-ID:Wachtwoord:

Openbaar postvak afdrukken

-Hld=public:Gebruikers-ID::Documentnaam

-Hld=public:Gebruikers-ID::

Proefafdruk

-Hld=proof:Gebruikers-ID::Documentnaam

-Hld=proof:Gebruikers-ID::



VOORZICHTIG: Zorg dat u alleen de Veilige afdruk kiest wanneer u gegevens direct naar de printer stuurt. De Veilige afdruk kan niet altijd beschikbaar zijn, ook als u er voor kiest, als de gegevens moeten worden afgedrukt via een andere server of als de gegevens moeten worden verwerkt door een ander programma, zoals voor het afdrukken van PostScript bestanden. Het Sorteren wordt automatisch gekozen wanneer u kiest voor Proefafdruk.

-Jown= taakeigenaar-naam: Wachtwoord: taakgroepnaam Verificatie-instelling

Bepaalt de naam van de taakeigenaar, het wachtwoord en de taakgroepnaam voor verificatie.

- o Als alleen taakeigenaar-naam is opgegeven (-Jown=taakeigenaar-naam:) (geen wachtwoord opgegeven), verificatiewachtwoord wordt behandeld als niet opgegeven.
- o Wanneer alleen het wachtwoord is gekozen (-Jown=:wachtwoord) (geen taakeigenaar-naam gekozen), wordt de gebruikersnaam van de aanmelding gebruikt als taakeigenaar-naam. Het ingevoerde wachtwoord gaat gelden als wachtwoord voor verificatie.
- o Wanneer noch de naam van de taakeigenaar, noch een wachtwoord is gekozen (-Jown=:), wordt de gebruikersnaam van de aanmelding gebruikt als taakeigenaar-naam, en het verificatie-wachtwoord wordt beschouwd als niet vastgelegd.
- o Als de taakeigenaar-naam langer is dan het toegestane aantal tekens, worden de overtollige tekens genegeerd.
- o Als een ontoelaatbaar teken wordt gekozen voor de taakeigenaar-naam, wordt "Onbekende gebruiker" de taakeigenaar-naam.



OPMERKING: Alfanumerieke tekens, waaronder spaties en dubbele punten, en symbolen kunnen worden ingevoerd voor een taakeigenaar-naam.



OPMERKING: Maximaal de eerste 32 tekens worden de taakeigenaar-naam.

- o Als een ontoelaatbaar teken wordt gekozen voor de taakgroepnaam, wordt de taakeigenaar-naam behandeld als niet opgegeven.




OPMERKING: Alfanumerieke tekens, waaronder spaties en dubbele punten, en symbolen kunnen worden ingevoerd voor een taakeigenaar-naam.



OPMERKING: U kunt maximaal 32 tekens opgegeven voor de groepsnaam.

- o Als een ontoelaatbaar teken wordt ingevoerd voor het wachtwoord, of als het opgegeven wachtwoord het toegestane aantal tekens overschrijdt, wordt het verificatiewachtwoord beschouwd als niet opgegeven.

 **OPMERKING:** De toegestane lengte van het wachtwoord is van 4 tot 12 tekens.

Een incomplete vorm van de optie `-Jown` wordt beschouwd alsof er geen verificatie-instelling is gemaakt. Als er in dat geval een verificatie-instelling wordt gemaakt via een omgevingsvariabele, wordt die gebruikt als instelinformatie.

Voorbeeld

Om het weergegeven beeld op het scherm vast te leggen in een bestand met behulp van het "snapshot" commando en om het bestand vervolgens te converteren naar een PostScript printertaal-programma met het `sunras2ps2` commando, tikt u het volgende.

```
% sunras2ps2 bestand.rs > bestand.ps
```

Om het weergegeven beeld op het scherm vast te leggen in een bestand met behulp van het "snapshot" commando, om het bestand dan te converteren naar een PostScript printertaal-programma met het `sunras2ps2` commando en om het vervolgens met de printer af te drukken, tikt u het volgende.

```
% sunras2ps2 bestand.rs | lp
```

Belangrijk

- Wanneer `-s` en `-S` allebei tegelijk zijn gespecificeerd of wanneer de zelfde optie tweemaal is gekozen, zal de latere instelling worden aangehouden.
- Als de uitvoerformaat-optie (`-s`, `-S`) niet is gekozen, zorgt de schaalaanpassing dat elk beeldpunt van de rastergegevens overeenkomt met één rasterpunt voor de printer.
- Als de afdrukpositie-optie een punt aangeeft buiten het afdrukgebied van de printer, zullen de gegevens buiten het afdrukgebied niet worden afgedrukt.

tiff2ps2 (Solaris/HP-UX)

Formaat

```
/usr/local/dellbin5130/tiff2ps2 [-d] [-D] [-Ilade-invoer] [-t] [-r] [-n] [-l=links,onder] [-s=breedte,hoogte] [-S=breedte] [-E] [-Nc=exemplaren] [-Cl] [-Hd=positie:formaat] [-Hf=lettertype] [-MSI] [-M=type] [-Mfo=waarde] [-Pon] [-St=waarde] [-Sp] [-Sb] [-Cm=waarde] [-Pr=waarde] [-Cc=waarde] [-Gc=waarde] [-Sc=waarde] [-Gg=waarde] [-Ct] [-Br=waarde] [-RGBc=waarde] [-RGBPr=waarde] [-RGBTp=waarde] [-Cb=cyan-low:cyan-middle:cyan-high:magenta-low:magenta-middle:magenta-high:yellow-low:yellow-middle:yellow-high:black-low:black-middle:black-high] [-Sl=modus] [-Os=modus] [-Lh=modus] [-Tr=modus] [-Hld=Afdruksoort:Gebruikers-ID:Wachtwoord:Documentnaam] [-Jown=taak-eigenaarnaam:wachtwoord:taakgroep-naam] [bestandsnaam...]
```

Functie

Leest TIFF gegevens, zet die om in een programma in de PostScript printertaal en schrijft het bestand naar de standaard uitvoer. Als de bestandsnaam niet gespecificeerd is, zal de standaard invoer worden gebruikt voor de commando-invoer. TIFF-bestanden met een pixeldiepte van 1, 4, 8, 24 en 32 bits kunnen worden uitgevoerd.

Vier verschillende compressie-formaten worden ondersteund.

Huffman compressie (CCITT Groep 3 getransformeerde Huffman runlengte-codering)

Fax-CCITT3 compressie (facsimile-geschikt CCITT Groep 3)

PackBits compressie

Niet-compressie

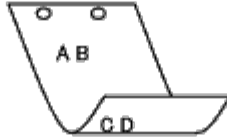
Ook in de genoemde compressieformaten echter zal een TIFF-bestand met meerdere beelden in één bestand niet worden ondersteund.

Tiff2ps2 neemt de bestandsnaam aan als gecreëerd in 72dpi en berekent het uitvoerformaat. Daarom zult u, om TIFF-bestanden om te zetten naar een andere resolutie, expliciet de formaat-optie (-s, -s) voor conversie moeten kiezen.

Optie

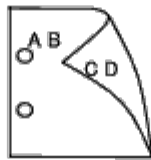
-d

Hiermee stelt u de korte-kant bindfunctie in. Wanneer deze is gekozen, wordt de afdrukrichting en -plaats bijgesteld en wordt er afgedrukt op beide zijden van het papier, zodanig dat de korte kant van de pagina geschikt is voor inbinden.



-D

Hiermee stelt u de lange-kant bindfunctie in. Wanneer deze inbindfunctie is gekozen, wordt de afdrukrichting en -plaats bijgesteld en wordt er afgedrukt op beide zijden van het papier, zodanig dat de lange kant van de pagina geschikt is voor inbinden. Deze optie is alleen beschikbaar als de duplexer op de printer is geïnstalleerd.



-I lade-invoer

Kiest de papierlade.

De papierlade is rechtstreeks te kiezen door de gewenste lade te specificeren, of indirect door keuze van een papierformaat.

Wanneer u een papierformaat kiest, wordt de papierlade waarin het betreffende papier ligt, automatisch opgezocht en geselecteerd.

De parameters voor het kiezen van een papierlade zijn als volgt:

1

Voer papier in vanuit lade 1 (bovenste lade).

2

Voer papier in vanuit lade 2 (de tweede lade van boven).

3

Voer papier in vanuit lade 3 (de derde lade van boven).

4

Voer papier in vanuit lade 4 (de vierde lade van boven).

5

Voer papier in vanuit lade 5 (de vijfde lade van boven).

A4

Voer papier in vanuit de lade met A4 papier (210 x 297 mm).

A5

Voer papier in vanuit de lade met A5 papier (148 x 210 mm).

B5

Voer papier in vanuit de lade met B5 papier (182 x 257 mm).

LT

Voer papier in vanuit de lade met Letter papier (8,5 x 11 in).

FL

Voer papier in vanuit de lade met Folio papier (8,5 x 13 in).

LG

Voer papier in vanuit de lade met Legal papier (8,5 x 14 in).

EX

Voer papier in vanuit de lade met Executive papier (7,25 x 10,5 in).

MO

Voer papier in vanuit de lade met Monarch papier (3,875 x 7,5 in).

COM10

Voer papier in vanuit de lade met Envelop #10 (4,125 x 9,5 in).

DL

Voer papier in vanuit de lade met DL papier (110 x 220 mm).

C5

Voer papier in vanuit de lade met C5 papier (162 x 229 mm).

MxNmm

Voer papier in vanuit de lade met MxN mm, gedefinieerd door de gebruiker.

Mogelijk instelbereik:

Breedte: 76,2 tot 215,9 mm

Lengte: 127,0 tot 355,6 mm

MxNin

Voer papier in vanuit de lade met MxN inch, gedefinieerd door de gebruiker.

Mogelijk instelbereik:

Breedte: 3,00 tot 8,5 inch

Lengte: 5,00 tot 14,0 inch

Als deze optie niet gespecificeerd is of de gekozen papierlade is niet beschikbaar, voert u dan papier toe vanuit de standaard lade.

-t

Schakelt de functie *toner besparen* voor het afdrucken in. De afdruk zal er iets vager uitzien dan bij het normale afdrucken. In sommige gevallen kan deze optie genegeerd worden.

-r

Draait de pagina 90° en gebruikt het papier in liggende richting.

-n

Voorkomt de toevoeging van een vertoonpagina. Deze wordt gebruikt wanneer de bestanden die zijn omgezet in een PostScript printertaal-programma worden samengevoegd met bestanden die met andere applicaties gecreëerd zijn.

-l=*links, onder*

Bepaalt de afdrukpositie. Het afdrucken wordt uitgevoerd vanaf de linker onderkant van de pagina. De standaard afstand is 0,25 inch van links en van onderen.

-s=*breedte, hoogte*

Bepaalt het afdrukformaat. Het afdrucken wordt verricht met de breedte en de hoogte in inch.

-S=*breedte*

Stelt de breedte van het afdrukformaat vast, in inch. De hoogte wordt automatisch berekend op basis van de breedte.

-E

Deze functie schakelt de beeldverbeteringsfunctie in. In sommige gevallen kan deze optie genegeerd worden.

-Nc=*exemplaren*

Kiest het aantal af te drukken exemplaren (de waarde voor het aantal exemplaren moet altijd een positief geheel getal zijn).

-Cl

Specificeert dat de afdrucken moeten worden gesorteerd. Als de optie copies niet is ingesteld, zal deze optie genegeerd worden.

-Hd=*positie:formaat*

Specificeert de plaats waar de gebruikersinformatie voor de koptekst of voettekst geplaatst moet worden. *positie* bepaalt de uitvoerpositie. Deze optie is echter alleen beschikbaar voor de conversie van tekstbestanden.

ul

Drukt af in de linker bovenhoek van het papier.

ur

Drukt af in de rechter bovenhoek van het papier.

dl

Drukt af in de linker benedenhoek van het papier.

dr

Drukt af in de rechter benedenhoek van het papier.

formaat specificeert de inhoud en de volgorde voor afdrucken. Deze optie kan worden weggelaten. Als u deze optie weglaat, wordt *uh* aangehouden als de standaardwaarde.

u

Gebruikersnaam

h

Hostnaam

t

Datum & tijd

Als u voor de af te drukken gegevens de waarde *tuh* kiest, worden de gegevens afgedrukt als volgt:
Datum en tijd gebruiker: *gebruikersnaam* Host: *hostnaam*.

Geef deze opties als volgt op.

Bij de conversie van tekstbestanden drukt u de gebruikersnaam, dan de hostnaam in de rechter bovenhoek van het papier af en drukt u alle pagina's af.

(Gebruikersnaam, hostnaam, alle pagina's afdrucken zijn standaard)

-Hd=*ur*

-Hd=*ur:uh*

-Hf *lettertype*

Kiest het lettertype voor afdrucken van de koptekst en voettekst. Europese lettertypen die gelijk zijn aan half-formaat alfanumerieke lettertypen zijn te specificeren. Helvetica is de standaardinstelling.

Als het verkeerde lettertype is opgegeven, kan het Europese standaardlettertype van de printer worden gebruikt.

Als de uitvoeroptie voor koptekst/voettekst is opgegeven, wordt de lettertypespecificatie voor koptekst/voettekst genegeerd.

-MSI

Specificeert de multifunctionele invoerlade.

-M=*type*

Specificeert de papiersoort in de multifunctionele invoerlade.

Beschikbare papiersoorten voor de multifunctionele invoerlade zijn als volgt:

B

	Fijn Papier/Bondpapier/Gewoon papier 2
BB	
	Fijn Papier/Bondpapier/Gewoon papier 2 - zijde 2
P	
	Briefpapier/Gewoon/Gewoon papier 1
PB	
	Briefpapier achter/Gewoon/Gewoon papier 1 - zijde 2
R	
	Gerecycled papier
RB	
	Gerecycled papier achter/Gerecycled papier - zijde 2
H1	
	Dik papier/Zwaar papier 1/Voorblad 1
H1B	
	Dik papier achter/Zwaar papier 1/Voorblad 1 - zijde 2
H2	
	Dik papier 2/Zwaar papier 2/Voorblad 2
H2B	
	Dik papier 2 achter/Zwaar papier 2/Voorblad 2 - zijde 2
OHP	
	Transparant
L	
	Etiketvellen/Etiketten
C2	
	Gecoat/Gecoat 2/Gecoat papier 2
C2B	
	Gecoat achter/Gecoat 2/Gecoat papier 2 - zijde 2
C3	
	Dikker gecoat/Gecoat 3/Gecoat papier 3
C3B	
	Dikker gecoat achter/Gecoat 3/Gecoat papier 3 - zijde 2
LH	
	Briefhoofd
E	
	Envelop

Als deze optie niet gespecificeerd is, kan de multi-invoerlade papiersoort worden gebruikt voor het afdrukken.

-Mfo=modus

Specificeert de richting voor de multifunctionele invoerlade.
Beschikbare richtingen voor de multifunctionele invoerlade zijn als volgt:

1e

Liggend

ler

Liggend (gedraaid)

se

Staand

ser

Staand (gedraaid)

-Pon

Specificeert de alternatieve lade.

De beschikbare alternatieve laden zijn als volgt.

0

Printerinstellingen gebruiken

1

Bericht weergeven

2

Toevoer via multi-invoerlade

3

Gebruik eerstvolgende formaat (aanpassen)

4

Gebruik groter formaat (aanpassen)

5

Gebruik eerstvolgende formaat (niet zoomen)

6

Gebruik groter formaat (niet zoomen)

-St=modus

Specificeert de toevoer van scheidingsvellen.

De toevoermogelijkheden voor scheidingsvellen zijn als volgt.

auto

Auto-lade/Auto

1

1e lade/Lade 1 (standaard 550-vel invoerlade)

2

2de lade/Lade 2 (optionele 550-vel papierlade)

3

3e lade/Lade 3 (optionele 550-vel papierlade)

4

4e lade/Lade 4 (optionele 1100-vel papierlade)

5

5e lade/Lade 5 (optionele 1100-vel papierlade)

msi

Multifunctionele Invoer

off

Uit

-Sp

Specificeert bedrukte scheidingsvellen.
Alleen mogelijk als de papierlade voor scheidingsvellen is opgegeven.

-Sb

Blanco pagina's overslaan

-Cm=modus

Specificeert de uitvoerkleur.
De beschikbare uitvoerkleuren zijn als volgt:

c

Kleur (CMYK)

k

Zwart

-Pr=modus

Specificeert de afdrukmodus.
De beschikbare afdrukmodi zijn als volgt:

hs

Hoge snelheid

hq

Hoge kwaliteit

hr

Hoge resolutie

-Cc=modus

Specificeert de afbeeldingsoorten.
De beschikbare afbeeldingsoorten zijn als volgt:

0

Uit

1

Foto

2

Scheruweergave

3

Standaard/Normaal

4

Zakelijke grafieken

Deze optie is alleen beschikbaar voor kleurendruk en wanneer de inkomende gegevens RGB gegevens zijn.

-Gc=modus

Specificeert de RGB-gammacorrectie.
De beschikbare RGB-gammacorrecties zijn als volgt:

1.0

1.0

1.4

1.4

1.8

1.8

2.2

2.2

2.6

2.6

off

Uit

Deze optie is alleen beschikbaar voor kleurendruk en wanneer de inkomende gegevens RGB gegevens zijn.

-Sc=modus

Specificeert het raster.

De beschikbare rasters zijn als volgt:

0

Fijnheid

1

Standaard

2

Auto

3

Gradatie

-Gg=modus

Specificeert gegarandeerd grijs.

De beschikbare opties voor gegarandeerd grijs zijn als volgt:

on

Aan

off

Uit

Deze optie is alleen beschikbaar voor kleurendruk.

-Ct

Specificeert kleurtransformatie.

Deze optie is alleen beschikbaar voor kleurendruk.

-Br=modus

Bepaalt de helderheidsbijregeling.

De beschikbare helderheidsbijregelingswaarden zijn als volgt:

+5

Helder 5

+4

Helder 4

+3

Helder 3

- +2
Helder 2
- +1
Helder 1
- +0
Normaal
- 1
Donker 1
- 2
Donker 2
- 3
Donker 3
- 4
Donker 4
- 5
Donker 5

-RGBc=*modus*

Bepaalt de RGB kleurcorrectie.

De beschikbare RGB kleurcorrectiewaarden zijn als volgt:

- 10
Perceptueel
- 11
Verzadiging
- 12
RelatieveC
- 13
AbsoluteC

Deze optie is alleen beschikbaar voor kleurendruk en wanneer de inkomende gegevens RGB gegevens zijn.

-RGBPr=*modus*

Bepaalt het RGB invoerprofiel.

De beschikbare waarden voor het RGB invoerprofiel zijn als volgt:

- 0
sRGB
- 1
AdobeRGB

Deze optie is alleen beschikbaar voor kleurendruk en wanneer de inkomende gegevens RGB gegevens zijn.

-RGBTp=*modus*

Bepaalt de RGB kleurtemperatuur.

De beschikbare waarden voor de RGB kleurtemperatuur zijn als volgt:

- 5000

5000 K
6000
6000 K
9300
9300 K

Deze optie is alleen beschikbaar voor kleurendruk en wanneer de inkomende gegevens RGB gegevens zijn.

-Cb=cyan-low:cyan-middle:cyan-high:magenta-low:magenta-middle:magenta-high:yellow-low:yellow-middle:yellow-high:black-low:black-middle:black-high

Bepaalt de bijstelwaarde voor de kleurbalans voor elke kleur/zwarting.

De beschikbare waarden voor de bijstelling zijn als volgt:

+3
Donker 3
+2
Donker 2
+1
Donker 1
0
Normaal
-1
Licht 1
-2
Licht 2
-3
Licht 3
-Cb

De optionele waarde moet worden bepaald in de volgende volgorde:

Cyaan lage dekking, Cyaan gemiddelde dekking, Cyaan hoge dekking, Magenta lage dekking, Magenta gemiddelde dekking, Magenta hoge dekking, Geel lage dekking, Geel gemiddelde dekking, Geel hoge dekking, Zwart lage zwarting, Zwart gemiddelde zwarting, Zwart hoge zwarting

Waar geen waarde is gekozen, wordt er ingesteld op "0" (Normaal).

Als u bijvoorbeeld wilt kiezen voor "Licht 2" voor cyaan gemiddelde dekking, "Donker 3" voor geel hoge dekking en "Donker 2" voor zwart lage zwarting, kunt u dat bepalen op een van de volgende manieren:

-Cb=0: -2:0:0:0:0:0:0: +3: +2:0:0

-Cb=-2::: +3: +2::

-S1=modus

Specificeert de instellingen voor nieten.

De beschikbare nietoptiewaarden zijn als volgt:

0
Uit
1
Aan

Deze optie is alleen beschikbaar als de optionele extra uitvoerbak is geïnstalleerd.

-Os=modus

Specificeert de scheidingsinstellingen.

De beschikbare scheidingsoptiewaarden zijn als volgt:

0

Auto

1

Scheiding per set (elke kopie wordt gescheiden voordat de volgende kopie wordt afgedrukt)

2

Scheiding per taak (elke kopie wordt gescheiden voor de door u opgegeven papiertaken)

Deze optie is alleen beschikbaar als de optionele extra uitvoerbak is geïnstalleerd.

-Lh=modus

Specificeert instellingen voor de dubbelzijdige modus voor briefhoofd.

Als de dubbelzijdige modus voor briefhoofd is ingeschakeld, wordt een afdrukkel altijd via het dubbelzijdige invoerpad een printer in gevoerd. Als gevolg daarvan kan een gebruikers vellen in een invoersleuf invoeren zonder acht te hoeven slaan op de richting van de vellen.

De beschikbare waarden voor de dubbelzijdige modus voor briefhoofd zijn als volgt:

0

Uit

1

Aan

2

Auto

-Tr=modus

Specificeert de instellingen voor trappen.

De beschikbare optiewaarden voor trappen zijn als volgt:

0

Uit

1

Aan

-Hld=Afdruktype:Gebruikers-ID:Wachtwoord:Documentnaam

Veilige afdruk

Afdruksoort

secure

Veilige afdruk

private

Persoonlijk postvak afdrukken

public

Openbaar postvak afdrukken

proof

Proefafdruk

Gebruikers-ID

Tot acht tekens van één byte van 0x20 tot 0x7E, uitgezonderd 0x20 " " (blanco) en 0x3A ":" (dubbele punt).

Wachtwoord

Tot twaalf tekens van één byte van 0x30 tot 0x39 (numerieke tekens).

Documentnaam

Tot twaalf tekens van één byte van 0x20 tot 0x7E, uitgezonderd 0x20 " " (blanco) en 0x3A ":" (dubbele punt).

Veilige afdruk

`-Hld=secure:Gebruikers-ID:Wachtwoord:Documentnaam`

`-Hld=secure:Gebruikers-ID:Wachtwoord:`

Persoonlijk postvak afdrukken

`-Hld=private:Gebruikers-ID:Wachtwoord:Documentnaam`

`-Hld=private:Gebruikers-ID:Wachtwoord:`

Openbaar postvak afdrukken

`-Hld=public:Gebruikers-ID::Documentnaam`

`-Hld=public:Gebruikers-ID::`

Proefafdruk

`-Hld=proof:Gebruikers-ID::Documentnaam`

`-Hld=proof:Gebruikers-ID::`



VOORZICHTIG: Zorg dat u alleen de Veilige afdruk kiest wanneer u gegevens direct naar de printer stuurt. De Veilige afdruk kan niet altijd beschikbaar zijn, ook als u er voor kiest, als de gegevens moeten worden afgedrukt via een andere server of als de gegevens moeten worden verwerkt door een ander programma, zoals voor het afdrukken van PostScript bestanden. Het Sorteren wordt automatisch gekozen wanneer u kiest voor Proefafdruk.

`-Jown= taakeigenaar-naam: Wachtwoord: taakgroepnaam Verificatie-instelling`

Bepaalt de naam van de taakeigenaar, het wachtwoord en de taakgroepnaam voor verificatie.

- o Als alleen taakeigenaar-naam is opgegeven (`-Jown=taakeigenaar-naam:`) (geen wachtwoord opgegeven), verificatiewachtwoord wordt behandeld als niet opgegeven.
- o Wanneer alleen het wachtwoord is gekozen (`-Jown=:wachtwoord`) (geen taakeigenaar-naam gekozen), wordt de gebruikersnaam van de aanmelding gebruikt als taakeigenaar-naam. Het ingevoerde wachtwoord gaat gelden als wachtwoord voor verificatie.
- o Wanneer noch de naam van de taakeigenaar, noch een wachtwoord is gekozen (`-Jown=:`), wordt de gebruikersnaam van de aanmelding gebruikt als taakeigenaar-naam, en het verificatie-wachtwoord wordt beschouwd als niet vastgelegd.
- o Als de taakeigenaar-naam langer is dan het toegestane aantal tekens, worden de overtollige tekens genegeerd.
- o Als een ontoelaatbaar teken wordt ingevoerd voor de taakeigenaar-naam, wordt "Onbekende gebruiker" de taakeigenaar-naam.



OPMERKING: Alfanumerieke tekens, waaronder spaties en dubbele punten, en symbolen kunnen worden ingevoerd voor een taakeigenaar-naam.



OPMERKING: U kunt maximaal 32 tekens opgeven voor de taakeigenaar-naam.

- o Als een ontoelaatbaar teken wordt gekozen voor de taakgroepnaam, wordt de taakeigenaar-naam behandeld als niet opgegeven.



OPMERKING: Alfanumerieke tekens, waaronder spaties en dubbele punten, en symbolen kunnen worden ingevoerd voor een taakeigenaar-naam.



OPMERKING: U kunt maximaal 32 tekens opgeven voor de groepsnaam.

- o Als een ontoelaatbaar teken wordt ingevoerd voor het wachtwoord, of als het opgegeven wachtwoord het toegestane aantal tekens overschrijdt, wordt het verificatiewachtwoord beschouwd als niet opgegeven.



OPMERKING: De toegestane lengte van het wachtwoord is van 4 tot 12 tekens.

Een incomplete vorm van de optie `-Jown` wordt beschouwd alsof er geen verificatie-instelling is gemaakt. Als er in dat geval een verificatie-instelling wordt gemaakt via een omgevingsvariabele, wordt die gebruikt als instelinformatie.

Voorbeeld

Voor conversie van een TIFF-afbeelding naar een PostScript printertaal-programma voor opslag in een bestand, tikt u het volgende.

```
% tiff2ps2 bestand.tiff > bestand1.ps
```

Voor afdrucken van een TIFF-beeld met de printer, tikt u het volgende.

```
% tiff2ps2 bestand.tiff | lp
```

Belangrijk

- Wanneer `-s` en `-S` allebei tegelijk zijn gespecificeerd of wanneer de zelfde optie tweemaal is gekozen, zal de latere instelling worden aangehouden.
- Als de uitvoerformaat-optie (`-s`, `-S`) niet is gekozen, zorgt de schaal aanpassing dat elk beeldpunt van de TIFF-gegevens overeenkomt met één rasterpunt voor de printer.
- Als de afdrukpositie-optie (`-l` links onder) een punt aangeeft buiten het afdrukgebied van de printer, zullen de gegevens buiten het afdrukgebied niet worden afgedrukt.

xwd2ps2 (Solaris/HP-UX)

Formaat

```
/usr/local/dellbin5130/xwd2ps2 [-d] [-D] [-Ilade= invoer] [-t] [-r] [-n] [-l=links, onder] [-s=breedte, hoogte] [-S=breedte] [-E] [-Nc=kopieën] [-Cl] [-Hd=positie: formaat] [-Hflettertype] [-MSI] [-M=type] [-Mfo=modus] [-Pon] [-St=modus] [-Sp] [-Sb] [-Cm=modus] [-Pr=modus] [-Cc=modus] [-Gc=modus] [-Sc=modus] [-Gg=modus] [-Ct] [-Br=modus] [-RGBc=modus] [-RGBPr=modus] [-RGBTp=modus] [-Cb=cyan-low: cyan-middle: cyan-high: magenta-low: magenta-middle: magenta-high: yellow-low: yellow-middle: yellow-high: black-low: black-middle: black-high] [-Sl=modus] [-Os=modus] [-Lh=modus] [-Tr=modus] [-Hld=Afdruksoort: Gebruikers-ID: Wachtwoord: Documentnaam] [-Jown= taakeigenaar-naam: wachtwoord: taakgroep-naam] [bestandsnaam...]
```

Functie

Leest XWD gegevens, zet die om in een programma in de PostScript printertaal en schrijft het bestand naar de standaard uitvoer. Als de bestandsnaam niet gespecificeerd is, zal de standaard invoer worden gebruikt voor de commando-invoer. XWD-bestanden met een pixel diepte van 1, 4, 8, 24 en 32 bit kunnen worden gespecificeerd.

Er zijn drie soorten ondersteunde compressie-indelingen.

De visuele klasse is Static Gray en de pixel is 1 bit.

De visuele klasse is Pseudo Color en de pixel is 4 bits of 8 bits. De beeldindeling is Zpixmap.

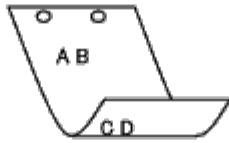
De visuele klasse is True Color en de pixel is 24 bits of 32 bits. De beeldindeling is Zpixmap.

`xwd2ps2` neemt de bestandsnaam aan als gecreëerd in 72 dpi en berekent het uitvoerformaat. Daarom zult u, om XWD-bestanden om te zetten naar een andere resolutie, expliciet de formaat-optie (`-s`, `-S`) voor conversie moeten kiezen.

Optie

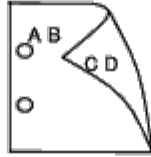
`-d`

Hiermee stelt u de korte-kant bindfunctie in. Wanneer deze is gekozen, wordt de afdrukrichting en -plaats bijgesteld en wordt er afgedrukt op beide zijden van het papier, zodanig dat de korte kant van de pagina geschikt is voor inbinden.



-D

Hiermee stelt u de lange-kant bindfunctie in. Wanneer deze inbindfunctie is gekozen, wordt de afdrukrichting en -plaats bijgesteld en wordt er afgedrukt op beide zijden van het papier, zodanig dat de lange kant van de pagina geschikt is voor inbinden.



-Lade-invoer

Kiest de papierlade.

De papierlade is rechtstreeks te kiezen door de gewenste lade te specificeren, of indirect door keuze van een papierformaat.

Wanneer u een papierformaat kiest, wordt de papierlade waarin het betreffende papier ligt, automatisch opgezocht en geselecteerd.

De parameters voor het kiezen van een papierlade zijn als volgt:

1

Voer papier in vanuit lade 1 (bovenste lade).

2

Voer papier in vanuit lade 2 (de tweede lade van boven).

3

Voer papier in vanuit lade 3 (de derde lade van boven).

4

Voer papier in vanuit lade 4 (de vierde lade van boven).

5

Voer papier in vanuit lade 5 (de vijfde lade van boven).

A4

Voer papier in vanuit de lade met A4 papier (210 x 297 mm).

A5

Voer papier in vanuit de lade met A5 papier (148 x 210 mm).

B5

Voer papier in vanuit de lade met B5 papier (182 x 257 mm).

LT

Voer papier in vanuit de lade met Letter papier (8,5 x 11 in).

FL

Voer papier in vanuit de lade met Folio papier (8,5 x 13 in).

LG

Voer papier in vanuit de lade met Legal papier (8,5 x 14 in).

EX

Voer papier in vanuit de lade met Executive papier (7,25 x 10,5 in).

MO

Voer papier in vanuit de lade met Monarch papier (3,875 x 7,5 in).

COM10

Voer papier in vanuit de lade met Envelop #10 (4,125 x 9,5 in).

DL

Voer papier in vanuit de lade met DL papier (110 x 220 mm).

C5

Voer papier in vanuit de lade met C5 papier (162 x 229 mm).

MxNmm

Voer papier in vanuit de lade met MxN mm, gedefinieerd door de gebruiker.

Mogelijk instelbereik:

Breedte: 76,2 tot 215,9 mm

Lengte: 127,0 tot 355,6 mm

MxNin

Voer papier in vanuit de lade met MxN inch, gedefinieerd door de gebruiker.

Mogelijk instelbereik:

Breedte: 3,00 tot 8,5 inch

Lengte: 5,00 tot 14,0 inch

Als deze optie niet gespecificeerd is of de gekozen papierlade is niet beschikbaar, voert u dan papier toe vanuit de standaard lade.

-t

Schakelt de functie *toner besparen* voor het afdrucken in. De afdruk zal er iets vager uitzien dan bij het normale afdrucken. In sommige gevallen kan deze optie genegeerd worden.

-r

Draait de pagina 90° en gebruikt het papier in liggende richting.

-n

Voorkomt de toevoeging van een vertoonpagina. Deze wordt gebruikt wanneer de bestanden die zijn omgezet in een PostScript printertaal-programma worden samengevoegd met bestanden die met andere applicaties gecreëerd zijn.

-l=*links, onder*

Bepaalt de afdrukpositie. Het afdrucken wordt uitgevoerd vanaf de linker onderkant van de pagina. De standaard afstand is 0,25 inch van links en van onderen.

-s=*breedte, hoogte*

Bepaalt het afdrukformaat. Het afdrucken wordt verricht met de breedte en de hoogte in inch.

-S=*breedte*

Stelt de breedte van het afdrukformaat vast, in inch. De hoogte wordt automatisch berekend op basis van de breedte.

-E

Deze functie schakelt de beeldverbeteringsfunctie in. In sommige gevallen kan deze optie genegeerd worden.

-Nc=*exemplaren*

Kiest het aantal af te drukken exemplaren (de waarde voor het aantal exemplaren moet altijd een positief geheel getal zijn).

-Cl

Specificeert dat de afdrucken moeten worden gesorteerd. Als de optie *copies* niet is ingesteld, zal deze optie genegeerd worden.

-Hd=*positie: formaat*

Specificeert de plaats waar de gebruikersinformatie voor de koptekst of voettekst geplaatst moet worden. *positie* bepaalt de uitvoerpositie. Deze optie is echter alleen beschikbaar voor de conversie van tekstbestanden.

ul

Drukt af in de linker bovenhoek van het papier.

ur

Drukt af in de rechter bovenhoek van het papier.

dl

Drukt af in de linker benedenhoek van het papier.

dr

Drukt af in de rechter benedenhoek van het papier.

formaat specificeert de inhoud en de volgorde voor afdrukken. Deze optie kan worden weggelaten. Als u deze optie weglaat, wordt *uh* aangehouden als de standaardwaarde.

u

Gebruikersnaam

h

Hostnaam

t

Datum & tijd

Als u voor de af te drukken gegevens de waarde *tuh* kiest, worden de gegevens afgedrukt als volgt:
Datum en tijd gebruiker: *gebruikersnaam* Host: *hostnaam*.

-Hf *lettertype*

Kiest het lettertype voor afdrukken van de koptekst en voettekst. Europese lettertypen die gelijk zijn aan half-formaat alfanumerieke lettertypen zijn te specificeren. Helvetica is de standaardinstelling.

Als het verkeerde lettertype is opgegeven, kan het Europese standaardlettertype van de printer worden gebruikt. Als de uitvoeroptie voor koptekst/voettekst is opgegeven, wordt de lettertypespecificatie voor koptekst/voettekst genegeerd.

-MSI

Specificeert de multifunctionele invoerlade.

-M= *type*

Specificeert de papiersoort in de multifunctionele invoerlade. Beschikbare papiersoorten voor de multifunctionele invoerlade zijn als volgt:

B

Fijn Papier/Bondpapier/Gewoon papier 2

BB

Fijn Papier/Bondpapier/Gewoon papier 2 - zijde 2

P

Briefpapier/Gewoon/Gewoon papier 1

PB

Briefpapier achter/Gewoon/Gewoon papier 1 - zijde 2

R

Gerecycled papier

RB

Gerecycled papier achter/Gerecycled papier - zijde 2

H1

Dik papier/Zwaar papier 1/Voorblad 1

H1B

Dik papier achter/Zwaar papier 1/Voorblad 1 - zijde 2

H2

Dik papier 2/Zwaar papier 2/Voorblad 2

H2B

Dik papier 2 achter/Zwaar papier 2/Voorblad 2 - zijde 2

OHP

Transparant

L

Etiketvellen/Etiketten

C2

Gecoat/Gecoat 2/Gecoat papier 2

C2B

Gecoat achter/Gecoat 2/Gecoat papier 2 - zijde 2

C3

Dikker gecoat/Gecoat 3/Gecoat papier 3

C3B

Dikker gecoat achter/Gecoat 3/Gecoat papier 3 - zijde 2

LH

Briefhoofd

E

Envelop

Als deze optie niet gespecificeerd is, kan de multi-invoerlade papiersoort worden gebruikt voor het afdrucken.

-Mfo=modus

Specificeert de richting voor de multifunctionele invoerlade.

Beschikbare richtingen voor de multifunctionele invoerlade zijn als volgt:

le

Liggend

ler

Liggend (gedraaid)

se

Staand

ser

Staand (gedraaid)

-Pon

Specificeert de alternatieve lade.

De beschikbare alternatieve laden zijn als volgt:

0

Printerinstellingen gebruiken

1

Bericht weergeven

2

Toevoer via multi-invoerlade

3

Gebruik eerstvolgende formaat (aanpassen)

4

Gebruik groter formaat (aanpassen)

5

Gebruik eerstvolgende formaat (niet zoomen)

6

Gebruik groter formaat (niet zoomen)

-St=*modus*

Specificeert de toevoer van scheidingsvellen.
De toevoermogelijkheden voor scheidingsvellen zijn als volgt.

auto

Auto-lade/Auto

1

1e lade/Lade 1 (standaard 550-vel invoerlade)

2

2de lade/Lade 2 (optionele 550-vel papierlade)

3

3e lade/Lade 3 (optionele 550-vel papierlade)

4

4e lade/Lade 4 (optionele 1100-vel papierlade)

5

5e lade/Lade 5 (optionele 1100-vel papierlade)

msi

Multifunctionele Invoer

off

Uit

-Sp

Specificeert bedrukte scheidingsvellen.
Alleen mogelijk als de papierlade voor scheidingsvellen is opgegeven.

-Sb

Blanco pagina's overslaan

-Cm=*modus*

Specificeert de uitvoerkleur.
De beschikbare uitvoerkleuren zijn als volgt:

c

Kleur (CMYK)

k

Zwart

-Pr=modus

Specificeert de afdrukmodus.
De beschikbare afdrukmodi zijn als volgt:

- hs
Hoge snelheid
- hq
Hoge kwaliteit
- hr
Hoge resolutie

-Cc=modus

Specificeert de afbeeldingssoorten.
De beschikbare afbeeldingssoorten zijn als volgt:

- 0
Uit
- 1
Foto
- 2
Schermweergave
- 3
Standaard/Normaal
- 4
Zakelijke grafieken

Deze optie is alleen beschikbaar voor kleurendruk en wanneer de inkomende gegevens RGB gegevens zijn.

-Gc=modus

Specificeert de RGB-gammacorrectie.
De beschikbare RGB-gammacorrecties zijn als volgt:

- 1.0
1.0
- 1.4
1.4
- 1.8
1.8
- 2.2
2.2
- 2.6
2.6
- off
Uit

Deze optie is alleen beschikbaar voor kleurendruk en wanneer de inkomende gegevens RGB gegevens zijn.

-Sc=modus

Specificeert het raster.
De beschikbare rasters zijn als volgt:

0

Fijnheid

1

Standaard

2

Auto

3

Gradatie

-Gg=*modus*

Specificeert gegarandeerd grijs.

De beschikbare opties voor gegarandeerd grijs zijn als volgt:

on

Aan

off

Uit

Deze optie is alleen beschikbaar voor kleurendruk.

-Ct

Specificeert kleurtransformatie.

Deze optie is alleen beschikbaar voor kleurendruk.

-Br=*modus*

Bepaalt de helderheidsbijregeling.

De beschikbare helderheidsbijregelingswaarden zijn als volgt:

+5

Helder 5

+4

Helder 4

+3

Helder 3

+2

Helder 2

+1

Helder 1

+0

Normaal

-1

Donker 1

-2

Donker 2

-3

Donker 3

-4

Donker 4

-5

Donker 5

-RGBc=*modus*

Bepaalt de RGB kleurcorrectie.

De beschikbare RGB kleurcorrectiewaarden zijn als volgt:

10

Perceptueel

11

Verzadiging

12

RelatieveC

13

AbsoluteC

Deze optie is alleen beschikbaar voor kleurendruk en wanneer de inkomende gegevens RGB gegevens zijn.

-RGBPr=*modus*

Bepaalt het RGB invoerprofiel.

De beschikbare waarden voor het RGB invoerprofiel zijn als volgt:

0

sRGB

1

AdobeRGB

Deze optie is alleen beschikbaar voor kleurendruk en wanneer de inkomende gegevens RGB gegevens zijn.

-RGBTp=*modus*

Bepaalt de RGB kleurtemperatuur.

De beschikbare waarden voor de RGB kleurtemperatuur zijn als volgt:

5000

5000 K

6000

6000 K

9300

9300 K

Deze optie is alleen beschikbaar voor kleurendruk en wanneer de inkomende gegevens RGB gegevens zijn.

-Cb=cyan-low:cyan-middle:cyan-high:magenta-low:magenta-middle:magenta-high:yellow-low:yellow-middle:yellow-high:black-low:black-middle:black-high

Bepaalt de bijstelwaarde voor de kleurbalans voor elke kleur/zwarting.

De beschikbare waarden voor de bijstelling zijn als volgt:

+3

Donker 3

+2

Donker 2

+1

Donker 1

0

Normaal

-1

Licht 1

-2

Licht 2

-3

Licht 3

-Cb

De optionele waarde moet worden bepaald in de volgende volgorde:

Cyaan lage dekking, Cyaan gemiddelde dekking, Cyaan hoge dekking, Magenta lage dekking, Magenta gemiddelde dekking, Magenta hoge dekking, Geel lage dekking, Geel gemiddelde dekking, Geel hoge dekking, Zwart lage zwarting, Zwart gemiddelde zwarting, Zwart hoge zwarting

Waar geen waarde is gekozen, wordt er ingesteld op "0" (Normaal).

Als u bijvoorbeeld wilt kiezen voor "Licht 2" voor cyaan gemiddelde dekking, "Donker 3" voor geel hoge dekking en "Donker 2" voor zwart lage zwarting, kunt u dat bepalen op een van de volgende manieren:

-Cb=0: -2:0:0:0:0:0: +3: +2:0:0

-Cb=: -2::: +3: +2::

-Sl=modus

Specificeert de instellingen voor nieten.

De beschikbare nietoptiewaarden zijn als volgt:

0

Uit

1

Aan

Deze optie is alleen beschikbaar als de optionele extra uitvoerbak is geïnstalleerd.

-Os=modus

Specificeert de scheidingsinstellingen.

De beschikbare scheidingsoptiewaarden zijn als volgt:

0

Auto

1

Scheiding per set (elke kopie wordt gescheiden voordat de volgende kopie wordt afgedrukt)

2

Scheiding per taak (elke kopie wordt gescheiden voor de door u opgegeven papiertaken)

Deze optie is alleen beschikbaar als de optionele extra uitvoerbak is geïnstalleerd.

-Lh=modus

Specificeert instellingen voor de dubbelzijdige modus voor briefhoofd.

Als de dubbelzijdige modus voor briefhoofd is ingeschakeld, wordt een afdrukkel altijd via het dubbelzijdige invoerpad een printer in gevoerd. Als gevolg daarvan kan een gebruikers vellen in een invoersleuf invoeren zonder acht te hoeven slaan op de richting van de vellen.

De beschikbare waarden voor de dubbelzijdige modus voor briefhoofd zijn als volgt:

0
Uit

1
Aan

2
Auto

-Tr=modus

Specificeert de instellingen voor trappen.

De beschikbare optiewaarden voor trappen zijn als volgt:

0
Uit

1
Aan

-Hld=Afdruktype:Gebruikers-ID:Wachtwoord:Documentnaam

Veilige afdruk

Afdruksoort

secure

Veilige afdruk

private

Persoonlijk postvak afdrukken

public

Openbaar postvak afdrukken

proof

Proefafdruk

Gebruikers-ID

Tot acht tekens van één byte van 0x20 tot 0x7E, uitgezonderd 0x20 " " (blanco) en 0x3A ":" (dubbele punt).

Wachtwoord

Tot twaalf tekens van één byte van 0x30 tot 0x39 (numerieke tekens).

Documentnaam

Tot twaalf tekens van één byte van 0x20 tot 0x7E, uitgezonderd 0x20 " " (blanco) en 0x3A ":" (dubbele punt).

Veilige afdruk

-Hld=secure:Gebruikers-ID:Wachtwoord:Documentnaam

-Hld=secure:Gebruikers-ID:Wachtwoord:

Persoonlijk postvak afdrukken

-Hld=private:Gebruikers-ID:Wachtwoord:Documentnaam

-Hld=private:Gebruikers-ID:Wachtwoord:

Openbaar postvak afdrukken

-Hld=public:Gebruikers-ID::Documentnaam

-Hld=public:Gebruikers-ID::

Proefafdruk

-Hld=proof:Gebruikers-ID::Documentnaam

-Hld=proof:Gebruikers-ID::

VOORZICHTIG: Zorg dat u alleen de Veilige afdruk kiest wanneer u gegevens direct naar de printer stuurt. De Veilige



afdruk kan niet altijd beschikbaar zijn, ook als u er voor kiest, als de gegevens moeten worden afgedrukt via een andere server of als de gegevens moeten worden verwerkt door een ander programma, zoals voor het afdrukken van PostScript bestanden. Het Sorteren wordt automatisch gekozen wanneer u kiest voor Proefafdruk.

`-Jown= taakeigenaar-naam: Wachtwoord: taakgroepnaam Verificatie-instelling`

Bepaalt de naam van de taakeigenaar, het wachtwoord en de taakgroepnaam voor verificatie.

- o Als alleen taakeigenaar-naam is opgegeven (`-Jown=taakeigenaar-naam:`) (geen wachtwoord opgegeven), verificatiewachtwoord wordt behandeld als niet opgegeven.
- o Wanneer alleen het wachtwoord is gekozen (`-Jown=:wachtwoord`) (geen taakeigenaar-naam gekozen), wordt de gebruikersnaam van de aanmelding gebruikt als taakeigenaar-naam. Het ingevoerde wachtwoord gaat gelden als wachtwoord voor verificatie.
- o Wanneer noch de naam van de taakeigenaar, noch een wachtwoord is gekozen (`-Jown=:`), wordt de gebruikersnaam van de aanmelding gebruikt als taakeigenaar-naam, en het verificatie-wachtwoord wordt beschouwd als niet vastgelegd.
- o Als de taakeigenaar-naam langer is dan het toegestane aantal tekens, worden de overtollige tekens genegeerd.
- o Als een ontoelaatbaar teken wordt gekozen voor de taakeigenaar-naam, wordt "Onbekende gebruiker" de taakeigenaar-naam.



OPMERKING: Toegestane tekens voor de taakeigenaar-naam zijn letters, cijfers en symbolen, behalve de spatie en de dubbele punt.



OPMERKING: Maximaal de eerste 32 tekens worden de taakeigenaar-naam.

- o Als een ontoelaatbaar teken wordt gekozen voor de taakgroepnaam, wordt de taakeigenaar-naam behandeld als niet opgegeven.



OPMERKING: Alfanumerieke tekens, waaronder spaties en dubbele punten, en symbolen kunnen worden ingevoerd voor een taakeigenaar-naam.



OPMERKING: U kunt maximaal 32 tekens opgeven voor de groepsnaam.

- o Als een ontoelaatbaar teken wordt ingevoerd voor het wachtwoord, of als het opgegeven wachtwoord het toegestane aantal tekens overschrijdt, wordt het verificatiewachtwoord beschouwd als niet opgegeven.



OPMERKING: De toegestane lengte van het wachtwoord is van 4 tot 12 tekens.

Een incomplete vorm van de optie `-Jown` wordt beschouwd alsof er geen verificatie-instelling is gemaakt. Als er in dat geval een verificatie-instelling wordt gemaakt via een omgevingsvariabele, wordt die gebruikt als instelinformatie.

Voorbeeld

Voor conversie van een XWD-afbeelding naar een PostScript printertaal-programma voor opslag in een bestand, tikt u het volgende.

```
% xwd2ps2 bestand.xwd > bestand.ps
```

Voor afdrukken van een XWD-beeld met de printer, tikt u het volgende.

```
% xwd2ps2 bestand.xwd | lp
```

Belangrijk

- Wanneer `-s` en `-S` allebei tegelijk zijn gespecificeerd of wanneer de zelfde optie tweemaal is gekozen, zal de latere instelling worden aangehouden.
 - Als de uitvoerformaat-optie (`-s`, `-S`) niet is gekozen, zorgt de schaalaanpassing dat elk beeldpunt van de TIFF-gegevens overeenkomt met één rasterpunt voor de printer.
 - Als de afdrukpositie-optie (`-l links onder`) een punt aangeeft buiten het afdrukgebied van de printer, zullen de gegevens buiten het afdrukgebied niet worden afgedrukt.
-

Vorzorgsmaatregelen en beperkingen

Tijdens installatie

Besteed aandacht aan de volgende punten tijdens het installeren.

Solaris

- Gebruik het `lpadmin` commando voor de registratie van de standaard printer.

```
# lpadmin -d printernaam
```

- Om het afdrucken van scheidingsvellen te voorkomen, verandert u de waarde van `nobanner=no` in `nobanner=yes` voor het bestand dat overeenkomt met de printernaam in `/etc/lp/interfaces/`.
- Een printer die is geregistreerd via het UX-filter mag niet worden gewijzigd met `admintool`.
- Indien `Content types: postscript` verschijnt wanneer u intikt `lpstat -p printernaam -l`, zal het nodig zijn de printer te verwijderen en opnieuw te installeren.
- Voor het installeren van het UX-filter in de standaard directory (`/usr/local/dellbin5130`), zal het nodig zijn van tevoren eerst de directory `/usr/local` te creëren.

HP-UX

- De printer die u voor afdrucken wilt gebruiken, moet in uw systeem zijn geregistreerd. Voor het registreren van de printer voor het afdrucken, gebruikt u het `sam` commando en dergelijke. Zie voor nadere bijzonderheden de HP-UX gebruiksaanwijzing.
- Voor het installeren van het UX-filter in de standaard directory (`/usr/local/dellbin5130`), zal het nodig zijn van tevoren eerst de directory `/usr/local` te creëren.

Tijdens het afdrucken

Besteed aandacht aan de volgende punten tijdens het afdrucken.

Gebruik van het `lp/lpr` commando (Solaris/HP-UX)

- Als een optie niet juist wordt ingevoerd, zal er geen foutbericht volgen. Als het afdrucken niet begint nadat u het `lp` commando hebt gegeven, kunt u elk van de hulpprogramma's afzonderlijk starten om te zien welk foutbericht er wordt aangegeven.
(Bij gebruik van Solaris wordt het foutbericht op het scherm weergegeven.)

- Bij het afdrukken van tekst zal de omgevingsvariabele `TXT2PS2OPTION` genegeerd worden.
- Als er bij het afdrukken van tekst een BS code wordt gevonden aan het begin van een regel, zal de afdrukpositie van het volgende letterteken naar links opschuiven aan het begin van de regel.
- Wanneer er bij het afdrukken van tekst meerdere tab-codes in een regel zijn opgenomen, kan de tabpositie wel eens verschuiven als gevolg van een automatische regeldoorvoer. Als dit zich voordoet, specificeert u de `l` of `w` optie.
- Bij het afdrukken van tekst hoeft het aantal kolommen dat is gekozen met de `w` optie geen verband te houden met het aantal feitelijk afgedrukte lettertekens. Het feitelijk aantal tekens van één byte dat afgedrukt moet worden is af te leiden door de positie van de uitvoerkolom (de uitkolomwaarde) gespecificeerd met de `o` optie af te trekken van het aantal kolommen dat is bepaald met de `w` optie.
- Als dezelfde optie is gespecificeerd, of als `s`, `S` beide zijn gekozen, zal de laatst gekozen optie blijven gelden.
- Als bij het afdrukken van beelden de afdrukpositie-optie (`l`) een punt aangeeft buiten het afdrukgebied van de printer, zullen de gegevens buiten het afdrukgebied niet worden afgedrukt. (Bij gebruik van Solaris is het niet mogelijk beelden af te drukken met het `lp` commando.)

txt2ps2 (Solaris/HP-UX) gebruiken

- Wanneer de zelfde optie tweemaal wordt gespecificeerd, zal de latere keuze gelden. Aangezien `TXT2PS2OPTION` wordt geanalyseerd vóór de opties van de commandoregel, verkrijgt u hiermee de mogelijkheid om tijdelijk de opties die al waren ingesteld in `TXT2PS2OPTION` aan te passen door iets anders in te tikken op de commandoregel.
- De standaard uitvoer van `txt2ps2` kan niet de commentaar-aanduiding (`%page:m n`) van het paginanummer afdrukken. Dit komt omdat het geconverteerde PostScript printertaal-programma de regeldoorvoer en paginadoorvoer regelt. Dus wanneer de uitvoer van `txt2ps2` moet worden toegepast als de uitvoer van een andere applicatie (psrev van `TRANSCRIPT`, enz.), zult u de aanduiding van het paginanummer alleen kunnen toevoegen door invoegen van het regelcommando (`-I regels`).
- Als er een BS code wordt gevonden aan het begin van een regel, zal de afdrukpositie van het volgende letterteken naar links opschuiven aan het begin van de regel.
- Wanneer er meerdere tab-codes in een regel zijn opgenomen, kan de tabpositie wel eens verschuiven als gevolg van een automatische regeldoorvoer. Als dit zich voordoet, specificeert u de `-l` of `-w` optie.
- Het aantal kolommen dat wordt bepaald door de `-w` optie hoeft niet overeen te komen met het daadwerkelijk aantal afgedrukte tekens. Het feitelijk aantal tekens van één byte dat afgedrukt moet worden is af te leiden door de positie van de uitvoerkolom (de uitkolomwaarde) gespecificeerd met de `o` optie af te trekken van het aantal kolommen dat is bepaald met de `w` optie.
- De `-mg` optie kan niet worden gekozen wanneer de `-w`, `-l`, `-o`, en `-L` opties al zijn gespecificeerd.
- De uitgangsposities voor de marges in het kantlijncommando (`-mg=u:b:r:l`) vallen niet samen met de randen van het vel papier. De kantlijnen worden gemeten vanaf de rand van het afdrukgebied voor het vel papier, zoals toegestaan door de printer.
- Gebruik de `-ps` optie alleen wanneer een PostScript bestand dat geen `#!` aan het begin van het bestand heeft, wordt gebruikt als PostScript bestand. Wanneer er een normaal tekstbestand wordt ingevoerd, zal het daarmee niet goed werken.
- Om dezelfde opties te gebruiken als die van het `dellpsif` filter, met `TXT2PS2OPTION`, stelt u de hoofd-directory van de gebruiker in de omgevingsvariabele in op `HOME`. Als de omgevingsvariabele `HOME` niet wordt ingesteld, zijn dezelfde opties als die van het `dellpsif` filter niet te gebruiken. (Linux)

Gebruik van sunras2ps2/tiff2ps2/xwd2ps2 (sunras2ps2 geldt alleen voor Solaris)

- Als dezelfde optie is gespecificeerd, of als `s`, `S` beide zijn gekozen, zal de laatst gekozen optie blijven gelden.
- Als de formaat-optie (`s`, `S`) niet is gekozen, zorgt de schaalaanpassing dat elk beeldpunt van de rastergegevens overeenkomt met één rasterpunt voor de printer.

- Als de afdrukpositie-optie (-1 links onder) een punt aangeeft buiten het afdrukgebied van de printer, zullen de gegevens buiten het afdrukgebied niet worden afgedrukt.

tiff2ps2 (Solaris/HP-UX) gebruiken

- Er zijn vier typen ondersteunde compressie-indelingen.
 - Huffman-compressie (CCITT Groep 3 getransformeerde Huffman runlengte-codering)
 - Fax-CCITT3-compressie (facsimile-compatibele CCITT Group 3)
 - PackBits-compressie
 - Geen compressie

Ook in de genoemde compressieformaten echter zal een TIFF-bestand met meerdere beelden in één bestand niet worden ondersteund.

xwd2ps2 (Solaris/ HP-UX) gebruiken

- Er zijn drie soorten ondersteunde compressie-indelingen.
 - De visuele klasse is Static Gray en de pixel is 1 bit.
 - De visuele klasse is Pseudo Color en de pixel is 4 bits of 8 bits. De beeldindeling is Zpixmap.
 - De visuele klasse is True Color en de pixel is 24 bits. Het beeldformaat is Zpixmap.

Afdrukken van PostScript-bestanden (Solaris/HP-UX)

- Als een optie, zoals het papierformaat, wordt gekozen voor een PostScript bestand waarvoor dezelfde optie al was gespecificeerd via dellpsif (Linux) of het lp commando (Solaris/HP-UX), zal een dergelijke overbodige optie worden genegeerd.

Afdrukken van beeldbestanden (Solaris)

- Om beeldbestanden af te drukken onder Solaris kan de gebruiker niet rechtstreeks het beeldbestand kiezen met het lp commando voor afdrukken. Gebruik in plaats daarvan sunras2ps2, tiff2ps2, xwd2ps2 en converteer het bestand naar een PostScript bestand. Druk het af met het lp commando na de conversie.

```
% xwd2ps2 bestand.xwd | lp
```

Koptekst/voettekst optie (-Hd=positie:formaat:pagina, -Hfheaderfont) (txt2ps2,sunras2ps2,tiff2ps2,xwd2ps2)

- Als het papierformaat niet gekozen is via de opties, worden de koptekst en voettekst op de juiste plaats voor een A4 pagina afgedrukt. U kunt het papierformaat kiezen op dezelfde tijd dat u de koptekst/voettekst optie gebruikt. (Als het papierformaat voor het PostScript bestand dat is geconverteerd met een of meer opties ook is gekozen via de optie van het lp commando bijvoorbeeld, kan de plaats van de koptekst en voettekst niet gewijzigd worden.)
- De kantlijn wordt automatisch ingesteld wanneer u deze optie gebruikt. Als de optie voor het specificeren van een kantlijn tegelijk wordt gebruikt, zal elke waarde die kleiner is dan de als volgt automatisch ingestelde waarden genegeerd worden.
Bij tekstbestanden

Bovenkantlijn: 0,23 inch
Onderkantlijn: 0,06 inch
Rechter kantlijn: 0,03 inch

Linker kantlijn: 0,09 inch

Voor beeldbestanden:

Onderkantlijn: 0,3 inch

- Bij gebruik van deze optie zal het gekozen aantal regels en het gekozen aantal kolommen worden genegeerd. Bovendien kunt u in dit geval niet kiezen voor liggend afdrukken of voor 2 kolommen.
- In het geval van een PostScript bestand kan het soms gebeuren dat de printer niet alle pagina's afdrukt, ook al is er gekozen voor *alle pagina's afdrukken*. In dergelijke gevallen, kiest u *alleen de bovenste pagina afdrukken*.
- Gebruik van het `lp` commando is niet mogelijk onder Solaris.

TBCPFilter (Solaris/HP-UX)

- Zorg dat het TBCP-Filter beschikbaar is, zodat de printer de beschikbaarheid van het TBCP-Filter kan doorgeven.

Als voor libtiff

Copyright © 1988-1997 Sam Leffler

Copyright © 1991-1997 Silicon Graphics, Inc.

DEZE SOFTWARE WORDT VERSTREKT "AS-IS", D.W.Z. ZONDER ENIGE GARANTIE, EXPLICIET, IMPLICIET OF ANDERSZINS, INCLUSIEF ZONDER BEPERKINGEN, ENIGE GARANTIE VAN VERKOOPBAARHEID OF GESCHIKTHEID VOOR BEPAALDE DOELEINDEN.

IN GEEN GEVAL KUNNEN SAM LEFFLER OF SILICON GRAPHICS AANSPRAKELIJK WORDEN GESTELD VOOR ENIGE SCHADE, SPECIALE, INCIDENTELE, INDIRECTE OF GEVOLGSCHADE VAN ENIGE AARD, OF INKOMSTENDERVIJG VOORTVLOEIENDE UIT HET GEBRUIK, VERLIES VAN GEBRUIK, GEGEVENS OF PRODUCTEN, AL DAN NIET NA VERWITTING VAN DE MOGELIJKHEID VAN SCHADE, OF ENIGE THEORETISCHE VERANTWOORDELIJKHEID, VOORTVLOEIENDE UIT OF IN BETROKKENHEID MET HET GEBRUIK OF DE PRESTATIES VAN DEZE SOFTWARE.

[Terug naar inhoud pagina](#)

Afdrukken met CUPS (Linux)

- [Uitvoering op Turbolinux FUJI of RedHat Enterprise Linux ES 4.0/RedHat Enterprise Linux 5.0 Desktop](#)
- [Uitvoering op SUSE Linux Enterprise Desktop 10](#)

Dit hoofdstuk biedt aanwijzingen voor het afdrukken en het installeren van het printerstuurprogramma met CUPS (Common UNIX Printing System) op Turbolinux FUJI, RedHat Enterprise Linux ES 4.0/RedHat Enterprise Linux 5.0 Desktop of SUSE Linux Enterprise Desktop 10.

Uitvoering op Turbolinux FUJI of RedHat Enterprise Linux ES 4.0/RedHat Enterprise Linux 5.0 Desktop

Overzicht configuratie

Turbolinux FUJI of RedHat Enterprise Linux ES 4.0/RedHat Enterprise Linux 5.0 Desktop:

1. Installeer het printerstuurprogramma.
2. Configureer de afdrukwachtrij.
3. Bepaal de standaardwachtrij.
4. Kies de afdrukopties.

Printerdriver installeren

1. Dubbelklik op **Dell-5130cdn-Color-Laser-x.x-x.noarch.rpm** op de cd *Stuurprogramma's en hulpprogramma's*.
2. Typ het beheerderswachtwoord.
3. Klik op **Doorgaan** in het venster **Systeem-voorbereiding compleet**.

Het installeren begint. Wanneer de installatie voltooid is, zal het venster automatisch sluiten.

De wachtrij configureren

Om te gaan afdrukken, moet u eerst de printer-wachtrij configureren op uw werkstation.

1. Open de URL "http://localhost:631" met een web-browser.
2. Klik op **Beheer**.
3. Typ `root` als de gebruikersnaam, en typ `ROOT` als wachtwoord.
4. Klik op **Printer toevoegen**.
5. Typ de naam van de printer in het **Naam** vakje in het **Nieuwe printer toevoegen** venster, en klik dan op **Doorgaan**.

De **Locatie** en **Beschrijving** hoeven niet ingevoerd te worden.

6. Selecteer **LPD/LPR Host of Printer** uit het **Apparaat** menu, en klik dan op **Doorgaan**.
7. Typ het IP-adres van de printer in **URI apparaat**.

Notatie: `lpd://xxx.xxx.xxx.xxx` (IP-adres van de printer)

8. Selecteer **Dell** uit het **Maken** menu, en klik dan op **Doorgaan**.
9. Selecteer **Dell 5130cdn Color Laser...** uit het **Model** menu, en klik dan op **Doorgaan**.

De mededeling **Printer xxx is met succes toegevoegd**. verschijnt.

Hiermee is de configuratie compleet.

Wanneer u klaar bent met het configureren van de wachtrij, kunt u taken afdrucken vanuit het softwareprogramma. Start de afdruktaak in het softwareprogramma en kies dan de wachtrij in het afdrukdialogvenster.

Soms zult u echter alleen kunnen afdrucken via de standaard wachtrij, afhankelijk van het softwareprogramma (dit geldt bijvoorbeeld voor Mozilla). In een dergelijk geval zult u voor het beginnen met afdrucken eerst de wachtrij waarvan u wilt afdrucken moeten instellen als de standaard wachtrij. Nadere informatie over de keuze van de standaard wachtrij vindt u onder "[De standaardwachtrij instellen](#)".

De standaardwachtrij instellen

1. Selecteer **Hoofdmenu®** **Systeem-gereedschappen®** **Terminal**.
2. Typ het volgende commando in het terminal-venster.

```
su
(Typ het beheerderswachtwoord)
lpadmin -d (Naam van de wachtrij)
```

Afdrukopties opgeven

U kunt de gewenste afdrukfuncties kiezen, zoals kleurendruk of tweezijdig afdrucken.

1. Open de URL "`http://localhost:631`" met een web-browser.
2. Klik op **Beheer printers**.
3. Klik op **Configuratie printer** voor de wachtrij waarvoor u de afdruk- instellingen wilt kiezen.
4. Typ `root` als de gebruikersnaam, en typ vervolgens het beheerderswachtwoord.
5. Kies de gewenste instellingen, en klik dan op **Doorgaan**.

De mededeling **Printer xxx is met succes toegevoegd**. verschijnt.

Het instellen is voltooid. Nu kunt u gaan afdrucken vanuit het softwareprogramma.

De Printerdriver verwijderen

1. Selecteer **Hoofdmenu®** **Systeem-gereedschappen®** **Terminal**.
2. Typ het volgende commando in het terminal-venster.

```
su
(Typ het beheerderswachtwoord)
```

Het printer-stuurprogramma wordt verwijderd.

Uitvoering op SUSE Linux Enterprise Desktop 10

Printerdriver installeren

1. Dubbelklik op **Dell-5130cdn-Color-Laser-x.x-x.noarch.rpm** op de cd *Stuurprogramma's en hulpprogramma's*.
2. Typ het beheerderswachtwoord en klik op **Installeren**.

Het installeren begint. Wanneer de installatie voltooid is, zal het venster automatisch sluiten.

De wachtrij configureren

Om te gaan afdrukken, moet u eerst de printer-wachtrij configureren op uw werkstation.

1. Selecteer **Computer® Meer Applicaties...** en selecteer **YaST** in de Applicatie-browser.
2. Typ het beheerderswachtwoord.

YaST Control Center wordt gestart.

3. Selecteer **Hardware** in het YaST Control Center en selecteer **Printer**.
4. **Printerconfiguratie: Automatisch gedetecteerde printers** wordt geactiveerd.

Voor USB-aansluitingen:

- a. Selecteer **Dell 5130cdn Color Laser op USB (/Dell/5130cdn%20Color%20Laser of /dev/usb/lp*)** als **Beschikbaar zijn** en klik dan op **Configuratie...**
- b. Bevestig de instellingen onder **Configuratie bijwerken**, en klik dan op **OK**.

Voor parallelle aansluitingen:

- a. Klik op **Toevoegen**.
- b. Selecteer **Direct Aangesloten Printers** als **Printer-type** en klik dan op **Volgende**.
- c. Selecteer **Parallele printer** als **Printer-type**, en klik dan op **Volgende**.
- d. Klik op **Volgende**.
- e. Kies de naam voor de printer-wachtrij in **Naam wachtrij**, en tik de naam van de wachtrij voor afdrukken in **Naam voor afdrukken**.

De **Beschrijving van de printer** en **Plaats van de printer** hoeven niet ingevuld te worden.

- f. Markeer het **Plaatselijk filteren** markeervakje, en klik dan op **Volgende**.
- g. Selecteer **DELL** onder **Kies het merk**. Selecteer **5130cdn Color Laser** voor **Selecteer model** en klik dan op **Volgende**.
- h. Bevestig de instellingen onder **Configuratie bijwerken**, en klik dan op **OK**.

Voor netwerkverbindingen:

- a. Klik op **Toevoegen**.
- b. Selecteer **Netwerk-printers** als **Printersoort** en klik dan op **Volgende**.
- c. Selecteer **Afdrukken via LPD-type Netwerk-server** als **Printersoort** en klik dan op **Volgende**.
- d. Typ het IP-adres van de printer in **Host-naam van de print-server**. En typ de naam van de printer-wachtrij in **Naam van de wachtrij elders**, en klik dan op **Volgende**.
- e. Typ de naam van de printer in in **Naam voor afdrukken**.

De **Beschrijving van de printer** en **Plaats van de printer** hoeven niet ingevuld te worden.

- f. Markeer het **Plaatselijk filteren** markeervakje, en klik dan op **Volgende**.
 - g. Selecteer **DELL** onder **Kies het merk**. Selecteer **5130cdn Color Laser** als **Selecteer model** en klik dan op **Volgende**.
 - h. Bevestig de instellingen onder **Configuratie bijwerken**, en klik dan op **OK**.
5. Klik op **Voltooien**.

Afdrukken vanuit het applicatieprogramma

Wanneer u klaar bent met het opzetten van de wachtrij, kunt u taken afdrukken vanuit het applicatieprogramma. Start de afdruktaak in het applicatieprogramma en kies dan de wachtrij in het afdruk-dialogvenster.

Soms zult u echter alleen kunnen afdrukken via de standaard wachtrij, afhankelijk van het applicatieprogramma (dit geldt bijvoorbeeld voor Mozilla). In een dergelijk geval zult u voor het beginnen met afdrukken eerst de wachtrij waarvan u wilt afdrukken moeten instellen als de standaard wachtrij. Nadere informatie over de keuze van de standaard wachtrij vindt u onder "[De standaardwachtrij instellen](#)".

De standaardwachtrij instellen

1. Activeren van de **Printerconfiguratie: Voor automatisch gedetecteerde printers** doet u het volgende.
 - a. Selecteer **Computer® Meer Applicaties...** en selecteer **YaST** in de Applicatie-browser.
 - b. Typ het beheerderswachtwoord.

YaST Control Center wordt gestart.
 - c. Selecteer **Hardware** in het YaST Control Center en selecteer **Printer**.
2. Selecteer de printer die u als standaardprinter wilt instellen in **Printer- configuratie** en selecteer **Standaard instellen** in **Menu andere knop**.
3. Klik op **Voltooien**.

Keuze van de afdrukopties

U kunt de gewenste afdrukfuncties kiezen, zoals kleurendruk of tweezijdig afdrukken.

1. Open een web-browser.

2. Typ `http://localhost:631/admin` in **Locatie** en druk vervolgens op de toets <Enter>.
3. Typ `root` als de gebruikersnaam, en typ vervolgens het beheerderswachtwoord.

Dan verschijnt het **CUPS** venster.



OPMERKING: Stel het wachtwoord in voor privileges als printer-beheerder voordat u de printer-wachtrij opzet. Als u het nog niet hebt ingesteld, gaat u naar "[Het wachtwoord instellen voor bevoegdheid als de printer-beheerder](#)".

4. Klik op **Beheer printers**.
5. Kies de gewenste instellingen, en klik dan op **Doorgaan**.

De mededeling **Printer xxx is met succes toegevoegd**. verschijnt.

Het instellen is voltooid. Nu kunt u gaan afdrukken vanuit het applicatieprogramma.

Het wachtwoord instellen voor bevoegdheid als de printer-beheerder

U moet het wachtwoord voor uw bevoegdheid als printer-beheerder instellen voordat u enige handeling als printer-beheerder kunt verrichten.

1. Selecteer **Computer@ Meer Applicaties...** en selecteer **Konsole** in de Applicatie-browser.
2. Typ het volgende commando in het terminal-venster.

```
su
(Typ het beheerderswachtwoord.)
lppasswd -g sys -a root
(Typ het wachtwoord voor bevoegdheid als de printerbeheerder na de prompt die om het wachtwoord vraagt.)
(Typ opnieuw het wachtwoord voor bevoegdheid als de printerbeheerder na de prompt die opnieuw om het wachtwoord vraagt.)
```

De Printerdriver verwijderen

1. Selecteer **Computer@ Meer Applicaties...** en selecteer **Konsole** in de Applicatie-browser.
2. Typ het volgende commando in het terminal-venster.

```
su
(Typ het beheerderswachtwoord)
rpm -e Dell-5130cdn-Color-Laser
```

Het printer-stuurprogramma wordt verwijderd.

[Terug naar inhoud pagina](#)

Printerspecificaties

- [Compatibiliteit besturingssysteem](#)
- [Voeding](#)
- [Afmetingen](#)
- [Geheugen](#)
- [Page Description Language \(PDL\)/Emulatie, besturingssysteem en interface](#)
- [Omgeving](#)
- [Kabels](#)

Compatibiliteit besturingssysteem

De Dell™ 5130cdn Color Laser Printer is compatibel met Windows® (2000, XP, XP x64, Vista, Vista x64, 7, 7 x64, Server 2003, Server 2003 x64, Server 2008, Server 2008 x64, Server 2008 R2 x64); Mac OS X (10.2.8/10.3.9/10.4.x/10.5.x); Novell® (3.12, 3.2, 4.1, 4.11, 4.2, 5, 5.1, 6, 6.5 (SP1.1 of hoger)) maar niet ondersteund¹; Linux (Turbolinux FUJI (Engels), SUSE Linux Enterprise Desktop 10 (Engels), RedHat Enterprise Linux ES 4.0/5.0 (Engels)) maar niet ondersteund²; Unix (HP-UX 11.i (Engels), Solaris 9/10 (Engels)) maar niet ondersteund.

¹ De telefonische technische ondersteuning van Dell ondersteunt alleen besturingssystemen (Microsoft) die in de fabriek zijn geïnstalleerd, gratis voor de eerste 30 dagen. Zie <http://www1.us.dell.com/content/products/compare.aspx/laser?c=us&cs=555&l=en&s=biz> voor nadere details. De klant zal technische ondersteuning moeten aanschaffen bij de fabrikant van het besturingssysteem als na de eerste 30 dagen technische hulp nodig is.

² Als de klant werkt met een ander besturingssysteem en als de klant de Gold Technical Support ondersteuning heeft gekocht (nadere informatie over Gold Technical Support vindt u onder <http://www1.us.dell.com/content/topics/global.aspx/services/en/gts?c=us&cs=555&l=en&s=biz>), zal de telefonische ondersteuning een "beste poging" zijn om het probleem met het besturingssysteem te verhelpen. Als het nodig blijkt de fabrikant of distributeur te raadplegen, zal de klant voor die hulp een aanvullend bedrag moeten betalen. Het enige geval waarin Dell zal betalen voor hulp door derden is als Dell verantwoordelijk is voor het probleem. In gevallen waar het gaat om het installeren en activeren van printers, geldt dat als configuratie, waarvoor de klant zelf zal moeten betalen.

Voeding

Nominale spanning	220-240 VAC	110-127 VAC
Frequentie	50/60 Hz	50/60 Hz
Stroomsterkte	4 A	8 A

Afmetingen

Hoogte: 431 mm (17 in) Breedte: 560 mm (22 in) Diepte: 505 mm (20 in)

Gewicht (zonder cartridge): 41,5 kg (91,5 lb)

Geheugen

Basisgeheugen	256 MB
Maximaal geheugen	1280 MB (256 MB + 1024 MB)
DIMM-connector	144 pins DDR2 SO-DIMM
DIMM-formaat	1024 MB
DIMM-snelheid	EP2-2100

Page Description Language (PDL)/Emulatie, besturingssysteem en interface

PDL/emulaties	PostScript 3, PCL 6, PCL5e, XPS	
Besturingssystemen	Microsoft® Windows 7/7 x64/Server 2008 R2 x64/Vista/Vista x64/Server 2008/Server 2008 x64/XP/XP x64/Server 2003/Server 2003 x64/2000 (SP3 of later), Mac OS X (10.2.8, 10.3.9, 10.4.x, 10.5.x)	
Interfaces	Standaard lokaal:	USB2.0, IEEE 1284
	Standaard netwerk:	10Base-T/100Base-TX/1000Base-T Ethernet
	Optioneel netwerk:	IEEE 802.11b/802.11g/802.11n (draadloos)

MIB-compatibiliteit

Een Management Information Base (MIB) is een database die gegevens bevat over de netwerk-apparatuur (zoals adapters, bruggen, routers, of computers). Deze informatie helpt de netwerkbeheerder bij diens taak het netwerkverkeer te regelen (analyse van de werking, verkeersstromen, foutanalyse, enz.). Dell 5130cdn Color Laser Printer is geschikt voor de MIB-specificaties van de standaard-industrieuitvoering, waardoor de printer wordt herkend en bestuurd door verschillende printer- en netwerkbeheerssoftwaresystemen.

Omgeving

Werking

Temperatuur	10-32 °C
Relatieve luchtvochtigheid	15-85% RL (geen condensatie) (Temperatuur moet 28 °C zijn of lager bij RL 85%.)

Garantie afdrukkwaliteit

Temperatuur	15-28 °C
Relatieve luchtvochtigheid	20-70% RL (zonder condensatie)

Bewaren

Temperatuurbereik	0-35 °C
-------------------	---------





Toegestane vochtigheid bij opslag | 15-80% RL (zonder condensatie)

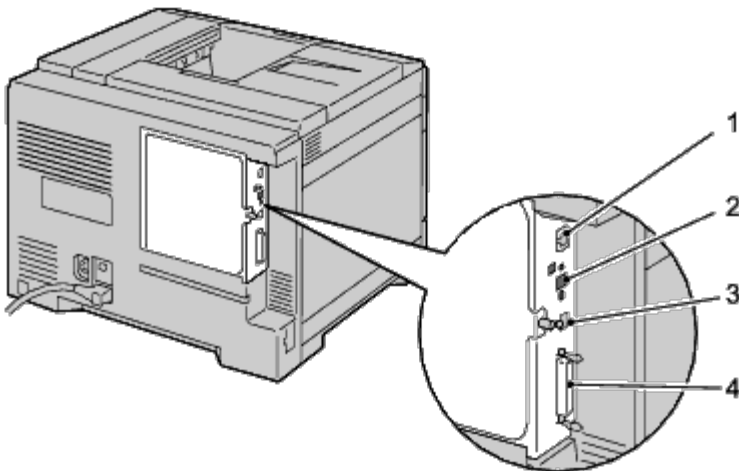
Hoogte

Bedrijf	Tot 3100 m (10.000 ft)
Bewaren	70,9275 Kpa

Kabels

De aansluitkabel moeten voldoen aan de volgende vereisten:

	Aansluitingstype	Aansluitingsspecificaties en symbolen	
1	Ethernet	10 Base-T/100 Base-TX/1000 Base-T	
2	Draadloos	IEEE 802.11b/802.11g/802.11n	
3	USB	USB2.0	
4	Parallel	IEEE1284	



[Terug naar inhoud pagina](#)

De printer onderhouden

- [De status van verbruiksartikelen bepalen](#)
- [Artikelverbruik besparen](#)
- [Opslag van afdrukmedia](#)
- [Verbruiksmaterialen bewaren](#)
- [De tonercartridges vervangen](#)
- [De drumcartridges vervangen](#)
- [De fuser vervangen](#)
- [De scheidingsrollen vervangen](#)
- [De riemenheid vervangen](#)
- [De overdraagrol vervangen](#)
- [De nietcassette vervangen](#)
- [De toneropvangbak vervangen](#)
- [De binnenkant van de printer reinigen](#)
- [De CTD-sensor \(Conductivity Temperature Depth\) reinigen](#)
- [Kleurregistratie instellen](#)

Als u een optimale afdrukkwaliteit wilt handhaven, zult u regelmatig bepaalde onderhoudstaken aan uw printer moeten verrichten. Als u de printer met een aantal anderen deelt, kan het een goed idee zijn iemand aan te wijzen die verantwoordelijk is voor het onderhoud. Als er afdrukproblemen zijn of er onderhoud verricht moet worden, kunt u dat overlaten aan de verantwoordelijke persoon.

De status van verbruiksartikelen bepalen

Als de printer is aangesloten op een netwerk, kan de functie **Dell™ Printer Configuration Web Tool** onmiddellijk uitsluitel geven over de resterende hoeveelheid toner. Voer het IP-adres van uw printer in in uw web-browser en u kunt deze informatie aflezen. Voor gebruik van de **Instelling e-mailwaarschuwing**, die u een waarschuwing geeft wanneer er in uw printer iets aangevuld, ververs of vernieuwd moet worden, kunt u uw naam, of de naam van degene die verantwoordelijk is voor het onderhoud, invullen in het e-maillijstvakje.

Via het operatorpaneel kunt u ook de volgende punten controleren:

- Alle onderhoudspunten die uw aandacht verdienen of zaken die ververs, aangevuld of vernieuwd moeten worden (de printer kan echter informatie over maar één punt tegelijk verstrekken).
- Hoeveelheid toner die resteert in elk van de tonercartridge.

Artikelverbruik besparen

U kunt verscheidene instellingen in uw printerstuurprogramma zo wijzigen dat tonercartridges en papier worden gespaard.

Materiaal	Instelling	Functie
Tonercartridge	Tonerspaarmodus op het tabblad Geavanceerd van het printerstuurprogramma.	Dit aankruisvakje dient voor keuze van een afdrukkwaliteit waarbij minder toner wordt gebruikt. Bij gebruik van deze functie zal de afdrukkwaliteit minder zijn dan normaal.

Afdrukmedia	Meervoudig omhoog op het tabblad Layout van het printerstuurprogramma	De printer drukt twee of meer pagina's af op één kant van een vel papier. De waarden die u kunt kiezen voor deze functie Meervoudig omhoog zijn 2 Omhoog, 4 Omhoog, 8 Omhoog, 16 Omhoog en 32 Omhoog. In combinatie met het tweezijdig afdrukken kunt u met de functie Meervoudig omhoog tot 64 pagina's afdrukken op één vel papier. (32 afbeeldingen aan de voorkant en 32 aan de achterkant)
-------------	---	---

Opslag van afdrukmedia

Voorkom mogelijk problemen met de papiertoevoer en een ongelijkmatige afdrukkwaliteit door u aan de volgende aanwijzingen te houden.

- Sla de afdrukmedia op in een omgeving met een temperatuur van ongeveer 21 °C en een relatieve luchtvochtigheid van 40%, zodat een zo goed mogelijke afdrukkwaliteit wordt bereikt.
- Plaats uw dozen met afdrukmedia op een plank, een rek of pallet, dus niet rechtstreeks op de vloer.
- Als u afzonderlijke pakken met afdrukmedia buiten de oorspronkelijke doos bewaart, zorg dan dat ze op een egale ondergrond rusten, zodat de randen niet kromtrekken.
- Plaats geen voorwerpen boven op een pak afdrukmedia.

Verbruiksmaterialen bewaren

Bewaar verbruiksmaterialen in de oorspronkelijke verpakking, totdat u ze nodig hebt. Bewaar verbruiksmaterialen niet:

- Bij temperaturen hoger dan 40 °C.
- In een omgeving met sterk wisselende temperatuur en luchtvochtigheid.
- In direct zonlicht.
- In stoffige ruimten.
- Gedurende lange tijd in een auto.
- In een omgeving met bijtende gassen of dampen.
- In een omgeving met zilte lucht.

De tonercartridges vervangen

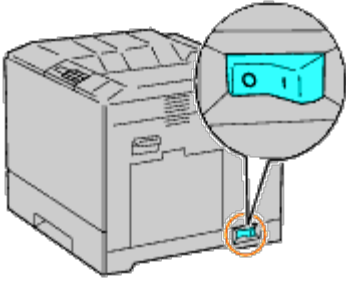
- ➡ **VOORZICHTIG:** Voordat u een van de volgende procedures uitvoert, leest en volgt u eerst de veiligheidsvoorschriften in de bij het product geleverde *Productinformatiegids*.
- ➡ **VOORZICHTIG:** Vermijd elektrische schokken: schakel eerst de printer uit en trek de stekker uit het gearde stopcontact alvorens u enig onderhoud gaat verrichten.

Dell-tonercartridges zijn alleen verkrijgbaar via Dell. U kunt online cassettes bijbestellen op <http://www.dell.com/supplies>, maar telefonisch bestellen is ook mogelijk. Zie "[Contact opnemen met Dell](#)" voor de telefonische bestelgegevens.

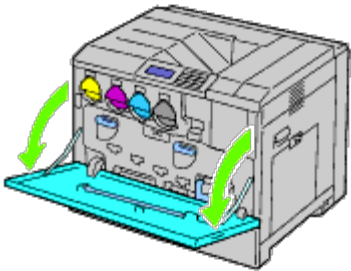
U wordt geadviseerd Dell-tonercartridges voor uw printer te gebruiken. Dell biedt geen garantiedekking voor problemen die veroorzaakt zijn door accessoires, onderdelen of materialen die niet door Dell zijn geleverd.

De tonercartridges verwijderen

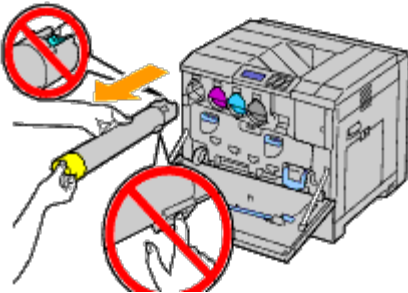
1. Zet de printer uit.



2. Open de voorklep.



3. Trek de tonercartridge die u wilt vervangen uit de printer.



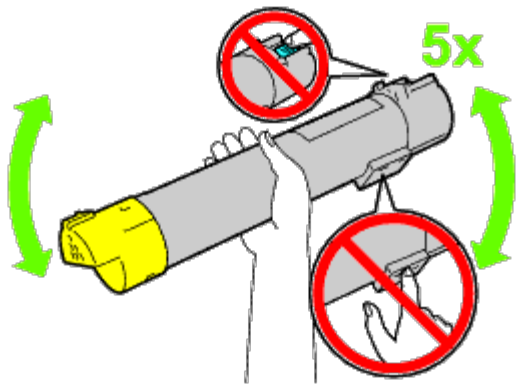
⚠ OPGELET: Trek de cartridge altijd langzaam uit, zodat u geen toner morst.

➡ VOORZICHTIG: Raak de in de illustratie getoonde onderdelen niet aan. U kunt vlekken op uw handen krijgen van toner.

✍ OPMERKING: Wees voorzichtig dat u geen toner morst bij het hanteren van de tonercartridge.

Een tonercartridge installeren

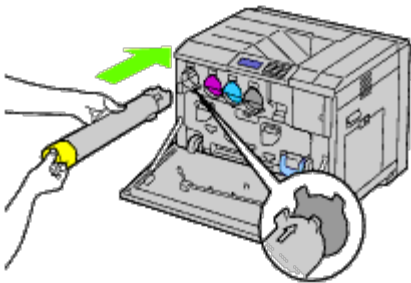
1. Pake een nieuwe tonercartridge met de gewenste kleur uit.
2. Schud de tonercartridge 5 tot 6 keer heen en weer zodat de toner gelijkmatig wordt gedeeld.



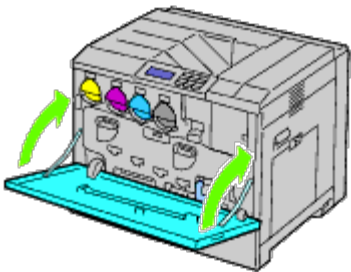
OPMERKING: Raak de in de illustratie getoonde onderdelen niet aan tijdens het schudden van de cartridge.

OPMERKING: Wees voorzichtig dat u geen toner most bij het hanteren van de tonercartridge.

3. Zet de pijl op de cartridge in lijn met de pijl op de printer en schuif de cartridge erin tot hij niet verder gaat.



4. Sluit de voorklep.

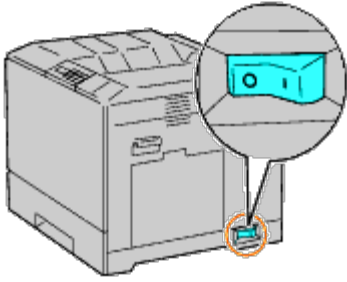


De drumcartridges vervangen

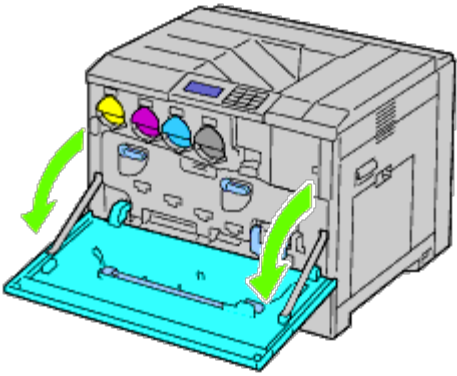
- ⚠ OPGELET:** Voordat u een van de volgende procedures uitvoert, leest en volgt u eerst de veiligheidsvoorschriften in de bij het product geleverde *Productinformatiegids*.
- ⚠ OPGELET:** Vermijd elektrische schokken: schakel eerst de printer uit en trek de stekker uit het geaarde stopcontact alvorens u enig onderhoud gaat verrichten.
- 👉 VOORZICHTIG:** Bescherm de drumcartridges tegen fel licht; sluit de binnenklep binnen vijf minuten. Als de voorklep langer dan vijf minuten open blijft staan, kan dat gevolgen hebben voor de afdrukkwaliteit.
- 📄 OPMERKING:** Er zijn ook video-instructies beschikbaar, in de *Onderhoudsgids*. De *Onderhoudsgids* is opgenomen op de bij de printer geleverde cd *Stuurprogramma's en hulpprogramma's*. Plaats de cd *Stuurprogramma's en hulpprogramma's* in de printer. Klik op **Start® Uitvoeren** en typ vervolgens **D:\MaintenanceGuide\MaintenanceGuide.exe** (waarbij met **D** uw cd-station wordt aangeduid) en klik vervolgens op **OK**.

De drumcartridges verwijderen

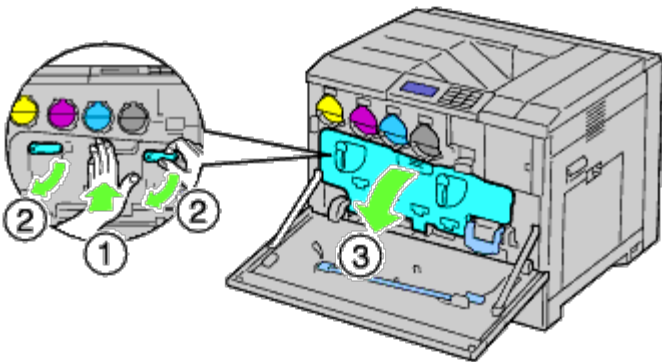
1. Zet de printer uit.



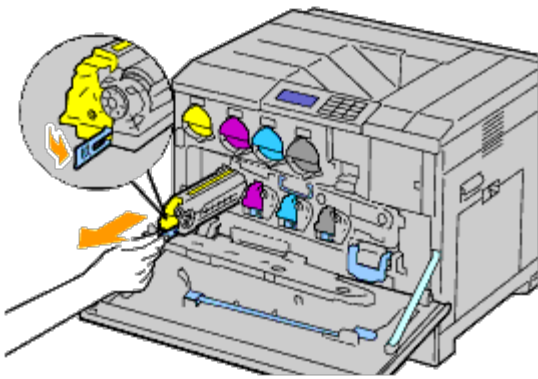
2. Open de voorklep.



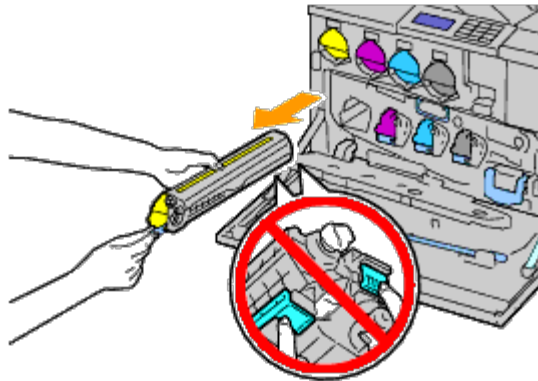
3. Draai de vergrendelhendels van de binnenklep om hem te openen.



4. Pak de handvaten van de drumcartridge die u wilt vervangen vast en trek de cartridge half uit de printer.



5. Pak één zijde van de drumcartridge vast met de andere hand en trek de cartridge uit de printer.



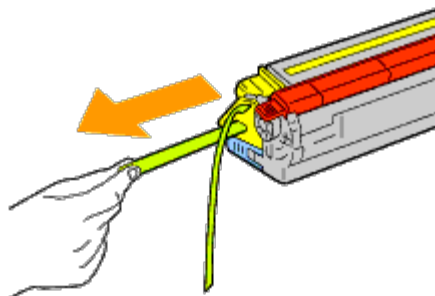
- ➔ **VOORZICHTIG:** Raak de in de illustratie getoonde onderdelen niet aan. U kunt vlekken op uw handen krijgen van toner.
- 🔪 **OPMERKING:** Wees voorzichtig dat u geen toner most bij het hanteren van de drumcartridge.

Een drumcartridge installeren

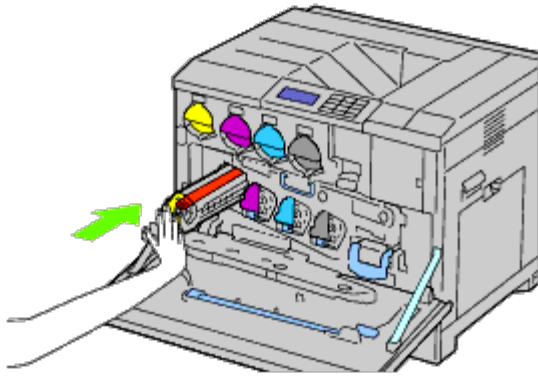
1. Pak een nieuwe drumcartridge uit.

- ➔ **VOORZICHTIG:** Bescherm de drum tegen overmatige blootstelling aan fel licht, verwijder de oranje afdekking pas nadat u de cartridge in de printer hebt aangebracht.
- 🔪 **OPMERKING:** Wees voorzichtig dat u geen toner most bij het hanteren van de drumcartridge.

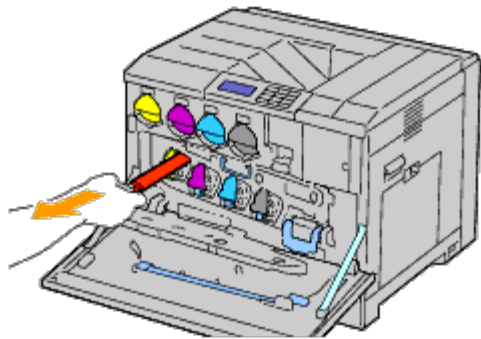
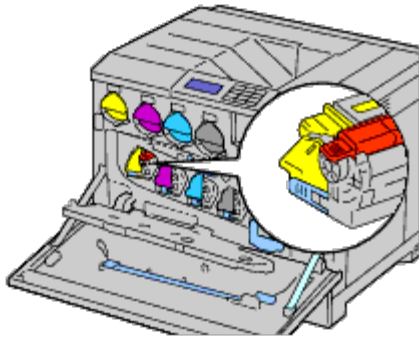
2. Trek de twee linten eruit.



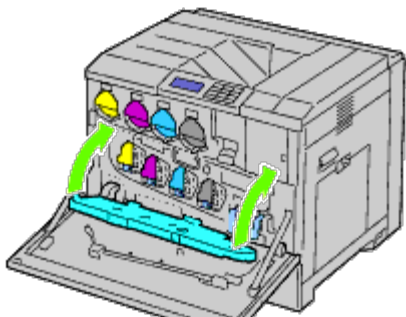
3. Schuif de cartridge in de juiste sleuf.



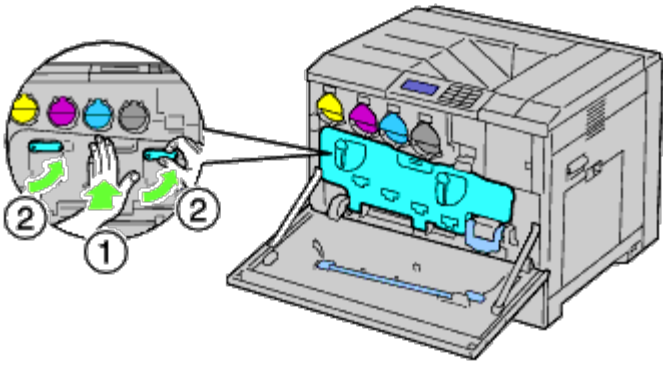
4. Verwijder de oranje afdekking van de geplaatste drumcartridge en gooi de afdekking weg.



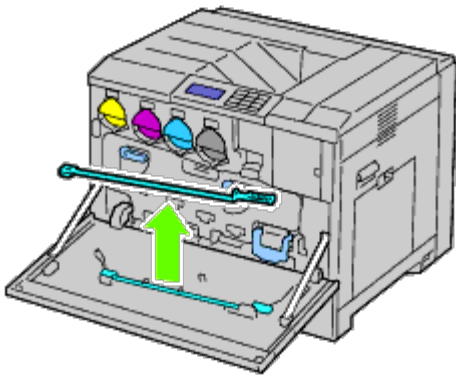
5. Sluit de binnenklep.



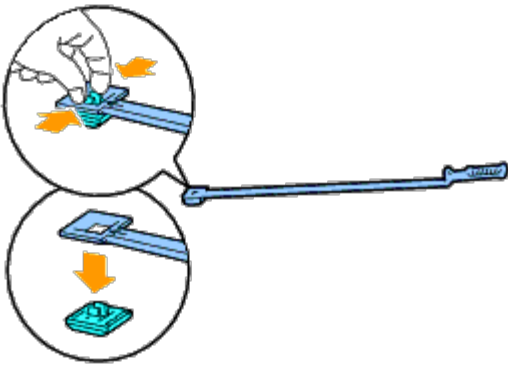
6. Draai de borghendels om de binnenklep vast te zetten, terwijl u met de andere hand op de klep drukt.



7. Neem de reinigungsstaaf uit de achterzijde van de voorklep.

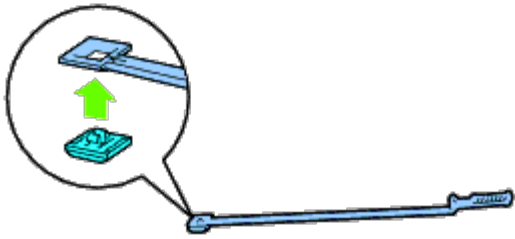


8. Verwijder het reinigungs-kussentje door de witte lippen samen te drukken tussen duim en wijsvinger.

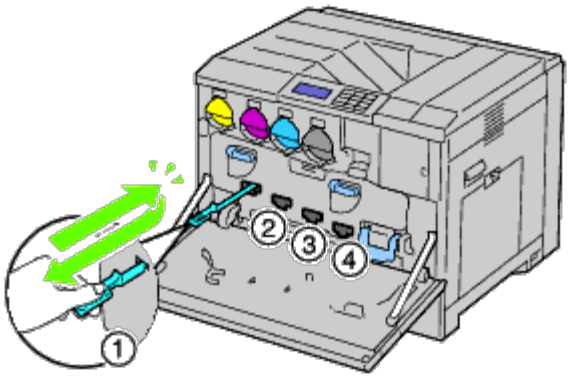


9. Haal een nieuw reinigungs-kussentje uit de verpakking.

10. Bevestig het nieuwe reinigungs-kussentje op de reinigungsstaaf.

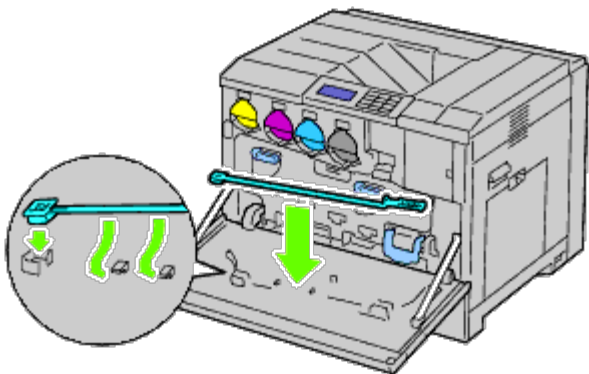


11. Steek de reinigingsstaaf in een van de vier gaten tot hij binnen in de printer vast klikt, zoals hieronder geïllustreerd, en trek hem er weer uit.

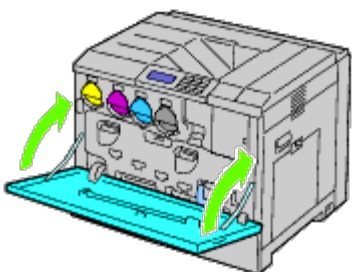


12. Herhaal [stap 11](#) bij de andere drie gaten. Eén keer insteken in elk gat is voldoende.

13. Berg de reinigingsstaaf weer op zijn vaste plek op.



14. Sluit de voorklep.



 **OPMERKING:** Als u de drumcartridges vervangt, ook altijd de binnenkant van de printer reinigen om een hoge beeldkwaliteit te handhaven. Zie "[De binnenkant van de printer reinigen](#)".

De fuser vervangen

 **OPGELET:** OPGELET attendeert u op het gevaar van schade en (dodelijk) persoonlijk letsel.

 **OPGELET:** Voordat u een van de volgende procedures uitvoert, leest en volgt u eerst de veiligheidsvoorschriften in de bij het product geleverde *Productinformatiegids*.

 **OPGELET:** Vermijd elektrische schokken: schakel eerst de printer uit en trek de stekker uit het geaarde stopcontact alvorens u enig onderhoud gaat verrichten.

 **OPMERKING:** Er zijn ook video-instructies beschikbaar, in de *Onderhoudsgids*. De *Onderhoudsgids* is opgenomen op de bij de printer geleverde cd *Stuurprogramma's en hulpprogramma's*.

Klik op **Start® Uitvoeren en typ vervolgens D:\MaintenanceGuide\MaintenanceGuide.exe (waarbij D de letter van het cd-station is)**. Klik vervolgens op **OK**.

De Dell-fuser is alleen verkrijgbaar via Dell. Zie "[Contact opnemen met Dell](#)" voor de telefonische bestelgegevens.

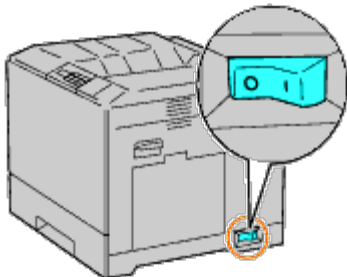
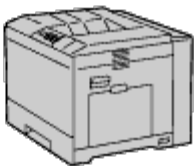
U wordt geadviseerd een Dell-fuser voor uw printer te gebruiken. Dell biedt geen garantiedekking voor problemen die veroorzaakt zijn door accessoires, onderdelen of materialen die niet door Dell zijn geleverd.

De fuser verwijderen

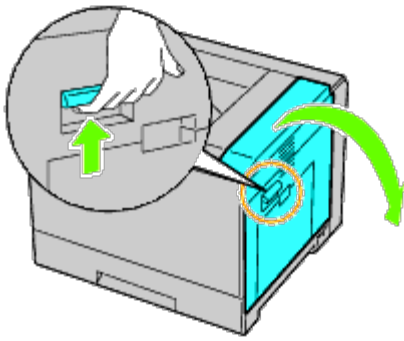
 **OPGELET:** Vermijd elektrische schokken: schakel eerst de printer uit en trek de stekker uit het geaarde stopcontact alvorens u enig onderhoud gaat verrichten.

 **OPGELET:** Voorkom brandwonden. Vervang de fuser niet direct nadat u hebt afgedrukt. De fuser wordt bijzonder heet tijdens gebruik.

1. Zet de printer uit en wacht 30 minuten voordat u de fuser verwijdert.

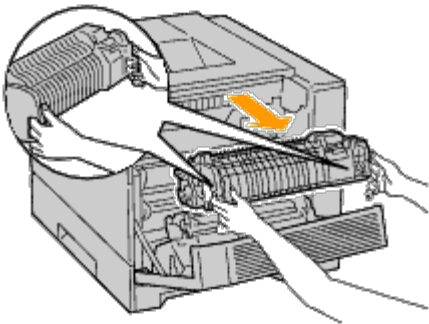


2. Zet de grendel op het handvat van de klep aan de rechterkant omhoog om de klep te openen.



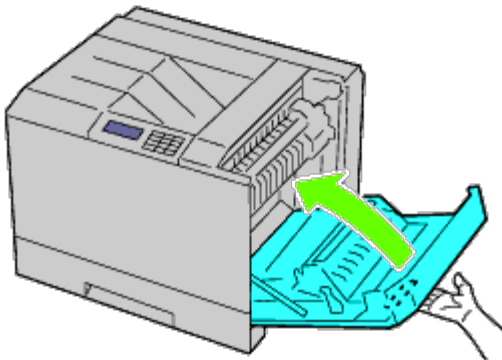
OPMERKING: Ga bij het vervangen van de fuser recht voor de klep aan de rechterkant staan, niet voor de voorklep.

3. Pak beide handgrepen van de geïnstalleerde fuser met de handen vast en trek de fuser eruit.



Een fuser installeren

1. Pak een nieuwe fuser uit.
2. Pak beide handgrepen van de fuser met de handen vast en installeer de fuser in de printer.
3. Sluit de klep aan de rechterkant.



OPMERKING: Voor het sluiten van de klep aan de rechterkant zet u uw hand in de buurt van de handgreep, zoals getoond in de illustratie, waarna u het deksel stevig richting de printer drukt.

OPMERKING: Ga bij het sluiten van de rechterklep recht voor de klep aan de rechterkant staan, niet voor de voorklep.

De scheidingsrollen vervangen

Er zijn drie scheidingsrollen in de printer die van tijd tot tijd moeten worden vervangen. Er zit er één in de lade en de andere zitten binnenin in de printer. Alle scheidingsrollen worden op dezelfde manier vervangen, zoals beschreven in deze paragraaf.

⚠ OPGELET: Vermijd elektrische schokken: schakel eerst de printer uit en trek de stekker uit het geaarde stopcontact alvorens u enig onderhoud gaat verrichten.

⚠ OPGELET: Voordat u een van de volgende procedures uitvoert, leest en volgt u eerst de veiligheidsvoorschriften in de bij het product geleverde *Productinformatiegids*.

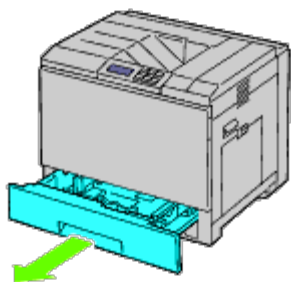
📎 OPMERKING: Er zijn ook video-instructies beschikbaar, in de *Onderhoudsgids*. De *Onderhoudsgids* is opgenomen op de bij de printer geleverde cd *Stuurprogramma's en hulpprogramma's*.

Klik op **Start® Uitvoeren** en typ vervolgens **D:\MaintenanceGuide\MaintenanceGuide.exe** (waarbij **D** de letter van het cd-station is). Klik vervolgens op **OK**.

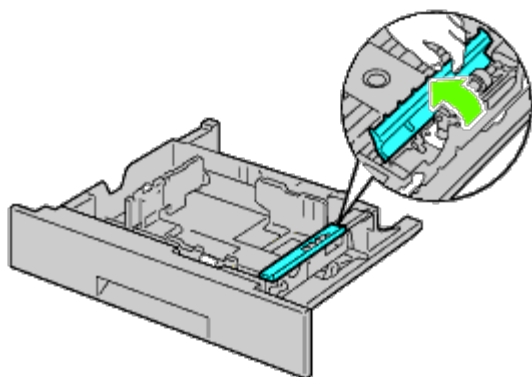
De scheidingsrol uit een lade verwijderen

📎 OPMERKING: Verwijder alle papier of media uit de lade en trek de lade uit de printer.

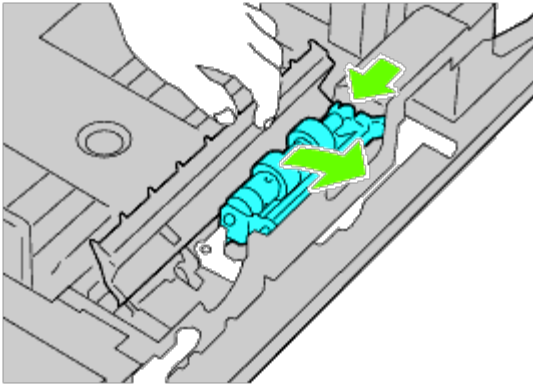
1. Verwijder de lade uit de printer.



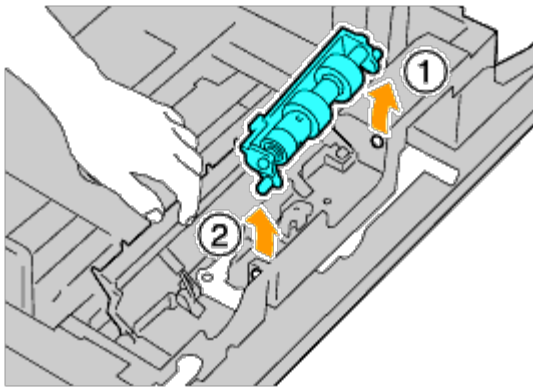
2. Draai het scheidingsroldeksel linksom om het te openen en houd het deksel vervolgens vast.



3. Draai de scheidingsrolcartridge rechtsom.

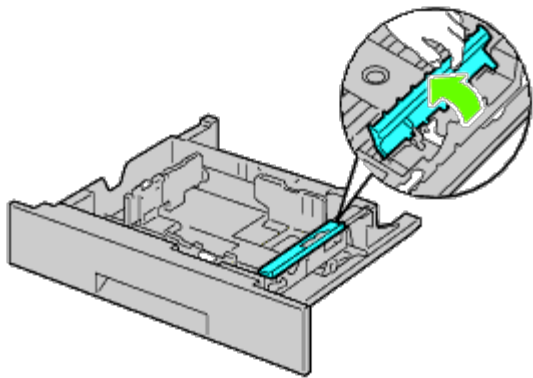


4. Trek de achterste as en vervolgens de voorste as uit de gaten in de lade en verwijder de scheidingsrolcartridge.

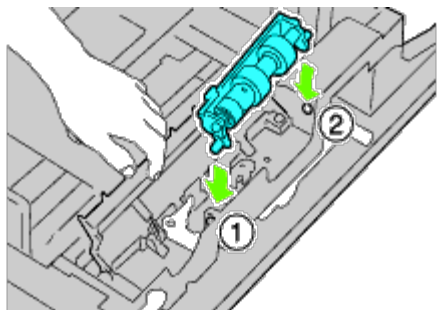


Een scheidingsrol in een lade installeren

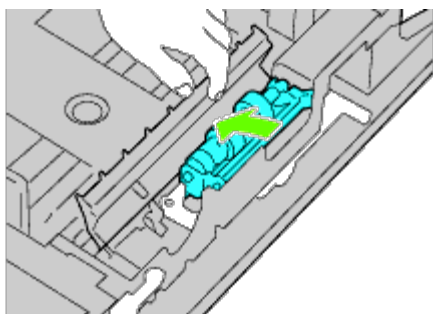
1. Draai het scheidingsroldeksel linksom om het te openen en houd het deksel vervolgens vast.



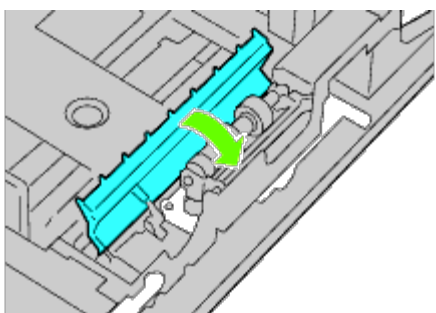
2. Schuif de voorste as en vervolgens de achterste as van de scheidingsrolcartridge in de gaten in de lade.



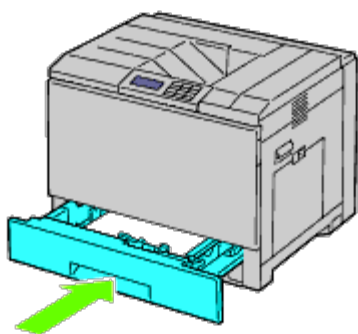
3. Draai de scheidingsrolcartridge linksom om hem vast te zetten.



4. Draai het scheidingsroldeksel rechtsom om het te sluiten.

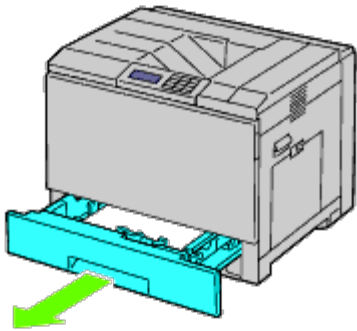


5. Leg papier in de lade en plaats de lade weer in de printer.

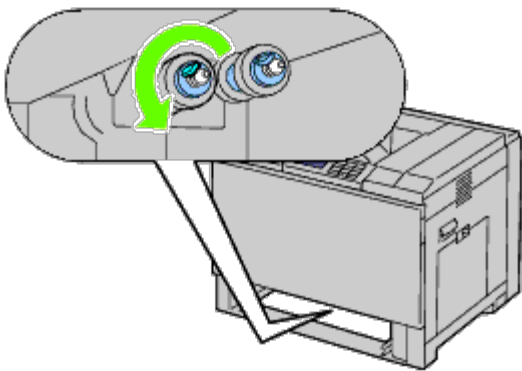


De scheidingsrollen uit de printer verwijderen

1. Verwijder de lade uit de printer.

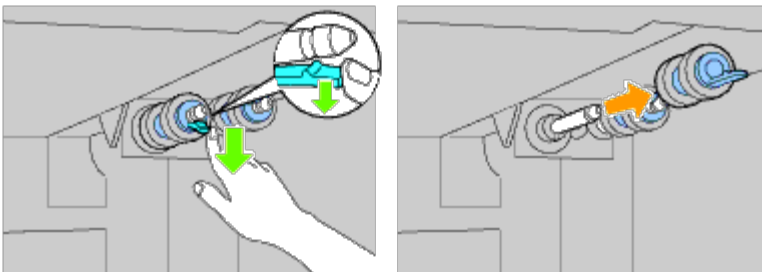


2. Draai de scheidingsrol totdat de rolhaak zichtbaar is.



OPMERKING: De rol bevindt zich ongeveer op 165 mm (6,5 inch) aan de binnenzijde van de printer, gemeten vanaf de voorzijde van de opening van de papierlade.

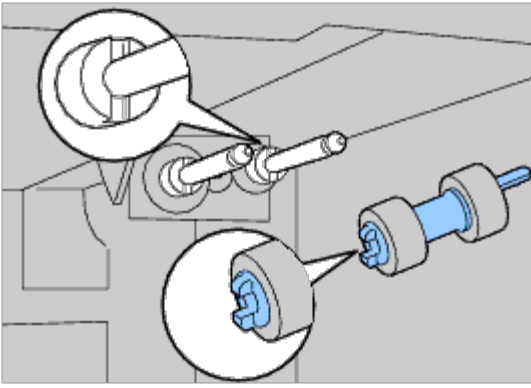
3. Trek de haak van de scheidingsrol uit de groef in de as en schuif de scheidingsrol vervolgens naar voren.



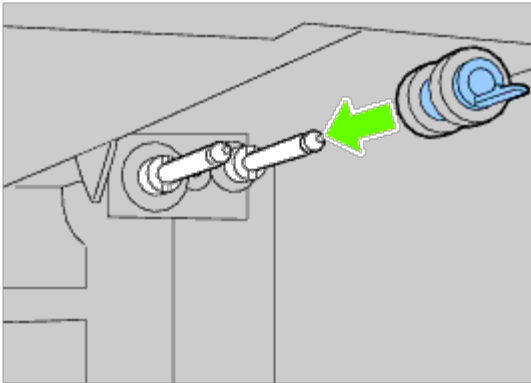
4. Herhaal [stap 2](#) en [stap 3](#) om de andere scheidingsrollen uit de printer te verwijderen.

Scheidingsrollen binnen in de printer installeren

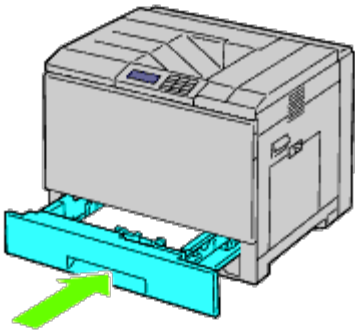
1. Zet het gat van de nieuwe scheidingsrol in lijn met de as.






2. Schuif de scheidingsrol langs de as zodat de uitsteeksels volledig in de sleuven vallen en de rolhaak weer in de groef van de as terechtkomt.



3. Plaats de lade weer in de printer.



De riemeenheid vervangen

-  **OPGELET:** Vermijd elektrische schokken: schakel eerst de printer uit en trek de stekker uit het geaarde stopcontact alvorens u enig onderhoud gaat verrichten.
-  **OPGELET:** Voordat u een van de volgende procedures uitvoert, leest en volgt u eerst de veiligheidsvoorschriften in de bij het product geleverde *Productinformatiegids*.
-  **OPMERKING:** Er zijn ook video-instructies beschikbaar, in de *Onderhoudsgids*. De *Onderhoudsgids* is opgenomen op de bij de printer geleverde cd *Stuurprogramma's en hulpprogramma's*.

Klik op **Start**® **Uitvoeren** en typ vervolgens **D:\MaintenanceGuide\MaintenanceGuide.exe** (waarbij **D** de letter van het cd-station is). Klik vervolgens op **OK**.

➡ **VOORZICHTIG:** Zorg dat er niets in aanraking komt met of krassen maakt op het oppervlak (de zwarte folie) van de riemeenheid. Krassen, vuil of vettige vingerafdrukken op de folie van de riemeenheid kunnen de afdrukkwaliteit aantasten.

➡ **VOORZICHTIG:** Bescherm de drumcartridges tegen overmatige blootstelling aan fel licht; sluit de binnenklep binnen vijf minuten. Als de voorklep langer dan vijf minuten open blijft staan, kan dat de afdrukkwaliteit aantasten.

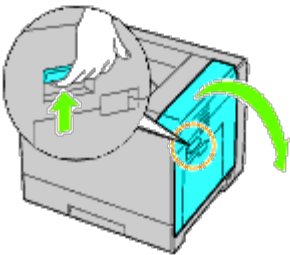
Dell-riemeenheden zijn alleen via Dell verkrijgbaar. Zie "[Contact opnemen met Dell](#)" voor de telefonische bestelgegevens. U wordt geadviseerd een Dell-riemeenheid voor uw printer te gebruiken. Dell biedt geen garantiedekking voor problemen die veroorzaakt zijn door accessoires, onderdelen of materialen die niet door Dell zijn geleverd.

De riemeenheid verwijderen

⚠ **OPGELET:** Raak het binnenste van de printer niet aan. Sommige onderdelen kunnen heet zijn. Laat de printer afkoelen voordat u probeert onderdelen te verwijderen.

✍ **OPMERKING:** Neem al het papier uit de middelste uitvoerlade en sluit de klep van de MPF voordat u de voorklep opent.

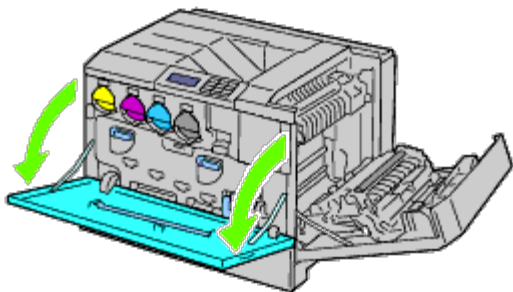
1. Zet de printer uit en wacht 30 minuten voordat u de riemeenheid verwijdert.
2. Zet de grendel van de klep aan de rechterkant omhoog en open de klep.



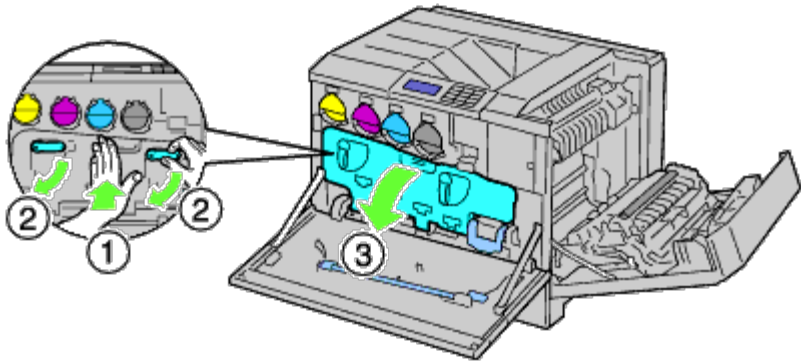
✍ **OPMERKING:** De riemeenheid kan alleen worden vervangen als de klep aan de rechterkant open staat.

✍ **OPMERKING:** Ga bij het openen van de rechterklep recht voor de klep aan de rechterkant staan, niet voor de voorklep.

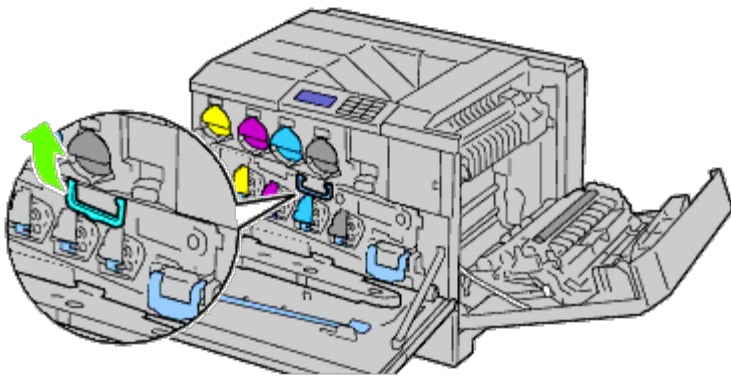
3. Open de voorklep.



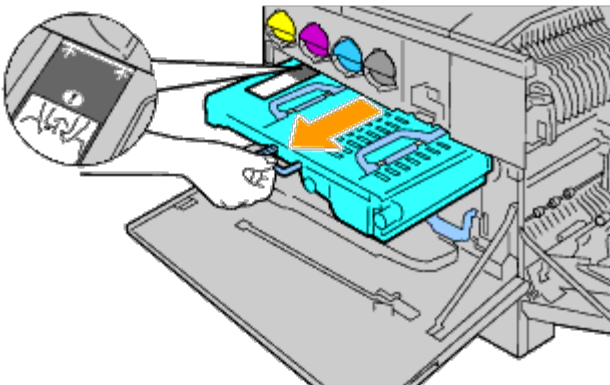
4. Draai de vergrendelhendels van de binnenklep om hem te openen.



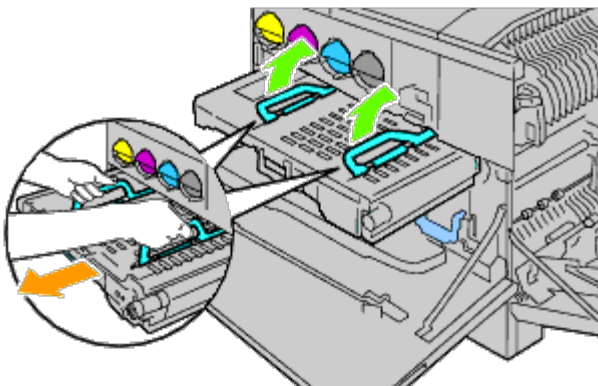
5. Pak de handgreep aan de voorkant van de riemeenheid vast.



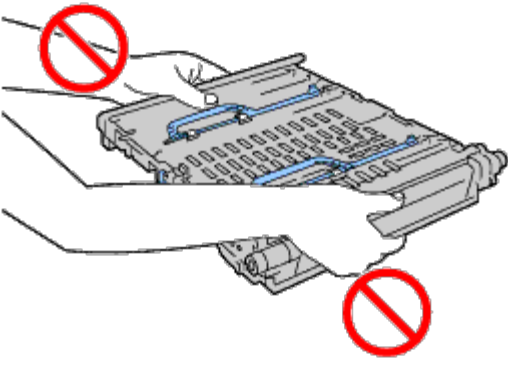
6. Trek de riemeenheid eruit tot de lijn op de eenheid volledig in het zicht is.



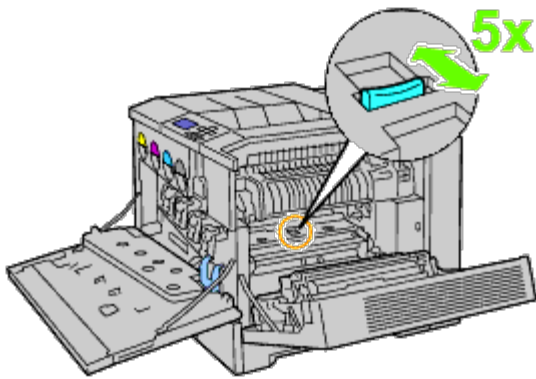
7. Pak de handgrepen aan de bovenkant van de riemeenheid vast. Trek aan de eenheid tot ze uit de printer komt.



⚠ VOORZICHTIG: Houd de in de illustratie getoonde onderdelen niet vast.



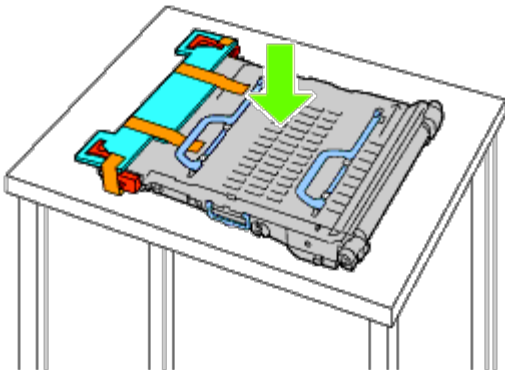
8. Schuif het blauwe lipje vijf keer heen en weer om de CTD-sensor te reinigen.



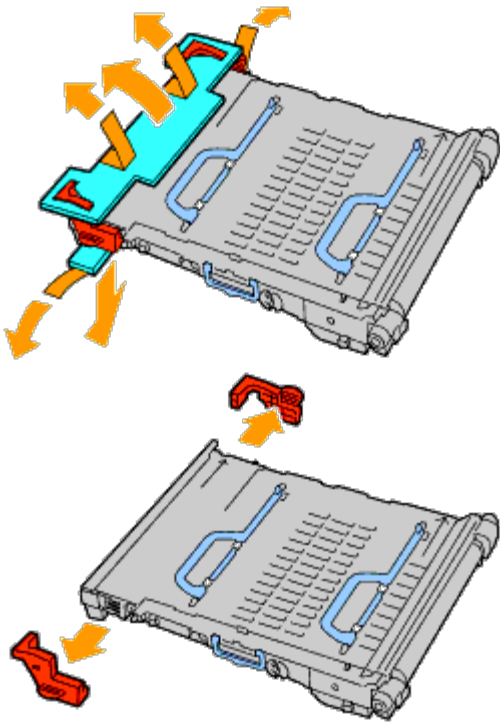
⚠ OPGELET: Wees voorzichtig dat u de fuser niet aanraakt. U kunt er uw vingers aan branden.

Een riemeenheid installeren

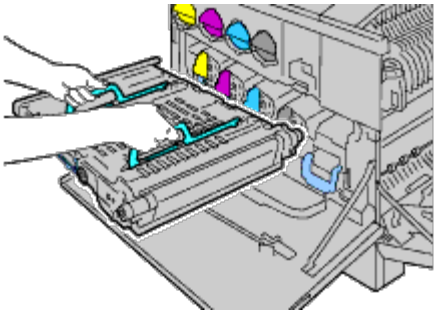
1. Pak een nieuwe riemeenheid uit en plaats de eenheid op een effen oppervlak.



2. Verwijder de in de illustratie getoonde afdekkingen.

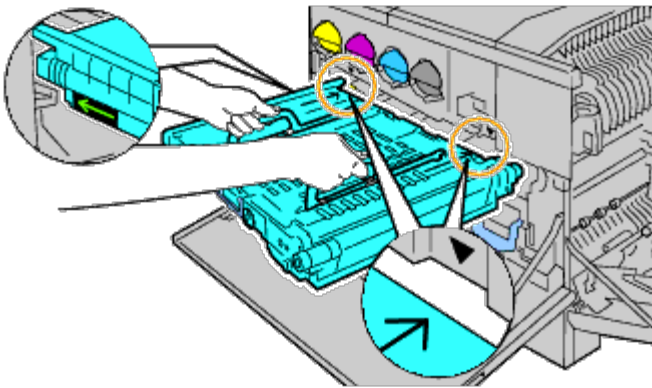


3. Pak de handgrepen aan de bovenkant van de riemenheid vast.

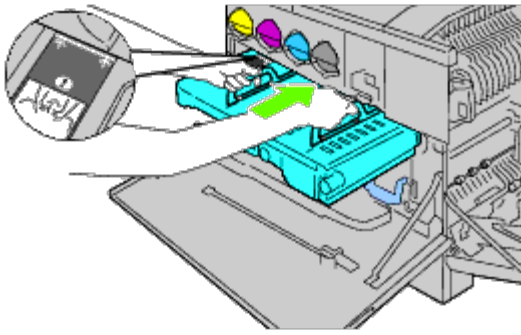


⚠ **VOORZICHTIG:** Houd de riemenheid niet aan de zijkanten vast. Hierdoor kan de afdrukkwaliteit worden aangetast.

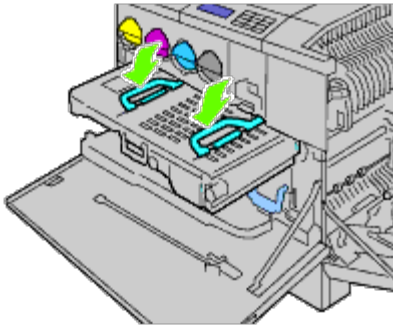
4. Zet de pijlen op de riemenheid in lijn met de pijlen op de printer.



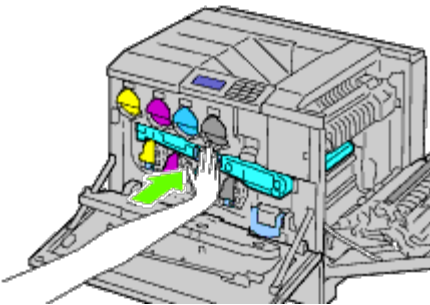
5. Schuif de eenheid in de printer en stop als de zichtbare lijn bij de printer aankomt.



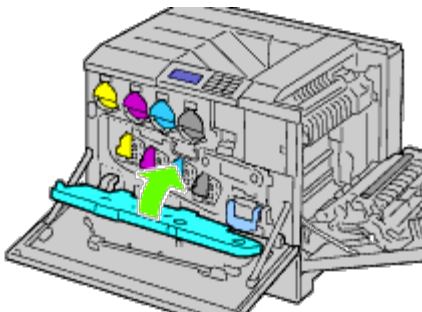
6. Laat de handgrepen zakken.



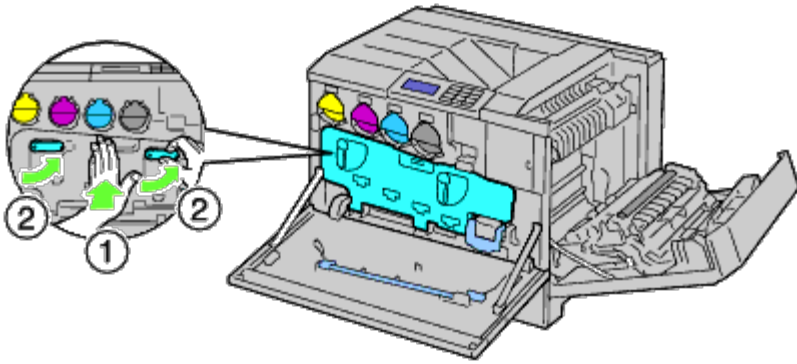
7. Druk op de voorkant van de riemeenheid om de riemeenheid in de printer aan te brengen, tot hij niet verder gaat.



8. Sluit de binnenklep.

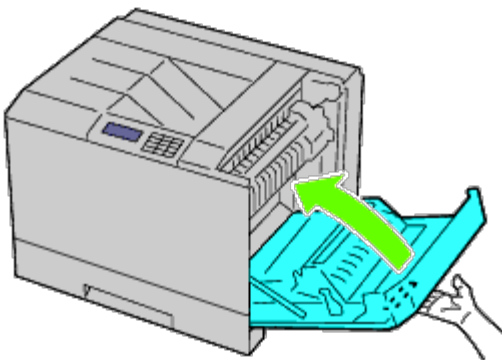


9. Draai de borghendels om de binnenklep vast te zetten, terwijl u met de andere hand op de klep drukt.



10. Sluit de voorklep.

11. Sluit de klep aan de rechterkant.



OPMERKING: Voor het sluiten van de klep aan de rechterkant zet u uw hand in de buurt van de handgreep, zoals getoond in de illustratie, waarna u het deksel stevig richting de printer drukt.

OPMERKING: Ga bij het sluiten van de rechterklep recht voor de klep aan de rechterkant staan, niet voor de voorklep.

De overdraagrol vervangen

OPGELET: Vermijd elektrische schokken: schakel eerst de printer uit en trek de stekker uit het geaarde stopcontact alvorens u enig onderhoud gaat verrichten.

OPGELET: Voordat u een van de volgende procedures uitvoert, leest en volgt u eerst de veiligheidsvoorschriften in de bij het product geleverde *Productinformatiegids*.

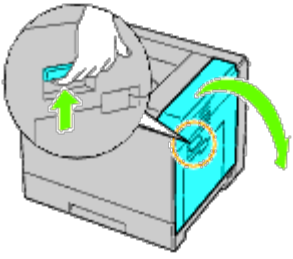
OPMERKING: Er zijn ook video-instructies beschikbaar, in de *Onderhoudsgids*. De *Onderhoudsgids* is opgenomen op de bij de printer geleverde cd *Stuurprogramma's en hulpprogramma's*.

Klik op **Start® Uitvoeren** en typ vervolgens **D:\MaintenanceGuide\MaintenanceGuide.exe** (waarbij **D** de letter van het cd-station is). Klik vervolgens op **OK**.

De overdraagrol verwijderen

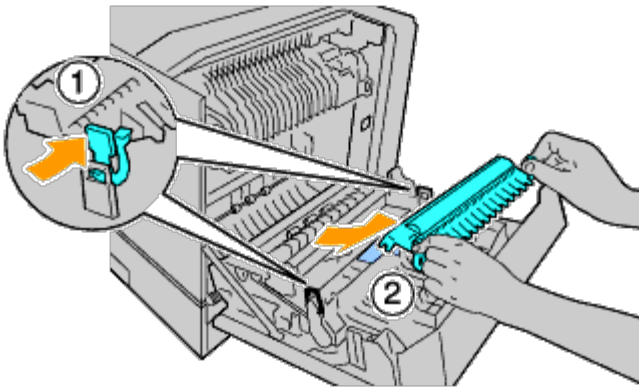
1. Zet de printer uit.

2. Zet de grendel van de klep aan de rechterkant omhoog en open de klep.



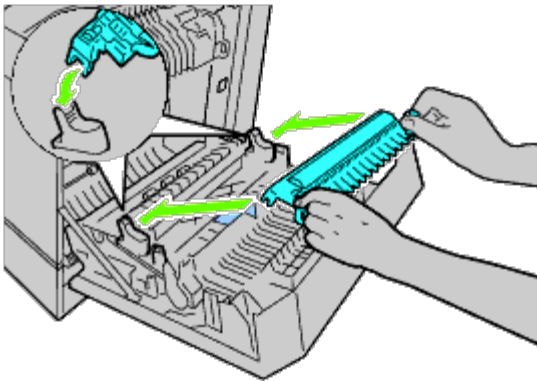
OPMERKING: Ga bij het openen van de rechterklep recht voor de klep aan de rechterkant staan, niet voor de voorklep.

3. Zet de twee grendels op de overdraagrol los en licht de rol op om hem te verwijderen.

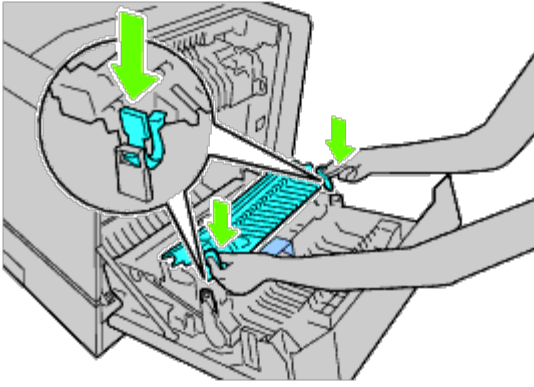


Een overdraagrol installeren

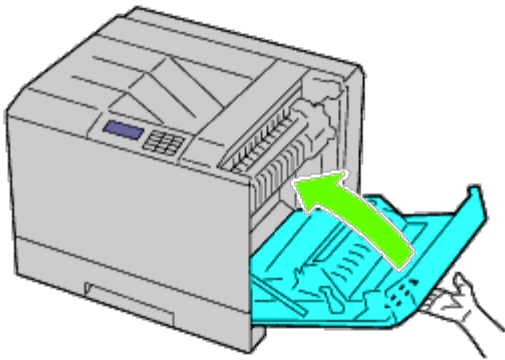
1. Pak de handgrepen aan weerszijden van de nieuwe overdraagrol vast en zet de pijlen op de overdraagrol in lijn met de pijlen binnen in de printer.



2. Laat de voorkant van de overdraagrol zakken tot de rol vast klikt.



3. Sluit de klep aan de rechterkant.



OPMERKING: Voor het sluiten van de klep aan de rechterkant zet u uw hand in de buurt van de handgreep, zoals getoond in de illustratie, waarna u het deksel stevig richting de printer drukt.

OPMERKING: Ga bij het sluiten van de rechterklep recht voor de klep aan de rechterkant staan, niet voor de voorklep.

De nietcassette vervangen

OPGELET: Voordat u een van de volgende procedures uitvoert, leest en volgt u eerst de veiligheidsvoorschriften in de bij het product geleverde *Productinformatiegids*.

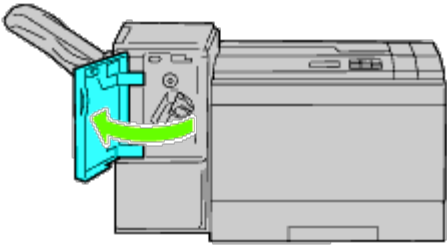
OPGELET: Vermijd elektrische schokken: schakel eerst de printer uit en trek de stekker uit het gearde stopcontact alvorens u enig onderhoud gaat verrichten.

OPMERKING: Er zijn ook video-instructies beschikbaar, in de *Onderhoudsgids*. De *Onderhoudsgids* is opgenomen op de bij de printer geleverde cd *Stuurprogramma's en hulpprogramma's*.

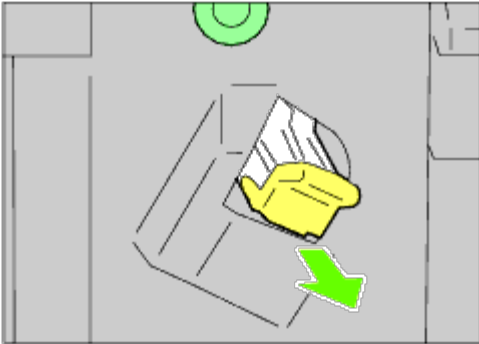
Klik op **Start® Uitvoeren** en typ vervolgens **D:\MaintenanceGuide\MaintenanceGuide.exe** (waarbij **D** de letter van het cd-station is). Klik vervolgens op **OK**.

De nietcassette verwijderen

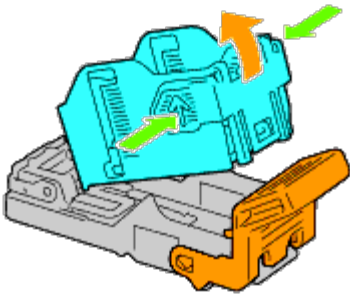
1. Controleer of de printer niet actief is en open de voorklep van de extra uitvoerbak.



2. Druk op de oranje hendel van de nietcassettehouder en trek de cassette eruit.

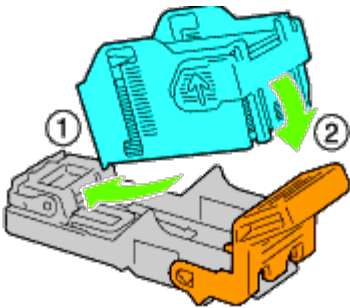


3. Knijp de zijkanten van de lege nietjeshouder in en neem deze uit de cassette.

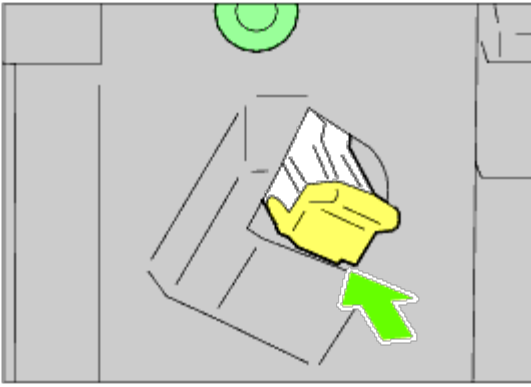


Een nietcassette installeren

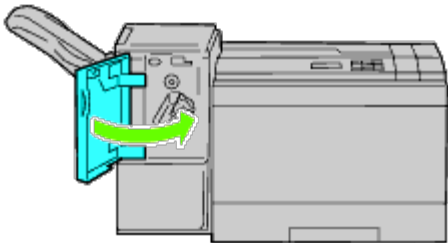
1. Schuif de punt van de nieuwe nietjeshouder in de cassette en druk het uiteinde op zijn plaats.






2. Houd de oranje hendel vast en druk de nietcassette terug in de houder tot hij vastklikt.



3. Sluit de voorklep van de extra uitvoerbak.



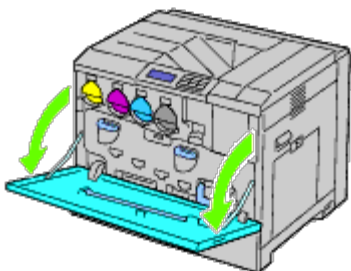
De toneropvangbak vervangen

-  **OPGELET:** Voordat u een van de volgende procedures uitvoert, leest en volgt u eerst de veiligheidsvoorschriften in de bij het product geleverde *Productinformatiegids*.
-  **OPGELET:** Vermijd elektrische schokken: schakel eerst de printer uit en trek de stekker uit het geaarde stopcontact alvorens u enig onderhoud gaat verrichten.
-  **OPMERKING:** Er zijn ook video-instructies beschikbaar, in de *Onderhoudsgids*. De *Onderhoudsgids* is opgenomen op de bij de printer geleverde cd *Stuurprogramma's en hulpprogramma's*.

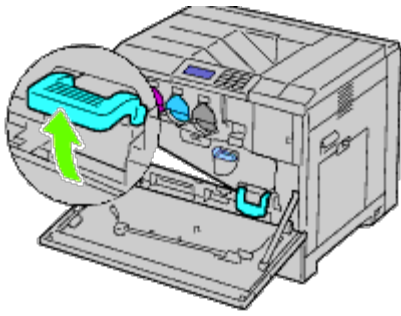
Klik op **Start® Uitvoeren** en typ vervolgens **D:\MaintenanceGuide\MaintenanceGuide.exe** (waarbij **D** de letter van het cd-station is). Klik vervolgens op **OK**.

Een toneropvangbak verwijderen

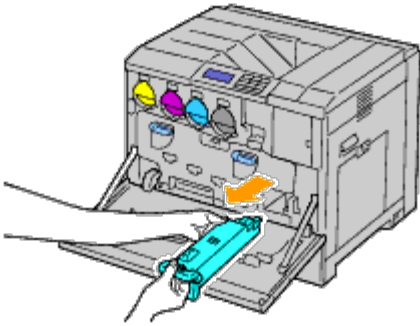
1. Controleer of de printer niet actief is en open de voorklep.



2. Haak een vinger over de top van de toneropvangbak en trek hem naar u toe.

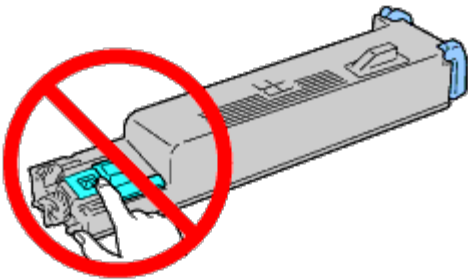


3. Pak de toneropvangbak met de andere hand vast zoals getoond in de illustratie en trek hem uit de printer.



⚠ **VOORZICHTIG:** Let op dat u de toneropvangbak niet laat vallen tijdens het verwijderen.

⚠ **VOORZICHTIG:** Raak na het verwijderen van de toneropvangbak de in de illustratie getoonde onderdelen niet aan. U kunt vlekken op uw handen krijgen van toner.

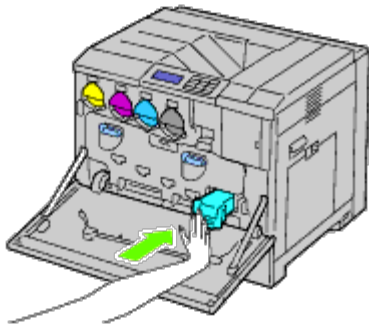


📌 **OPMERKING:** Wees voorzichtig dat u geen toner most bij het hanteren van de toneropvangbak.

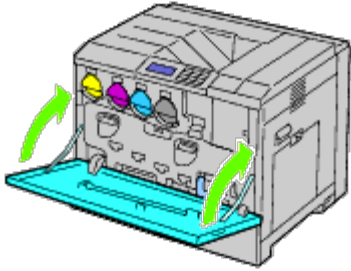
4. Plaats de gebruikte toneropvangbak in het plastic zakje dat bij de nieuwe toneropvangbak zat en sluit het zakje af.

Een toneropvangbak installeren

1. Plaats de nieuwe toneropvangbak in de sleuf en druk erop tot hij niet verder kan.



2. Sluit de voorklep.

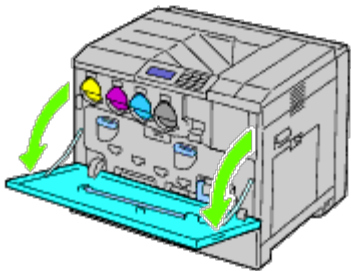


De binnenkant van de printer reinigen

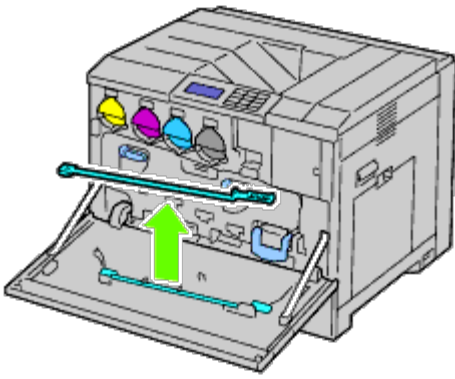
Om aantasting van de afdrukkwaliteit als gevolg van vlekken aan de binnenkant van de printer te voorkomen, moet u de printer regelmatig met de reinigungsstaaf reinigen, telkens als u een drumcartridge vervangt.

⚠ OPGELET: Vermijd elektrische schokken: schakel eerst de printer uit en trek de stekker uit het geaarde stopcontact alvorens u enig onderhoud gaat verrichten.

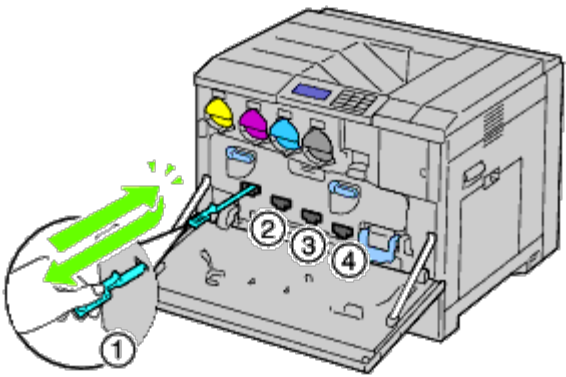
1. Controleer of de printer niet actief is en open de voorklep.



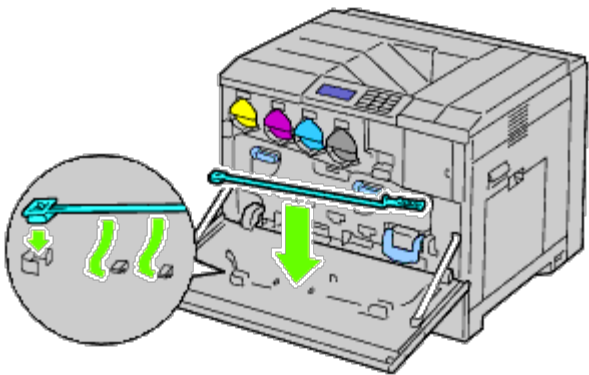
2. Neem de reinigungsstaaf uit de achterzijde van de voorklep.



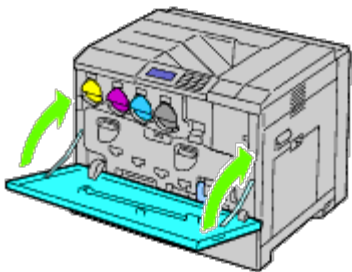
3. Steek de reinigungsstaaf in een van de vier gaten tot hij binnen in de printer vast klikt, zoals hieronder geïllustreerd, en trek hem er weer uit.



4. Herhaal [stap 3](#) bij de andere drie gaten.
5. Berg de reinigungsstaaf weer op zijn vaste plek op.



6. Sluit de voorklep.



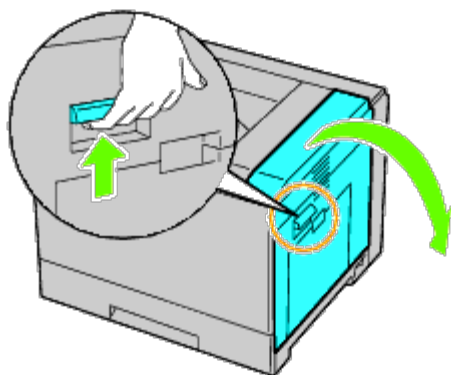
De CTD-sensor (Conductivity Temperature Depth) reinigen

⚠ OPGELET: Vermijd elektrische schokken: schakel eerst de printer uit en trek de stekker uit het geaarde stopcontact alvorens u enig onderhoud gaat verrichten.

➡ VOORZICHTIG: Zorg dat er niets in aanraking komt met of krassen maakt op het oppervlak (de zwarte folie) van de riemeenheid. Krassen, vuil of vette vingerafdrukken op de folie van de riemeenheid kunnen de afdrukkwaliteit aantasten.

➡ VOORZICHTIG: Bescherm de drumcartridges tegen overmatige blootstelling aan fel licht; sluit de binnenklep binnen vijf minuten. Als de voorklep langer dan vijf minuten open blijft staan, kan dat de afdrukkwaliteit aantasten.

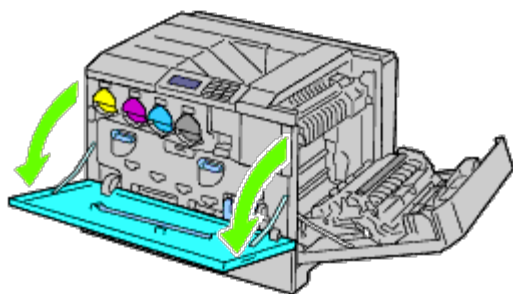
1. Zet de printer uit.
2. Zet de grendel van de klep aan de rechterkant omhoog en open de klep.



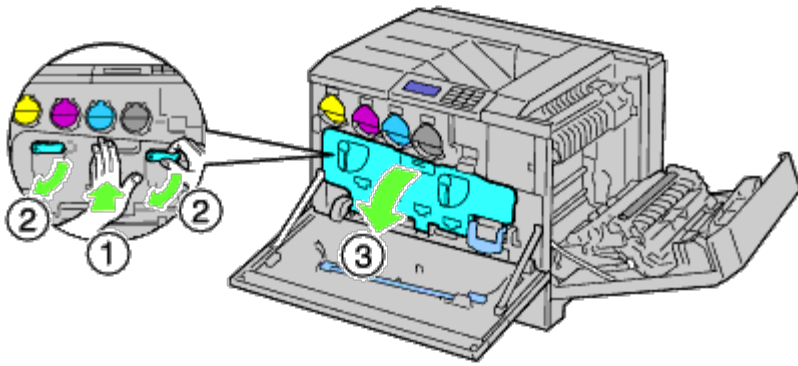
✍ OPMERKING: De riemeenheid kan alleen worden vervangen als de klep aan de rechterkant open staat.

✍ OPMERKING: Ga bij het openen van de rechterklep recht voor de klep aan de rechterkant staan, niet voor de voorklep.

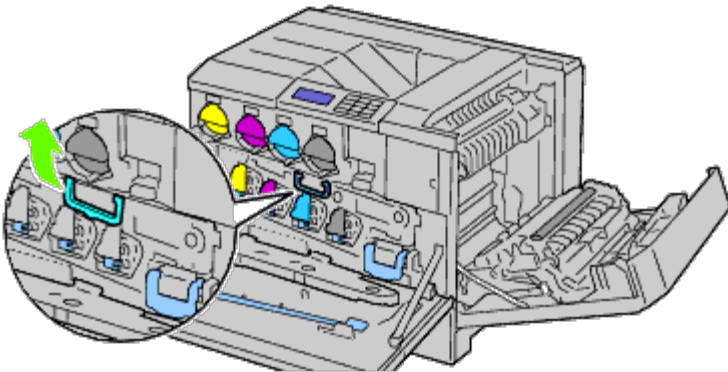
3. Open de voorklep.



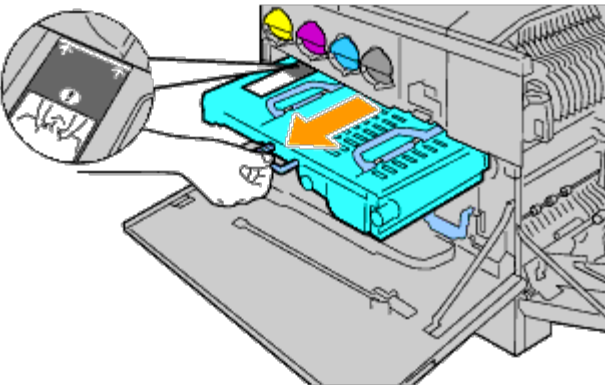
4. Draai de vergrendelhendels van de binnenklep om hem te openen.



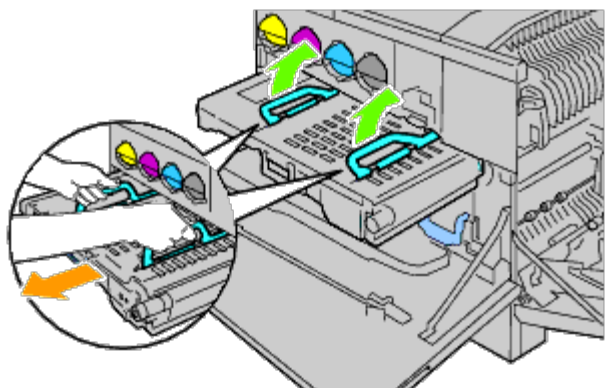
5. Pak de handgreep aan de voorkant van de riemeenheid vast.



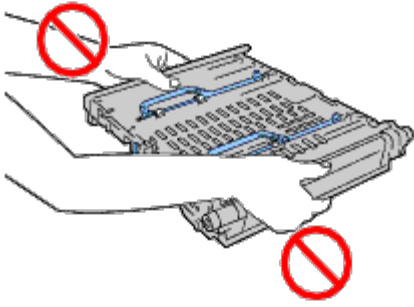
6. Trek de riemeenheid eruit tot de lijn op de eenheid volledig in het zicht is.



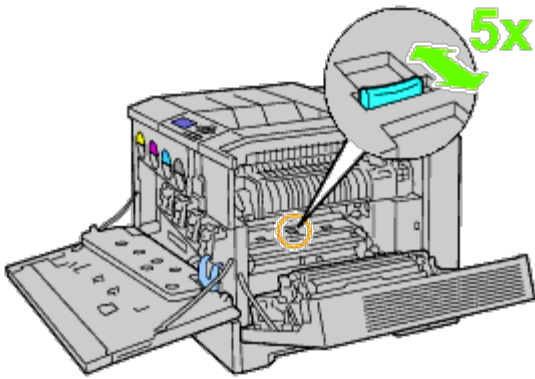
7. Pak de handgrepen aan de bovenkant van de riemeenheid vast. Trek aan de eenheid tot ze uit de printer komt.



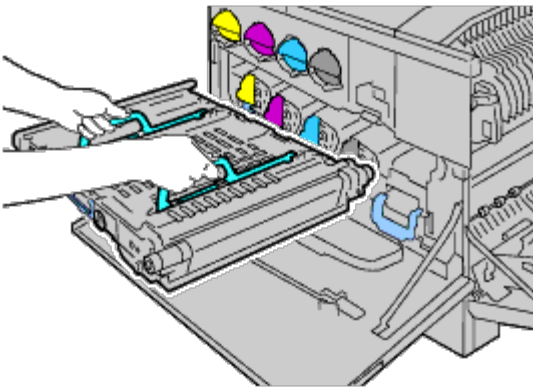
⚠ VOORZICHTIG: Houd de in de illustratie getoonde onderdelen niet vast.



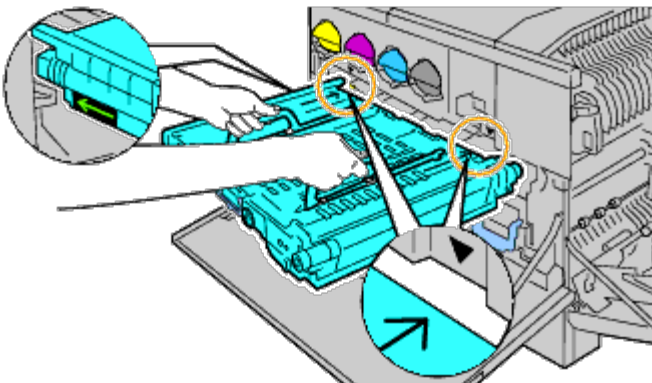
8. Schuif de blauwe lip vijf keer heen en weer.



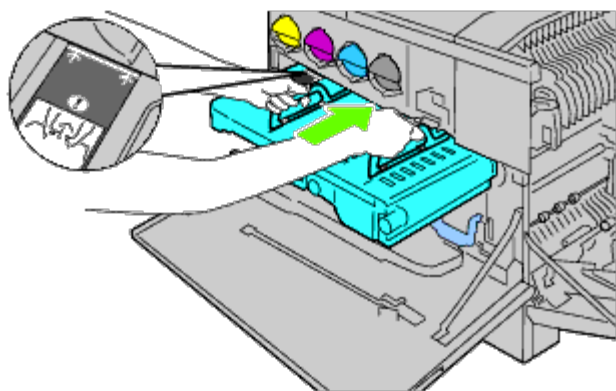
9. Pak de handgrepen aan de bovenkant van de riemeenheid vast.



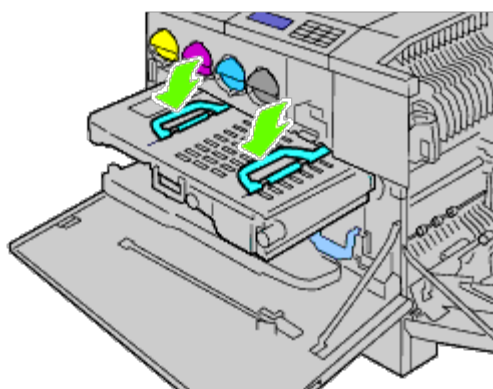
10. Zet de pijlen op de riemeenheid in lijn met de pijlen op de printer.



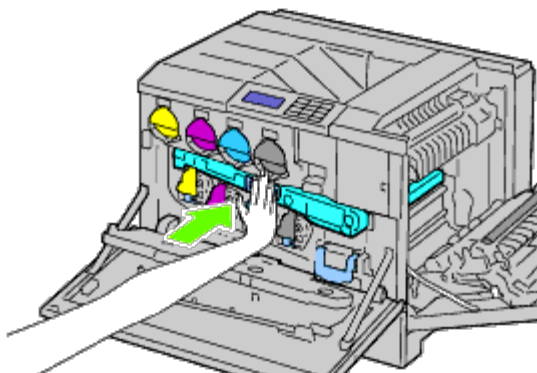
11. Schuif de eenheid in de printer en stop als de zichtbare lijn bij de printer aankomt.



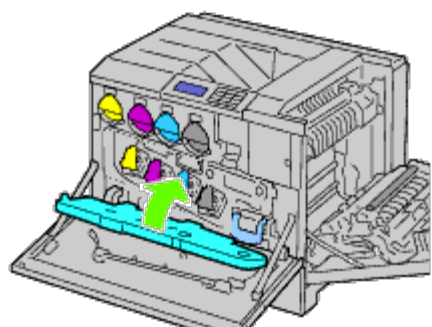
12. Laat de handgrepen zakken.



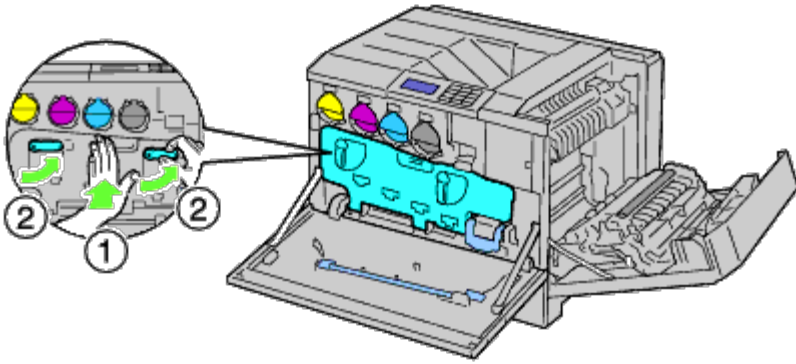
13. Druk op de voorkant van de riemeenheid om de riemeenheid in de printer aan te brengen, tot hij niet verder gaat.



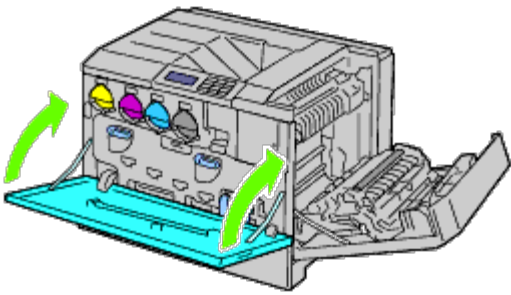
14. Sluit de binnenklep.



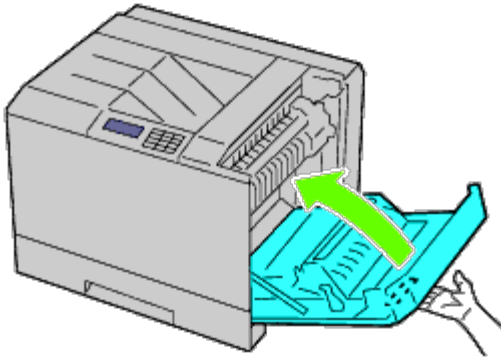
15. Draai de borghendels om de binnenklep vast te zetten, terwijl u met de andere hand op de klep drukt.



16. Sluit de voorklep.



17. Sluit de klep aan de rechterkant.



OPMERKING: Voor het sluiten van de klep aan de rechterkant zet u uw hand in de buurt van de handgreep, zoals getoond in de illustratie, waarna u het deksel stevig richting de printer drukt.









OPMERKING: Ga bij het sluiten van de rechterklep recht voor de klep aan de rechterkant staan, niet voor de voorklep.

Kleurregistratie instellen

Ga als volgt te werk om de kleurregistratie in te stellen wanneer u de printer voor het eerst installeert of wanneer u de printer hebt verplaatst.

Het Kleurregistratieschema afdrukken

Bij gebruik van het operatorpaneel

1. Druk op de knop **Menu**.
2. Druk op de knop  totdat het **Beheermenu** is gemarkeerd en druk dan op de knop  (**SET**).
3. Druk op de knop  totdat **Onderhoud** is gemarkeerd en druk dan op de knop  (**SET**).
4. Druk op de knop  totdat **Kleurreg-instel** is gemarkeerd en druk dan op de knop  (**SET**).
5. Druk op de knop  totdat **Kleurreg schema** is gemarkeerd en druk dan op de knop  (**SET**).

Het kleurregistratieschema wordt afgedrukt.

Bij gebruik van de Dell Printer Configuration Web Tool


1. Voer het IP-adres van uw printer in de web-browser in.
Als u niet weet hoe u de Dell Printer Configuration Web Tool moet starten, raadpleegt u "[Dell Printer Configuration Web Tool](#)".
De Dell Printer Configuration Tool wordt geopend.
2. Selecteer **Printerinstellingen**.
3. Klik op het tabblad **Printeronderhoud**.
4. Selecteer **Kleurregistratie-instelling**.


De pagina **Kleurregistratie-instelling** verschijnt.

5. Klik op de knop **Starten** op **Kleurreg schema**.

Het kleurregistratieschema wordt afgedrukt.


6. Stel alle rechte lijnen in op 0. Het afdrukvoorbeeld van vóór en na de aanpassing helpt.

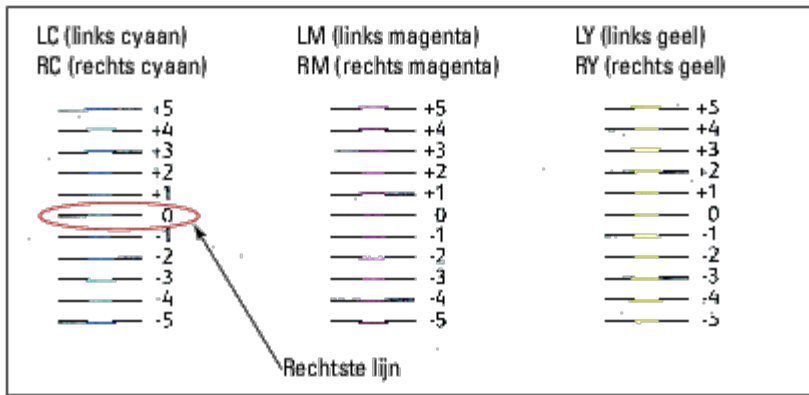
 **OPGELET:** Na het afdrukken van het kleurregistratieschema mag u de printer pas uitschakelen als de printermotor is gestopt.

 **OPMERKING:** Als de rechtste lijn niet perfect uitlijnt met 0, bepaalt u een waarde en stelt u de kleur opnieuw bij.

Waarden bepalen

Aan de hand van de strepen rechts van het patroon **Y** (Geel), **M** (Magenta) en **C** (Cyaan) kunt u de waarden van de rechtste lijnen aflezen.

 **OPMERKING:** U kunt ook de meest verzadigde kleuren van het strepenpatroon gebruiken om de rechtste lijnen te vinden. De meest verzadigde kleuren zijn die naast de rechtste lijnen. Als 0 de waarde is die het dichtst bij de rechtste lijn komt, hoeft u de kleurregistratie niet bij te stellen. Als de waarde niet 0 is, volgt u de aanwijzingen onder "[Waarden invoeren](#)".



Waarden invoeren

Bij gebruik van het operatorpaneel

Via het operatorpaneel voert u de waarden in die u hebt gevonden in het kleurregistratieschema voor bijstelling.

1. Druk op de knop **Menu**.
2. Druk op de knop totdat het **Beheermenu** is gemarkeerd en druk dan op de knop (**SET**).
3. Druk op de knop totdat **Onderhoud** is gemarkeerd en druk dan op de knop (**SET**).
4. Druk op de knop totdat **Kleurreg-instel** is gemarkeerd en druk dan op de knop (**SET**).
5. Druk op de knop totdat **Nummer invoeren** is gemarkeerd en druk dan op de knop (**SET**).
Het eerste cijfer van **Nummer invoeren** (voor LY, LM en LC) wordt gemarkeerd.
6. Druk op of totdat u de waarde bereikt (bijvoorbeeld +3) die wordt aangegeven in het schema.
7. Druk eenmaal op de knop tot de volgende waarde wordt gemarkeerd.
Nadat alle waarden zijn ingevoerd, drukt u op de knop (**SET**).
Het eerste cijfer van **Nummer invoeren** (voor RY, RM en RC) wordt gemarkeerd.
8. Herhaal [stap 6](#) en druk vervolgens eenmaal op de knop tot de volgende waarde wordt gemarkeerd.
Na invoering van alle waarden drukt u op de knop (**SET**).
9. Druk op de knop totdat **Kleurreg schema** is gemarkeerd en druk dan op de knop (**SET**).
Het kleurregistratieschema wordt afgedrukt met de nieuwe waarden.
10. De kleurregistratie-instelling is voltooid wanneer de rechtste **Y** (Geel), **M** (Magenta) en **C** (Cyaan) lijnen naast de **O**-lijn staan.

Bij gebruik van de Dell™ Printer Configuration Web Tool

1. Voer het IP-adres van uw printer in de web-browser in.
Als u niet weet hoe u de Dell Printer Configuration Web Tool moet starten, raadpleegt u "[Dell Printer Configuration Web Tool](#)".
De Dell Printer Configuration Tool wordt geopend.
2. Selecteer **Printerinstellingen**.

3. Klik op het tabblad **Printeronderhoud**.
4. Selecteer **Kleurregistratie-instelling**.

De pagina **Kleurregistratie-instelling** verschijnt.

5. Selecteer respectievelijk de waarde met de rechte lijn en klik vervolgens op de knop **Nieuwe instellingen toepassen**.
6. Klik op de knop **Starten** op **Kleureg schema**.
Het kleurregistratieschema wordt afgedrukt.
7. Stel alle rechte lijnen in op 0. Het afdrukvoorbeeld van vóór en na de aanpassing helpt.



OPGELET: Na het afdrukken van het kleurregistratieschema mag u de printer pas uitschakelen als de printermotor is gestopt.



OPMERKING: Als de rechtste lijn niet perfect uitlijnt met 0, bepaalt u een waarde en stelt u de kleur opnieuw bij.

[Terug naar inhoud pagina](#)

Opties verwijderen

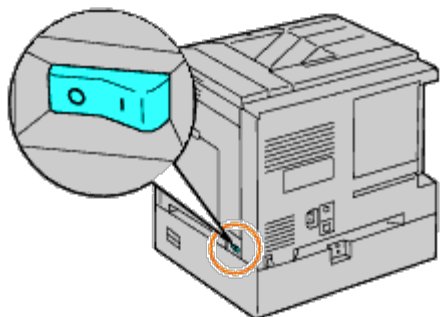
- [De 550 veldocumentinvoer verwijderen](#)
- [De 1100 papierinvoerlade verwijderen](#)
- [Een extra uitvoerbak verwijderen](#)
- [Een geheugen verwijderen](#)
- [Een harde schijf verwijderen](#)
- [De draadloze adapter verwijderen](#)

Als de printer moet worden verplaatst of de printer en de optionele accessoires voor het verwerken van afdrukmedia moeten worden vervoerd naar een nieuwe locatie, moeten alle optionele accessoires voor de verwerking van afdrukmedia van de printer worden verwijderd. Pak voor het vervoeren de printer en de optionele accessoires voor de verwerking van afdrukmedia goed in, zodat ze niet beschadigen.

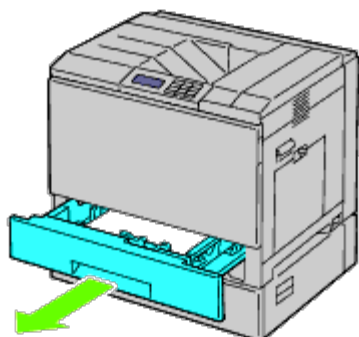
De 550 veldocumentinvoer verwijderen

⚠ OPGELET: Als u de 550 documentinvoer verwijdert, is het belangrijk dat u de printer uitzet, de stekker uit het stopcontact trekt en alle kabels aan de achterzijde van de printer loskoppelt, voordat u deze taken uitvoert.

1. Zet de printer uit en trek de stekker uit het stopcontact. Koppel daarna alle kabels aan de achterzijde van de printer los.

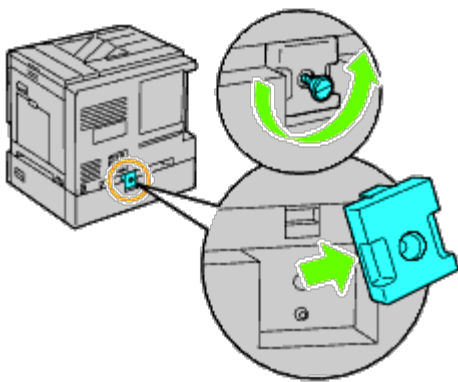


2. Trek de lade zo ver mogelijk uit de printer. Houd de papierlade met beide handen vast, til de voorkant wat omhoog, en trek de lade uit de printer.

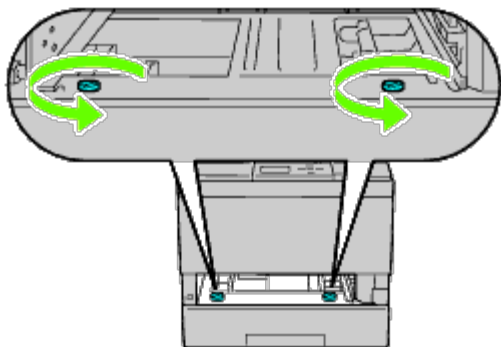


3. Verwijder het plastic gedeelte en de twee schroeven die bij de invoerlade horen met behulp van een munt of een

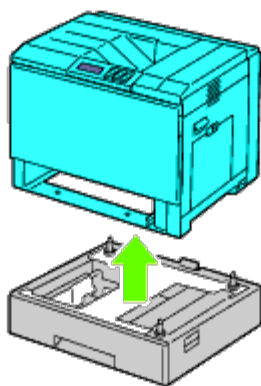
soortgelijk voorwerp.



4. Draai de twee schroeven waarmee de printer en de documentinvoeren aan elkaar zitten uit met behulp van een muntstuk of een soortgelijk voorwerp.

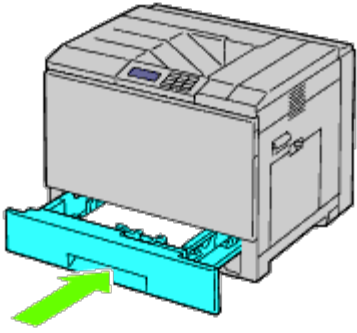


5. Til de printer voorzichtig van de lademodule af en plaats hem op een vlak oppervlak.

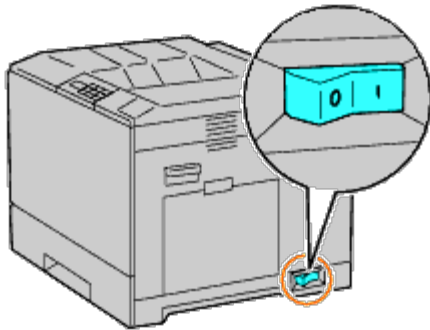


⚠ OPGELET: Ga voorzichtig te werk, til de printer met drie mensen op.

6. Schuif de papierlade in de printer en druk de lade zover mogelijk aan.



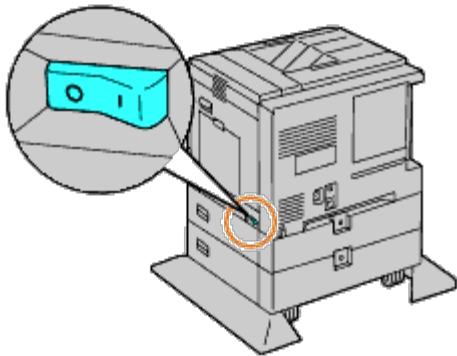
7. Sluit alle kabels, ook het netsnoer, weer aan op de achterzijde van de printer en zet de printer aan.



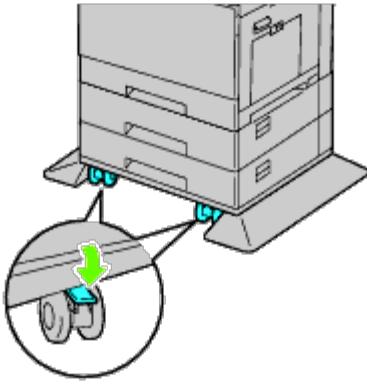
De 1100 papierinvoerlade verwijderen

⚠ OPGELET: Als u de 1100 papierinvoerlade verwijdert, is het belangrijk dat u de printer uitzet, de stekker uit het stopcontact trekt en alle kabels aan de achterzijde van de printer loskoppelt, voordat u deze taken uitvoert.

1. Zet de printer uit en trek de stekker uit het stopcontact. Koppel daarna alle kabels aan de achterzijde van de printer los.



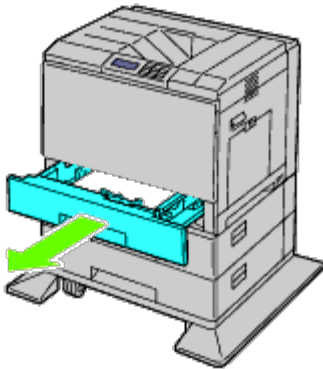
2. Vergrendel de remmen van de twee zwenkwielen vooraan de optionele 1100 papierinvoerlade.



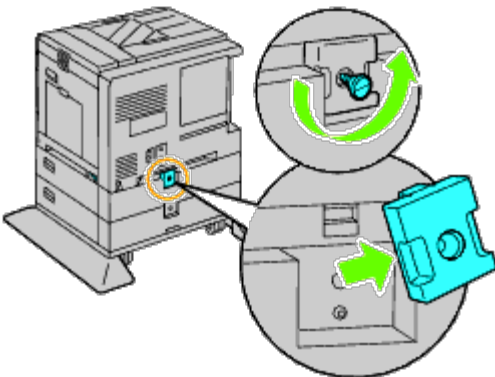
⚠ OPGELET: Als u de remmen niet vergrendelt, kan de printer onverwacht in beweging komen en letsel veroorzaken.

✍ OPMERKING: Om het vergrendelen gemakkelijker en veiliger uit te kunnen voeren, laat u de remmen van de twee zwenkwielen naar voren wijzen door de 1100 papierinvoerlade naar achteren te duwen.

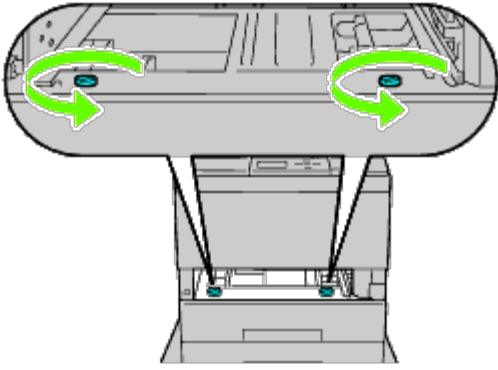
3. Trek de lade zo ver mogelijk uit de printer. Houd de papierlade met beide handen vast, til de voorkant van de lade wat omhoog, en trek de lade uit de printer.



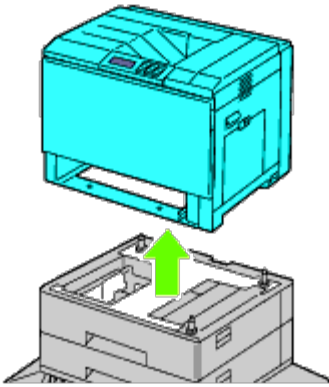
4. Verwijder het plastic gedeelte en de langere schroeven die bij de invoerlade horen met behulp van een munt of een soortgelijk voorwerp.



5. Draai de twee schroeven waarmee de printer en de documentinvoeren aan elkaar zitten uit met behulp van een muntstuk of een soortgelijk voorwerp.

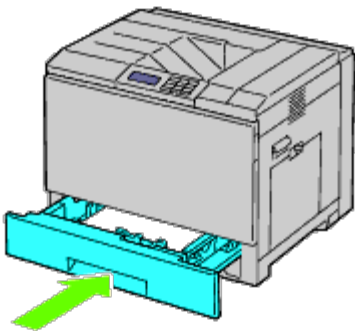


6. Til de printer voorzichtig van de lademodule af en plaats hem op een vlak oppervlak.



⚠ OPGELET: Ga voorzichtig te werk, til de printer met drie mensen op.

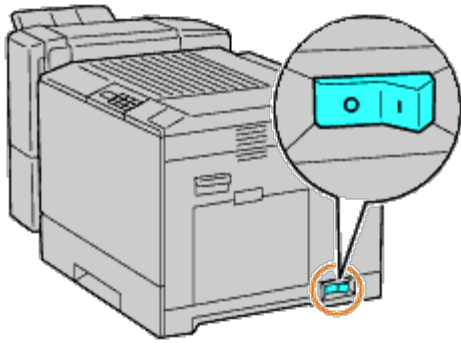
7. Schuif de papierlade in de printer en druk de lade zover mogelijk aan.



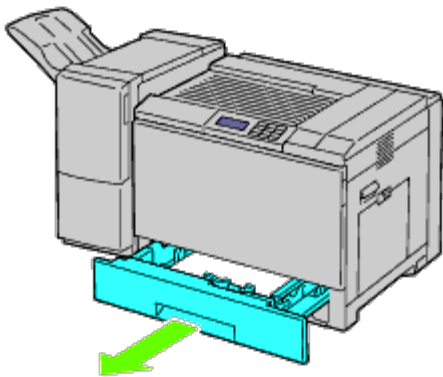
8. Sluit alle kabels, ook het netsnoer, weer aan op de achterzijde van de printer en zet de printer aan.

Een extra uitvoerbak verwijderen

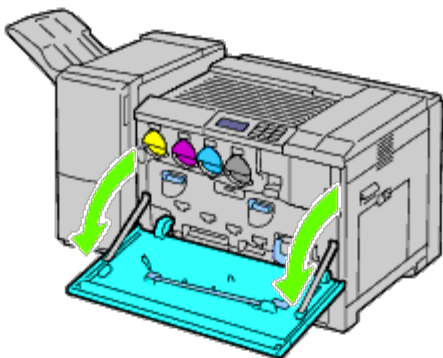
1. Zet de printer uit.



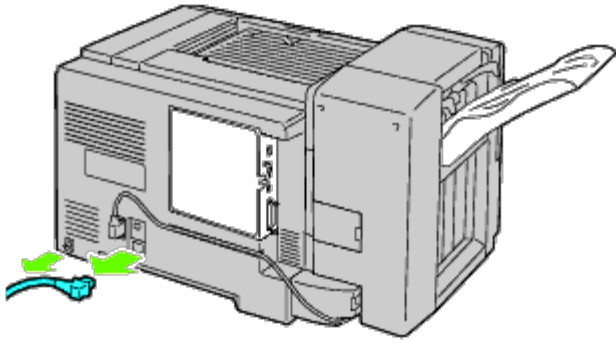
2. Verwijder lade 1.



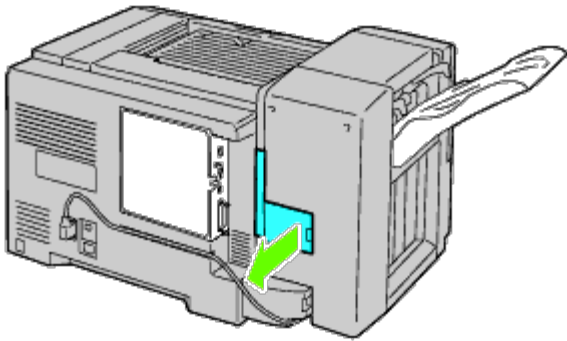
3. Open de voorklep.



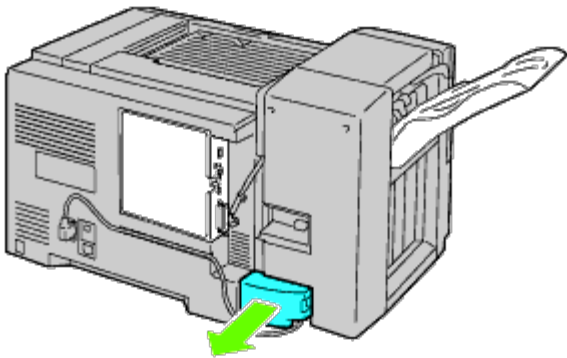
4. Koppel de kabels en de connector los van het contact.



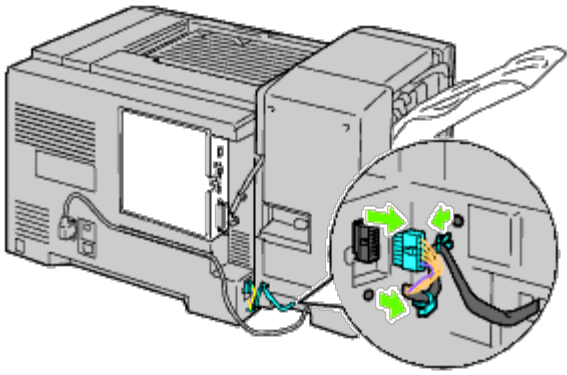
5. Verwijder connectorkapje 1.



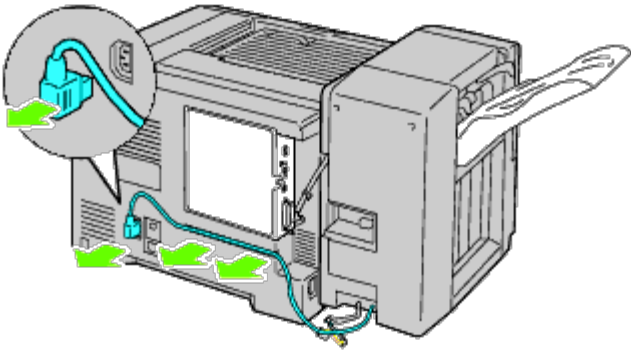
6. Verwijder connectorkapje 2.



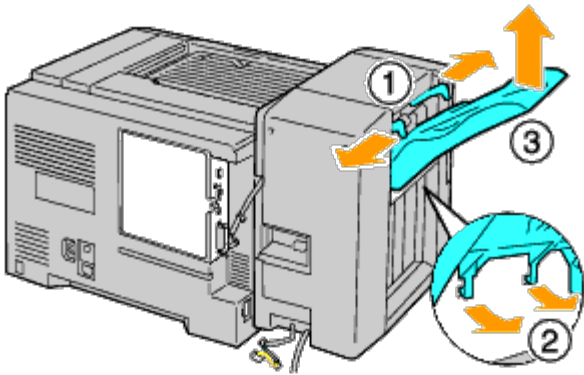
7. Koppel de kabels en de connector los van het contact.



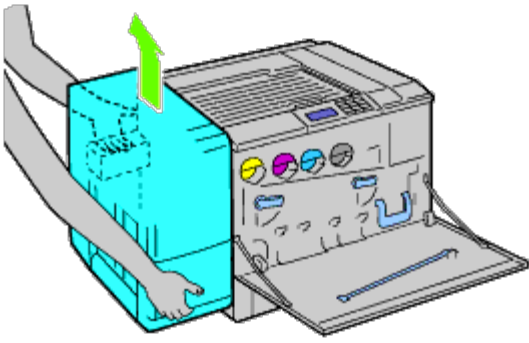
8. Koppel het netsnoer los zoals getoond in de illustratie.



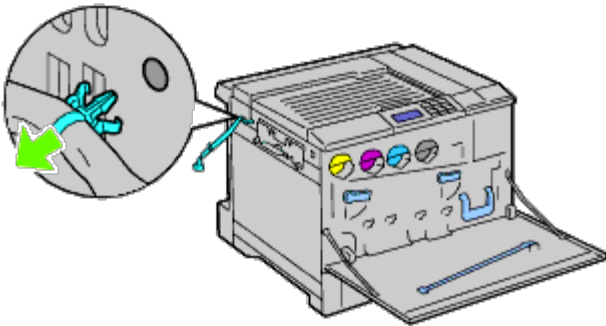
9. Verwijder de stapeleenheid.



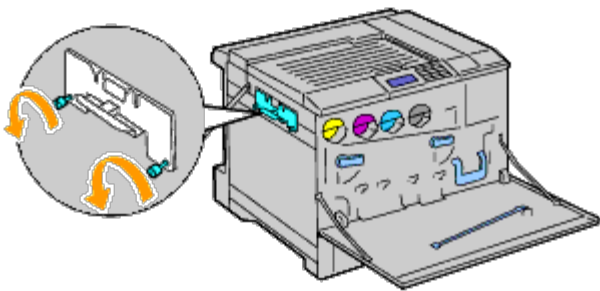
10. Til de extra uitvoerbak voorzichtig van de printer af.



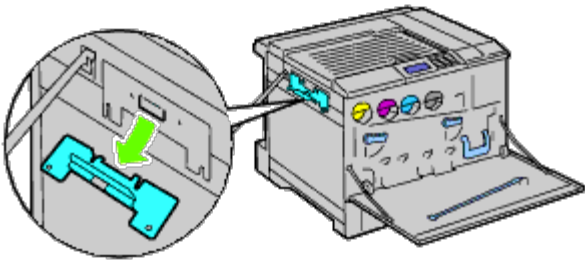
11. Koppel de kabels los.



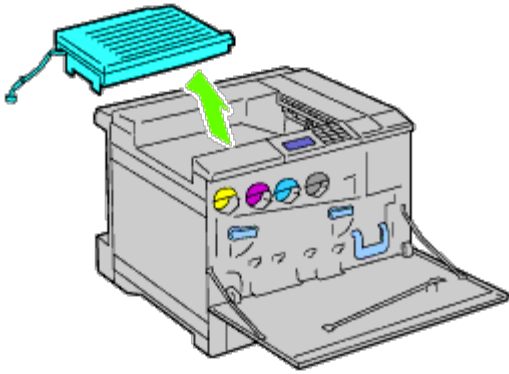
12. Verwijder de twee schroeven.



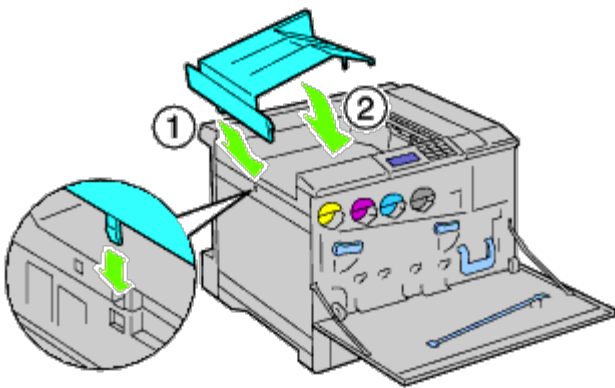
13. Verwijder de beugel.



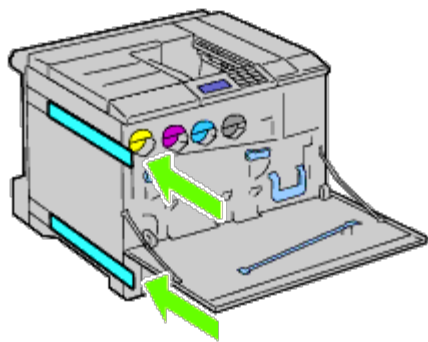
14. Verwijder de horizontale transporteur van de printer.



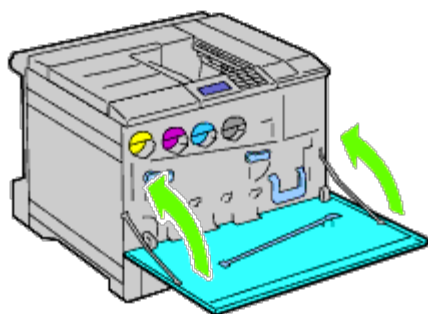
15. Breng de middelste uitvoerlade aan.



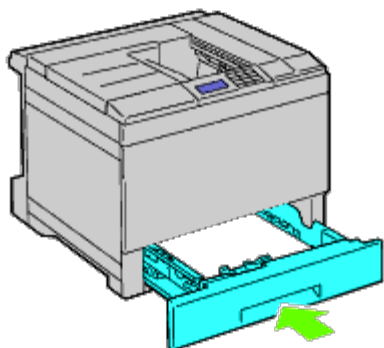
16. Bevestig de twee onderdelen aan de printer.



17. Sluit de voorklep.

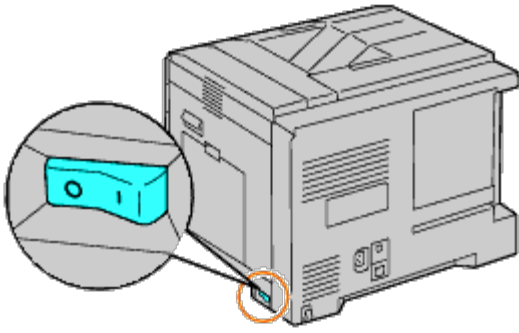


18. Zet lade 1 weer in de oorspronkelijke stand.

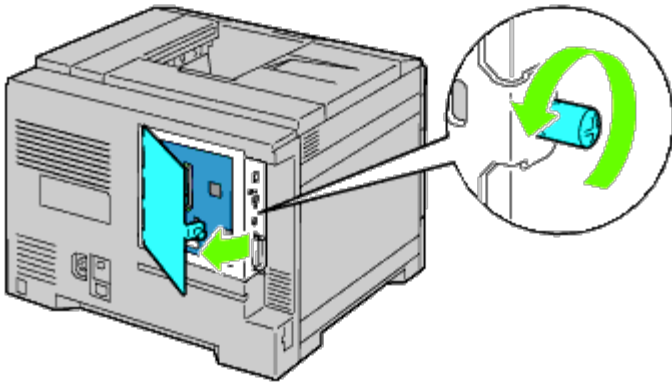


Een geheugen verwijderen

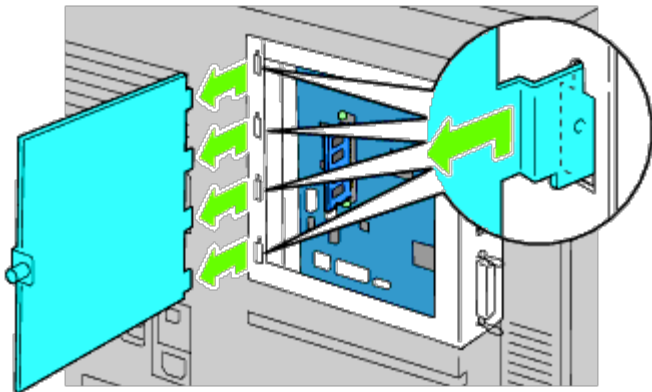
1. Kijk of de printer is uitgeschakeld.



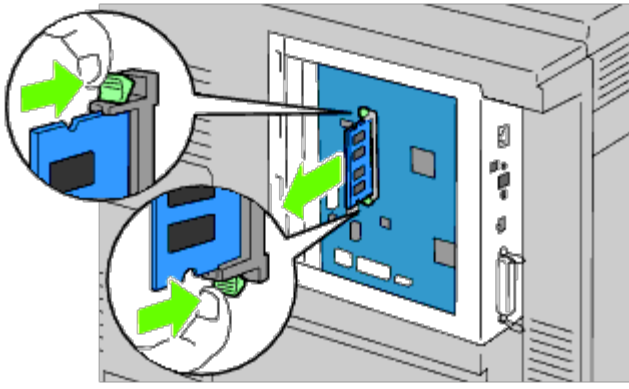
2. Draai de schroef in het metalen omhulsel linksom om de klep te openen.



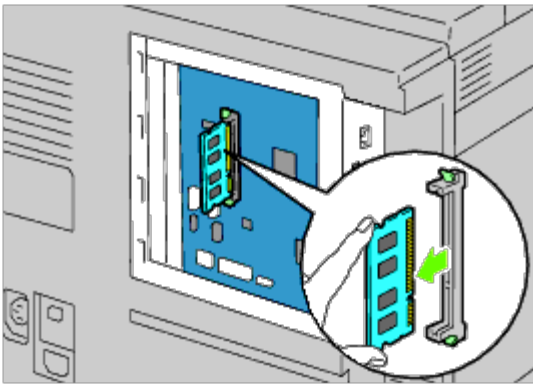
3. Verwijder de bedieningspaneelklep.



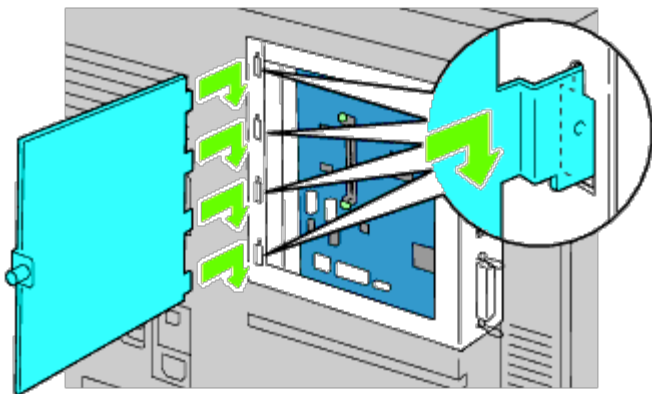
4. Druk de twee vergrendelingen aan beide randen van de aansluiting tegelijkertijd in en haal het geheugen omhoog.



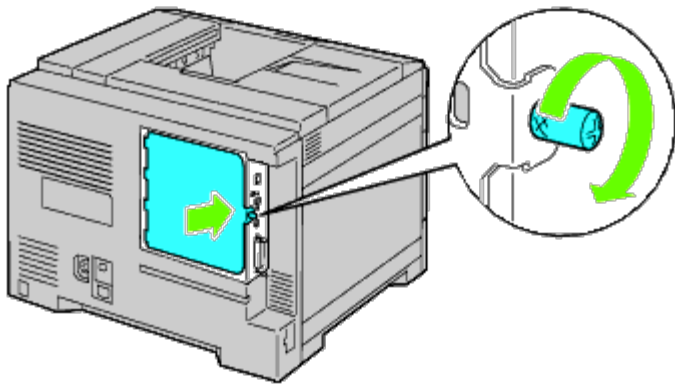
5. Houd het geheugen vast en trek het eruit.



6. Plaats de bedieningspaneelklep terug.

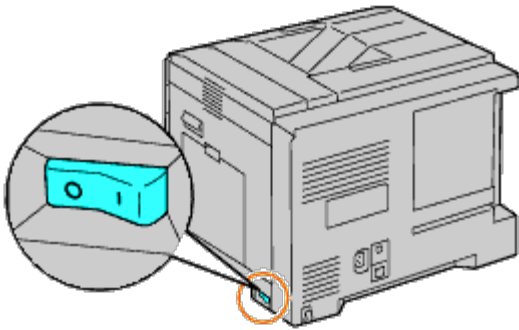


7. Sluit de bedieningspaneelklep en draai de schroef rechtsom.

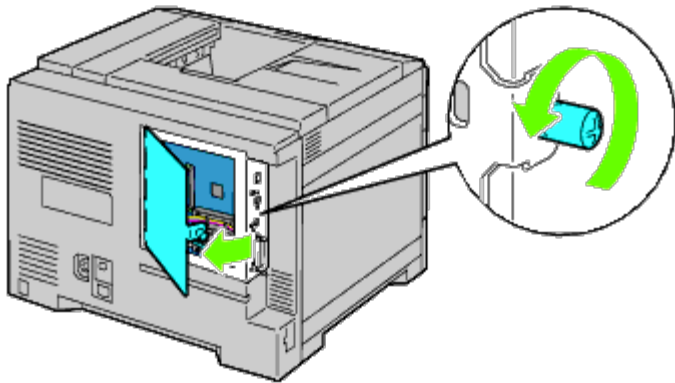


Een harde schijf verwijderen

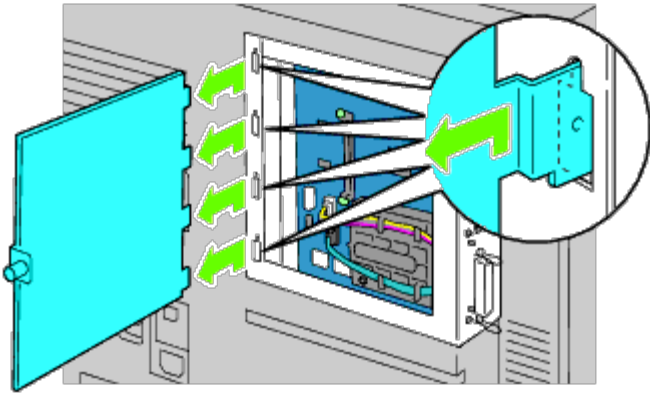
1. Kijk of de printer is uitgeschakeld.



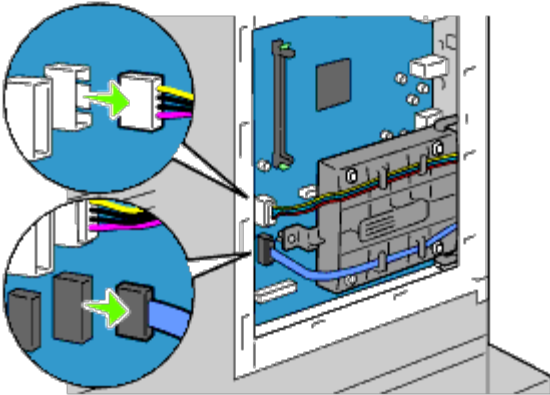
2. Draai de schroef in het metalen omhulsel linksom om de klep te openen.



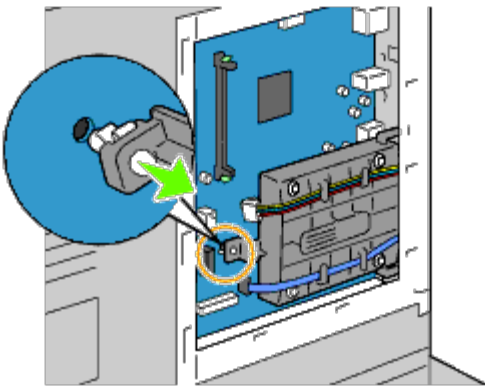
3. Verwijder de bedieningspaneelklep.



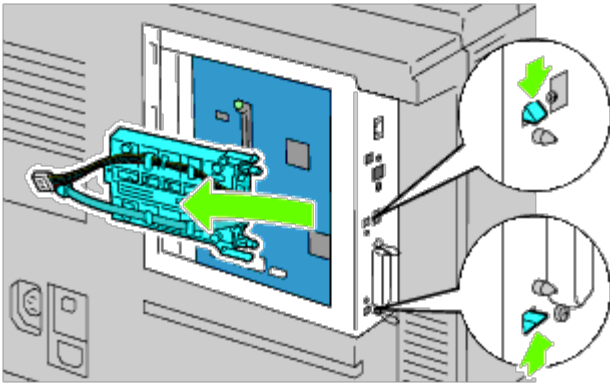
4. Koppel de kabels van de harde schijf los van de contacten op het bedieningspaneel.



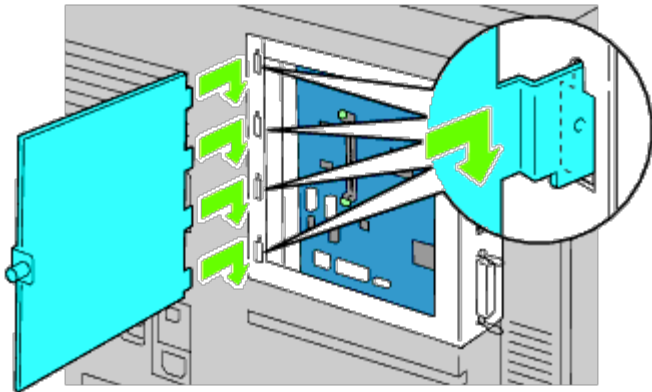
5. Verwijder de linker connector van het bedieningspaneel.



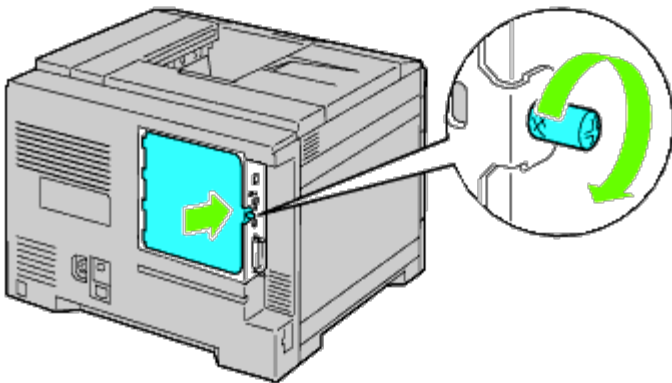
6. Verwijder de harde schijf uit de printer door de haak van de harde schijf los te zetten.



7. Plaats de bedieningspaneelklep terug.

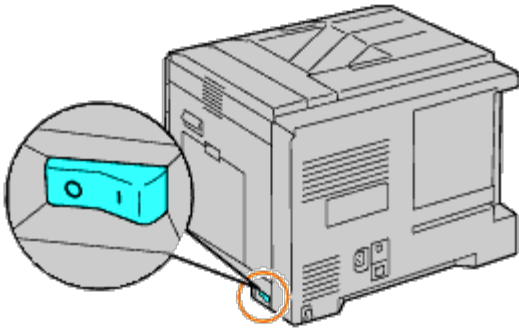


8. Sluit de bedieningspaneelklep en draai de schroef rechtsom.

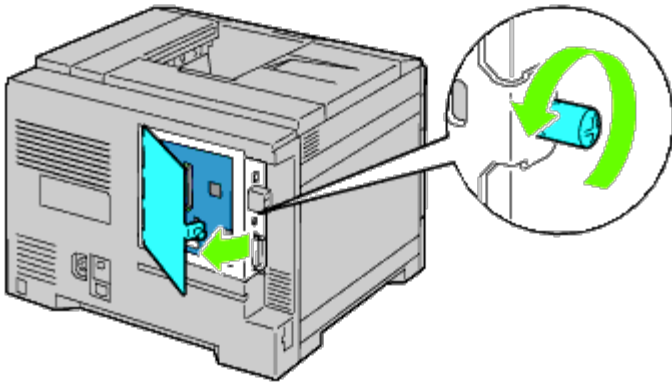


De draadloze adapter verwijderen

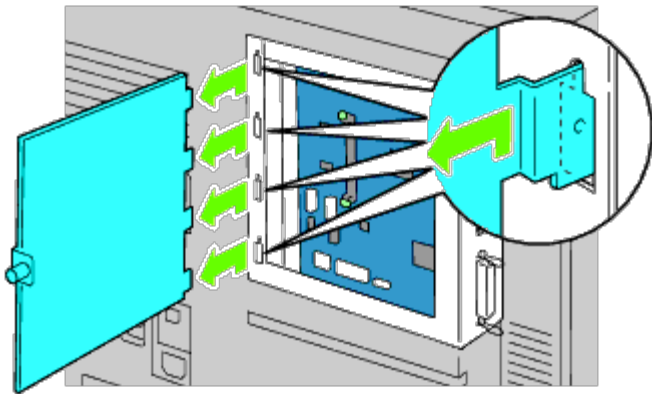
1. Zet de printer uit en trek de stekker uit het stopcontact. Koppel daarna alle kabels aan de achterzijde van de printer los.



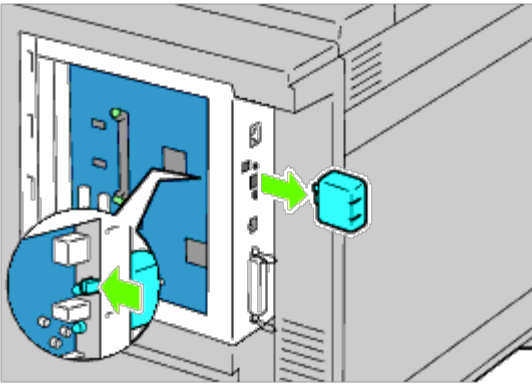
2. Draai de schroef in het metalen omhulsel linksom om de klep te openen.



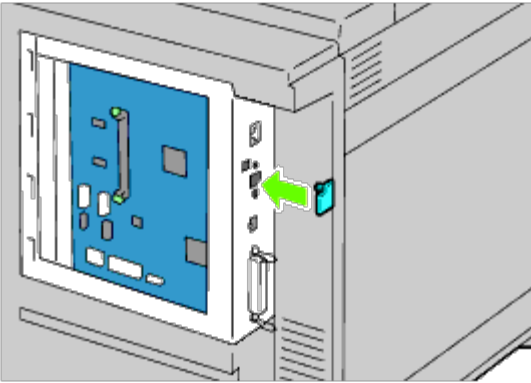
3. Verwijder de bedieningspaneelklep.



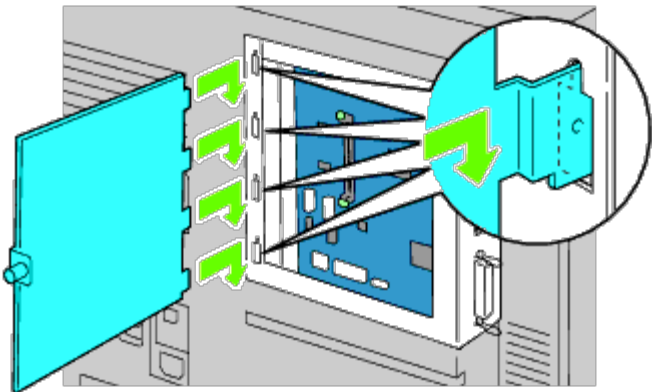
4. Verwijder de draadloze adapter uit de printer door de haak van de adapter los te maken uit de onderzijde van de aansluiting.



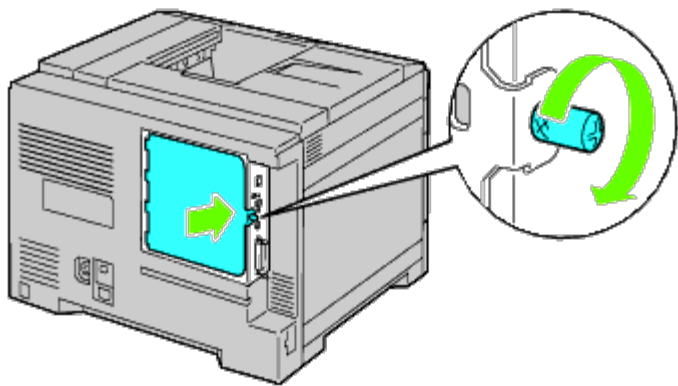
5. Steek het kapje in de aansluiting van de draadloze adapter.



6. Plaats de bedieningspaneelklep terug.



7. Sluit de bedieningspaneelklep en draai de schroef rechtsom.



[Terug naar inhoud pagina](#)

Papierstoringen verhelpen

- [Papierstoringen voorkomen](#)
- [De plaats van een papierstoring bepalen](#)
- [Vastgelopen papier verwijderen uit de MPE](#)
- [Vastgelopen papier verwijderen uit de standaardlade](#)
- [Vastgelopen papier verwijderen uit de fuser](#)
- [Vastgelopen papier verwijderen uit de duplexer](#)
- [Vastgelopen papier verwijderen uit de optionele invoer](#)
- [Vastgelopen papier verwijderen uit de extra uitvoerbak](#)

Vastlopen van het papier is meestal te voorkomen door keuze van de juiste afdrukmedia en zorgvuldig inleggen daarvan. Zie "[Richtlijnen afdrukmedia](#)" voor nadere informatie.



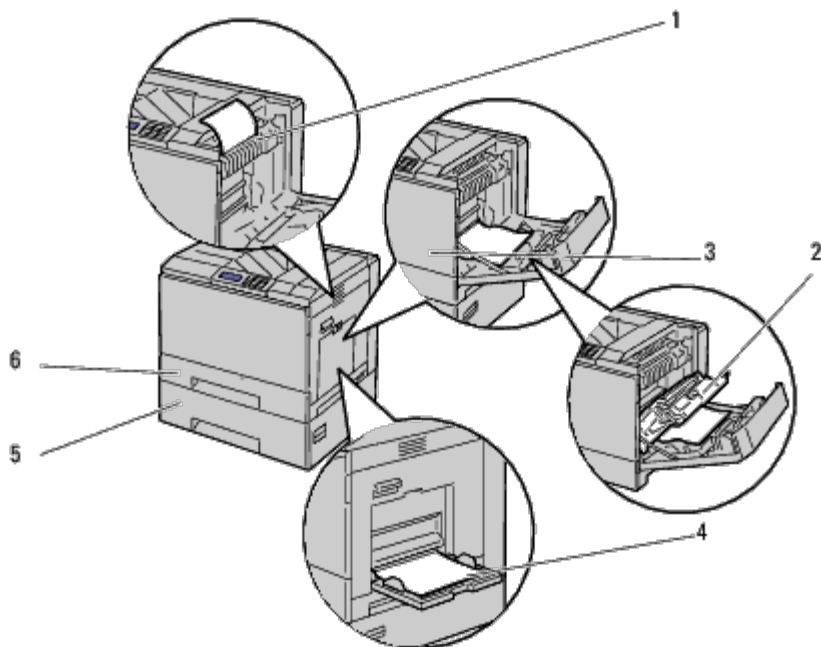
OPMERKING: U wordt geadviseerd een monster van printmedia te proberen voordat u er grote hoeveelheden van aanschaft.

Papierstoringen voorkomen

- Gebruik alleen de aanbevolen afdrukmedia. Zie "[Richtlijnen afdrukmedia](#)" voor nadere inlichtingen.
 - Zie "[Afdrukmedia inleggen in de standaardladen en optionele laden](#)" en "[Afdrukmedia inleggen in de MPE](#)" voor de juiste wijze van papierinleg.
 - Leg niet te veel afdrukmedia in de laden. Het is belangrijk dat de stapel afdrukmedia niet hoger komt dan de maximumhoogte die wordt aangeduid door de labels en streepjes in de laden.
 - Leg geen gekreukelde, gevouwen, vochtige of omgekrulde afdrukmedia in de laden.
 - Buig en waaier de afdrukmedia los en maak een nette stapel voordat u deze inlegt. Als de afdrukmedia vastlopen, probeer ze dan vel voor vel in te voeren via de multifunctionele invoer (MPF).
 - Gebruik geen afdrukmedia die u zelf hebt bijgeknipt of afgesneden.
 - Gebruik niet afdrukmedia van verschillende formaten, gewichten of soorten in dezelfde papierstapel.
 - Let er bij het inleggen van de afdrukmedia op dat de aanbevolen afdrukkant boven ligt. Bij de MPF moeten de vellen met de aanbevolen afdrukkant omlaag liggen.
 - Bewaar uw afdrukmedia op een plaats waar ze in goede staat blijven. Zie "[Opslag van afdrukmedia](#)" voor nadere inlichtingen.
 - Verwijder de invoerlade niet tijdens het afdrukken.
 - Duw alle laden na het vullen stevig op hun plaats.
 - Controleer of alle kabels voor de printeraansluitingen juist en stevig zijn aangesloten.
 - Als de geleiders te stevig zijn aangedrukt, kan het papier vastlopen.
 - Veeg de invoerrollen in de papierladen of MPF schoon met een doek die u wat vochtig hebt gemaakt met water, als er vaak papier vastloopt.
-

De plaats van een papierstoring bepalen

De volgende afbeelding laat zien waar in de printer afdrukmedia kan vastlopen.



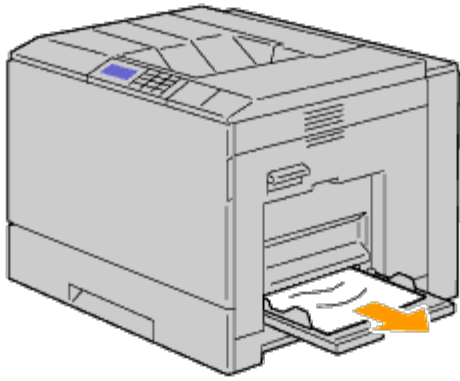
⚠ OPGELET: Gebruik geen gereedschap of instrumenten om vastgelopen papier te verwijderen. De printer zou daardoor permanent beschadigd kunnen worden.

1	Fuser
2	Duplexer
3	Voorklep
4	MPF
5	550 documentinvoer (optioneel)
6	Lade 1

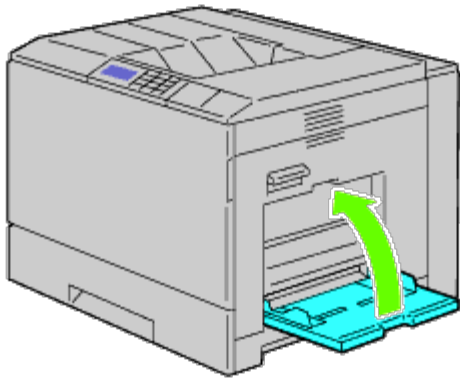
Vastgelopen papier verwijderen uit de MPF

✍ OPMERKING: Het foutbericht dat verschijnt in het operatorpaneel, verdwijnt als u alle vastgelopen afdrukmedia uit de printer hebt verwijderd.

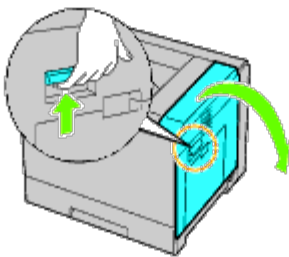
1. Verwijder eventueel op de MPF gelegd of in de MPF vastgelopen papier.



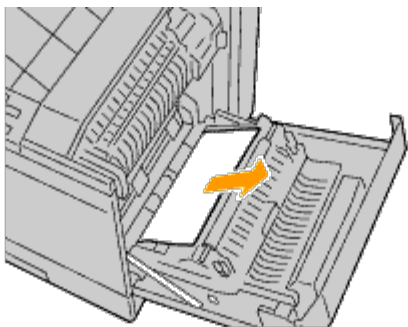
2. Sluit de MPF.



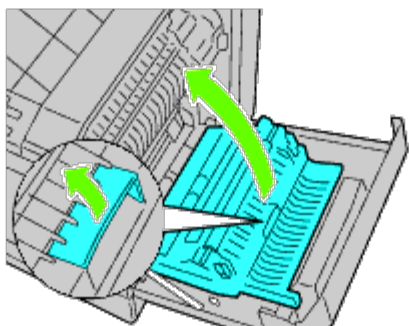
3. Zet de grendel op het handvat van de klep aan de rechterkant omhoog om de klep te openen.



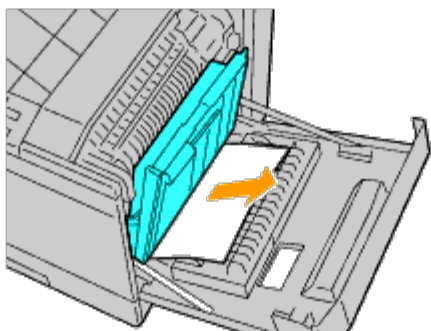
4. Verwijder eventuele stukken papier die in de MPF zijn vastgelopen.



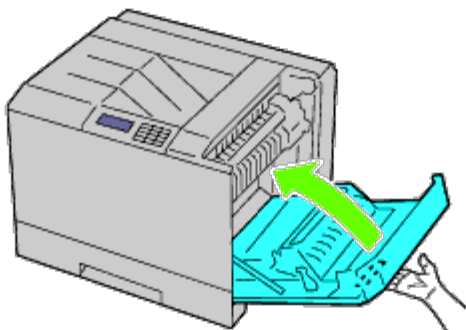
5. Licht de duplexer op aan het handvat.



6. Verwijder eventuele achtergebleven stukken papier.



7. Sluit de klep aan de rechterkant.



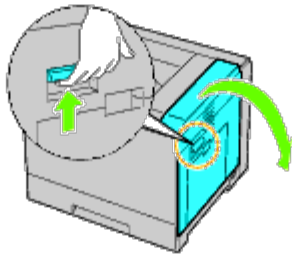
OPMERKING: Voor het sluiten van de klep aan de rechterkant zet u uw hand in de buurt van de handgreep, zoals getoond in de illustratie, waarna u het deksel stevig richting de printer drukt.

OPMERKING: Ga bij het sluiten van de rechterklep recht voor de klep aan de rechterkant staan, niet voor de voorklep.

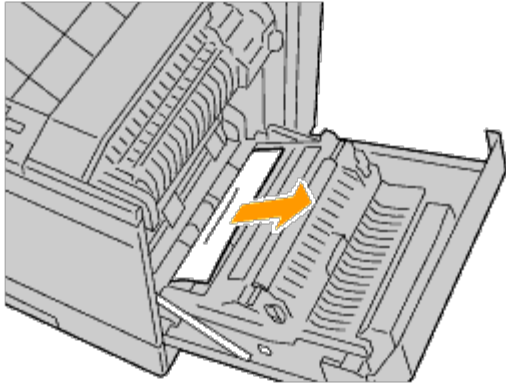
Vastgelopen papier verwijderen uit de standaardlade

OPMERKING: Het foutbericht dat verschijnt in het operatorpaneel, verdwijnt als u alle vastgelopen afdrukmedia uit de printer hebt verwijderd.

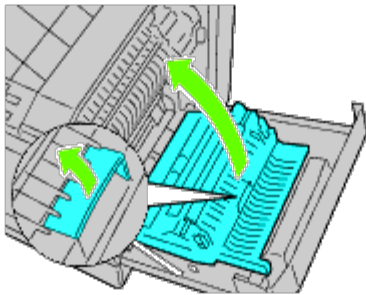
1. Zet de grendel op het handvat van de klep aan de rechterkant omhoog om de klep te openen.



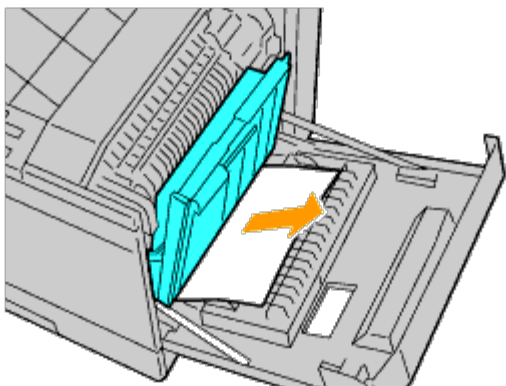
2. Verwijder het vastgelopen papier.



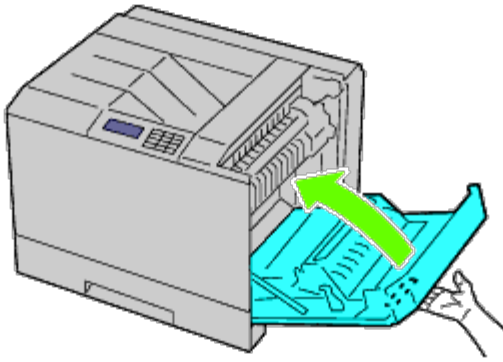
3. Licht de duplexer op aan het handvat.



4. Verwijder eventuele achtergebleven stukken papier.



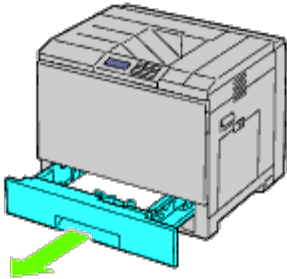
5. Sluit de klep aan de rechterkant.



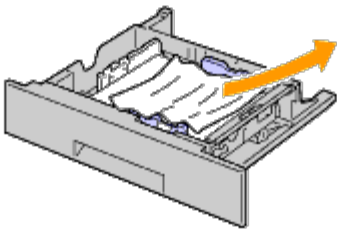
OPMERKING: Voor het sluiten van de klep aan de rechterkant zet u uw hand in de buurt van de handgreep, zoals getoond in de illustratie, waarna u het deksel stevig richting de printer drukt.

OPMERKING: Ga bij het sluiten van de rechterklep recht voor de klep aan de rechterkant staan, niet voor de voorklep.

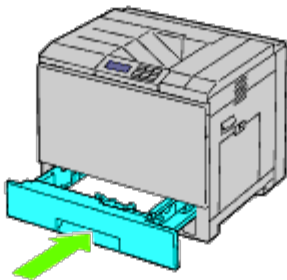
6. Verwijder lade 1 uit de printer.



7. Verwijder alle het gekreukte en/of vastzittende papier uit lade 1.



8. Plaats lade 1 weer in de printer.



Vastgelopen papier verwijderen uit de fuser

⚠ OPGELET: Voordat u één van de volgende handelingen verricht, leest en volgt u eerst de veiligheidsvoorschriften in uw *Productinformatiegids*.

⚠ OPGELET: Vermijd elektrische schokken: schakel eerst de printer uit en trek de stekker uit het geaarde stopcontact alvorens u enig onderhoud gaat verrichten.

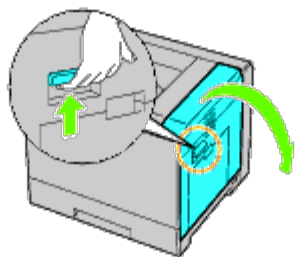
🔧 OPMERKING: De *Onderhoudsgids* bevat tevens video-instructies.

De *Onderhoudsgids* is opgenomen op de bij de printer geleverde cd *Stuurprogramma's en hulpprogramma's*.

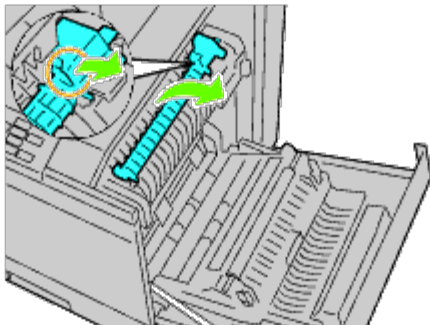
⚠ OPGELET: Voorkom brandwonden. Verwijder vastgelopen papier niet direct nadat u hebt afgedrukt. De fuser wordt bijzonder heet tijdens gebruik.

🔧 OPMERKING: Het foutbericht dat verschijnt in het operatorpaneel, verdwijnt als u alle vastgelopen afdrukmedia uit de printer hebt verwijderd.

1. Zet de grendel op het handvat van de klep aan de rechterkant omhoog om de klep te openen.

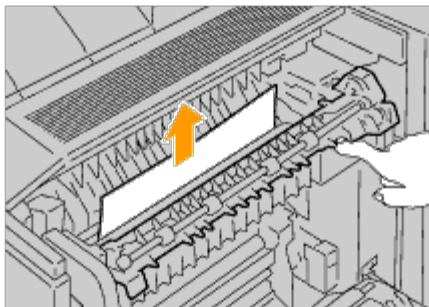


2. Houd de lip vast en druk hem omlaag om het binnengedeelte te openen.

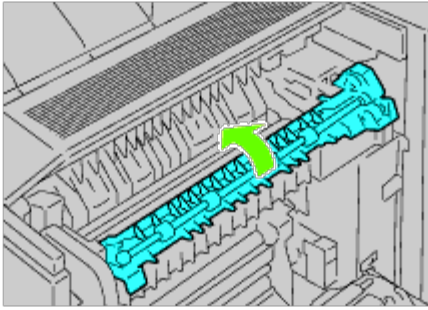


⚠ OPGELET: Wees voorzichtig dat u de fuser niet aanraakt. U kunt er uw vingers aan branden.

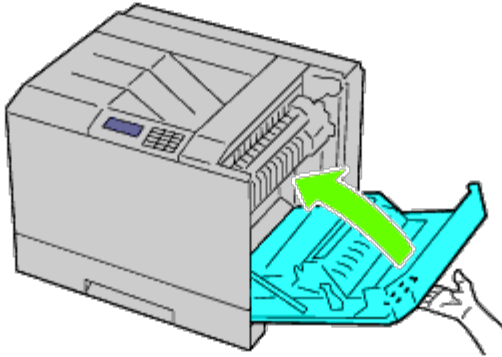
3. Verwijder het vastgelopen papier.



4. Breng het binnengedeelte weer aan.



5. Sluit de klep aan de rechterkant.



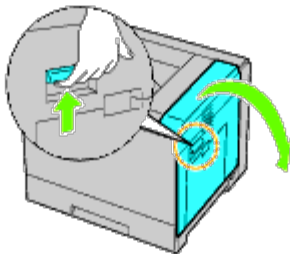
OPMERKING: Voor het sluiten van de klep aan de rechterkant zet u uw hand in de buurt van de handgreep, zoals getoond in de illustratie, waarna u het deksel stevig richting de printer drukt.

OPMERKING: Ga bij het sluiten van de rechterklep recht voor de klep aan de rechterkant staan, niet voor de voorklep.

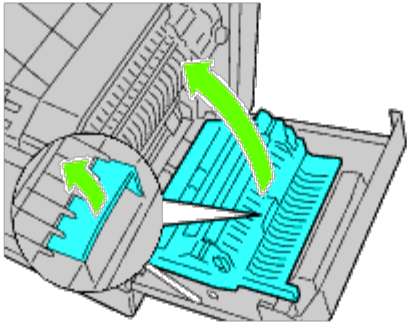
Vastgelopen papier verwijderen uit de duplexer

OPMERKING: Het foutbericht dat verschijnt in het operatorpaneel, verdwijnt als u alle vastgelopen afdrukmedia uit de printer hebt verwijderd.

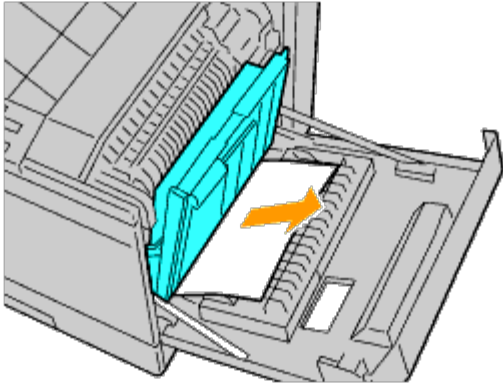
1. Open de klep aan de rechterkant.



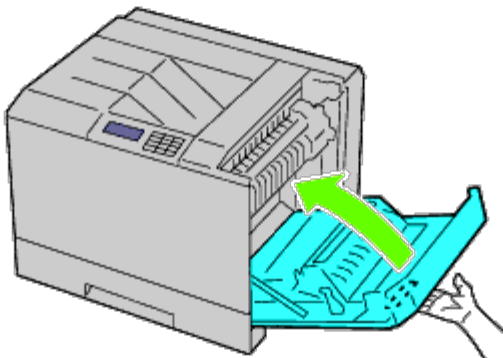
2. Licht de duplexer op aan het handvat.



3. Verwijder eventueel aanwezig papier uit de duplexer.



4. Sluit de klep aan de rechterkant.



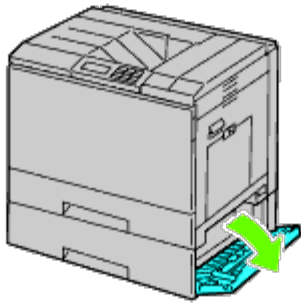
OPMERKING: Voor het sluiten van de klep aan de rechterkant zet u uw hand in de buurt van de handgreep, zoals getoond in de illustratie, waarna u het deksel stevig richting de printer drukt.

OPMERKING: Ga bij het sluiten van de rechterklep recht voor de klep aan de rechterkant staan, niet voor de voorklep.

Vastgelopen papier verwijderen uit de optionele invoer

OPMERKING: Het foutbericht dat verschijnt in het operatorpaneel, verdwijnt als u alle vastgelopen afdrukmedia uit de printer hebt verwijderd.

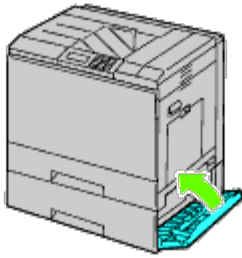
1. Open de rechterklep van de optionele invoerlade waarin het papier is vastgelopen.



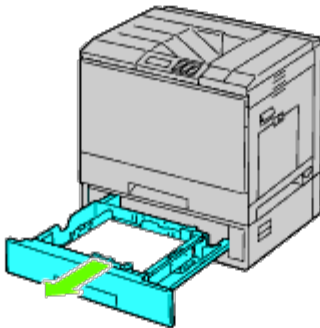
2. Verwijder het vastgelopen papier.



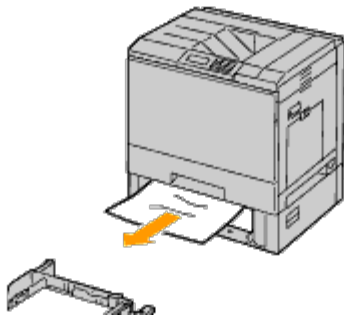
3. Sluit de klep aan de rechterkant van de optionele invoer.



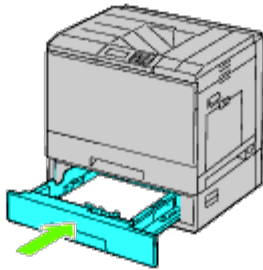
4. Verwijder de lade uit dezelfde invoer.



5. Verwijder alle het gekreukte en/of vastzittende papier uit de invoer.




6. Plaats de invoer weer in de printer.

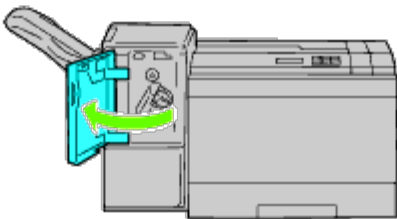


Vastgelopen papier verwijderen uit de extra uitvoerbak

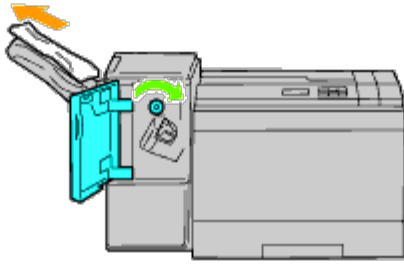
Vastgelopen papier verwijderen uit de binnenkant van de extra uitvoerbak

 **OPMERKING:** Het foutbericht dat verschijnt in het operatorpaneel, verdwijnt als u alle vastgelopen afdrukmedia uit de printer hebt verwijderd.

1. Controleer of de printer niet actief is en open de voorklep van de extra uitvoerbak.

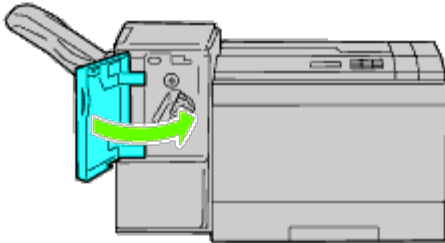


2. Draai de draaiknop rechtsom en verwijder het vastgelopen papier uit de papieruitvoer van de extra uitvoerbak.

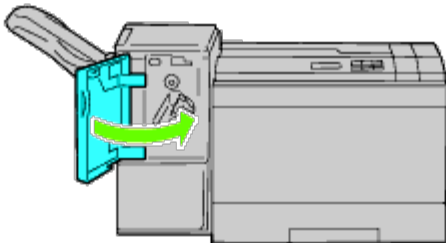


➡ **VOORZICHTIG:** Als de papierstoringsmelding niet verdwijnt, doet u nogmaals hetzelfde.


3. Sluit de voorklep van de extra uitvoerbak.



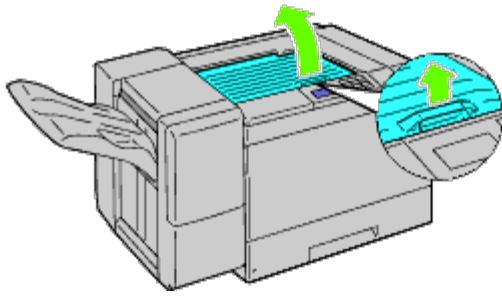
4. Als de papierstoringsmelding niet verdwijnt, voert u [stap 1](#) en [stap 2](#) nogmaals uit.
5. Sluit de voorklep van de extra uitvoerbak.



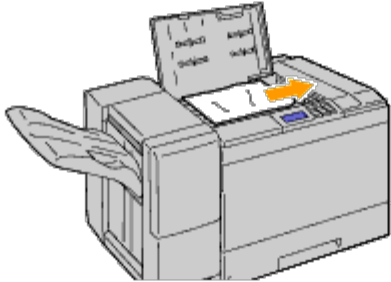
Vastgelopen papier verwijderen uit de horizontale transporteur

 **OPMERKING:** Het foutbericht dat verschijnt in het operatorpaneel, verdwijnt als u alle vastgelopen afdrukmedia uit de printer hebt verwijderd.

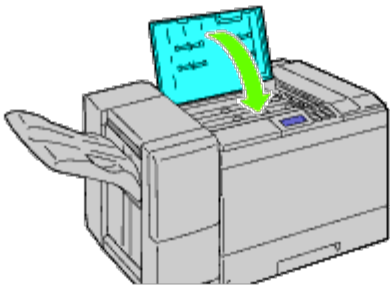
1. Pak de handgreep van de bovenklep van de extra uitvoerbak vast en open de klep.



2. Verwijder het vastgelopen papier.

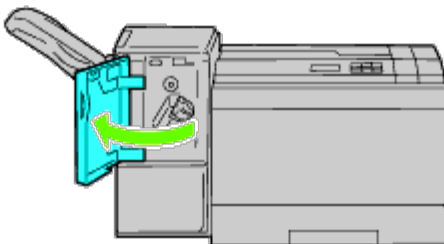


3. Sluit de bovenklep van de extra uitvoerbak.

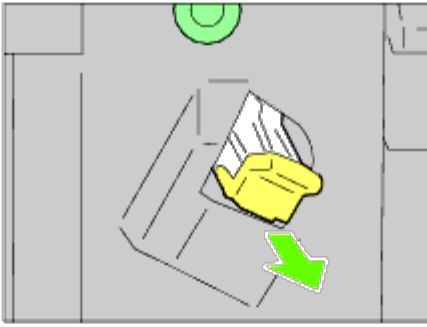


Vastgelopen nietjes verwijderen uit de extra uitvoerbak

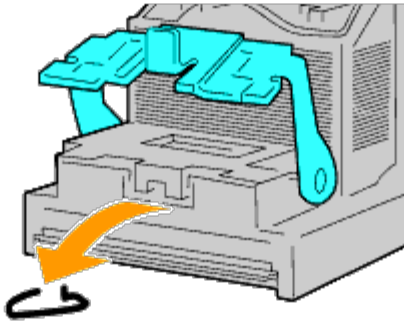
1. Controleer of de printer niet actief is en open de voorklep van de extra uitvoerbak.



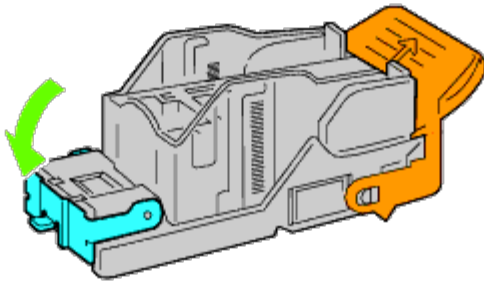
2. Pak de oranje hendel op de nietcassette vast en trek de cassette eruit.



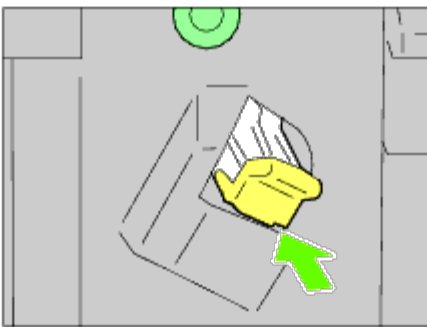
3. Kijk of er nog nietjes in de extra uitvoerbak zitten.
4. Licht het metalen gedeelte van de nietcassette op.
5. Verwijder eventueel in de nietcassette vastgelopen nietjes.



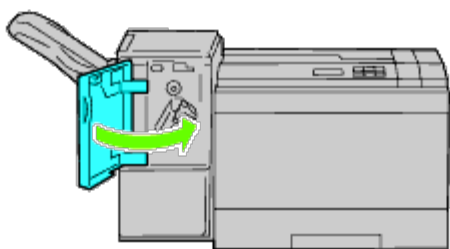
6. Sluit het metalen gedeelte.



7. Pak de oranje hendel op de nietcassette vast en druk de cassette in de printer tot hij vastklikt.



8. Sluit de voorklep van de extra uitvoerbak.



[Terug naar inhoud pagina](#)

Problemen oplossen

- [Simpele problemen met de printer](#)
- [Weergaveproblemen](#)
- [Afdrukproblemen](#)
- [Problemen met afdrukkwaliteit](#)
- [Papier loopt vast of lijnt niet goed uit](#)
- [Ongewoon geluid](#)
- [Probleem met digitaal certificaat](#)
- [Problemen met geïnstalleerde optionele accessoires](#)
- [Overige problemen](#)
- [Contact opnemen met klantenservice](#)

Simpele problemen met de printer

Sommige problemen met de printer kunt u zelf vrij eenvoudig verhelpen. Als zich een probleem voordoet met uw printer, controleer dan de volgende punten:

- Is het netsnoer stevig aangesloten op de printer en op een goed geaard stopcontact?
- Is de printer aangezet?
- Is de stroomvoorziening niet onderbroken door een schakelaar of een gesprongen zekering?
- Werkt andere elektrische apparatuur die is aangesloten op hetzelfde stopcontact wel naar behoren?
- Zijn alle opties goed geïnstalleerd?

Als na controle van alle bovenstaande punten het probleem nog steeds bestaat, schakelt u de printer uit, wacht u 10 seconden en schakelt u de printer weer in. Daarmee wordt het probleem vaak verholpen.

Weergaveproblemen


Probleem	Oplossing
Nadat de printer is aangezet, verschijnt niets op het operatorpaneel, blijft Even geduld... op de display, of gaat de schermverlichting niet branden.	<ul style="list-style-type: none">• Zet de printer uit, wacht 10 seconden en zet de printer weer aan.• Een zelftestbericht verschijnt op het operatorpaneel. Wanneer de test is voltooid, wordt Afdrukgereed aangegeven.
De menu-instellingen die zijn gewijzigd via het operatorpaneel werken niet.	<p>Instellingen in uw softwareprogramma, het printerstuurprogramma of de printerhulpprogramma's krijgen voorrang boven de instellingen die worden gemaakt via het operatorpaneel.</p> <ul style="list-style-type: none">• Wijzig de menu-instellingen vanuit het printerstuurprogramma, de printerhulpprogramma's of het softwareprogramma, in plaats van op het operatorpaneel.

Afdrukproblemen

Probleem	Oplossing
Er wordt niets afgedrukt, of onjuiste tekens.	Kijk of Afdrukgereed verschijnt in het operatorpaneel voordat u een afdruktaak naar de printer stuurt. Druk op de knop Menu als u wilt terugkeren naar Afdrukgereed .
	Kijk of er wel afdrukmedia in de printer is geplaatst. Druk op de knop Menu als u wilt terugkeren naar Afdrukgereed .
	Controleer of de printer staat ingesteld op de juiste pagina-beschrijvingstaal (PDL).
	Controleer of u het juiste printerstuurprogramma gebruikt.
	Controleer of u de juiste Ethernet- of USB-kabel, parallelle kabel of draadloze adapter gebruikt en of die stevig is aangesloten op de printer.
	Controleer of het juiste afdrukmediaformaat is geselecteerd.
	Controleer, als u een printerspooler gebruikt, of de spooler niet is vastgelopen.
	Controleer de printer-interface via het Beheermenu .
	Bepaal welk host-interface u gebruikt. Druk een paneel-instellingenpagina af om te zien of de huidige interface-instellingen juist zijn. Raadpleeg " Een pagina met paneelinstellingen afdrukken " voor nadere bijzonderheden over hoe u een pagina voor paneelinstellingen kunt afdrukken.
Afdrukmedia worden niet goed ingevoerd of een aantal enveloppen worden tegelijk ingevoerd.	Controleer of de gebruikte afdrukmedia voldoen aan de specificaties voor uw printer. Zie " Identificatie van afdrukmedia en specificaties " voor nadere informatie.
	Buig een stapel afdrukmedia heen en weer voor dat u deze in één van de papierbronnen legt.
	Kijk of de afdrukmedia goed zijn ingelegd.
	Kijk of de breedte- en lengtegeleiders in de afdrukmediabronnen juist zijn afgesteld.
	Kijk of de laden goed zijn aangebracht.
	Plaats niet te veel papier in de invoeren.
	Forceer bij het inleggen de afdrukmedia niet in multifunctionele invoer (MPF); anders kunnen er vellen scheef of dubbelgevouwen worden ingevoerd.
	Verwijder gekrulde afdrukmedia uit de papierbronnen.
	Let op dat de afdrukmedia in de juiste richting en met de juiste kant boven zijn ingelegd. Zie " Afdrukmedia inleggen in de standaardladen en optionele laden " voor nadere informatie.
	Leg de afdrukmedia andersom of ondersteboven en druk nogmaals af, om te zien of de invoer dan beter gaat.
	Gebruik niet verschillende afdrukmedia door elkaar.
	Gebruik niet afdrukmedia uit verschillende pakken door elkaar.
	Verwijder het bovenste en het onderste gekrulde vel van een pak afdrukmedia, vóór u het papier inlegt.
Leg alleen afdrukmedia in een lade wanneer deze leeg is.	
Veeg de scheidingsrollen in de papierladen of MPF schoon met een zachte doek, die u vochtig hebt gemaakt met water.	
Een envelop wordt niet goed ingevoerd of een aantal enveloppen worden tegelijk ingevoerd.	Verminder het aantal enveloppen op de stapel.
De pagina's worden beëindigd op onverwachte plaatsen.	Verhoog de instelling voor Time-out in het menu Printerinstellingen in de Dell Printer Configuration Web Tool .
De taak wordt afgedrukt uit	Controleer de Papiersoort in het menu Lade-instellingen op het operatorpaneel van de

de verkeerde papierbron of op de verkeerde afdrukmedia.	printer en in het printerstuurprogramma.
De afdrukmedia worden niet netjes opgestapeld in de uitvoerbak.	Leg de stapel afdrukmedia andersom in de papierlade of de MPF.
De printer drukt niet tweezijdig af.	Kijk of 2-zijdig wel is geselecteerd, zowel in het menu PCL (Printer Control Language) op het operatorpaneel van de printer als in het printerstuurprogramma.
	Controleer of er voldoende afdrukgeheugen is geïnstalleerd.
Papier is gekruld in de laden.	Voer het papier in via de MPF.

Problemen met afdrukwaliteit

 **OPMERKING:** Zie "[Begrip van de printermenu's](#)" en "[Dell Printer Configuration Web Tool](#)" voor informatie over het gebruik van het operatorpaneel en Dell Printer Configuration Web Tool.

De uitvoer is te licht.



Oplossing		Ja	Nee
1	Kijk of de hele pagina te licht is gedrukt.	Ga naar bewerking 2.	Ga naar bewerking 8.
2	Misschien zijn de tonercassettes bijna leeg of aan vervanging toe. Controleer hoeveel toner er nog in de tonercassettes zit. 1. Controleer het tonerniveau in het tabblad Status in de Statusmonitor. 2. Vervang de tonercassettes als dat nodig is. Is het probleem hiermee opgelost?	De taak is voltooid.	Ga naar bewerking 3.
3	Als u tonercassettes gebruikt die niet van het merk Dell zijn, schakelt u de optie Geen Dell-toner in. 1. Start de Dell Printer Configuration Web Tool door het IP-adres van de printer in uw web-browser in te voeren. (Zie " Dell Printer Configuration Web Tool " als u niet weet hoe u de Dell Printer Configuration Web Tool moet starten.) 2. Selecteer Printerinstellingen . 3. Klik op het tabblad Printeronderhoud . 4. Selecteer Geen Dell-toner . 5. Zorg dat het keuzevakje Aan niet is geselecteerd. Is het probleem hiermee opgelost?	De taak is voltooid.	Ga naar bewerking 4.
4	Zet de Tonerspaarmodus uit in het printerstuurprogramma. 1. Op het tabblad Geavanceerd dient u te zorgen dat het Tonerspaarmodus niet is geselecteerd. Is het probleem hiermee opgelost?	De taak is voltooid.	Ga naar bewerking 5.

5	<p>Het afdrukmediaoppervlak kan ongelijkmatig zijn. Probeer of het helpt de instelling Papiersoort in het printerstuurprogramma te wijzigen. Wijzig bijvoorbeeld normaal papier in normaal dik papier.</p> <p>1. Wijzig de instelling Papiersoort op het tabblad Papier/uitvoer.</p> <p>Is het probleem hiermee opgelost?</p>	De taak is voltooid.	Ga naar bewerking 6.
6	<p>Controleer of de juiste afdrukmedia worden gebruikt. Zie "Ondersteunde papierformaten". Als het niet het geval is, gebruik dan de afdrukmedia die worden aanbevolen voor de printer.</p> <p>Is het probleem hiermee opgelost?</p>	De taak is voltooid.	Ga naar bewerking 7.
7	<p>Controleer of de acht gele linten goed uit de drumcartridges zijn verwijderd. Zie "De drumcartridges vervangen". Verwijder de linten als dat niet geval is.</p> <p>Is het probleem hiermee opgelost?</p>	De taak is voltooid.	Ga naar bewerking 9.
8	<p>Reinig de binnenkant van de printer met de reinigungsstaaf. Zie "De binnenkant van de printer reinigen".</p> <p>1. Nadat het reinigen is voltooid start u de Werkset. In "Begrip van de printersoftware" vindt u hoe u Werkset start. De Werkset wordt geopend.</p> <p>2. Selecteer Grafiekafdruk in de lijst links.</p> <p>3. Klik op de knop Configuratiegrafiek tekenbreedte. Het Configuratiegrafiek tekenbreedte wordt afgedrukt.</p> <p>Is het probleem hiermee opgelost?</p>	De taak is voltooid.	Ga naar bewerking 9.
9	<p>Vervang de drumcassette als u een reserve-exemplaar hebt. Zie "De drumcartridges vervangen".</p> <p>1. Nadat u de drumcartridge hebt vervangen start u de Werkset. In "Begrip van de printersoftware" vindt u hoe u Werkset start. De Werkset wordt geopend.</p> <p>2. Selecteer Grafiekafdruk in de lijst links.</p> <p>3. Klik op de knop Configuratiegrafiek tekenbreedte. Het Configuratiegrafiek tekenbreedte wordt afgedrukt.</p> <p>Is het probleem hiermee opgelost?</p>	De taak is voltooid.	Neem contact op met Dell.

De toner vlekt of de afdruk laat los.



Oplossing	Ja	Nee
<p>1 Kijk of de envelophendel van de printer omhoog staat, terwijl u op gewoon papier afdrukt.</p> <p>Als dat het geval is, zet u hem om naar de stand voor gewoon papier. Zie "Een envelop inleggen in de MPE" voor nadere inlichtingen over het wijzigen van de stand.</p> <p>Vervolgens verhoogt u de fixeertemperatuur door de waarde van Fuser instellen van de Dell Configuration Web Tool te verhogen.</p> <p>OPMERKING: Als u de optionele extra uitvoerbak gebruikt, kijk dan of de</p>	De taak is voltooid.	Ga naar bewerking 2.

	hendel van de extra uitvoerbak omlaag is getrokken (normale stand). Zie " Afdrukmedia laden " voor nadere inlichtingen over het wijzigen van de stand. Is het probleem hiermee opgelost?		
2	Het afdrukmediaoppervlak kan ongelijkmatig zijn. Probeer of het helpt de instelling Papiersoort in het printerstuurprogramma te wijzigen. Wijzig bijvoorbeeld normaal papier in normaal dik papier. 1. Wijzig de instelling Papiersoort op het tabblad Papier/uitvoer . Is het probleem hiermee opgelost?	De taak is voltooid.	Ga naar bewerking 3.
3	Controleer of de juiste afdrukmedia worden gebruikt. Zie " Ondersteunde papierformaten ". Als het niet het geval is, gebruik dan de afdrukmedia die worden aanbevolen voor de printer. Is het probleem hiermee opgelost?	De taak is voltooid.	Ga naar bewerking 4.
4	Vervang de drumcassette als u een reserve-exemplaar hebt. 1. Vervang de drumcartridge. Zie " De drumcartridges vervangen ". 2. Nadat u de drumcartridge hebt vervangen start u de Werkset. In " Begrip van de printersoftware " vindt u hoe u Werkset start. De Werkset wordt geopend. 3. Selecteer Grafiekafdruk in de lijst links. 4. Klik op de knop Configuratiegrafiek 4 kleuren . Het Configuratiegrafiek 4 kleuren wordt afgedrukt. Is het probleem hiermee opgelost?	De taak is voltooid. (De gebruikte drumcartridge is beschadigd. Vervang hem.)	Ga naar bewerking 5.
5	Vervang de fuser als u een reserve-exemplaar hebt. 1. Vervang de fuser. Zie " De fuser vervangen ". 2. Nadat u de fuser hebt vervangen start u de Werkset. In " Begrip van de printersoftware " vindt u hoe u Werkset start. De Werkset wordt geopend. 3. Selecteer Grafiekafdruk in de lijst links. 4. Klik op de knop Configuratiegrafiek tekenbreedte . Het configuratieschema tekenbreedte wordt afgedrukt. Is het probleem hiermee opgelost?	De taak is voltooid. (De gebruikte fuser is beschadigd. Vervang hem.)	Neem contact op met Dell.

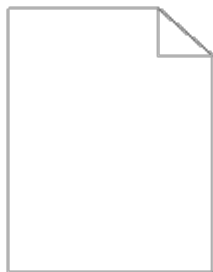
Her en der vlekken/onscherpe afbeeldingen



	Oplossing	Ja	Nee
1	Controleer of de tonercartridges correct zijn geplaatst. Zie " Printerhardware voorbereiden ". Is het probleem hiermee opgelost?	De taak is voltooid.	Ga naar bewerking 2.
2	Controleer of de drumcartridges correct zijn geplaatst. Zie " Een drumcartridge installeren ".	De taak is voltooid.	Ga naar bewerking 3.

	Is het probleem hiermee opgelost?		
3	<p>Vervang de drumcassette als u een reserve-exemplaar hebt.</p> <ol style="list-style-type: none"> 1. Vervang de drumcartridge. Zie "De drumcartridges vervangen". 2. Nadat u de drumcartridge hebt vervangen start u de Werkset. In "Begrip van de printersoftware" vindt u hoe u Werkset start. De Werkset wordt geopend. 3. Selecteer Grafiekafdruk in de lijst links. 4. Klik op de knop Configuratiegrafiek tekenbreedte. Het configuratieschema tekenbreedte wordt afgedrukt. <p>Is het probleem hiermee opgelost?</p>	De taak is voltooid. (De gebruikte drumcartridge is beschadigd. Vervang hem.)	Neem contact op met Dell.

De gehele uitvoer is blanco.



	Oplossing	Ja	Nee
1	<p>Misschien zijn de tonercassettes bijna leeg of aan vervanging toe. Controleer hoeveel toner er nog in de tonercassettes zit.</p> <ol style="list-style-type: none"> 1. Controleer het tonerniveau in het tabblad Status in de Statusmonitor. 2. Vervang de tonercassettes als dat nodig is. <p>Is het probleem hiermee opgelost?</p>	De taak is voltooid.	Ga naar bewerking 2.
2	<p>Als u tonercassettes gebruikt die niet van het merk Dell zijn, schakelt u de optie Geen Dell-toner in.</p> <ol style="list-style-type: none"> 1. Start de Dell Printer Configuration Web Tool door het IP-adres van de printer in uw web-browser in te voeren. (Zie "Dell Printer Configuration Web Tool" als u niet weet hoe u de Dell Printer Configuration Web Tool moet starten.) 2. Selecteer Printerinstellingen. 3. Klik op het tabblad Printeronderhoud. 4. Selecteer Geen Dell-toner. 5. Zorg dat het keuzevakje Aan niet is geselecteerd. <p>Is het probleem hiermee opgelost?</p>	De taak is voltooid.	Ga naar bewerking 3.
3	<p>Zet de Tonerspaarmodus uit in het printerstuurprogramma.</p> <ol style="list-style-type: none"> 1. Op het tabblad Geavanceerd dient u te zorgen dat het Tonerspaarmodus niet is geselecteerd. <p>Is het probleem hiermee opgelost?</p>	De taak is voltooid.	Ga naar bewerking 4.
4	<p>Het afdrukmediaoppervlak kan ongelijkmatig zijn. Probeer of het helpt de instelling Papiersoort in het printerstuurprogramma te wijzigen. Wijzig bijvoorbeeld normaal papier in normaal dik papier.</p> <ol style="list-style-type: none"> 1. Wijzig de instelling Papiersoort op het tabblad Papier/uitvoer. <p>Is het probleem hiermee opgelost?</p>	De taak is voltooid.	Ga naar bewerking 5.

5	Controleer of de juiste afdrukmedia worden gebruikt. Zie " Ondersteunde papierformaten ". Als het niet het geval is, gebruik dan de afdrukmedia die worden aanbevolen voor de printer. Is het probleem hiermee opgelost?	De taak is voltooid.	Ga naar bewerking 6.
6	Controleer of de acht gele linten goed uit de drumcartridge zijn verwijderd. Zie " De drumcartridges vervangen ". Verwijder de linten als dat niet geval is. Is het probleem hiermee opgelost?	De taak is voltooid.	Ga naar bewerking 7.
7	Vervang de drumcassette als u een reserve-exemplaar hebt. <ol style="list-style-type: none"> Vervang de drumcartridge. Zie "De drumcartridges vervangen". Nadat u de drumcartridge hebt vervangen start u de Werkset. In "Begrip van de printersoftware" vindt u hoe u Werkset start. De Werkset wordt geopend. Selecteer Grafiekafdruk in de lijst links. Klik op de knop Configuratieschema 4 kleuren. Het configuratieschema 4 kleuren wordt afgedrukt. Is het probleem hiermee opgelost?	De taak is voltooid. (De gebruikte drumcartridge is beschadigd. Vervang hem.)	Neem contact op met Dell.

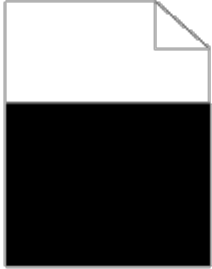
Er lopen strepen over de uitvoer.



Oplossing	Ja	Nee
1 Misschien zijn de tonercassettes bijna leeg of aan vervanging toe. Controleer hoeveel toner er nog in de tonercassettes zit. <ol style="list-style-type: none"> Controleer het tonerniveau in het tabblad Status in de Statusmonitor. Vervang de tonercassettes als dat nodig is. Is het probleem hiermee opgelost?	De taak is voltooid.	Ga naar bewerking 2.
2 Als u tonercassettes gebruikt die niet van het merk Dell zijn, schakelt u de optie Geen Dell-toner in. <ol style="list-style-type: none"> Start de Dell Printer Configuration Web Tool door het IP-adres van de printer in uw web-browser in te voeren. (Zie "Dell Printer Configuration Web Tool" als u niet weet hoe u de Dell Printer Configuration Web Tool moet starten.) Selecteer Printerinstellingen. Klik op het tabblad Printeronderhoud. Selecteer Geen Dell-toner. Zorg dat het keuzevakje Aan niet is geselecteerd. Is het probleem hiermee opgelost?	De taak is voltooid.	Ga naar bewerking 3.
3 Vervang de drumcassette als u een reserve-exemplaar hebt. <ol style="list-style-type: none"> Vervang de drumcartridge. Zie "De drumcartridges vervangen". Nadat u de drumcartridge hebt vervangen start u de Werkset. In "Begrip van de printersoftware" vindt u hoe u Werkset start. De Werkset wordt geopend. 	De taak is voltooid. (De gebruikte drumcartridge is	Neem contact op met

<p>3. Selecteer Grafiekafdruk in de lijst links. 4. Klik op de knop Configuratieschema 4 kleuren. Het configuratieschema 4 kleuren wordt afgedrukt.</p> <p>Is het probleem hiermee opgelost?</p>	<p>beschadigd. Vervang hem.)</p>	<p>Dell.</p>
--	----------------------------------	--------------

Een deel of de gehele uitvoer is zwart.



Oplossing	Ja	Nee
<p>1 Controleer of de tonercartridges correct zijn geplaatst. Zie "Printerhardware voorbereiden".</p> <p>Is het probleem hiermee opgelost?</p>	<p>De taak is voltooid.</p>	<p>Ga naar bewerking 2.</p>
<p>2 Zorg dat de Uitvoerkleur is ingesteld op Kleur (Auto) in het printerstuurprogramma.</p> <p>1. Op het tabblad Grafieken dient u ervoor te zorgen dat het Uitvoerkleur is ingesteld op Kleur (Auto).</p> <p>Is het probleem hiermee opgelost?</p>	<p>De taak is voltooid.</p>	<p>Ga naar bewerking 3.</p>
<p>3 Vervang de drumcassette als u een reserve-exemplaar hebt.</p> <p>1. Vervang de drumcartridge. Zie "De drumcartridges vervangen".</p> <p>2. Nadat u de drumcartridge hebt vervangen start u de Werkset. In "Begrip van de printersoftware" vindt u hoe u Werkset start. De Werkset wordt geopend.</p> <p>3. Selecteer Grafiekafdruk in de lijst links. 4. Klik op de knop Configuratieschema 4 kleuren. Het configuratieschema 4 kleuren wordt afgedrukt.</p> <p>Is het probleem hiermee opgelost?</p>	<p>De taak is voltooid. (De gebruikte drumcartridge is beschadigd. Vervang hem.)</p>	<p>Neem contact op met Dell.</p>

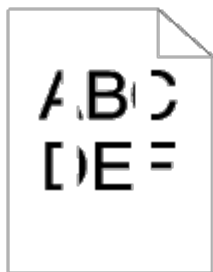
Gekleurde stippen



Oplossing	Ja	Nee
-----------	----	-----

<p>1</p> <p>Probeer de oorzaak van het probleem te vinden met behulp van het Configuratiegrafiek tekenbreedte.</p> <ol style="list-style-type: none"> 1. Start Werkset. In "Begrip van de printersoftware" vindt u hoe u Werkset start. De Werkset wordt geopend. 2. Selecteer Grafiekafdruk in de lijst links. 3. Klik op de knop Configuratiegrafiek tekenbreedte. <p>Het Configuratiegrafiek tekenbreedte wordt afgedrukt.</p> <ol style="list-style-type: none"> 4. Vergelijk de kleurstippen op uw uitvoer met die op het Configuratieschema tekenbreedte en probeer de oorzaak van het probleem op te sporen. <p>Is de oorzaak van het probleem gevonden?</p>	<p>Ga verder met de oplossing die overeenkomt met de locatie van het probleem:</p> <ul style="list-style-type: none"> • Drumcartridge - 2 • Fuser - 3 • Riemeenheid - 4 	<p>Neem contact op met Dell.</p>
<p>2</p> <p>Vervang de drumcassette als u een reserve-exemplaar hebt.</p> <ol style="list-style-type: none"> 1. Vervang de drumcartridge. Zie "De drumcartridges vervangen". 2. Nadat u de drumcartridge hebt vervangen start u de Werkset. In "Begrip van de printersoftware" vindt u hoe u Werkset start. De Werkset wordt geopend. 3. Selecteer Grafiekafdruk in de lijst links. 4. Klik op de knop Configuratiegrafiek tekenbreedte. <p>Het configuratieschema tekenbreedte wordt afgedrukt.</p> <p>Is het probleem hiermee opgelost?</p>	<p>De taak is voltooid. (De gebruikte drumcartridge is beschadigd. Vervang hem.)</p>	<p>Neem contact op met Dell.</p>
<p>3</p> <p>Vervang de fuser als u een reserve-exemplaar hebt.</p> <ol style="list-style-type: none"> 1. Vervang de fuser. Zie "De fuser vervangen". 2. Nadat u de fuser hebt vervangen start u de Werkset. In "Begrip van de printersoftware" vindt u hoe u Werkset start. De Werkset wordt geopend. 3. Selecteer Grafiekafdruk in de lijst links. 4. Klik op de knop Configuratiegrafiek tekenbreedte. <p>Het Configuratiegrafiek tekenbreedte wordt afgedrukt.</p> <p>Is het probleem hiermee opgelost?</p>	<p>De taak is voltooid. (De gebruikte fuser is beschadigd. Vervang hem.)</p>	<p>Neem contact op met Dell.</p>
<p>4</p> <p>Vervang de riemeenheid als u een reserve-exemplaar hebt.</p> <ol style="list-style-type: none"> 1. Vervang de riemeenheid. Zie "De riemeenheid vervangen". 2. Nadat u de riemeenheid hebt vervangen start u de Werkset. In "Begrip van de printersoftware" vindt u hoe u Werkset start. De Werkset wordt geopend. 3. Selecteer Grafiekafdruk in de lijst links. 4. Klik op de knop Configuratiegrafiek tekenbreedte. <p>Het Configuratiegrafiek tekenbreedte wordt afgedrukt.</p> <p>Is het probleem hiermee opgelost?</p>	<p>De taak is voltooid. (De gebruikte riemeenheid is beschadigd. Vervang hem.)</p>	<p>Neem contact op met Dell.</p>

Verticale blanco strepen



--	--	--

Oplossing	Ja	Nee
<p>Reinig de binnenkant van de printer met de reinigingsstaaf.</p> <ol style="list-style-type: none"> Nadat het reinigen is voltooid start u de Werkset. In "Begrip van de printersoftware" vindt u hoe u Werkset start. De Werkset wordt geopend. Selecteer Grafiekafdruk in de lijst links. Klik op de knop Configuratiegrafiek tekenbreedte. <p>Het Configuratiegrafiek tekenbreedte wordt afgedrukt.</p> <p>Is het probleem hiermee opgelost?</p>	De taak is voltooid.	Ga naar bewerking 8.
<p>Controleer of het lichtpad niet is afgedekt.</p> <ol style="list-style-type: none"> Verwijder de drumcartridge en bewaar deze op een donkere plaats. Zie "De drumcartridges vervangen". Controleer het lichtpad en verwijder de afdekking. Plaats de drumcartridge weer. Zie "De drumcartridges vervangen". Start Werkset. In "Begrip van de printersoftware" vindt u hoe u Werkset start. De Werkset wordt geopend. Selecteer Grafiekafdruk in de lijst links. Klik op de knop Configuratiegrafiek tekenbreedte. <p>Het Configuratiegrafiek tekenbreedte wordt afgedrukt.</p> <p>Is het probleem hiermee opgelost?</p>	De taak is voltooid.	Ga naar bewerking 3.
<p>Vervang de drumcassette als u een reserve-exemplaar hebt.</p> <ol style="list-style-type: none"> Vervang de drumcartridge. Zie "De drumcartridges vervangen". Nadat u de drumcartridge hebt vervangen start u de Werkset. In "Begrip van de printersoftware" vindt u hoe u Werkset start. Selecteer Grafiekafdruk in de lijst links. Klik op de knop Configuratiegrafiek tekenbreedte. Het configuratieschema tekenbreedte wordt afgedrukt. <p>Is het probleem hiermee opgelost?</p>	De taak is voltooid. (De gebruikte drumcartridge is beschadigd. Vervang hem.)	Neem contact op met Dell.

Ghosting

Oplossing	Ja	Nee
<p>Probeer de oorzaak van het probleem te vinden met behulp van het Configuratiegrafiek ghost.</p> <ol style="list-style-type: none"> Start Werkset. In "Begrip van de printersoftware" vindt u hoe u Werkset start. De Werkset wordt geopend. Selecteer Grafiekafdruk in de lijst links. Klik op de knop Configuratiegrafiek ghost. <p>Het Configuratiegrafiek ghost wordt afgedrukt.</p> <p>Is het type ghosting vastgesteld?</p>	<p>Ga verder met de oplossing die overeenkomt met het type ghosting.</p> <p>Positieve ghost - 2a</p> <p>Negatieve ghost - 2b</p>	Neem contact op met Dell.
<p>Vervang de drumcassette als u een reserve-exemplaar hebt.</p> <ol style="list-style-type: none"> Vervang de drumcartridge. Zie "De drumcartridges vervangen". Nadat u de drumcartridge hebt vervangen start u de Werkset. In "Begrip van de printersoftware" vindt u hoe u 	De taak is voltooid. (De gebruikte	Neem

2a	<p>Werkset start. De Werkset wordt geopend.</p> <ol style="list-style-type: none"> 3. Selecteer Grafiekafdruk in de lijst links. 4. Klik op de knop Configuratieschema ghost. Het configuratieschema ghost wordt afgedrukt. <p>Is het probleem hiermee opgelost?</p>	drumcartridge is beschadigd. Vervang hem.)	contact op met Dell.
2b	<p>Als u niet afdrukmedia gebruikt die voor de printer worden aanbevolen, stap dan over op de afdrukmedia die worden aanbevolen.</p> <p>Is het probleem hiermee opgelost?</p>	De taak is voltooid.	Ga naar actie 2a.

Lichtzwakte



Oplossing	Ja	Nee
<p>1</p> <p>Ga na of het afdrukprobleem onder de categorie lichtzwakte valt.</p> <ol style="list-style-type: none"> 1. Start Werkset. In "Begrip van de printersoftware" vindt u hoe u Werkset start. De Werkset wordt geopend. 2. Selecteer Grafiekafdruk in de lijst links. 3. Klik op de knop Configuratiegrafiek tekenbreedte. Het configuratieschema tekenbreedte wordt afgedrukt. <p>Valt het afdrukprobleem onder de categorie lichtzwakte?</p>	Ga naar bewerking 2.	Neem contact op met Dell.
<p>2</p> <p>Vervang de drumcassette als u een reserve-exemplaar hebt.</p> <ol style="list-style-type: none"> 1. Vervang de drumcartridge. Zie "De drumcartridges vervangen". 2. Nadat u de drumcartridge hebt vervangen start u de Werkset. In "Begrip van de printersoftware" vindt u hoe u Werkset start. 3. Selecteer Grafiekafdruk in de lijst links. 4. Klik op de knop Configuratiegrafiek tekenbreedte. Het configuratieschema tekenbreedte wordt afgedrukt. <p>Is het probleem hiermee opgelost?</p>	De taak is voltooid. (De gebruikte drumcartridge is beschadigd. Vervang hem.)	Neem contact op met Dell.

Mist

ABC
DEF

Oplossing	Ja	Nee
<p>1</p> <p>Vervang de drumcassette als u een reserve-exemplaar hebt.</p> <ol style="list-style-type: none"> Vervang de drumcartridge. Zie "De drumcartridges vervangen". Nadat u de drumcartridge hebt vervangen start u de Werkset. In "Begrip van de printersoftware" vindt u hoe u Werkset start. De Werkset wordt geopend. Selecteer Grafiekafdruk in de lijst links. Klik op de knop Configuratieschema 4 kleuren. Het configuratieschema 4 kleuren wordt afgedrukt. <p>Is het probleem hiermee opgelost?</p>	<p>De taak is voltooid. (De gebruikte drumcartridge is beschadigd. Vervang hem.)</p>	<p>Neem contact op met Dell.</p>

Bead-Carry-Out (BCO)

ABC
DEF

Oplossing	Ja	Nee
<p>1</p> <p>Stel de hoogte van de locatie in, als de printer op grote hoogte is geïnstalleerd.</p> <ol style="list-style-type: none"> Start de Dell Printer Configuration Web Tool door het IP-adres van de printer in uw web-browser in te voeren. (Zie "Dell Printer Configuration Web Tool" als u niet weet hoe u de Dell Printer Configuration Web Tool moet starten.) Nadat u de Dell Printer Configuration Web Tool is gestart, selecteert u Printerinstellingen. Klik op het tabblad Printeronderhoud. Klik op Hoogte instellen op het tabblad Printeronderhoud. Selecteer de waarde die ongeveer de hoogte aangeeft van de locatie waar de printer is geïnstalleerd. <p>Is het probleem opgelost?</p>	<p>De taak is voltooid.</p>	<p>Ga naar bewerking 2.</p>
<p>2</p> <p>Vervang de drumcassette als u een reserve-exemplaar hebt.</p> <ol style="list-style-type: none"> Vervang de drumcartridge. Zie "De drumcartridges vervangen". Nadat u de drumcartridge hebt vervangen start u de Werkset. In "Begrip van de printersoftware" vindt u hoe u Werkset start. De Werkset wordt geopend. Selecteer Grafiekafdruk in de lijst links. Klik op de knop Configuratieschema 4 kleuren. 	<p>De taak is voltooid. (De gebruikte drumcartridge is beschadigd. Vervang hem.)</p>	<p>Neem contact op met Dell.</p>

Het configuratieschema 4 kleuren wordt afgedrukt.

Is het probleem hiermee opgelost?

Hoekige tekens



Oplossing		Ja	Nee
1	<p>Zet de Afdrukmodus op Hoge kwaliteit in het printerstuurprogramma.</p> <p>1. Selecteer op het tabblad Grafieken Hoge kwaliteit bij Afdrukmodus.</p> <p>Is het probleem hiermee opgelost?</p>	De taak is voltooid.	Ga naar bewerking 2.
2	<p>Stel Bitmaptekst bijwerken in in het printerstuurprogramma.</p> <p>1. Stel op het tabblad Geavanceerd Bitmaptekst bijwerken bij Items in op Aan.</p> <p>Is het probleem hiermee opgelost?</p>	De taak is voltooid.	Ga naar bewerking 3.
3	<p>Bij gebruik van een gedownload lettertype is het belangrijk dat het lettertype een aanbevolen lettertype is voor de printer, het besturingssysteem en de toepassing die wordt gebruikt.</p> <p>Is het probleem hiermee opgelost?</p>	De taak is voltooid.	Neem contact op met Dell.

Banden



Oplossing		Ja	Nee
1	<p>Probeer de oorzaak van het probleem te vinden met behulp van het MQ-schema.</p> <p>1. Start Werkset. In "Begrip van de printersoftware" vindt u hoe u Werkset start. De Werkset wordt geopend.</p> <p>2. Selecteer Grafiekafdruk in de lijst links.</p> <p>3. Klik op de knop MQ-schema.</p> <p>Het MQ-schema wordt afgedrukt.</p> <p>Is de oorzaak van het probleem gevonden?</p>	<p>Ga verder met de oplossing die overeenkomt met de locatie van het probleem:</p> <ul style="list-style-type: none">• Drumcartridge - 2• Fuser - 3• Riemeenheid - 4	-

2	<p>Vervang de drumcassette als u een reserve-exemplaar hebt.</p> <ol style="list-style-type: none"> Vervang de drumcartridge. Zie "De drumcartridges vervangen". Nadat u de drumcartridge hebt vervangen start u de Werkset. In "Begrip van de printersoftware" vindt u hoe u Werkset start. De Werkset wordt geopend. Selecteer Grafiekafdruk in de lijst links. Klik op de knop MQ-schema. <p>Het MQ-schema wordt afgedrukt.</p> <p>Is het probleem hiermee opgelost?</p>	De taak is voltooid. (De gebruikte drumcartridge is beschadigd. Vervang hem.)	Neem contact op met Dell.
3	<p>Vervang de fuser als u een reserve-exemplaar hebt.</p> <ol style="list-style-type: none"> Vervang de fuser. Zie "De fuser vervangen". Nadat u de fuser hebt vervangen start u de Werkset. In "Begrip van de printersoftware" vindt u hoe u Werkset start. De Werkset wordt geopend. Selecteer Grafiekafdruk in de lijst links. Klik op de knop MQ-schema. <p>Het MQ-schema wordt afgedrukt.</p> <p>Is het probleem hiermee opgelost?</p>	De taak is voltooid. (De gebruikte fuser is beschadigd. Vervang hem.)	Neem contact op met Dell.
4	<p>Vervang de riemeenheid als u een reserve-exemplaar hebt.</p> <ol style="list-style-type: none"> Vervang de riemeenheid. Zie "De riemeenheid vervangen". Nadat u de riemeenheid hebt vervangen start u de Werkset. In "Begrip van de printersoftware" vindt u hoe u Werkset start. De Werkset wordt geopend. Selecteer Grafiekafdruk in de lijst links. Klik op de knop Configuratiegrafiek tekenbreedte. <p>Het Configuratiegrafiek tekenbreedte wordt afgedrukt.</p> <p>Is het probleem hiermee opgelost?</p>	De taak is voltooid.	Neem contact op met Dell.

'Auger'-markering



Oplossing	Ja	Nee
<p>Ga na of het afdrukprobleem onder de categorie auger-markering valt.</p> <ol style="list-style-type: none"> Start Werkset. In "Begrip van de printersoftware" vindt u hoe u Werkset start. De Werkset wordt geopend. Selecteer Grafiekafdruk in de lijst links. Klik op de knop Configuratiegrafiek tekenbreedte. Het configuratieschema tekenbreedte wordt afgedrukt. 	Ga naar bewerking 2.	Neem contact op met Dell.

	Valt het afdrukprobleem onder de categorie auger-markering?		
2	<p>Misschien zijn de tonercassettes bijna leeg of aan vervanging toe. Controleer hoeveel toner er nog in de tonercassettes zit.</p> <ol style="list-style-type: none"> 1. Controleer het tonerniveau in het tabblad Status in de Statusmonitor. 2. Vervang de tonercassettes als dat nodig is. <p>Is het probleem hiermee opgelost?</p>	De taak is voltooid.	Ga naar bewerking 3.
3	<p>Vervang de drumcassette als u een reserve-exemplaar hebt.</p> <ol style="list-style-type: none"> 1. Vervang de drumcartridge. Zie "De drumcartridges vervangen". 2. Nadat u de drumcartridge hebt vervangen start u de Werkset. In "Begrip van de printersoftware" vindt u hoe u Werkset start. De Werkset wordt geopend. 3. Selecteer Grafiekafdruk in de lijst links. 4. Klik op de knop Configuratiegrafiek tekenbreedte. Het configuratieschema tekenbreedte wordt afgedrukt. <p>Is het probleem hiermee opgelost?</p>	De taak is voltooid. (De gebruikte drumcartridge is beschadigd. Vervang hem.)	Neem contact op met Dell.

Gekreukt/gevlekt papier



Oplossing		Ja	Nee
1	<p>Controleer of de juiste afdrukmedia worden gebruikt. Zie "Ondersteunde papierformaten". Als het niet het geval is, gebruik dan de afdrukmedia die worden aanbevolen voor de printer, en voer nog een proefafdruk uit van het document.</p> <p>Is het probleem hiermee opgelost?</p>	De taak is voltooid.	Ga verder met de oplossing die overeenkomt met de soort afdrukmedia. Normaal papier - 2 Envelop - 4
2	<p><i>Kijk of de envelophendel van de printer omhoog staat terwijl u op gewoon papier afdrukt, en voer nog een proefafdruk van het document uit.</i></p> <p>OPMERKING: Als u de optionele extra uitvoerbak gebruikt, kijk dan of de hendel van de extra uitvoerbak omlaag is getrokken (normale stand). Zie "Afdrukmedia laden" voor nadere inlichtingen over het wijzigen van de stand.</p> <p>Is het probleem hiermee opgelost?</p>	De taak is voltooid.	Ga naar bewerking 3.
3	<p>Als u niet afdrukmedia gebruikt die voor de printer worden aanbevolen, stap dan over op de afdrukmedia die worden aanbevolen <i>en voer nog een proefafdruk van het document uit.</i></p> <p>Is het probleem hiermee opgelost?</p>	De door u gebruikte afdrukmedia worden niet ondersteund. Gebruik andere.	Neem contact op met Dell.

4	<p><i>Kijk of de envelophendel van de printer omlaag staat terwijl u op enveloppen afdrukt, en voer nog een proefafdruk van het document uit.</i></p> <p>OPMERKING: Als u de optionele extra uitvoerbak gebruikt, kijk dan of de hendel van de extra uitvoerbak omhoog is getrokken (enveloppenstand). Zie "Afdrukmedia laden" voor nadere inlichtingen over het wijzigen van de stand.</p> <p>Is het probleem hiermee opgelost?</p>	De taak is voltooid.	Ga naar bewerking 5.
5	<p>Als u een niet-aanbevolen envelop gebruikt, probeer het dan nogmaals, ditmaal met een aanbevolen envelop.</p> <p>Is het probleem hiermee opgelost?</p>	De door u gebruikte enveloppen worden niet ondersteund. Gebruik andere.	Ga naar bewerking 6.
6	<p>Kijk of de kreuk zich voordeed binnen het vierkant met een rand die 30 mm binnen de vier zijden van de envelop ligt.</p>	De kreuk deed zich voor binnen het toegestane gebied. U kunt dezelfde envelop blijven gebruiken.	Ga naar bewerking 7.
7	<p>Vervang de envelop en probeer het opnieuw.</p> <p>Is het probleem hiermee opgelost?</p>	De taak is voltooid.	Neem contact op met Dell.
8	<p>Als de kreuk zich voordeed in de flap van de envelop, ga dan na in welke soort lade de envelop aanvankelijk wordt gelegd. Is het de MPF?</p>	Ga naar bewerking 9.	(Lade 1) Ga naar bewerking 11.
9	<p>Druk op de envelop om achtergebleven lucht eruit te drukken.</p> <p>Is het probleem nu minder of helemaal verholpen?</p>	De taak is voltooid.	Ga naar bewerking 10.
10	<p>Voer de envelop in via lade 1.</p> <p>Is het probleem hiermee opgelost?</p>	De taak is voltooid.	Ga naar bewerking 11.
11	<p>Vervang de envelop en probeer het vervolgens opnieuw.</p> <p>Is het probleem nu minder of helemaal verholpen?</p>	De taak is voltooid.	Het verschijnen van kreukels in de flap van enveloppen wijst niet op een printerdefect. U kunt de printer zonder problemen gebruiken.


Schade aan de voorrand van het papier



Oplossing	Ja	Nee
<p>1 Als u de MPF gebruikt, keer het papier dan om en probeer het opnieuw.</p> <p>Als u een van de laden 1 t/m 5 gebruikt, verwissel het papier dan en probeer het opnieuw.</p> <p>Is het probleem hiermee opgelost?</p>	De taak is voltooid.	(MPF) Ga naar bewerking 2. (Lade 1 t/m 5) Neem contact op met

			Dell.
2	Vervang het papier en probeer het vervolgens opnieuw. Is het probleem hiermee opgelost?	De taak is voltooid.	Ga naar bewerking 3.
3	Gebruik een van de laden 1 t/m 5 in plaats van de MPF. Is het probleem hiermee opgelost?	De taak is voltooid.	Neem contact op met Dell.

Papier loopt vast of lijnt niet goed uit

 **OPMERKING:** Enkele van de volgende Werkset-procedures kunt u uitvoeren op het operatorpaneel of met Dell Printer Configuration Web Tool. Zie "[Begrip van de printermenu's](#)" en "[Dell Printer Configuration Web Tool](#)" voor informatie over het gebruik van het operatorpaneel en Dell Printer Configuration Web Tool.

De bovenmarge is incorrect



Oplossing	Ja	Nee
1 Zorg dat de marge goed is ingesteld op de toepassing die wordt gebruikt. Is het probleem hiermee opgelost?	De taak is voltooid.	Ga naar bewerking 2.
2 Corrigeer in de Klant modus de parameter S-S-richting KtoP. Is het probleem hiermee opgelost?	De taak is voltooid.	Neem contact op met Dell.

De zijmarge is incorrect



Oplossing	Ja	Nee
1 Zorg dat de marge goed is ingesteld op de toepassing die wordt gebruikt. Is het probleem hiermee opgelost?	De taak is voltooid.	De lade waar het probleem zich voordeed was: MPF: Ga naar actie 2a. Andere: Ga naar actie 2b.

2a	Controleer of de papiergeleiders correct zijn geplaatst. Is het probleem hiermee opgelost?	De taak is voltooid.	Ga naar actie 3a.
2b	Controleer of de papiergeleiders correct zijn geplaatst. Is het probleem hiermee opgelost?	De taak is voltooid.	Ga naar actie 3b.
3a	Corrigeer in de Klant modus de parameter F-S-richting van de MPF. Is het probleem hiermee opgelost?	De taak is voltooid.	Neem contact op met Dell.
3b	Corrigeer in de Klant modus de parameter F-S-richting van de lade. Is het probleem hiermee opgelost?	De taak is voltooid.	Neem contact op met Dell.

De kleurregistratie is verschoven



Oplossing		Ja	Nee
1	Stel de instellingen van de papiersoort in het printerstuurprogramma af op het papier in de lade. Is het probleem hiermee opgelost?	De taak is voltooid.	Ga naar bewerking 2.
2	Voer automatische kleurregistratie-instelling uit. <ol style="list-style-type: none"> 1. Start de Dell Printer Configuration Web Tool door het IP-adres van de printer in uw web-browser in te voeren. (Zie "Dell Printer Configuration Web Tool" als u niet weet hoe u de Dell Printer Configuration Web Tool moet starten.) 2. Als de Dell Printer Configuration Web Tool is gestart, selecteert u Printerinstellingen. 3. Klik op het tabblad Printeronderhoud. 4. Selecteer Instellingen kleurregistratie. 5. Selecteer Automatische correctie en klik vervolgens op Starten. 6. Bekijk het door de printer uitgevoerde rapport. Is het probleem hiermee opgelost?	De taak is voltooid.	Ga naar actie 3a.
3a	Vervang de drumcassette als u een reserve-exemplaar hebt. Zie " Printerhardware voorbereiden ". Is het probleem hiermee opgelost?	De taak is voltooid.	Neem contact op met Dell.
3b	Druk het kleurregistratieconfiguratiegrafiek af en corrigeer handmatig de kleurregistratie. <ol style="list-style-type: none"> 1. Klik op de pagina Registratie-instelling op de knop Kleurreg schema. Het kleurregistratieconfiguratiegrafiek wordt afgedrukt. 2. Kijk naar de offset-waarden in de grafiek en voer deze in in Nummer invoeren. Zie "De binnenkant van de printer reinigen" voor nadere gegevens. 3. Klik op de knop Nieuwe instellingen toepassen. 4. Klik op de knop Kleurreg schema als u het kleurregistratieconfiguratiegrafiek opnieuw wilt afdrukken. Is het probleem hiermee opgelost?	De taak is voltooid.	Neem contact op met Dell.

Afbeeldingen staan scheef



Oplossing		Ja	Nee
1	Stel de papiergeleiders correct af. Is het probleem hiermee opgelost?	De taak is voltooid.	Ga naar bewerking 2.
2	Installeer de riemeenheid volgens de voorgeschreven procedure. Zie " Een riemeenheid installeren ". Is het probleem hiermee opgelost?	De taak is voltooid.	Neem contact op met Dell.

Vastgelopen papier door verkeerde invoer lade 1

Oplossing		Ja	Nee
1	Controleer of lade 1 goed is ingebracht. Is het probleem hiermee opgelost?	De taak is voltooid.	Ga verder met de actie die overeenkomt met het type afdrukmedia dat wordt gebruikt: <ul style="list-style-type: none"> • Dik - 2a • Dun - 2b • Gecoat - 2c • Envelop - 2d • Etiketpapier - 2e • Transparanten - 2f • Handmatig Dup - 2g • Andere - 2h
2a	Gebruik dik papier van 216 g/m ² of minder. Is het probleem hiermee opgelost?	De taak is voltooid.	Ga naar actie 3a.
2b	Gebruik dun papier van 60 g/m ² of meer. Is het probleem hiermee opgelost?	De taak is voltooid.	Ga naar actie 3a.
2c	Plaats één vel gecoat papier tegelijk op de MPF. Is het probleem hiermee opgelost?	De taak is voltooid.	Ga naar actie 3b.
2d	Corrigeer de positie van de flap van de envelop. Zie " Afdrukmedia laden ". Is het probleem hiermee opgelost?	De taak is voltooid.	Ga naar actie 3c.
2e	Maak de stapel etiketpapier 49 mm dik of dunner. Is het probleem hiermee opgelost?	De taak is voltooid.	Ga naar actie 2g.
2f	Maak de stapel transparanten 12 mm dik of dunner.	De taak is	Ga naar actie 3a.

	Is het probleem hiermee opgelost?	voltooid.	
2g	Controleer of de afdrukmedia niet zijn opgekruld. Is het probleem hiermee opgelost?	De taak is voltooid.	Ga naar actie 3a.
2h	Zijn de afdrukmedia vochtig? Zo ja, keert u de media om en probeert u het opnieuw. Is het probleem hiermee opgelost?	De taak is voltooid.	Ga naar actie 4a.
3a	Waaier de afdrukmedia uit. Is het probleem hiermee opgelost?	De taak is voltooid.	Ga naar actie 3b.
3b	Veeg de scheidingsrollen in lade 1 schoon met een met water bevochtigde doek. Is het probleem hiermee opgelost?	De taak is voltooid.	Neem contact op met Dell.
3c	Druk op de envelop om achtergebleven lucht eruit te drukken. Is het probleem hiermee opgelost?	De taak is voltooid.	Ga naar actie 3d.
3d	Strijk de envelop glad als er oneffenheden in zitten. Is het probleem hiermee opgelost?	De taak is voltooid.	Ga naar actie 4b.
4a	Gebruik afdrukmedia die niet vochtig zijn. Is het probleem hiermee opgelost?	De taak is voltooid.	Ga naar actie 3a.
4b	Verminder het aantal ingelegde enveloppen. Is het probleem hiermee opgelost?	De taak is voltooid.	Ga naar actie 4c.
4c	Vervang de envelop en probeer het vervolgens opnieuw. Is het probleem nu minder of helemaal verholpen?	De taak is voltooid.	Ga naar actie 3b.

Vastgelopen papier door verkeerde invoer MPF

Oplossing		Ja	Nee
1	Ga verder met de actie die overeenkomt met het type afdrukmedia dat wordt gebruikt: <ul style="list-style-type: none"> • Dik - 2a • Dun - 2b • Gecoat - 2c • Envelop - 2d • handmatig Dup - 2e • Andere - 2f 	-	-
2a	Gebruik dik papier van 216 g/m ² of minder. Is het probleem hiermee opgelost?	De taak is voltooid.	Ga naar actie 3a.
2b	Gebruik dun papier van 60 g/m ² of meer. Is het probleem hiermee opgelost?	De taak is voltooid.	Ga naar actie 3a.

2c	Plaats één vel gecoat papier tegelijk. Is het probleem hiermee opgelost?	De taak is voltooid.	Ga naar actie 3b.
2d	Corrigeer de positie van de flap van de envelop. Zie " Afdrukmedia laden ". Is het probleem hiermee opgelost?	De taak is voltooid.	Ga naar actie 3c.
2e	Controleer of de afdrukmedia niet zijn opgekruld. Is het probleem hiermee opgelost?	De taak is voltooid.	Ga naar actie 3a.
2f	Zijn de afdrukmedia vochtig? Zo ja, keert u de media om en probeert u het opnieuw. Is het probleem hiermee opgelost?	De taak is voltooid.	Ga naar actie 4a.
3a	Waaier de afdrukmedia uit. Is het probleem hiermee opgelost?	De taak is voltooid.	Ga naar actie 3b.
3b	Veeg de scheidingsrollen in de MPF schoon met een met water bevochtigde doek. Is het probleem hiermee opgelost?	De taak is voltooid.	Neem contact op met Dell.
3c	Druk op de envelop om achtergebleven lucht eruit te drukken. Is het probleem hiermee opgelost?	De taak is voltooid.	Ga naar actie 3d.
3d	Strijk de envelop glad als er oneffenheden in zitten. Is het probleem hiermee opgelost?	De taak is voltooid.	Ga naar actie 4b.
4a	Gebruik afdrukmedia die niet vochtig zijn. Is het probleem hiermee opgelost?	De taak is voltooid.	Ga naar actie 3a.
4b	Verminder het aantal ingelegde enveloppen. Is het probleem hiermee opgelost?	De taak is voltooid.	Ga naar actie 4c.
4c	Vervang de envelop en probeer het vervolgens opnieuw. Is het probleem nu minder of helemaal verholpen?	De taak is voltooid.	Ga naar actie 3b.

Vastgelopen papier door verkeerde invoer optionele lade

Oplossing		Ja	Nee
1	Controleer of de lade goed is ingebracht. Is het probleem hiermee opgelost?	De taak is voltooid.	Ga naar bewerking 2.
2	Controleer of de klep aan de rechterkant gesloten is. Is het probleem hiermee opgelost?	De taak is voltooid.	Ga verder met de actie die overeenkomt met het type afdrukmedia dat wordt gebruikt: <ul style="list-style-type: none"> • Dik - 3a • Dun - 3b • Handmatig Dup - 3c • Andere - 3d
3a	Gebruik dik papier van 216 g/m ² of minder. Is het probleem hiermee opgelost?	De taak is voltooid.	Ga naar actie 4a.
3b	Gebruik dun papier van 60 g/m ² of meer. Is het probleem hiermee opgelost?	De taak is voltooid.	Ga naar actie 4a.

3c	Controleer of de afdrukmedia niet zijn opgekruld. Is het probleem hiermee opgelost?	De taak is voltooid.	Ga naar actie 4a.
3d	Zijn de afdrukmedia vochtig?	Ga naar actie 4c.	Ga naar bewerking 5.
4a	Waaier de afdrukmedia uit. Is het probleem hiermee opgelost?	De taak is voltooid.	Ga naar actie 4b.
4b	Veeg de scheidingsrollen in de lade schoon met een met water bevochtigde doek. Is het probleem hiermee opgelost?	De taak is voltooid.	Neem contact op met Dell.
4c	Draai de afdrukmedia om. Is het probleem hiermee opgelost?	De taak is voltooid.	Ga naar actie 4a.
5	Gebruik afdrukmedia die niet vochtig zijn. Is het probleem hiermee opgelost?	De taak is voltooid.	Ga naar actie 4a.

Registerstoring (storing met uitgangssensor aan)

Oplossing		Ja	Nee
1	Controleer of de fuser goed is ingesteld. Is het probleem hiermee opgelost?	De taak is voltooid.	Ga naar bewerking 2.
2	Vervang de fuser als u een reserve-exemplaar hebt. <ol style="list-style-type: none"> Vervang de fuser. Zie "De fuser vervangen". Nadat u de fuser hebt vervangen start u de Werkset. In "Begrip van de printersoftware" vindt u hoe u Werkset start. De Werkset wordt geopend. Selecteer Grafiekafdruk in de lijst links. Klik op de knop Configuratiegrafiek tekenbreedte. Het configuratieschema tekenbreedte wordt afgedrukt. Is het probleem hiermee opgelost?	De taak is voltooid. (De gebruikte fuser is beschadigd. Vervang hem.)	Ga naar bewerking 3.
3	Controleer of de overdraagrol correct is geplaatst. Is het probleem hiermee opgelost?	De taak is voltooid.	Ga naar bewerking 4.
4	Vervang de overdraagrol als u een reserve-exemplaar hebt. <ol style="list-style-type: none"> Vervang de overdraagrol. Zie "De overdraagrol vervangen". Nadat u de overdraagrol hebt vervangen start u de Werkset. In "Begrip van de printersoftware" vindt u hoe u Werkset start. De Werkset wordt geopend. Selecteer Grafiekafdruk in de lijst links. Klik op de knop Configuratiegrafiek tekenbreedte. Het configuratieschema tekenbreedte wordt afgedrukt. Is het probleem hiermee opgelost?	De taak is voltooid. (De gebruikte overdraagrol is beschadigd. Vervang hem.)	Ga naar bewerking 5.
5	Controleer of de riemenheid correct is geplaatst. Is het probleem hiermee opgelost?	De taak is voltooid.	Ga naar bewerking 6.
	Vervang de riemenheid als u een reserve-exemplaar hebt. <ol style="list-style-type: none"> Vervang de riemenheid. 		

6	<p>Zie "De riemeenheid vervangen".</p> <p>2. Nadat u de riemeenheid hebt vervangen start u de Werkset. In "Begrip van de printersoftware" vindt u hoe u Werkset start. De Werkset wordt geopend.</p> <p>3. Selecteer Grafiekafdruk in de lijst links.</p> <p>4. Klik op de knop Configuratiegrafiek tekenbreedte.</p> <p>Het Configuratiegrafiek tekenbreedte wordt afgedrukt.</p> <p>Is het probleem hiermee opgelost?</p>	De taak is voltooid. (De gebruikte riemeenheid is beschadigd. Vervang hem.)	Neem contact op met Dell.
---	---	---	---------------------------

Uitgangsstoring (storing met uitgangssensor uit)

Oplossing		Ja	Nee
1	<p>Controleer of de fuser juist is geïnstalleerd.</p> <p>Is het probleem hiermee opgelost?</p>	De taak is voltooid.	Ga naar bewerking 2.
2	<p>Vervang de fuser als u een reserve-exemplaar hebt.</p> <p>1. Vervang de fuser. Zie "De fuser vervangen".</p> <p>2. Nadat u de fuser hebt vervangen start u de Werkset. In "Begrip van de printersoftware" vindt u hoe u Werkset start. De Werkset wordt geopend.</p> <p>3. Selecteer Grafiekafdruk in de lijst links.</p> <p>4. Klik op de knop Configuratiegrafiek tekenbreedte. Het configuratieschema tekenbreedte wordt afgedrukt.</p> <p>Is het probleem hiermee opgelost?</p>	De taak is voltooid. (De gebruikte fuser is beschadigd. Vervang hem.)	Ga naar bewerking 3.

Vastgelopen papier door invoer meerdere bladen lade 1/optionele lade

Oplossing		Ja	Nee
1	<p>Controleer of de lade waar de invoer van meerdere bladen zich voordeed correct is geplaatst.</p> <p>Is het probleem hiermee opgelost?</p>	De taak is voltooid.	Ga naar actie 2 bij gebruik van gecoat papier. Bij gebruik van een ander type afdrukmedia gaat u naar actie 3.
2	<p>Plaats één vel gecoat papier tegelijk op de MPF.</p> <p>Is het probleem hiermee opgelost?</p>	De taak is voltooid.	Ga naar bewerking 4.
3	<p>Gebruik afdrukmedia die niet vochtig zijn.</p> <p>Is het probleem hiermee opgelost?</p>	De taak is voltooid.	Ga naar bewerking 4.
4	<p>Waaier de afdrukmedia uit.</p> <p>Is het probleem hiermee opgelost?</p>	De taak is voltooid.	Ga naar bewerking 5.
5	<p>Veeg de scheidingsrollen in de lade waar de fout zich voordeed schoon met een met water bevochtigde doek.</p> <p>Is het probleem hiermee opgelost?</p>	De taak is voltooid.	Ga naar bewerking 6.
6	<p>Vervang de scheidingsrollen in de lade waar de fout zich voordeed als u over een reserve-exemplaar beschikt.</p> <p>Is het probleem hiermee opgelost?</p>	De taak is voltooid.	Neem contact op met Dell.

Vastgelopen papier door invoer meerdere bladen MPF

Oplossing		Ja	Nee
1	Kijk welke mediasoort u gebruikt. Ga naar actie 2 bij gebruik van gecoat papier. Bij gebruik van een ander type afdrukmedia gaat u naar actie 3.	-	-
2	Gebruik afdrukmedia die niet vochtig zijn. Is het probleem hiermee opgelost?	De taak is voltooid.	Ga naar bewerking 3.
3	Waaier de afdrukmedia uit. Is het probleem hiermee opgelost?	De taak is voltooid.	Ga naar bewerking 4.
4	Veeg de scheidingsrollen in de MPF schoon met een met water bevochtigde doek. Is het probleem hiermee opgelost?	De taak is voltooid.	Ga naar bewerking 5.
5	Vervang de scheidingsrollen in de MPF als u een reserve-exemplaar hebt. Is het probleem hiermee opgelost?	De taak is voltooid.	Neem contact op met Dell.

Ongewoon geluid

Oplossing		Ja	Nee
1	Voer de automatische registratie-instelling uit om te bepalen wat de oorzaak is van het ongewone geluid. Blijft het ongewone geluid aanwezig?	Ga naar bewerking 2.	Ga naar bewerking 3.
2	Vervang de riemeenheid als u een reserve-exemplaar hebt. <ol style="list-style-type: none"> Vervang de riemeenheid. Zie "De riemeenheid vervangen". Nadat u de riemeenheid hebt vervangen start u de Werkset. In "Begrip van de printersoftware" vindt u hoe u Werkset start. De Werkset wordt geopend. Selecteer Grafiekafdruk in de lijst links. Klik op de knop Configuratiegrafiek tekenbreedte. Het Configuratiegrafiek tekenbreedte wordt afgedrukt. Is het probleem hiermee opgelost?	De taak is voltooid. (De gebruikte riemeenheid is beschadigd. Vervang hem.)	Ga naar bewerking 4.
3	Vervang de fuser als u een reserve-exemplaar hebt. <ol style="list-style-type: none"> Vervang de fuser. Zie "De fuser vervangen". Nadat u de fuser hebt vervangen, start u de Werkset. In "Begrip van de printersoftware" vindt u hoe u Werkset start. De Werkset wordt geopend. Selecteer Grafiekafdruk in de lijst links. Klik op de knop Configuratiegrafiek tekenbreedte. Het configuratieschema tekenbreedte wordt afgedrukt. Is het probleem hiermee opgelost?	De taak is voltooid. (De gebruikte fuser is beschadigd. Vervang hem.)	Ga naar actie 7.
4	Vervang de opvangbak.	De taak is voltooid. (De gebruikte	Ga naar bewerking

	Is het probleem hiermee opgelost?	opvangbak is beschadigd. Vervang hem.)	5.
5	Vervang de drumcartridge (K). Is het probleem hiermee opgelost?	De taak is voltooid. (De gebruikte drumcartridge (K) is beschadigd. Vervang hem.)	Ga naar bewerking 6.
6	Vervang de drumcartridge (YMC). Is het probleem hiermee opgelost?	De taak is voltooid. (De gebruikte drumcartridge (YMC) is beschadigd. Vervang hem.)	Neem contact op met Dell.
7	Vervang de tonercartridge (K). Zie " De tonercartridges vervangen ".	De taak is voltooid. (De gebruikte tonercartridge (K) is beschadigd. Vervang hem.)	Ga naar bewerking 8.
8	Vervang de tonercartridge (Y). Zie " De tonercartridges vervangen ".	De taak is voltooid. (De gebruikte tonercartridge (Y) is beschadigd. Vervang hem.)	Ga naar bewerking 9.
9	Vervang de tonercartridge (M). Zie " De tonercartridges vervangen ".	De taak is voltooid. (De gebruikte tonercartridge (M) is beschadigd. Vervang hem.)	Ga naar bewerking 10.
10	Vervang de tonercartridge (C). Zie " De tonercartridges vervangen ".	De taak is voltooid. (De gebruikte tonercartridge (C) is beschadigd. Vervang hem.)	Neem contact op met Dell.

Probleem met digitaal certificaat

Symptoom	Oorzaak	Oplossing
De instelling Communicatie tussen LDAP - SSL/TLS en de knop Ondertekend certificaat uploaden worden niet weergegeven.	Er is geen gecodeerde harde schijf aangesloten.	Controleer of de harde schijf goed is aangesloten en ga na of Gegevenscodering is ingeschakeld via het operatorpaneel of EWS.
De importeerknop voor certificaten is niet bruikbaar.	De SSL-communicatie is uitgeschakeld.	Maak een zelfondertekend certificaat aan en schakel SSL in.
De knop Certificaatgegevens is niet bruikbaar.		
Het certificaat kan niet worden geïmporteerd.	De tijdstelling is onjuist.	Controleer de geldigheidsperiode van het certificaat en de tijdstelling van het apparaat.
	Het certificaatbestand is onjuist.	Controleer of het wachtwoord correct is.
		Ga na of het bestandstype PKCS#7/#12 is of x509CACert (extensie: p7b/p12/pfx/cer/crt).
	De browser is onjuist.	Ga na of de attributgegevens (sleutelgebruik/uitgebreid sleutelgebruik) van het te importeren certificaat correct is ingesteld.
		Gebruik Internet Explorer.
016-404 wordt weergegeven als u de codering van de harde schijf op UIT		

zet.		
016-404 wordt weergegeven wanneer u de harde schijf formateert.		
Beveiliging wordt op UIT gezet als u de codering van de harde schijf op UIT zet.	De harde schijf wordt geformatteerd en de certificaatgegevens worden verwijderd als u de codering van de harde schijf op UIT zet. Aangezien een certificaat vereist is en de beveiligingsfunctie niet kan worden uitgeschakeld als het apparaat daarna opnieuw wordt gestart, wordt 016-404 weergegeven en moet de beveiligingsinstelling worden geïnitieerd. De oorzaak is hetzelfde als u de harde schijf formateert of verwijderd.	Na het initialiseren importeert u het certificaat en schakelt u de beveiligingsinstellingen weer in. De bewerking is hetzelfde wanneer u de harde schijf formateert.
Beveiliging wordt op UIT gezet wanneer u de harde schijf formateert.		
Een certificaat wordt verwijderd als u de codering van de harde schijf op UIT zet.		
Een certificaat wordt verwijderd wanneer u de harde schijf formateert.		
	De geldigheidsperiode is ongeldig.	De geldigheidsperiode van het certificaat is ongeldig. Ga na of de tijdsinstelling van het apparaat correct is, en of de geldigheidsperiode van het certificaat is verlopen.
Een certificaat kan niet worden ingesteld met "Certificaatgegevens".	Het geldigheidspad is ongeldig.	De certificaatketen (padverificatie) van het geïmporteerde certificaat wordt mogelijk niet correct gevalideerd. Ga na of alle certificaten met hoog niveau (Vertrouwd/Tussenliggend) zijn geïmporteerd en niet zijn verwijderd, en of de geldigheidsperiode niet is verlopen.
Er is wel een certificaat geïmporteerde, maar het wordt niet weergegeven als ik het selecteer met "Lokaal apparaat".	Het certificaat is van het verkeerde type.	Als u een certificaat wilt importeren voor gebruik met het apparaat (eigen apparaat), importeert u de geheime sleutel en een certificaat in de indeling PKCS#12 (p12/pfx) als één stel.
De servervalidatie werkt niet naar behoren.	De certificaatketen is onjuist bij het importeren.	Al wordt een rootcertificaat (Vertrouwd) geïmporteerde ten behoeve van de serververificatie, er kan een Tussenliggend certificaat vereist zijn bij het valideren van het pad. Maak bij het uitvoeren van een certificaatbestand bij de certificeringsinstantie het certificaat aan met een indeling waarin alle paden zijn opgenomen en importeer vervolgens dat certificaat.
Digitale handtekening kan niet worden geselecteerd met de	Het certificaat kan niet worden gekoppeld.	Het certificaat is niet geïmporteerde of het certificaat is niet gekoppeld voor gebruik met Digitale handtekening van IPsec. Zie " Het certificaat instellen op de digitale

Problemen met geïnstalleerde optionele accessoires

Als een optionele accessoire na het installeren niet goed werkt of stopt met werken:

- Zet de printer uit, wacht 10 seconden en zet dan de printer weer aan. Als het probleem daarmee niet verholpen is, trekt u de stekker uit het stopcontact en controleert u de aansluiting tussen de optie en de printer.
- Druk de pagina met printerinstellingen af om te zien of de optie wordt vermeld in de lijst van geïnstalleerde opties. Een als optie niet wordt vermeld, moet deze opnieuw worden geïnstalleerd. Zie "[Een pagina met printerinstellingen afdrukken](#)".
- Zorg dat het printerstuurprogramma is bijgewerkt met de optie die u wilt gebruiken.
- Zorg dat de optie is geselecteerd in het printerstuurprogramma dat u gebruikt.

De volgende tabel geeft een overzicht van de als optie verkrijgbare accessoires voor de printer en de oplossingen voor problemen die zich kunnen voordoen. Bel onze klantenservice als de gegeven oplossing niet het gewenste effect heeft.

Probleem	Oplossing
550 Papierinvoer	<ul style="list-style-type: none"> • Controleer of de 550 documentinvoer goed op de printer is aangesloten. Installeer de documentinvoer opnieuw. Zie "De 550 veldocumentinvoer verwijderen" en "Een 550 documentinvoer installeren". • Kijk of de afdrukmedia goed zijn ingelegd. Zie "Afdrukmedia inleggen in de standaardladen en optionele laden" voor nadere informatie.
1100 Papierinvoer	<ul style="list-style-type: none"> • Controleer of de 1100 papierinvoerlade goed op de printer is aangesloten. Installeer de documentinvoer opnieuw. Zie "De 1100 papierinvoerlade verwijderen" en "Een 1100 papierinvoerlade installeren". <p>Kijk of de afdrukmedia goed zijn ingelegd. Zie "Afdrukmedia inleggen in de standaardladen en optionele laden" voor nadere informatie.</p>
Geheugen	Controleer of het geheugen stevig is aangesloten op de geheugenconnector.
Harde schijf	Controleer of de harde schijf stevig in de juiste gleuf is bevestigd.
Draadloze adapter	Controleer of de draadloze adapter stevig in de juiste gleuf is bevestigd.
Extra uitvoerbak	Controleer of de extra uitvoerbak stevig in de juiste gleuf is bevestigd.

Als zich een probleem voordoet met de extra uitvoerbak, loopt u de volgende oplossingen na:

Storing samenvoeging bij uitgang SENSOR AAN

Oplossing	Ja	Nee
1 Let op dat het papier op de juiste wijze in de papierlade wordt gelegd. Is het probleem hiermee opgelost?	De taak is voltooid.	Ga naar bewerking 2.
2 Kijk of de afdrukmedia vervormd zijn. Als ze vervormd zijn, vervangt u ze door niet vervormde afdrukmedia. Is het probleem hiermee opgelost?	De taak is voltooid.	Ga naar bewerking 3.
Kijk of de afdrukmedia gekruld zijn.		

3	Strijk de afdrukmedia glad en leg ze weer in. Is het probleem hiermee opgelost?	De taak is voltooid.	Ga naar bewerking 4.
4	Verwijder de afdrukmedia die zijn achtergebleven in de horizontale transporteur. Is het probleem hiermee opgelost?	De taak is voltooid.	Ga naar bewerking 5.
5	Veeg de scheidingsrollen in lade 1 schoon met een met water bevochtigde doek. Is het probleem hiermee opgelost?	De taak is voltooid.	Neem contact op met Dell.

Storing samenvoeging bij uitgang SENSOR UIT

Oplossing		Ja	Nee
1	Verwijder de afdrukmedia die zijn achtergebleven in de horizontale transporteur. Is het probleem hiermee opgelost?	De taak is voltooid.	Neem contact op met Dell.

Storing setuitvoer

Oplossing		Ja	Nee
1	Als u niet afdrukmedia gebruikt die voor de printer worden aanbevolen, stap dan over op de afdrukmedia die worden aanbevolen. Is het probleem hiermee opgelost?	De taak is voltooid.	Ga naar bewerking 2.
2	Controleer of de afdrukmedia op de bak de uitvoersleuf versperren. Verwijder de afdrukmedia van de bak. Is het probleem hiermee opgelost?	De taak is voltooid.	Ga naar bewerking 3.
3	Kijk of de afdrukmedia gekruld zijn. Strijk de afdrukmedia glad en leg ze weer in. Is het probleem hiermee opgelost?	De taak is voltooid.	Ga naar bewerking 4.
4	Veeg de scheidingsrollen in lade 1 schoon met een met water bevochtigde doek. Is het probleem hiermee opgelost?	De taak is voltooid.	Neem contact op met Dell.

Overige problemen

Probleem	Oplossing
Er is vocht in de printer gecondenseerd.	Dit kan zich in de winter voordoen binnen enkele uren nadat u de ruimte gaat verwarmen. Dit komt ook voor wanneer u de printer gebruikt op een plaats met een relatieve luchtvochtigheid van 85% of hoger. Verminder de luchtvochtigheid of verplaats de printer naar een minder vochtige omgeving.

Contact opnemen met klantenservice

Wanneer u telefonische hulp inroept, is het belangrijk dat u precies het probleem kunt beschrijven of de foutmelding kunt doorgeven die op het scherm verschijnt.

Bovendien zult u het modelnummer en het serienummer van uw printer moeten kunnen doorgeven. Zie het etiket dat zich aan de binnenkant van de zijklep van uw printer bevindt.

[Terug naar inhoud pagina](#)

Appendix

- [Dell-beleid technische ondersteuning](#)
 - [Garantie en retourzendingsbeleid](#)
 - [Contact opnemen met Dell](#)
-

Dell-beleid technische ondersteuning

Technische ondersteuning door onderhoudstechnici vereist de medewerking en participatie van de klant in het proces van probleemoplossing, en bestaat uit het herstellen van het besturingssysteem, software-programma en hardware-stuurprogramma's in hun oorspronkelijke configuratie zoals bij aflevering door Dell, en ook de verificatie van de juiste werking van de printer en alle door Dell geïnstalleerde apparatuur. Naast deze technische hulp door onderhoudstechnici is er online-ondersteuning beschikbaar via Dell Support. Aanvullende opties voor technische ondersteuning kunnen tegen betaling verkrijgbaar zijn.

Dell biedt beperkte technische ondersteuning voor de printer en alle door Dell geïnstalleerde software en randapparatuur. Voor ondersteuning van software en randapparatuur van andere merken kunt u terecht bij de fabrikant daarvan. Dit geldt tevens voor onderdelen die zijn aangeschaft bij en/of geïnstalleerd door Software & Peripherals (DellWare), ReadyWare en Custom Factory Integration (CFI/DellPlus).

Online-diensten

U kunt meer te weten komen over Dell-producten en -diensten op de volgende websites:

www.dell.com

www.dell.com/ap (alleen voor landen in Azië/Pacifisch gebied)

www.dell.com/jp (alleen Japan)

www.euro.dell.com (alleen Europa)

www.dell.com/la (landen in Latijns-Amerika en het Caraïbisch gebied)

www.dell.ca (alleen Canada)

U krijgt via de volgende websites en e-mailadressen toegang tot Dell-ondersteuning:

- Dell-ondersteuningswebsites

support.dell.com

- E-mailadressen Dell-ondersteuning

mobile_support@us.dell.com

support@us.dell.com

la-techsupport@dell.com (alleen landen in Latijns-Amerika en het Caraïbisch gebied)

apsupport@dell.com (alleen voor landen in Azië/Pacifisch gebied)

- E-mailadressen Dell-marketing en -verkoop

apmarketing@dell.com (alleen voor landen in Azië/Pacifisch gebied)

sales_canada@dell.com (alleen Canada)

- Anoniem bestandsoverdrachtsprotocol (FTP)

ftp.dell.com

Meld u aan als gebruiker: `anonymous`, en gebruik uw e-mailadres als uw wachtwoord.

Garantie en retourzendingsbeleid

Dell Computer Corporation ("Dell") vervaardigd alle apparatuur uit onderdelen en componenten die nieuw zijn of equivalent aan nieuw, in overeenstemming met de industriële standaardpraktijk. Nadere informatie over de Dell-garantie voor uw printer vindt u op support.dell.com.

Kringloopinformatie

Klanten wordt geadviseerd hun gebruikte computerhardware, monitors, printers en andere randapparatuur op een milieuvriendelijke manier af te voeren. Mogelijke methoden zijn onder andere hergebruik van producten of delen hiervan en het recyclen van producten, componenten en/of materialen.

Specifieke informatie over de wereldwijde recyclingprogramma's van Dell vindt u op www.dell.com/recyclingworldwide.

Contact opnemen met Dell

Klanten in de Verenigde Staten bellen 800-WWW-Dell (800-999-3355).



OPMERKING: Als u niet over een werkende internetverbinding beschikt, kunt u contactgegevens vinden op uw aankoopbewijs, pakbon, factuur of in de Dell-catalogus.

Dell biedt diverse opties voor ondersteuning en service online en via de telefoon. Beschikbaarheid varieert per land en product en sommige diensten zijn mogelijk niet beschikbaar in uw regio. Als u contact wilt opnemen met Dell voor zaken als verkoop, technische ondersteuning of klantenservice:

1. Ga naar **support.dell.com**.
 2. Kies uw land of regio in het vervolkeuzemenu **Choose A Country/Region** onderaan de pagina.
 3. Klik op **Contact opnemen** links op de pagina.
 4. Selecteer de service of ondersteuning die u nodig hebt.
 5. Kies de methode om contact op te nemen met Dell die u het best uitkomt.
-

[Terug naar inhoud pagina](#)